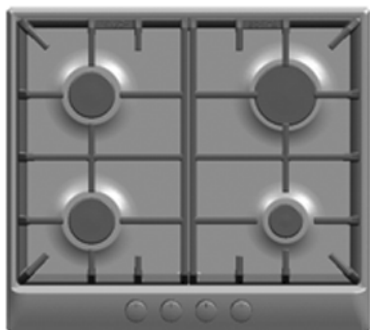


# BOSCH

**RUS** Инструкция по эксплуатации



**PCD 655DEU  
PCD 652DEU  
PCL 755MEU  
PCD 655MEU**

**BOSCH**

901939

Уважаемый покупатель!

Мы благодарим Вас за покупку и поздравляем с удачным выбором. Эта практичная и современная варочная панель изготовлена из материалов высочайшего качества. Процесс производства варочной панели проходил под строжайшим контролем, варочная панель подвергалась множеству тестов для того, чтобы Вы получили идеальное устройство для приготовления пищи.

Для получения при эксплуатации варочной панели оптимальных результатов, мы рекомендуем Вам **внимательно прочитать эти простые инструкции и строго следовать их указаниям**. Они содержат важную информацию по эксплуатации и техническому обслуживанию Вашей новой варочной панели, а также указания по технике безопасности.

Для защиты при транспортировке наши изделия снабжены эффективной упаковкой. При этом мы ограничиваемся необходимым минимумом. Весь упаковочный материал подвергается повторной переработке. Внесите свой вклад в защиту окружающей среды, отправив всю упаковку в ближайший мусорный контейнер для раздельного сбора мусора.

Использованное растительное масло Вы не должны просто сливать в раковину, так как это наносит вред окружающей среде. Храните его в закрытом сосуде, а затем выкиньте этот сосуд в мусорный бак.

Перед утилизацией старой варочной панели приведите ее в неработоспособное состояние. После этого отправьте ее в ближайший центр утилизации. Адрес ближайшего приемного пункта Вы можете узнать в местных органах власти.



Данный прибор имеет отметку о соответствии европейским нормам 2002/96/ЕС по утилизации электрических и электронных приборов (waste electrical and electronic equipment – WEEE).

Данные нормы определяют действующие на территории Евросоюза правила возврата и утилизации старых приборов.

*Изготовитель не исключает возможности распространения данной инструкции также на новые модели продукции, которые будут выведены на рынок после изготовления тиража этой инструкции по эксплуатации при условии, что новые модели продукции будут идентичны актуальным с точки зрения особенностей их эксплуатации.*

*Данная инструкция по эксплуатации распространяется также на модели PCD651DEU, PCD652CEU, PCD652DEU, PCD652MEU, PCD655CEU, PCD655FDE, PCD655FEU, PCD656DEU, PCD656MEU, PCK755DEU, PCK755FEU, PCL752CEU, PCL752MEU, PCL755CEU, PCL755FDE, PCL755FEU, PMD652DEU, PMD655DEU.*

*Право на внесение изменений изготовитель оставляет за собой.*

## Содержание

<b>Указания по технике безопасности</b> . . . . .	3
<b>Ваша новая варочная панель</b> . . . . .	5
<b>Газовые конфорки</b> . . . . .	6
Рекомендуемый диаметр посуды . . . . .	8
Рекомендации по приготовлению . . . . .	9
<b>Электрическая конфорка</b> . . . . .	10
Электрическая конфорка с бесступенчатым регулятором мощности . . . . .	10
Рекомендации по приготовлению . . . . .	11
<b>Указания по эксплуатации варочной панели</b> . . . . .	12
Приготовление пищи . . . . .	12
Чистка и уход . . . . .	13
<b>Самостоятельное устранение мелких неисправностей</b> . . . . .	14
<b>Сервисная служба</b> . . . . .	15
<b>Характеристики конфорок</b> . . . . .	16
<b>Инструкция по монтажу</b> . . . . .	17

---

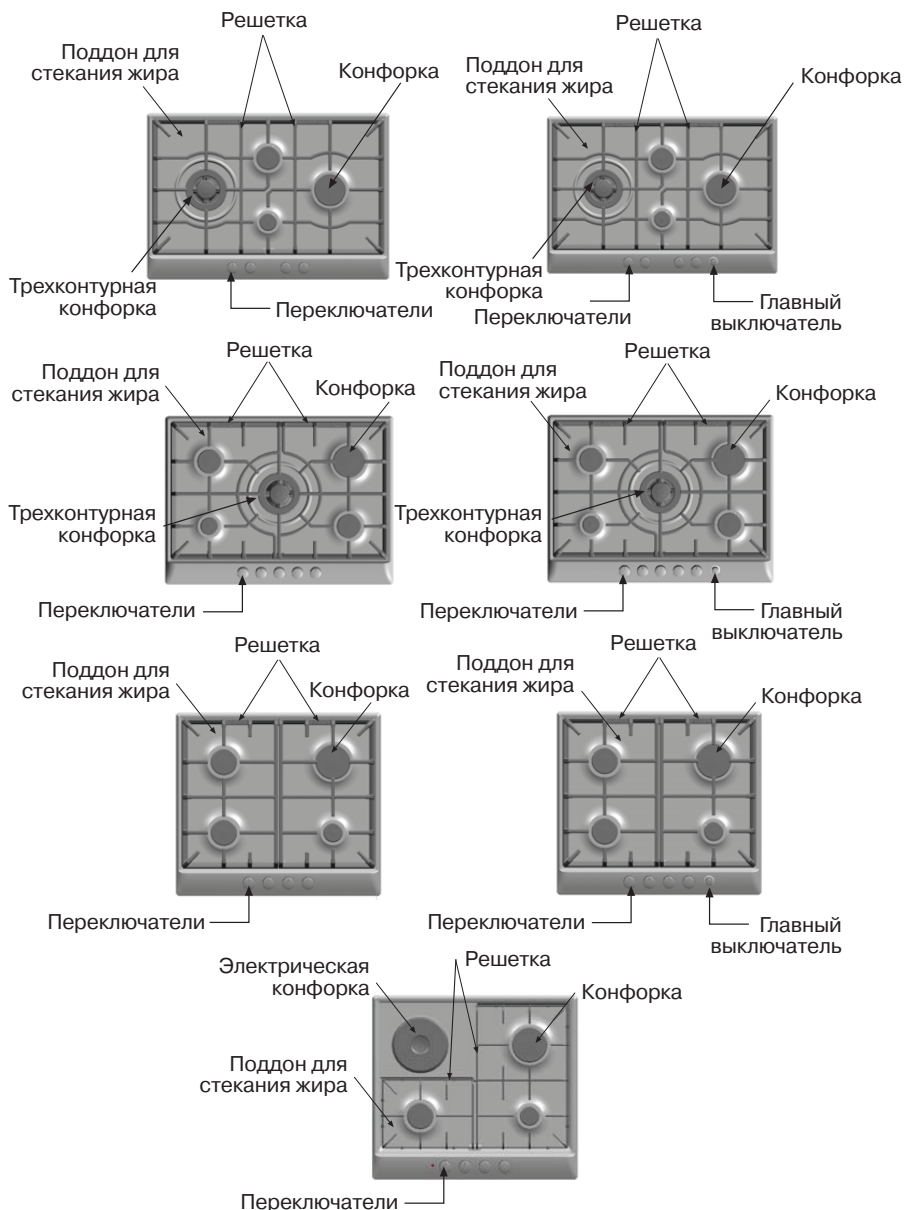
## Указания по технике безопасности

- ❑ Для успешного и безопасного пользования варочной панелью **внимательно прочтите эту инструкцию по эксплуатации.**
- ❑ Установку и настройку варочной панели в соответствии с используемым типом газа должен проводить только **специалист, имеющий на это официальное разрешение.**
- ❑ Перед монтажом варочной панели **проверьте соответствие всех размеров.**
- ❑ Предлагаемые ниже инструкции действительны только для стран, символы которых указаны на варочной панели. При настройке варочной панели следует соблюдать технические инструкции, принятые в данной стране.
- ❑ Варочную панель следует устанавливать в таком месте, где обеспечивается **должный уровень вентиляции.**
- ❑ Варочная панель не должна подвергаться действию сильных сквозняков, так как они могут задуть пламя конфорок.
- ❑ На заводе-изготовителе варочная панель была настроена на работу с тем типом газа, который указан на типовой табличке с техническими характеристиками. Если необходимо перенастроить прибор на работу с другим типом газа, обратитесь в **Сервисную службу.**
- ❑ Не пытайтесь сами разбирать варочную панель. При необходимости вызовите **Сервисную службу.**
- ❑ **Храните данную инструкцию** по эксплуатации и монтажу, чтобы при необходимости передать ее вместе с варочной панелью следующему владельцу.
- ❑ Если Ваша варочная панель имеет стеклянную крышку, не перегружайте ее. Если Вы получили варочную панель с поврежденной стеклянной крышкой, **тотчас вызовите Сервисную службу,** чтобы она отремонтировала или заменила ее.
- ❑ Не эксплуатируйте **поврежденную варочную панель.**

- ❑ Во время эксплуатации поверхности варочной панели нагреваются. Будьте осторожны! **Не подпускайте детей к работающей варочной панели.**
- ❑ Используйте варочную панель только для приготовления пищи, а **не для обогрева помещения.**
- ❑ При перегреве жиры и масло легко воспламеняются. Поэтому приготовление пищи с использованием жиров и масла – например, картофеля фри – должно проходить под непрерывным контролем.
- ❑ Никогда не лейте воду на горящие жир или масло. **ОПАСНОСТЬ ОЖОГА!** Накройте кастрюлю, чтобы потушить огонь, и выключите конфорку.
- ❑ В случае поломки отключите варочную панель от электросети и сети газоснабжения. Для ремонта вызовите нашу **Сервисную службу.**
- ❑ Не ставьте на конфорки посуду с неровным дном, она может случайно опрокинуться.
- ❑ Если газовый кран заклинило, не применяйте силу для его открывания. Немедленно вызовите **Сервисную службу**, чтобы она отремонтировала или заменила его.
- ❑ Для чистки варочной панели не применяйте пароочистители. Опасность поражения электрическим током.
- ❑ Иллюстрации в данной инструкции служат для ориентировки.

**В СЛУЧАЕ НЕСОБЛЮДЕНИЯ ДАННЫХ ИНСТРУКЦИЙ ОТВЕТСТВЕННОСТЬ ЗА ВОЗНИКШИЕ НЕПОЛАДКИ И НАНЕСЕННЫЙ УЩЕРБ НЕСЕТ НЕ ПРОИЗВОДИТЕЛЬ ВАРОЧНОЙ ПАНЕЛИ, А МОНТЕР.**

# Ваша новая варочная панель



# Газовые конфорки

Рис. 1

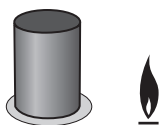


Поворотный переключатель каждой газовой конфорки имеет на панели управления маркировку, которая показывает, какой именно конфоркой управляет этот переключатель.

Для того чтобы **зажечь конфорку**, нажмите поворотный переключатель выбранной конфорки, поверните его против часовой стрелки в положение зажигания и удерживайте его нажатым несколько секунд, пока конфорка не зажжется, а после этого отпустите. Затем установите желаемую величину пламени. Если конфорка не зажглась, повторите указанные действия.

При загрязнении сопел горелки автоматический поджиг не функционирует должным образом, поэтому при необходимости почистите конфорку. Для чистки конфорки используйте небольшую щетку, при этом не прилагайте к конфорке никаких усилий. Если конфорки на Вашей варочной панели снабжены **предохранительными клапанами** (которые отключают подачу газа, когда пламя случайно гаснет), то для того, чтобы зажечь конфорку, действуйте, как описано выше, но удерживайте поворотный переключатель в нажатом состоянии еще несколько секунд после того, как пламя зажжется. Если конфорка не зажигается, повторите все вышеуказанные действия, но в этот раз удерживайте переключатель нажатым на протяжении 10 секунд.

Рис. 2



Для того чтобы **выключить конфорку**, поверните поворотный переключатель вправо, в положение ●.

В зависимости от модели:

Ваша новая варочная панель имеет систему общего отключения газа – главный выключатель, который в случае необходимости позволяет полностью перекрыть подачу газа.

## Использование главного выключателя

При эксплуатации варочной панели в обычных условиях кнопку главного выключателя не следует нажимать (рис. 2), но если неожиданно возникает необходимость перекрыть подачу газа, сколько бы конфорок в этот момент не горело, Вы просто нажимаете кнопку главного выключателя, и варочная панель полностью блокируется. Рис. 3.

Рис. 3

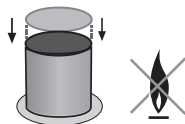
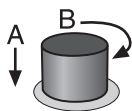


Рис. 4



### **Разблокировка варочной панели**

Поверните переключатели конфорок вправо, в положение ●.

Нажмите на главный выключатель и поверните его по часовой стрелке до упора. Рис. 4.

Ваша современная варочная панель снабжена бесступенчатыми вентилями, позволяющими выбрать **оптимальное положение** между самым сильным и самым слабым пламенем.

В зависимости от модели, Ваша варочная панель может иметь **трехконтурную конфорку**, которая очень практична и удобна при приготовлении паз-льи или азиатских блюд.

Использование приборов с газовыми конфорками ведет к образованию тепла и влажности в помещении, где они расположены. Убедитесь, что кухня хорошо проветривается, держите открытыми естественные вентиляционные отверстия или установите механическое вентиляционное устройство (вытяжку).

При длительной и интенсивной эксплуатации газовой варочной панели может потребоваться дополнительная вентиляция – например, открывание окна (при этом не должны создаваться сквозняки) или повышение мощности вытяжки.

Оранжевый цвет пламени является нормальным и просто указывает на наличие в воздухе помещения пыли или на проливание на огонь жидкости и т.д.



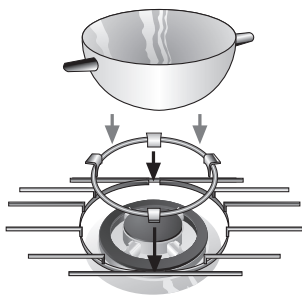
# Рекомендуемый диаметр посуды

В зависимости от модели:

Конфорка	Минимальный диаметр посуды	Максимальный диаметр посуды
Трехконтурная конфорка	22 см	
Конфорка повышенной мощности	22 см	26 см
Стандартная конфорка	12 см	20 см
Вспомогательная конфорка	10 см	12 см
Электрическая конфорка		14 см

## Дополнительная решетка

Рис. 5



В зависимости от модели Ваша варочная панель может быть укомплектована дополнительной решеткой. Эта решетка **необходима** при использовании **трехконтурной конфоркой** для кастрюль диаметром более 26 см, сковород, кастрюль из жаропрочного материала и всех видов посуды с вогнутым дном (Wok и т.п.) (рис. 5).

Вы можете купить дополнительную решетку в Сервисном центре (номер для заказа 363300).

**Решетка для кофейника:** в зависимости от модели Ваша варочная панель может быть укомплектована решеткой для кофейника, которая применяется **только** на вспомогательной конфорке (для посуды диаметром менее 10 см).

Вы можете купить решетку для кофейника в Сервисном центре (номер для заказа 184200).

**Изготовитель не несет никакой ответственности, если Вы не пользовались дополнительными решетками или использовали их неправильно.**

## Рекомендации по приготовлению

Эти рекомендации являются ориентировочными.

	<b>очень высокий уровень нагрева</b>	<b>высокий уровень нагрева</b>	<b>средний уровень нагрева</b>	<b>низкий уровень нагрева</b>
<b>Трехконтурная конфорка</b>	Варка, кипячение, жаренье, пазля, азиатские блюда (Wok)		Разогревание и поддержание приготовленных блюд в нагретом состоянии	
<b>Конфорка повышенной мощности</b>	Эскалопы, бифштекс, омлет, жаренье во фритюре		Рис, бешамель, рагу	Приготовление на пару: рыба, овощи
<b>Стандартная конфорка</b>	Отварной картофель, свежие овощи, густой суп (айнтопф), макаронные изделия		Разогревание и поддержание в нагретом состоянии, приготовление запеканок	
<b>Вспомогательная конфорка</b>	Варка: запеканки, молочная рисовая каша, карамель, жженный сахар		Размораживание и медленная варка: бобы, фрукты, замороженные продукты	Приготовление/растопление: масло, шоколад, студень

# Электрическая конфорка

Перед первым использованием электрической конфорки ее следует разогревать на максимальной мощности без посуды в течение 5 минут. Обычно при этом появляется дым и запах, которые исчезнут при дальнейшей эксплуатации варочной панели. За исключением этого первого случая никогда не включайте электрическую конфорку без установленной на нее посуды.

В начале процесса приготовления пищи следует установить переключатель на самый высокий уровень нагрева, а затем – в среднее положение в соответствии с количеством и качеством продуктов.

Выключайте электрическую конфорку незадолго до окончания приготовления для использования остаточного тепла конфорки. Это поможет Вам сэкономить электроэнергию и не окажет влияния на процесс приготовления пищи, который будет продолжаться за счет остаточного тепла конфорки.

Используйте посуду с ровным и толстым дном. Диаметр посуды должен быть равным диаметру конфорки, но ни в коем случае не меньше.

Избегайте проливания жидкости на поверхность конфорки и не ставьте на конфорки мокрую посуду.

## Электрическая конфорка с бесступенчатым регулятором мощности

Рис. 6



С помощью бесступенчатого регулятора мощности (рис. 6) Вы можете установить любую мощность нагрева в зависимости от вида приготавливаемого блюда.

Поверните регулятор влево, установив необходимую мощность нагрева с учетом способа приготовления пищи, ее количества и данных **нижеследующей таблицы**. При этом загорится соответствующий индикатор. Для выключения конфорки поверните регулятор в положение «0». Индикатор погаснет.

## Рекомендации по приготовлению

	Положение регулятора мощности
<b>Растапливание:</b> масло, шоколад, желатин	1–2
<b>Варка:</b> рис, бешамель, рагу	2–3
<b>Варка:</b> картофель, макаронные изделия, овощи	4–5
<b>Тушение и жаренье:</b> жаркое, тушеная говядина	4–5
<b>Приготовление на пару:</b> рыба	5
<b>Нагрев:</b> поддержание в теплом состоянии готовых блюд	2–3–4–5
<b>Жаренье:</b> эскалоп, бифштекс, омлет	6–7–8
<b>Жаренье и кипячение</b>	9

Более высокие уровни мощности необходимы для:

- большого количества жидкостей,
- большого количества продуктов,
- приготовления пищи в открытой посуде.

# Указания по эксплуатации варочной панели: приготовление пищи

## НЕЛЬЗЯ



Не используйте на конфорках большого диаметра посуду небольших размеров. Пламя не должно касаться боковых стенок посуды.



Не готовьте пищу в посуде без крышки или с неплотно закрытой крышкой. Таким образом Вы неэкономно расходуете энергию.



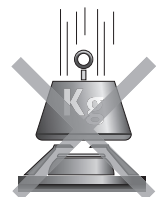
Не пользуйтесь посудой с неровным дном. Это увеличивает время приготовления пищи и потребление энергии.



Не размещайте посуду на краю конфорки. Посуда может опрокинуться. Не размещайте кастрюли с широким основанием на ближайших к переключателям конфорках. Они могут задевать переключатели или вызывать повышение температуры в области переключателей, что, в свою очередь, может привести к неполадкам в работе варочной панели.



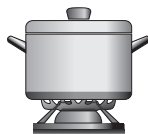
Не устанавливайте посуду непосредственно на горелку.



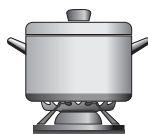
Не размещайте на варочной панели слишком тяжелую посуду. Не допускайте падения на варочную панель тяжелых предметов.

## МОЖНО

Для каждой конфорки используйте **посуду** соответствующих размеров. Это поможет избежать перерасхода газа и появления на посуде матовых пятен.



Всегда используйте **крышки**.



Используйте кастрюли и сковороды только с **ровным и толстым дном**.

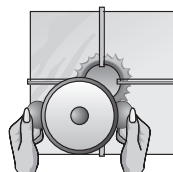


Всегда размещайте посуду **по центру** конфорки.



Всегда устанавливайте посуду **на решетку**.

Соблюдайте **осторожность** при размещении посуды на варочной панели.



# Чистка и уход

## НЕЛЬЗЯ



Для удаления с поверхности варочной панели, решеток и конфорок приставших остатков пищи **не пользуйтесь абразивными средствами**, острыми предметами, стальными щетками, ножами и т.д. Если Ваш прибор имеет стеклянный или алюминиевый поддон, **не пользуйтесь** ножами, скребками и другими принадлежностями для чистки.

**Не применяйте** для чистки варочной панели **пароочиститель**. Он может повредить варочную панель.



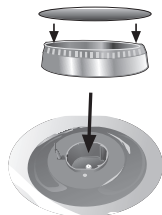
**Избегайте попадания кислоты** (уксус, лимонный сок и др.) на варочную панель. **Соль не должна попадать** на поверхность электрических конфорок.

## МОЖНО

Когда варочная панель остынет, почистите ее **губкой и мыльным раствором**. Избыточное количество жидкости немедленно вытирайте. Это избавит Вас в дальнейшем от дополнительной работы.

Необходимо **регулярно чистить** горелки и решетки. Для этого погрузите их в мыльный раствор и потрите неметаллической щеткой. Так Вы избежите забивания грязью отверстий и прорезей горелок, и конфорка будет гореть идеальным ровным пламенем. После чистки высушите крышки горелок и решетки.

**Убедитесь** в том, что крышка правильно расположена на горелке.



Если в результате длительной эксплуатации варочной панели покрытие электрических конфорок стерлось, смажьте его несколькими каплями растительного масла или одного из имеющихся в продаже средств для ухода за варочной панелью.

С течением времени в результате воздействия высоких температур крышка трехконтурной конфорки и детали из нержавеющей стали, такие как кольца конфорок, поддон для стекания жира, область вокруг горелки меняют свой цвет и становятся матовыми. Это **нормально**. После каждого пользования варочной панелью чистите их средствами для чистки изделий из нержавеющей стали.

После чистки решеток их нужно хорошо высушить, прежде чем снова использовать. Наличие капель воды на решетках во время приготовления пищи может привести к повреждению эмалевых поверхностей.

Если решетки Вашей варочной панели снабжены резиновыми накладками, **соблюдайте осторожность** при чистке решеток, т.к. накладки могут оторваться. Решетки без накладок могут поцарапать поверхность варочной панели.

Не чистите область вокруг переключателей средством для чистки нержавеющей стали. Можно стереть обозначения, расположенные рядом с переключателями.

# Самостоятельное устранение мелких неисправностей

Не всегда нужно вызывать Сервисную службу. Во многих случаях Вы можете самостоятельно устранить возникшую неисправность. Нижеприведенная таблица содержит полезную информацию, которая поможет Вам в этом.

**Важно!** Ремонт газовых и электрических приборов могут выполнять только квалифицированные специалисты нашего Сервисного центра.

Что делать, если ...	Возможная причина неисправности	Способ устранения неисправности
... на варочную панель не подается электропитание?	Неисправен предохранитель.	Проверьте предохранитель в распределительном щите, при необходимости замените его.
	Сработало устройство защитного отключения.	Проверьте, не сработало ли устройство защитного отключения.
... не работает электроподжиг?	Возможно попадание остатков пищи или чистящего средства между свечой зажигания и горелкой.	Пространство между свечой зажигания и горелкой следует тщательно почистить.
	Горелка влажная.	Насухо вытрите крышку горелки.
	Крышка горелки установлена неправильно.	Установите крышку горелки правильно.
... пламя конфорки неравномерное?	Детали горелки установлены неправильно.	Установите детали горелки правильно.
	Загрязнились отверстия горелки, через которые выходит газ.	Почистите отверстия горелки, через которые выходит газ.
... кажется, что поток газа неправильный, или газа совсем нет?	Поток газа перекрыт промежуточными кранами.	Откройте все имеющиеся промежуточные краны.
	Если газ подается из баллона, то баллон может быть пустым.	Замените пустой газовый баллон на полный.

<b>Что делать, если ...</b>	<b>Возможная причина неисправности</b>	<b>Способ устранения неисправности</b>
... на кухне чувствуется запах газа?	Открыт один из газовых кранов.	Проверьте, не остался ли открытым один из газовых кранов.
	Возможна утечка в месте подключения к газовому баллону.	Убедитесь, что подключение выполнено правильно.
... предохранительные клапаны конфорки не работают?	Поворотный переключатель оставался нажатым недостаточно долго.	При зажигании конфорки удерживайте поворотный переключатель в нажатом положении на нескольких секунд дольше.
	Загрязнились отверстия горелки, через которые выходит газ.	Почистите отверстия горелки, через которые выходит газ.

## Сервисная служба

При вызове специалиста Сервисной службы сообщите, пожалуйста, следующую информацию:

E-NR	FD
------	----

Эту информацию можно найти на табличке с техническими характеристиками, которая находится на Вашей варочной панели снизу.



# Характеристики конфорок

Прибор должен эксплуатироваться с тем типом газа, который указан на табличке с техническими характеристиками.			Тип газа	G-30 Бутан	G-31 Пропан	G-20 Природный газ	G-25 Природный газ
Рабочее давление			мбар	29	37	20	25
Конфорка повышенной мощности	Маркировка инжектора			85	85	115	128
	Тепловая мощность	Номин. значение Понижен. значение	кВт	3 ≤ 0,6	3 ≤ 0,6	3 ≤ 0,5	3 ≤ 0,5
	Расход газа при 15°C и давл. 1,013 мбар		м³/ч г/ч	– 218	– 214	0,286 –	0,333 –
Стандартная конфорка	Маркировка инжектора			67	67	100	98
	Тепловая мощность	Номин. значение Понижен. значение	кВт	1,75 ≤ 0,35	1,75 ≤ 0,35	1,75 ≤ 0,29	1,75 ≤ 0,29
	Расход газа при 15°C и давл. 1,013 мбар		м³/ч г/ч	– 127	– 125	0,167 –	0,194 –
Вспомогательная конфорка	Маркировка инжектора			50	50	72	72
	Тепловая мощность	Номин. значение Понижен. значение	кВт	1 ≤ 0,33	1 ≤ 0,33	1 ≤ 0,33	1 ≤ 0,33
	Расход газа при 15°C и давл. 1,013 мбар		м³/ч г/ч	– 73	– 71	0,095 –	0,111 –
Трех-контурная конфорка	Маркировка инжектора			97	97	140	142
	Тепловая мощность	Номин. значение Понижен. значение	кВт	3,6 ≤ 1,26	3,6 ≤ 1,26	3,6 ≤ 1,26	3,6 ≤ 1,26
	Расход газа при 15°C и давл. 1,013 мбар		м³/ч г/ч	– 261	– 257	0,343 –	0,399 –

Прибор должен эксплуатироваться с тем типом газа, который указан на табличке с техническими характеристиками.			Тип газа	G-30 Бутан	G-25 Природный газ	G-20 Природный газ
Рабочее давление			мбар	50	20	25
Конфорка повышенной мощности	Маркировка инжектора			74	132	110
	Тепловая мощность	Номин. значение Понижен. значение	кВт	3 ≤ 0,6	3 ≤ 0,5	3 ≤ 0,5
	Расход газа при 15°C и давл. 1,013 мбар		м³/ч г/ч	– 218	0,333 –	0,286 –
Стандартная конфорка	Маркировка инжектора			58	100	91
	Тепловая мощность	Номин. значение Понижен. значение	кВт	1,75 ≤ 0,35	1,75 ≤ 0,29	1,75 ≤ 0,29
	Расход газа при 15°C и давл. 1,013 мбар		м³/ч г/ч	– 127	0,194 –	0,167 –
Вспомогательная конфорка	Маркировка инжектора			43	73	68
	Тепловая мощность	Номин. значение Понижен. значение	кВт	1 ≤ 0,33	1 ≤ 0,33	1 ≤ 0,33
	Расход газа при 15°C и давл. 1,013 мбар		м³/ч г/ч	– 73	0,111 –	0,095 –
Трех-контурная конфорка	Маркировка инжектора			75	150	124
	Тепловая мощность	Номин. значение Понижен. значение	кВт	3,6 ≤ 1,26	3,6 ≤ 1,26	3,6 ≤ 1,26
	Расход газа при 15°C и давл. 1,013 мбар		м³/ч г/ч	– 261	0,399 –	0,343 –

---

# Инструкция по монтажу

Рисунки см. на стр. 22-25.

---

## Указания для монтера

Все работы по установке, настройке и переоборудованию на другой тип газа должны выполняться **квалифицированным персоналом** нашей **Сервисной службы** в соответствии с последними инструкциями и нормативами местной газоснабжающей компании.

**ВАЖНО!** Перед проведением любой работы следует отключить газо- и энергоснабжение варочной панели.

Перед подключением газа убедитесь, что варочная панель оборудована в соответствии с подаваемым типом газа. Наши варочные панели поступают с завода отрегулированные на работу с тем типом газа, который указан на табличке с техническими характеристиками.

Следует устанавливать варочную панель в таком месте, где обеспечивается **должный уровень вентиляции**. Продукты сгорания должны выводиться за пределы помещения.

Перед началом работ по установке проверьте размеры варочной панели, по которым должен быть сделан вырез в столешнице.

Элементы мебели, которые располагаются в непосредственной близости от варочной панели, должны быть сделаны из **негорючих материалов**. Элементы мебели с многослойным покрытием, а также клей, должны быть теплостойкими. В противном случае возможно повреждение мебели.

Электропровода не должны касаться тех участков варочной панели, которые нагреваются. Кабель электропитания должен быть закреплен на кухонной мебели во избежание контакта с горячими деталями духовки или варочной панели.

Все электроприборы должны быть обязательно **заземлены**. Эта варочная панель должна устанавливаться в соответствии с действующими предписаниями и всегда в хорошо вентилируемом помещении. Перед монтажом и эксплуатацией прибора прочтите эти инструкции.

**В случае, если данные инструкции не соблюдались, ответственность за возникшие неполадки и нанесенный ущерб несет не производитель варочной панели, а монтер.**

## Встраивание варочной панели в столешницу

### Размеры при встраивании

При установке в столешницу данная варочная панель в соответствии с нормами для газового оборудования EN-301 относится к классу 3.

**1. Минимальные расстояния (мм).** Сделайте вырез в столешнице в соответствии с заданными размерами (рис. 1).

Если под **электрической или смешанной** (с газовыми и электрическими конфорками) варочной панелью не устанавливается духовой шкаф, под ней необходимо поместить разделительную перегородку из невоспламеняющегося материала, например, металла или клееной фанеры, на расстоянии 10 мм от нижней стороны варочной панели, чтобы перекрыть к ней доступ снизу.

Если под **газовой** варочной панелью не устанавливается духовой шкаф, под ней необходимо поместить разделительную перегородку из невоспламеняющегося материала, например, металла или клееной фанеры, на расстоянии 10 мм от нижней стороны варочной панели, чтобы перекрыть к ней доступ снизу.

Если под варочной панелью расположен ящик, убедитесь, пожалуйста, что в нем не хранятся чувствительные к нагреву или легко воспламеняющиеся предметы, например, баллончики с аэрозолями или крем для обуви. Используйте только ящики из теплостойких материалов.

При установке варочной панели над духовым шкафом убедитесь, что духовой шкаф достаточно хорошо вентилируется, и проверьте размеры духового шкафа, которые указаны в прилагаемой к нему инструкции по монтажу.

Отцентрируйте варочную панель в вырезе столешницы.

**2. Древесностружечные плиты (ДСП),** которые используются при изготовлении столешниц, при намокании быстро набухают. Поэтому мы рекомендуем Вам нанести на поверхность выреза специальный клей, защищающий эту поверхность от пара и конденсата, который может появляться с нижней стороны столешницы.

В зависимости от модели, варочная панель может поставляться с уже установленными на заводе зажимами и уплотнителем (нижний край варочной панели). В этом случае их ни в коем случае не следует удалять. Уплотнитель гарантирует герметичность при установке в вырез и позволяет избежать протечек жидкости.

Если зажимы и уплотнитель не установлены на заводе, то снимите с варочной панели решетки, крышки горелок и диффузоры и переверните варочную панель верхней стороной вниз (рис. 2). Приклейте входящий в комплект варочной панели самоклеющийся уплотнитель по нижнему краю варочной панели (рис. За/Зб/Зс). Достаньте зажимы из прилагаемого пакетика с принадлежностями и привинтите их в специально для этого предусмотренных снизу местах (рис. 4).

**3.** После установки варочной панели следует повернуть зажимы и крепко затянуть их, как показано на рис. 5.

При демонтаже варочной панели отвинтите зажимы и выполните вышеописанные действия в обратном порядке.

**4.** Труба подачи газа в варочную панель имеет на конце колено с резьбой 1/2" (рис. 6).

Это колено позволяет осуществить:

- жесткое соединение;
- соединение посредством гибкой металлической трубки. В этом случае не допускайте соприкосновения гибкой металлической трубки с подвижными деталями мебели, в которую встраивается варочная панель (например, с выдвигаемыми ящиками). Избегайте также пропускания трубки через участки, где она может быть зажата.

При любом из этих соединений **не следует смещать или поворачивать колено** из положения, в которое оно было установлено на заводе.

При пользовании этой варочной панелью во Франции установленное на заводе колено следует снять и заменить его на колено из пакета с принадлежностями (рис. 6а), не забыв при этом установить уплотнительную прокладку.

Если по каким-то причинам колено было повернуто, следует проверить герметичность соединения. **Убедитесь, что все соединения герметичны, и утечек газа нет. Производитель варочной панели не несет никакой ответственности за утечку газа в соединениях, установленных монтером, или в том случае, если колено было смещено или повернуто.**

**5.** Проверьте напряжение и общую выходную мощность на табличке с техническими характеристиками. **Варочная панель обязательно должна быть заземлена.**

Следует убедиться, что электрическое подключение осуществляется в соответствии с национальными правилами. Кроме того, следует строго выполнять все требования местной энергоснабжающей компании.

Для соблюдения требований техники безопасности мастер должен установить выключатель, который отключает все контакты с обеспечением в выключенном состоянии расстояния между контактами не менее 3 мм. Этого не требуется, если подключение осуществляется посредством вилки – при условии, что вилка легко доступна для отключения.

Варочную панель, которая снабжена вилкой, следует подключать только к должным образом заземленной розетке.

Варочная панель относится к устройствам типа «У». Это значит, что **ПОЛЬЗОВАТЕЛЬ НЕ МОЖЕТ САМОСТОЯТЕЛЬНО ЗАМЕНЯТЬ КАБЕЛЬ ЭЛЕКТРОПИТАНИЯ**. Это может сделать только квалифицированный специалист Сервисной службы. При этом следует обратить внимание на площадь поперечного сечения проводов и тип кабеля.

Не пытайтесь самостоятельно разобрать варочную панель. При необходимости вызовите специалиста Сервисной службы.

Варочная панель поставляется с кабелем электропитания, который может быть не оснащен вилкой.

Площадь поперечного сечения проводов электрического кабеля:

для газовой варочной панели без электрических конфорок: 3 x 0,5 мм<sup>2</sup>;

для варочной панели с электрической конфоркой: 3 x 1 мм<sup>2</sup>.

---

## Переоборудование варочной панели на другой тип газа

Все работы по установке, настройке и переоборудованию варочной панели на другой тип газа должны выполняться **квалифицированным персоналом нашей Сервисной службы** в соответствии с инструкциями и нормативами местной газоснабжающей компании.

**ВАЖНО! Перед проведением любой работы следует отключить газо- и энергоснабжение варочной панели.**

Перед подключением газа убедитесь, что варочная панель оборудована в соответствии с подаваемым типом газа. Варочная панель на заводе отрегулирована на работу с тем типом газа, который указан на табличке с техническими характеристиками.

С учетом действующих в Вашей стране нормативов варочную панель можно переоборудовать для работы с другими типами газа (см. типовую табличку). Для этого нужно выполнить следующие действия:

#### **А) Замена жиклеров конфорок варочной панели**

**1.** Снимите с варочной панели решетки, крышки и корпуса горелок.

**2.** Замените жиклеры с помощью торцевого гаечного ключа на 7 мм. Убедитесь, что они затянуты достаточно хорошо, чтобы обеспечить герметичность (рис. 7).

В этих конфорках нет необходимости регулировать первичный люфт.

#### **В) Регулировка минимального пламени**

**1.** Установите переключатель конфорок в положение минимального пламени.

**2.** Снимите ручки переключателей газовых конфорок (рис. 8).

**3.** Под снятыми ручками находятся гибкие резиновые прокладки. Нажмите на резиновую прокладку кончиком отвертки, чтобы открылся доступ к винту, регулирующему подачу газа (рис. 9).

#### **Никогда не снимайте внутренние прокладки.**

Если после снятия ручек переключателей становится видно отверстие для доступа к байпасному винту (рис. 10), вставьте отвертку в это отверстие (рис. 10а). Если нет, то снимите наружный держатель.

**4.** С помощью байпасного винта отрегулируйте подачу газа следующим образом:

Для пропана и бутана винт должен быть полностью завернут.

Для природного газа поворачивайте винт против часовой стрелки до тех пор, пока не будет достигнута такая подача газа, когда при быстром переключении с максимального пламени на минимальное пламя не гаснет и не дает «обратной вспышки».

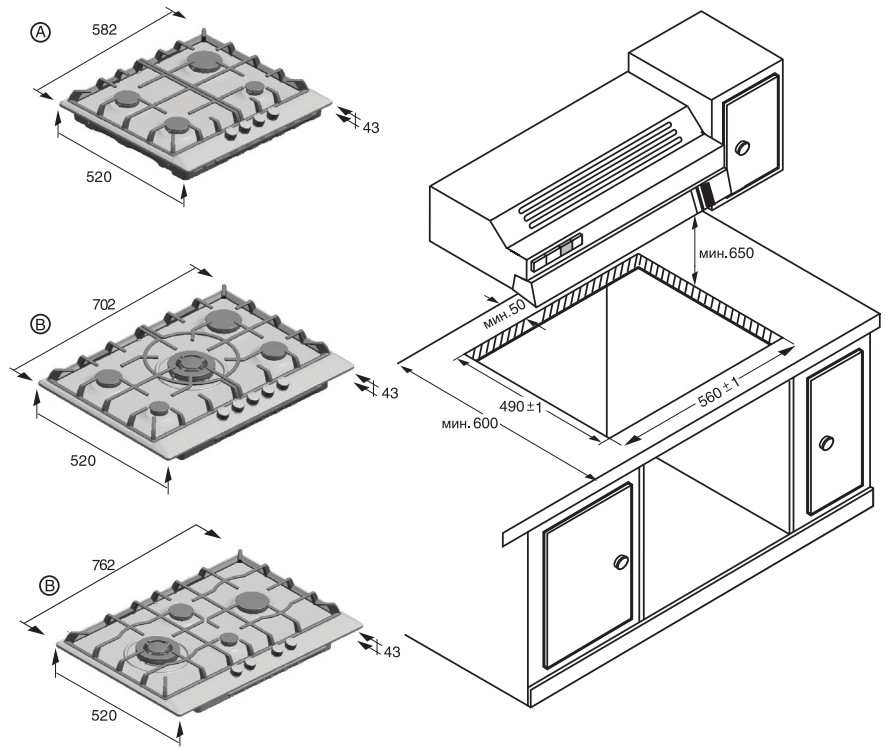
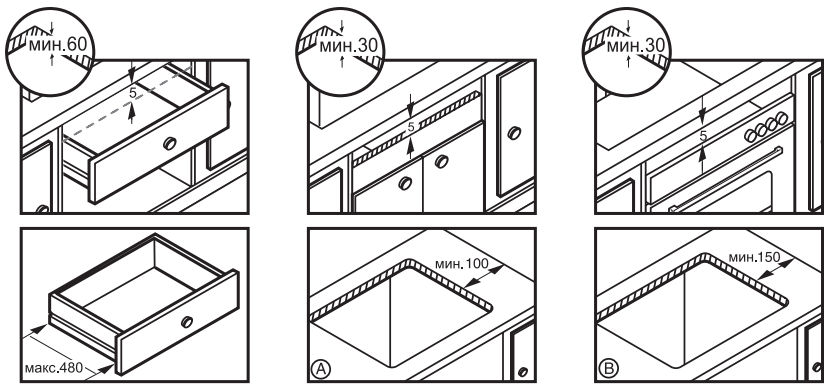
**5.** Установите все уплотнительные прокладки на место для обеспечения герметичности и защиты электрических компонентов от попадания жидкости, пролившейся на варочную панель.

**6.** Установите на место ручки переключателей газовых конфорок.

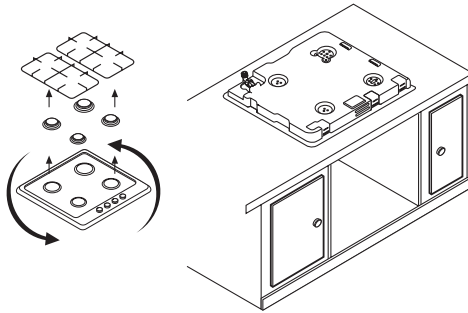
**Никогда не снимайте вал газового крана:** при его повреждении нужно будет заменять кран целиком.

**С) Рядом с табличкой с техническими характеристиками варочной панели приклейте этикетку с указанием газа, на который была переоборудована Ваша варочная панель.**

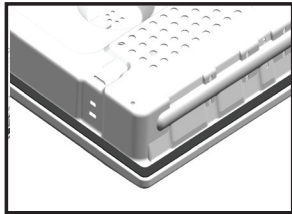
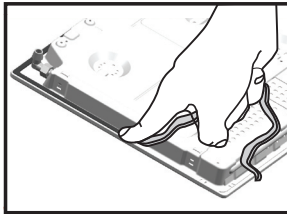
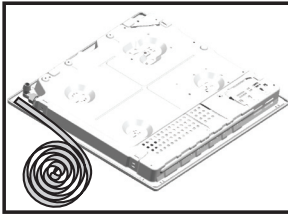
1



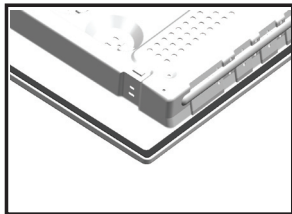
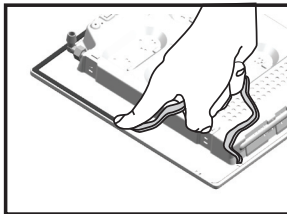
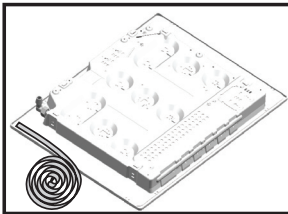
# 2



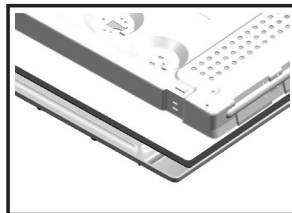
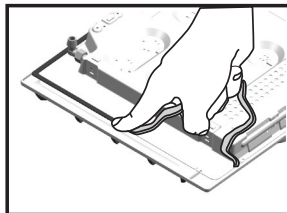
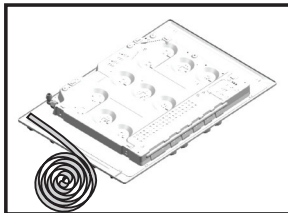
# 3a



# 3b

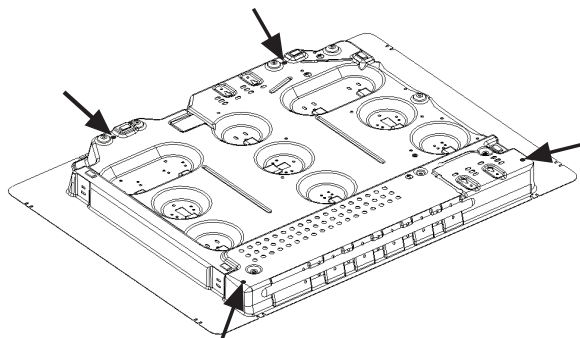
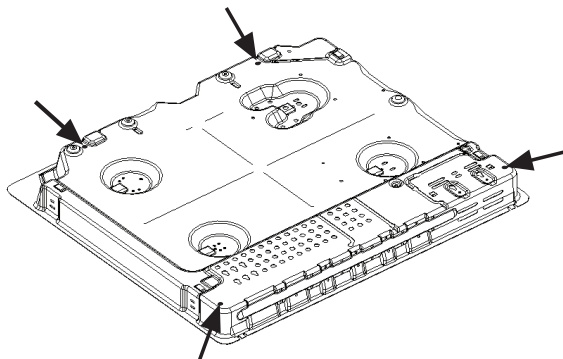


# 3c





4



5

