

ИНСТРУКЦИИ ПО ЭКСПЛУАТАЦИИ

**ПРЕЖДЕ ЧЕМ ПОЛЬЗОВАТЬСЯ
ПРИБОРОМ**

**СОВЕТЫ ПО ЗАЩИТЕ ОКРУЖАЮЩЕЙ
СРЕДЫ**

**МЕРЫ ПРЕДОСТОРОЖНОСТИ И ОБЩИЕ
РЕКОМЕНДАЦИИ**

**О ПОЛЬЗОВАНИИ ХОЛОДИЛЬНОЙ
КАМЕРОЙ**

РАБОТА МОРОЗИЛЬНОЙ КАМЕРЫ

УБОРКА ХОЛОДИЛЬНОЙ КАМЕРЫ

УХОД И ОБСЛУЖИВАНИЕ

**РУКОВОДСТВО ПО ПОИСКУ
НЕИСПРАВНОСТЕЙ**

СЕРВИСНЫЙ ЦЕНТР

УСТАНОВКА

ПРЕЖДЕ ЧЕМ ПОЛЬЗОВАТЬСЯ ПРИБОРОМ

- Приобретенное Вами изделие предназначено только для использования в быту

Для оптимального использования прибора рекомендуем Вам внимательно прочитать инструкцию по эксплуатации, в которой Вы найдете описание холодильника и советы по хранению продуктов.

Сохраните данное руководство для получения нужных рекомендаций и в будущем.

1. После снятия упаковки с холодильника удостоверьтесь, что он не поврежден и что дверца плотно закрывается. При выявлении каких-либо повреждений сообщите об этом продавцу в течение 24 часов после получения прибора.
2. Рекомендуем подождать не менее 2 часов до включения прибора для того, чтобы восстановилась эффективность работы системы охлаждения.
3. Проследите, чтобы установка и электрическое подключение прибора были выполнены квалифицированным техническим специалистом в соответствии с инструкциями производителя и действующими местными нормами безопасности
4. Перед использованием вымойте холодильник изнутри.


СОВЕТЫ ПО ЗАЩИТЕ ОКРУЖАЮЩЕЙ СРЕДЫ

1. Упаковка

Для упаковки прибора используется материал, допускающий 100%-ную вторичную переработку, о чем свидетельствует нанесенный на него соответствующий символ. Удаление материала должно осуществляться в соответствии с действующими местными нормами. Упаковочный материал (целлофановые пакеты, элементы из полистирола и т.п.) является потенциальным источником опасности для детей и должен храниться в недоступном для них месте.

2. Утилизация

Холодильник изготовлен из материалов, допускающих повторное использование. Данное изделие промаркировано в соответствии с Европейской директивой 2002/96/ЕС по утилизации электрического и электронного оборудования (WEEE). Обеспечив правильную утилизацию данного изделия, Вы сможете предотвратить потенциальные негативные последствия для окружающей среды и здоровья человека, которые могли бы иметь место в противном случае.

Символ  на самом изделии или сопроводительной документации указывает, что при утилизации данного изделия с ним нельзя обращаться как с обычными бытовыми отходами. Вместо этого, его следует сдавать в соответствующий пункт приемки электрического и электронного оборудования для последующей утилизации.

При сдаче прибора на слом приведите его в нерабочее состояние, срезав электрический кабель питания и сняв двери и полки так, чтобы дети не могли оказаться в ловушке внутри холодильника.

При сдаче холодильника на слом придерживайтесь соответствующих местных правил и сдавайте его в специальные центры по переработке отходов, не оставляя его без присмотра даже на несколько дней, так как он является источником потенциальной опасности для детей. За более подробной информацией о правилах обращения с такими изделиями, их утилизации и переработки обращайтесь в местные органы власти, в службу по утилизации отходов или в магазин, в котором Вы приобрели данное изделие.

Для справки:

В данном приборе не используется ни CFC (в охлаждающем контуре содержится R134a), ни HFC (в охлаждающем контуре содержится R600a).

Для приборов с изобутаном (R600a): изобутан - это природный газ, не оказывающий воздействия на окружающую среду, но являющийся горючим. В связи с этим необходимо проверять трубопроводы системы охлаждения на отсутствие повреждений.

Заявление о соответствии

- Данный прибор предназначен для хранения продуктов питания и изготовлен в соответствии с Европейскими директивами 89/109/ЕЕС, 90/128/ЕЕС и 02/72/ЕЕС.



- Данный прибор разработан, изготовлен и реализован в соответствии со следующими нормами:

- нормы безопасности Директивы по низковольтным устройствам 73/23/ЕЕС;
- правила защиты, предусмотренные Директивой "ЭМС" 89/336/ЕЕС с изменениями, внесенными Директивой 93/68/ЕЕС;

- Электрическая защита прибора гарантирована только в том случае, если прибор правильно подключен к эффективно действующему заземляющему устройству в соответствии с законодательными нормами.



МЕРЫ ПРЕДОСТОРОЖНОСТИ И ОБЩИЕ РЕКОМЕНДАЦИИ

- Используйте холодильную камеру только для хранения свежих продуктов, а морозильную камеру только для хранения замороженных и замораживания свежих продуктов, а также для производства кубиков льда.
- После установки проверьте, чтобы холодильник не стоял на кабеле питания.
- Не храните в морозильной камере жидкости в стеклянных емкостях, так как они могут лопнуть.
- Не ешьте кубики льда или мороженое типа эскимо сразу после того, как они вынуты из морозильной камеры, так как это может вызвать ожоги от холода.
- Перед выполнением каких-либо операций по обслуживанию или уборке холодильника выньте вилку из розетки или выключите электрическое питание.
- Проследите за тем, чтобы прибор не находился вблизи от источников тепла.
- Не храните и не используйте бензин или другие огнеопасные жидкости и газы вблизи холодильника или других электробытовых приборов. Выделяемые ими пары могут стать причиной пожара или взрыва.
- Для обеспечения должной вентиляции оставляйте свободное пространство в 1 см по обеим сторонам прибора и над ним.
- Следите за тем, чтобы вентиляционные отверстия в корпусе прибора или в конструкции, в которую он встроен, оставались свободными.
- Все приборы, в которых предусмотрены льдогенераторы и дозаторы воды, должны быть подсоединены к системе водоснабжения, в которой подается только питьевая вода (при давлении в сети водоснабжения 1,7 - 8,1 бар (25 - 117 psi)). В льдогенераторы и/или дозаторы воды, не соединенные напрямую с сетью водоснабжения, следует наливать только питьевую воду.
- Установите, выровняв по горизонтали, прибор на пол, способный выдерживать его вес; выбранное для установки место должно соответствовать размерам прибора и его назначению.
- Устанавливайте его в сухом и хорошо вентилируемом помещении. Прибор предназначен для эксплуатации в среде, температура которой не превышает определенных пределов, которые определяются по климатическому классу прибору, указанному на паспортной табличке: Прибор может работать ненадлежащим образом в случае, если он длительное время находился в среде с температурой, выходящей за пределы установленных интервалов.

Климатический класс	Т. окр. ср. (°C)	Т. окр. ср. (°F)
SN	от 10 до 32	от 50 до 90
N	от 16 до 32	от 61 до 90
ST	от 18 до 38	от 64 до 100
T	от 18 до 43	от 64 до 110

- Будьте осторожны при перемещении холодильника, чтобы не повредить пол (например, паркет).
- Для ускорения процесса оттаивания не используйте механические приспособления или другие средства кроме тех, которые рекомендованы изготовителем.
- Следите за целостностью контура циркуляции хладагента.
- Нельзя использовать электроприборы внутри отделений, где хранятся замороженные продукты, кроме тех, которые рекомендованы производителем.
- Нельзя допускать пользование холодильником без присмотра маленькими детьми и больными.
- Во избежание опасности удушья и застревания внутри прибора не позволяйте детям играть или прятаться в нем.
- Электрический кабель питания может быть заменен только уполномоченным персоналом.
- Не пользуйтесь удлинителями или переходниками-разветвителями.
- Отключение от электрической сети осуществляется отсоединением вилки от розетки или при помощи двухполюсного сетевого выключателя, устанавливаемого до розетки.
- Удостоверьтесь, что данные по напряжению на табличке с паспортными данными соответствуют напряжению в Вашей квартире
- Не допускайте попадания в желудок жидкого содержимого (нетоксичного) аккумуляторов холода, если таковые имеются.

О ПОЛЬЗОВАНИИ ХОЛОДИЛЬНОЙ КАМЕРОЙ

Данный прибор представляет собой холодильник с морозильной камерой **А** класса.

Размораживание холодильной камеры происходит полностью автоматически.

Холодильник может работать при температуре окружающего воздуха от +10°C до +38°C. Оптимальные показатели зависят от климатического класса, указанного на табличке паспортных данных.

Пуск прибора в эксплуатацию

Вставьте вилку.

Расположенный в холодильнике термостат позволяет одновременно регулировать температуру обоих отделений: как холодильника, так и морозильной камеры в приборах с одним компрессором.

В случае изделий, снабженных двумя компрессорами, регулирование работы холодильной и морозильной камер осуществляется независимым образом (см. карточку изделия).

Регулировка температуры

1. Для правильной работы прибора и для наилучшей сохранности пищи в обоих отделениях **рекомендуем отрегулировать температуру согласно указаний, данных в прилагаемых технических характеристиках.**
2. При желании изменить температуру в отделениях повернуть регулировочную ручку термостата:
 - на **меньшие** цифры **1-2 (MIN)** если нужно, чтобы температура внутри отделений была **МЕНЕЕ ХОЛОДНОЙ**;
 - на **большие** цифры **5-7 (MAX)** для получения **БОЛЕЕ ХОЛОДНОЙ** температуры.

Термостат в положении ●: функции прибора и освещение отключены.

Примечание:

Температура помещения, частота раскрытия двери и положение прибора могут влиять на температуру внутри обоих отделений. Положение термостата следует подбирать с учетом вышеуказанных факторов.

Хранение продуктов в холодильной камере

Разложите продукты, как показано на рисунке.

- A Готовые продукты
- B Рыба, мясо
- C Фрукты и овощи
- D Бутылки
- E Масло
- F Молочные продукты, сыры

Примечания:

- Расстояние между полками и внутренней задней стенкой холодильника обеспечивает свободную циркуляцию воздуха.
- Не кладите продукты так, чтобы они касались задней стенки холодильной камеры.
- Не ставьте в холодильник еще горячие продукты.
- Храните жидкости в закрытых емкостях.
- Хранении овощей с высоким содержанием влаги может привести к образованию конденсата: это не препятствует правильной работе прибора.



РАБОТА МОРОЗИЛЬНОЙ КАМЕРЫ

Данный холодильник снабжен морозильной камерой **С** класса. В ней можно хранить замороженные продукты в течение времени, указанного на упаковке. Кроме того, можно замораживать свежие продукты, располагая их на решетках. При этом уже замороженные продукты нужно положить в нижнюю корзину, чтобы они не соприкасались с продуктами, еще подлежащими замораживанию. Количество свежих продуктов, которое можно заморозить в течение 24 часов, указано на табличке с паспортными данными.

Замораживание свежих продуктов

В приборах с одним компрессором:

- Установить рукоятку термостата в положении 2-3.
- Если холодильник оборудован кнопкой заморозки, для приведения в действие этой функции следует нажать на нее: загорается желтая лампочка. Может также загореться красная лампочка (только в моделях с панелью управления), которая гаснет по достижении температурой морозильной камеры оптимального уровня.

Примечание:

Функция кнопки заморозки дает возможность замораживать продукты при сохранении температуры внутри холодильника на оптимальном уровне.

Функция быстрой заморозки

В приборах с двумя компрессорами рекомендуется включить функцию быстрой заморозки за 6 часов до введения в камеру свежих продуктов для достижения их максимальной заморозки согласно паспортной таблички.

Внимание

- Завернуть и запечатать свежие, предназначенные для заморозки продукты в: фольгу, прозрачную пленку, непромокаемые целлофановые пакеты, полиэтиленовые емкости с крышкой, специальные емкости, пригодные для заморозки продуктов.
- Положить замораживаемые продукты в верхнее отделение, оставив достаточно пространства с тем, чтобы вокруг упаковок свободно циркулировал воздух.
- Заморозка будет полностью завершена через 24 часа.
- Вновь нажать кнопку заморозки для отключения функции (гаснет желтая лампочка).

Функция предупреждения о недостаточной температуре

(исполнения с панелью управления)

Во время работы изделия или во время фазы замораживания может произойти включение **лампочки красного цвета** (а в некоторых моделях одновременно подается также и **звуковой сигнал**), что указывает на то, что температура в морозильной камере не является оптимальной для хранения продуктов.

Это может происходить в следующих случаях:

- во время пуска в эксплуатацию;
- при включении после разморозки и уборки;
- при закладке слишком большого количества замораживаемых продуктов;
- при плохом закрытии двери морозильной камеры;
- когда рукоятка термостата морозильной камеры на панели управления устанавливается в положениях, близких к **"MAX"** (очень интенсивная заморозка);

Для отключения акустического сигнала нажать кнопку "Быстрой заморозки".

По достижении оптимальных температурных условий автоматически гаснет красная лампочка, после чего нужно отключить кнопку "Быстрой заморозки".



О ПОЛЬЗОВАНИИ МОРОЗИЛЬНОЙ КАМЕРОЙ

Примечание:

В морозильной камере поддерживается температура, необходимая для хранения продуктов, даже в случае прерывания подачи электроэнергии. В этом случае рекомендуется не открывать дверцу морозильной камеры.

Внимание:

Для определения допустимых сроков хранения свежих и замороженных продуктов обратитесь к таблице, приведенной рядом.

В момент приобретения замороженных продуктов убедитесь в том, что:

- Упаковка или пакет не повреждены, так как это может вызвать порчу продукта. Если пакет вздут или на нем видны влажные пятна, то это означает, что он хранился не в оптимальных условиях, и что уже мог начаться процесс размораживания.
- Покупайте замороженные продукты в последнюю очередь и для их перевозки используйте термосумки.
- Сразу по возвращении домой положите замороженные продукты в морозильную камеру.
- Не подвергайте частично размороженные продукты повторной заморозке, а используйте их в течение 24 часов.
- Избегайте или сведите к минимуму перепады температуры. Соблюдайте дату завершения срока хранения, указанную на упаковке.
- Всегда придерживайтесь указаний по хранению замороженных продуктов, приведенных на их упаковке.

Снятие ящиков

- Вытяните ящики наружу до конца, слегка приподнимите их и выньте.

Примечание:

Морозильная камера может использоваться также без полок для создания ее большего объема; это можно осуществить, убрав корзины и оставив при этом только нижнюю из них.

Положите продукты прямо на решетчатые полки. Положив продукты в морозильную камеру, проверить, чтобы хорошо закрывалась дверь.

Производство кубиков льда

- Наполните ванночку для льда на 2/3 емкости водой и поставьте ее в морозильную камеру
- В случае если ванночка примерзает ко дну морозильной камеры, не пользуйтесь для ее отделения заостренными или режущими предметами.
- Чтобы облегчить отделение кубиков льда от ванночки, слегка согните ее.

МЕСЯЦЫ	ПРОДУКТЫ
1-3	
4-7	
8-12	



РАЗМОРОЗКА МОРОЗИЛЬНОЙ КАМЕРЫ

Перед выполнением каких-либо операций по обслуживанию или уборке выньте вилку из розетки или выключите электрическое питание. Рекомендуется размораживать морозильную камеру 1 или 2 раза в год или в случае образования на охлаждающих решетках избыточного количества инея.

Образование льда на решетках системы охлаждения является нормальным явлением. Количество и скорость его накопления зависят от условий окружающей среды и от частоты открываний двери, при этом накопление идет, в основном, на решетках, расположенных выше. Советуем производить размораживание при минимальном запасе продуктов.

- Откройте дверцу и выньте все продукты, заверните их в газетную бумагу и положите плотно друг к другу в прохладном месте или в термосумку.
- Оставьте дверь морозильной камеры открытой для обеспечения таяния льда.
- Вытяните желобок для слива талой воды и поставьте емкость под сливное отверстие.
- Очистите внутреннюю часть морозильной камеры губкой, смоченной в теплой воде и/или в нейтральном моющем растворе. Не используйте абразивные вещества.
- Вымойте и тщательно высушите внутреннюю поверхность морозильной камеры.
- Поставьте на место сливной желобок.
- Положите продукты.
- Закройте дверь морозильной камеры.
- Вновь вставьте вилку в розетку.
- Включите холодильник.



УБОРКА ХОЛОДИЛЬНОЙ КАМЕРЫ

Периодически делайте уборку холодильной камеры.

Размораживание холодильной камеры происходит полностью автоматически.

Периодическое образование капель воды на внутренней задней стенке холодильной камеры указывает на этап автоматической разморозки. Талая вода автоматически стекает в сливное отверстие и собирается в емкости, где она и испаряется.

Сливное отверстие для талой воды для обеспечения ее постоянного оттока следует регулярно прочищать при помощи поставляемого в комплекте инструмента.

Прежде чем делать какую-либо уборку, отсоедините прибор от электросети.

- Выполняйте уборку губкой, смоченной в теплой воде и/или в нейтральном моющем растворе.
- Вымойте камеру и просушите мягкой тряпкой.

Не пользуйтесь абразивными составами



УХОД И ОБСЛУЖИВАНИЕ

В случае длительного отсутствия

1. Опорожните холодильник и морозильную камеру.
2. Отключите прибор от электросети.
3. Выполните разморозку и очистку внутренних поверхностей.
4. Чтобы предупредить образование плесени, неприятных запахов и окислений, когда прибор не действует, оставьте его двери открытыми.



РУКОВОДСТВО ПО ПОИСКУ НЕИСПРАВНОСТЕЙ

1. Прибор не работает.

- Имеется ли напряжение питания?
- Правильно ли включен прибор в розетку?
- Вставлен ли сетевой двухполюсный выключатель?
- Не перегорел ли предохранитель?
- Не повреждена ли кабель питания?
- Не находится ли термостат в положении ● (Стоп)?

2. Температура внутри камер недостаточно низкая.

- Правильно ли закрываются двери?
- Не установлен ли прибор вблизи источника тепла?
- Находится ли термостат в правильном положении?
- Не затруднена ли циркуляция воздуха через вентиляционные решетки?

3. Температура внутри холодильника слишком низкая.

- Установлен ли термостат в правильное положение?

4. На дне холодильной камеры скапливается вода.

- Не засорен ли слив талой воды?

5. Не работает внутреннее освещение.

Сначала проверьте пункт 1, а затем:

- Отключите прибор от электросети. Чтобы получить доступ к лампочке, обратитесь к инструкциям и рисунку на прилагаемой схеме изделия.
- Проверьте лампочку и замените ее, если нужно, на новую (не свыше 15 Вт).

6. Красная лампочка на панели управления морозильной камеры продолжает гореть / включена акустическая сигнализация.

(см. главу "Работа морозильной камеры")

- Недавно в морозильную камеру положены большие количества свежих продуктов
- Закрыта ли дверь морозильной камеры

Примечания:

- Если передняя часть холодильника нагревается, то это не считается дефектом, а предупреждает образование конденсата.
- Считается нормальным явлением звуки бульканья и шипенья в охлаждающем контуре.

СЕРВИСНЫЙ ЦЕНТР

Прежде чем обращаться в сервисный центр:

1. Проверьте возможность самостоятельного устранения неполадок (см Руководство по поиску неисправностей).
2. Вновь включите прибор, чтобы проверить, устранена ли неполадка. При отрицательном результате опять отключите прибор и повторите операцию через час.
3. Если снова выявляется наличие неполадки, обратитесь в сервисный центр.

Сообщите:

- тип неполадки;
- модель;
- сервисный номер (номер, следующий после слова SERVICE на паспортной табличке, находящейся внутри прибора);
- Ваш полный адрес;
- Ваш номер телефона и код города.

SERVICE 0000 000 00000



Примечание:

Дверь может быть перенавешена, эта операция выполняется сервисным центром и не покрывается гарантией.

УСТАНОВКА

- Устанавливайте прибор вдали от источников тепла. Установка в жарком помещении, под прямыми солнечными лучами или вблизи от источников тепла (батареи, горелки) приводит к увеличению потребляемой мощности. Таких условий желательно избегать.
- В случае если это невозможно, необходимо соблюдать следующие минимальные расстояния:
 - 30 см от угольных или керосиновых плит;
 - 3 см от электрических и/или газовых плит.
- Установите его в сухом, хорошо проветриваемом помещении.
- Уберите внутри (см. "Разморозка и уборка морозильной камеры").
- Вставьте предусмотренные принадлежности.

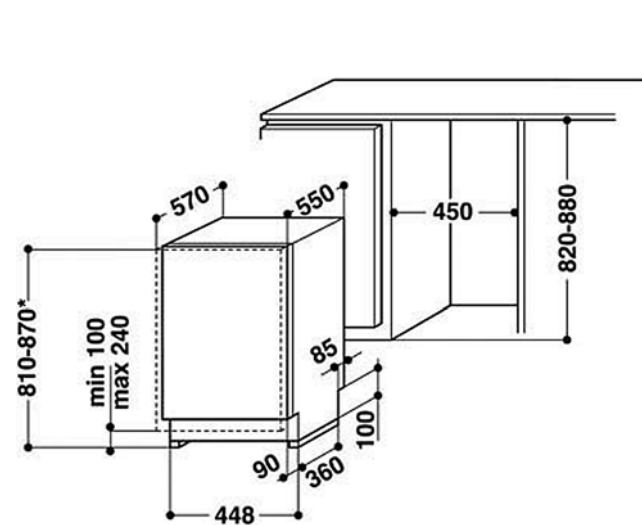
Подключение к электрической сети

- **Подключение к электрической сети должно выполняться в соответствии с местными нормами.**
- Данные по напряжению и потребляемой мощности указаны на паспортной табличке, расположенной внутри прибора.
- **Заземление прибора обязательно по закону. Производитель снимает с себя всякую ответственность за повреждения людей, животных или предметов, возникающие по причине несоблюдения вышеуказанных норм.**
- Если вилка и розетка не соответствуют друг другу, то замените розетку. Замена должна быть выполнена квалифицированным электриком.
- Не пользуйтесь удлинителями или переходниками-разветвителями.

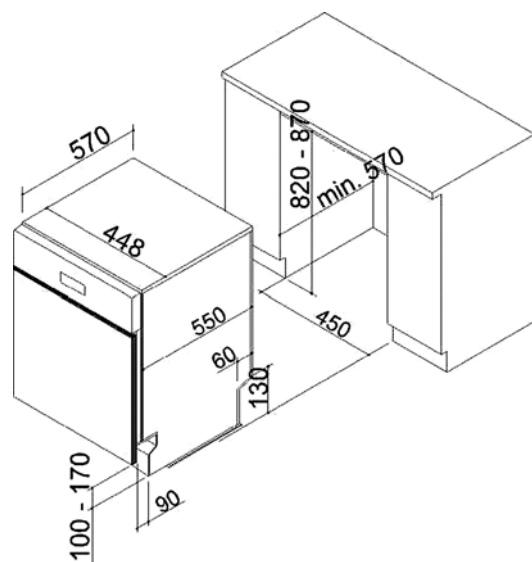
Отключение от электрической сети

Отключение от электрической сети осуществляется отсоединением вилки от розетки или при помощи двухполюсного сетевого выключателя, устанавливаемого до розетки.

ПОСУДОМОЕЧНЫЕ МАШИНЫ



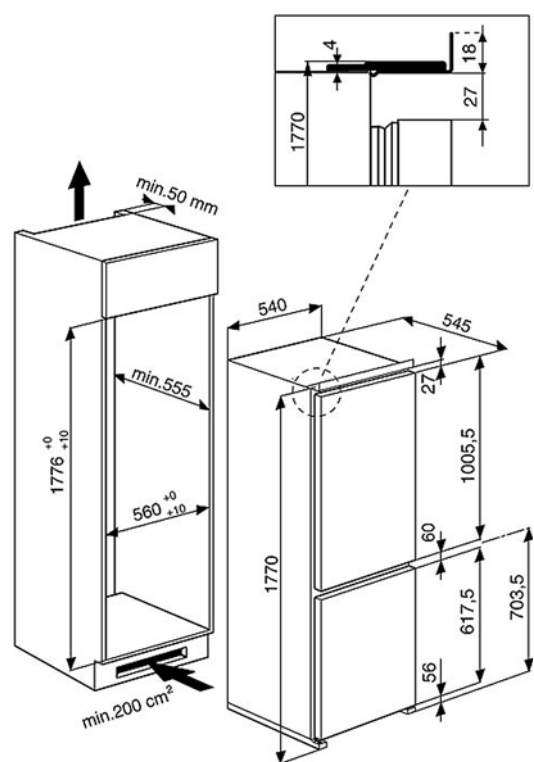
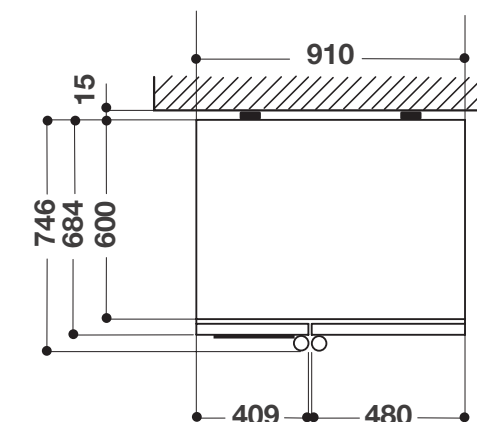
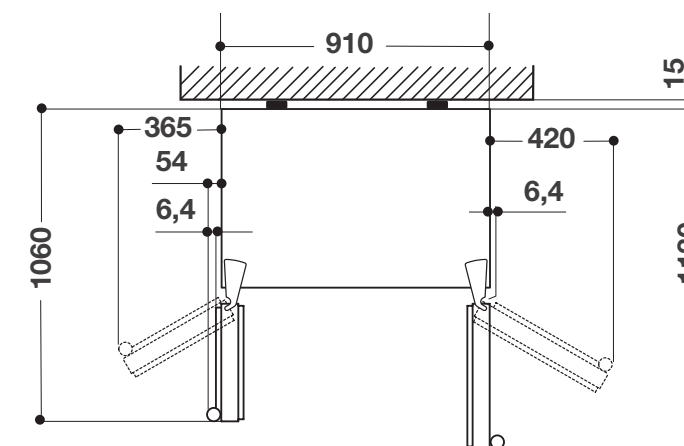
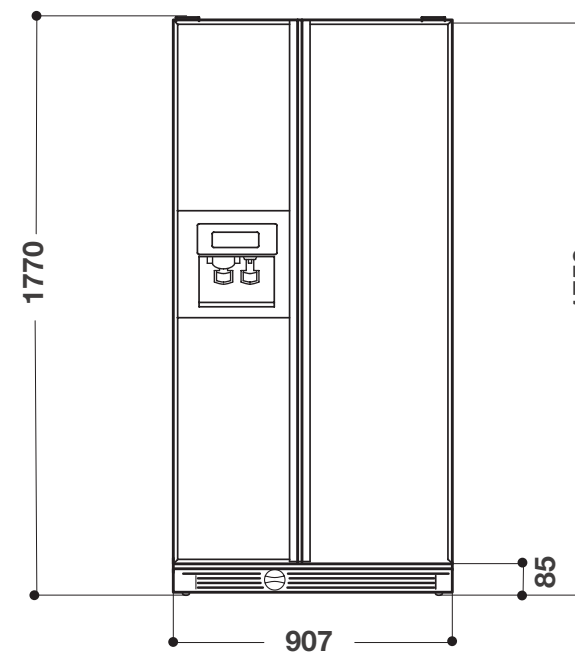
ADG 151



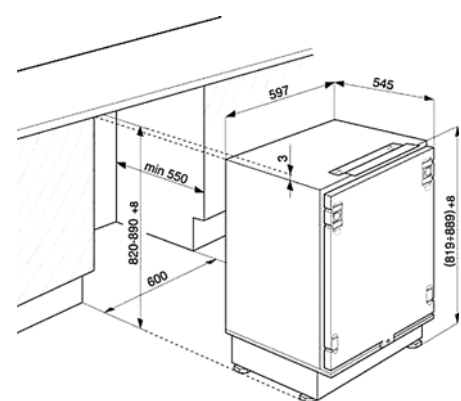
ADG 658

ХОЛОДИЛЬНИКИ

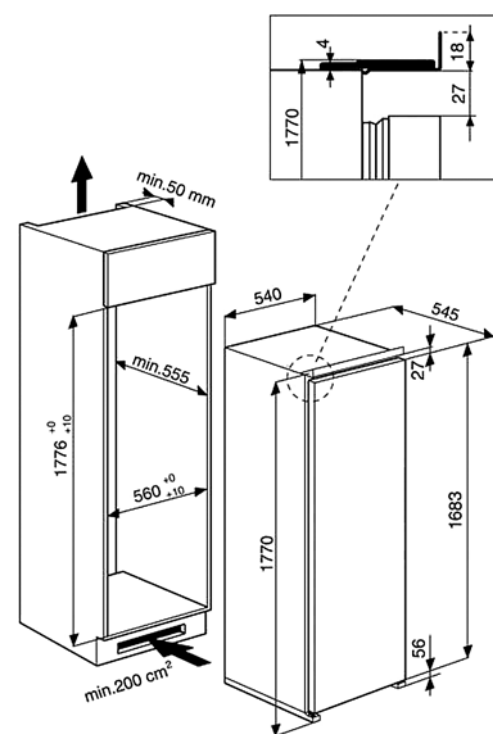
S20TM/SI-L4



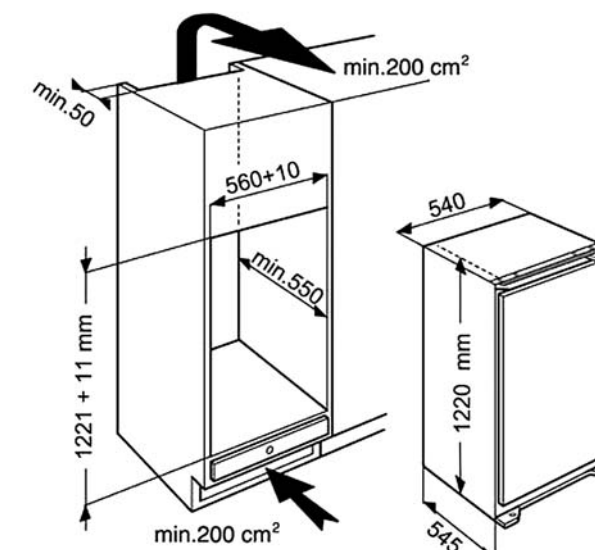
ART 471 – ART 483 – ART 466 – ART 489



ARG 585 – ARG 590 – AFB 823



ARG 746



ARG 926 – ARG 928