

1. Съемные решетки для кухонной посуды
2. Вспомогательная горелка
3. Горелка ускоренного действия
4. Горелка ускоренного действия
5. Горелка сверхбыстрого действия
6. Ручка управления вспомогательной горелкой
7. Ручка управления горелкой ускоренного действия
8. Ручка управления горелкой ускоренного действия
9. Ручка управления горелкой сверхбыстрого действия

СИМВОЛЫ

- Кран закрыт
- Максимальное пламя
- Минимальное пламя

РОЗЖИГ ГОРЕЛОК

- Чтобы зажечь газ на одной из горелок, поворотом против часовой стрелки переведите соответствующую ручку управления в положение максимального пламени .
- Чтобы зажечь газ на горелке, вдавите ручку в панель управления.
- После того, как газ на горелке воспламенится, продолжайте удерживать ручку нажатой еще примерно 5 секунд, чтобы смогла нагреться термопара.
В случае случайного погасания пламени (от сквозняка, перебоя в подаче газа, перелива кипящих жидкостей и т.п.) предохранительное устройство перекрывает подачу газа к горелке.
- **Ручку нельзя удерживать нажатой дольше 15 секунд. Если по истечении этого времени газ на горелке не воспламенится, следующую попытку розжига можно произвести не раньше, чем через минуту.**
- После отпуска нажатой ручки газ в горелке может погаснуть. Причиной является недостаточный нагрев термопары.
В этом случае еще раз повторите вышеописанные действия.

ПРАКТИЧЕСКИЕ РЕКОМЕНДАЦИИ ПО ОБРАЩЕНИЮ С ГОРЕЛКАМИ

Для обеспечения лучшей работы горелок, соблюдайте, пожалуйста, следующие правила:

- Используйте кастрюли и сковороды подходящего для горелок размера (см. таблицу справа).
- Используйте только кастрюли и сковороды с плоским дном.
- Готовьте пищу в соответствующем количестве воды, не снимая с кастрюли крышку.

Горелка	Ø кастрюли
сверхбыстрого действия	от 24 до 26 см
ускоренного действия	от 16 до 22 см
вспомогательная	от 8 до 14 см

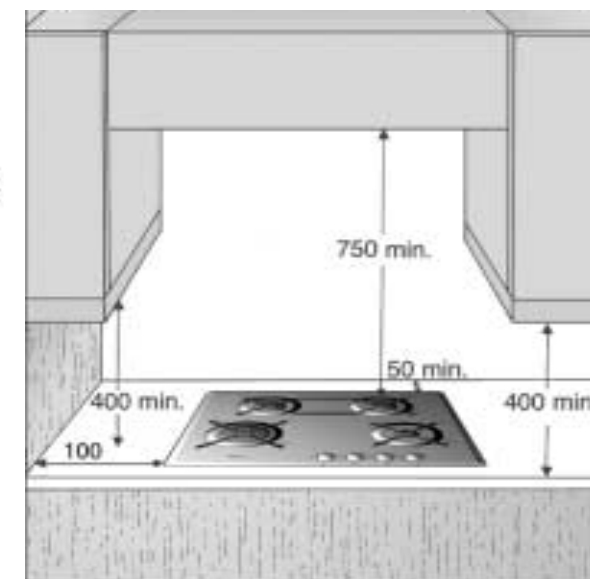
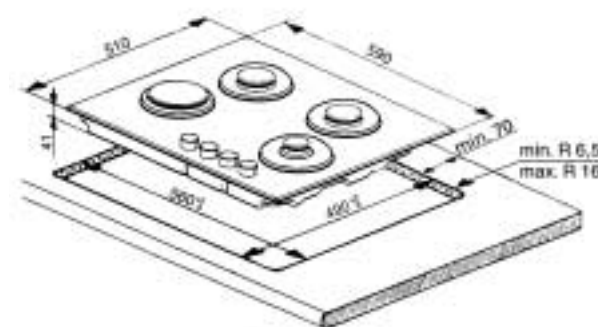
Внимание:

Неправильное использование решеток может привести к повреждению плиты:
не устанавливайте решетки обратной стороной вверх и не сдвигайте их по плите.

Не рекомендуется:

- Чугунные жаровни, плиты из сланцевого камня, сотейники и сковороды из терракотты.
- Использовать рассекатели типа металлических решеток или иные.
- Одновременно ставить на две горелки одну емкость (например, котел для варки рыбы)

НЕОБХОДИМЫЕ РАЗМЕРЫ И РАССТОЯНИЯ (мм)



ПРИМЕЧАНИЕ: В случае установки над рабочим столом варочной панели вытяжного зонта, устанавливайте расстояния согласно указаниям изготовителя вытяжки.

ТАБЛИЦА ИНЖЕКТОРОВ

КАТЕГОРИЯ II2H3B/P

Тип используемого газа	Тип горелки	Тип горелки	Номинальная тепловая мощность, кВт	Номинальный расход	Пониженная тепловая мощность, кВт	Давление газа (мбар)		
						мин.	номин.	макс.
ПРИРОДНЫЙ ГАЗ (Метан) G20	сверхбыстрого действия	136	3,50	333 л/ч	0,60	17	20	25
	ускоренного действия	95	1,65	157 л/ч	0,35			
	вспомогательная	78	1,00	95 л	0,30			
СЖИЖЕННЫЙ НЕФТЯНОЙ ГАЗ (Бутан-Пропан) G30-G31	сверхбыстрого действия	94	3,50	254 г/ч	0,60	25	30	35
	ускоренного действия	67	1,65	120 г/ч	0,35			
	вспомогательная	50	1,00	73 г/ч	0,30			

Тип используемого газа	Конфигурация модели	Номинальная тепловая мощность, кВт	Полный номинальный расход	Объем воздуха (м ³), необходимый для сжигания 1 м ³ газа
G20 20 мбар	4 горелки	7.80	742 л/ч	9,52
G30-G31 30 мбар	4 горелки	7.80	567 г/л	30,94

ЭЛЕКТРОПИТАНИЕ: 230 В - 50 Гц

МЕРЫ ПРЕДОСТОРОЖНОСТИ И ОБЩИЕ РЕКОМЕНДАЦИИ

Для получения от варочной панели максимального полезного эффекта внимательно прочитайте настоящее руководство и сохраните его для получения справочных сведений в будущем

- Данное руководство действует только на территории стран, символы которых указаны в Листке описания изделия и на самой варочной панели.
- Храните упаковочные материалы (целлофановые пакеты, полистироловые прокладки и проч.) в местах, недоступных для детей, поскольку они являются потенциально опасными.
- Проверьте, не была ли варочная панель повреждена при транспортировке и снимите с частей прибора всю защитную пленку.
- **Данная варочная панель (класс 3) предназначена исключительно для приготовления пищи в условиях домашнего хозяйства. Любой другой способ ее использования (например, для отопления помещения) должен быть признан нецелесообразным, а следовательно опасным.**
- **Проследите за тем, чтобы прибор был установлен и подключен к электрической сети/сети газоснабжения квалифицированным техническим специалистом в соответствии с действующими местными правилами техники безопасности.**
- **Данный прибор следует устанавливать и эксплуатировать только в хорошо вентилируемом помещении в соответствии с действующими техническими нормами. Прежде чем начать устанавливать и эксплуатировать данный прибор, внимательно прочитайте настоящую инструкцию.**
- **Сведения о настройке на тип газа и параметры подаваемого напряжения приведены на табличке технических данных, которая расположена под варочной панелью. Если прибор настроен на тип газа, отличный от имеющегося, обратитесь к абзацу “Настройка на различные типы газа”.**


ИСПОЛНЕНИЕ МЕСТНЫХ НОРМ

RU

Проследите за тем, чтобы прибор был установлен и подключен к электрической сети/сети газоснабжения квалифицированным техническим специалистом в соответствии с инструкциями изготовителя и действующими местными правилами техники безопасности.

ЗАЩИТА ОКРУЖАЮЩЕЙ СРЕДЫ

1. Упаковочный материал


Упаковочный материал может быть подвергнут 100%-ной вторичной переработке, о чем свидетельствует соответствующий символ . Этот символ указывает на то, что данный материал должен сдаваться в местные центры по переработке отходов.

2. Изделие

Данное изделие промаркировано в соответствии с Европейской директивой 2002/96/ЕС по утилизации электрического и электронного оборудования (WEEE).

Обеспечив правильное удаление данного изделия, Вы можете предотвратить потенциальные отрицательные последствия для окружающей среды и здоровья человека, которые могли бы иметь место при неправильном обращении с изделием.



Символ  на самом изделии или сопроводительной документации указывает на то, что с ним нельзя обращаться как с обычными бытовыми отходами. Его необходимо сдать в соответствующий пункт приемки электрического и электронного оборудования для последующей вторичной переработки.

Сдача на слом должна производиться в соответствии с местными экологическими нормами, относящимися к утилизации отходов.

За более подробной информацией о правилах обращения с такими изделиями, их утилизации и переработки обращайтесь в местные органы власти, в службу по утилизации отходов или в магазин, в котором Вы приобрели изделие.

Заявление о соответствии СЕ

- Данная варочная панель разработана, сконструирована и распространяется путем продажи в соответствии со следующими нормами:
 - правилами техники безопасности Директивы ЕЭС “Газ” 90/396
 - правилами техники безопасности Директивы ЕЭС “Низкое напряжение” 73/23/ЕЕС
 - требованиями по защите Директивы ЕЭС “Электромагнитная совместимость” 89/336
 - требованиями Директивы ЕЭС 93/68
- Данная варочная панель разработана с учетом того, что она должна находиться в контакте с пищевыми продуктами и удовлетворяет требованиям Директивы ЕЭС 89/109.

ПРИМЕЧАНИЕ:

- Неправильное использование решеток может привести к повреждению поверхности варочной панели. Не устанавливайте решетки обратной стороной вверх и не смещайте их относительно варочной панели.
- Если варочная панель имеет стеклокерамическую поверхность, не используйте:
 - чугунные жаровни, сотейники и сковороды из терракоты
 - термодиффузионные устройства (например. металлические сетки)
 - Две конфорки для одной кастрюли
- В случае использования прибора на длительное время может понадобиться дополнительная вентиляция (откройте окно или включите вытяжку на повышенную мощность).
- Удаляйте детей от работающей варочной поверхности и не позволяйте им играть с элементами управления или другими частями прибора.
Предупреждение: Защитные резиновые опоры на решетках представляют особую опасность для маленьких детей. После снятия решеток всегда проверяйте правильность установки всех резиновых опор.
- **Внимание:** стеклянная крышка (если таковая имеется) в случае перегрева может лопнуть. Прежде чем ее закрыть, убедитесь, что все горелки выключены.

По окончании эксплуатации удостоверьтесь, что все ручки варочной панели приведены в отключенное положение (OFF), закройте главную магистраль подачи газа или кран газового баллона

УСТАНОВКА

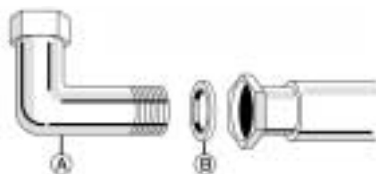
ТЕХНИЧЕСКАЯ ИНФОРМАЦИЯ ДЛЯ СПЕЦИАЛИСТА, ВЫПОЛНЯЮЩЕГО УСТАНОВКУ

- **Это изделие можно встраивать в столешницу толщиной от 20 до 40 мм.**
- **Если под варочной панелью нет духовки, вставьте разделительную перегородку, размер которой должен примерно соответствовать размеру проема в столешнице. Разделительная перегородка должна находиться не ниже 150 мм от поверхности столешницы, но ни в коем случае не ниже 20 мм от дна варочной панели. Если Вы хотите установить под варочной панелью духовой шкаф, он должна быть изготовлен Whirlpool и оборудован системой охлаждения. Изготовитель снимает с себя всякую ответственность за возможный ущерб, если под варочной поверхностью будет установлен духовой шкаф другой марки.**
- **Прежде чем начать установку, убедитесь, что:**
 - **местные условия подачи газа (климат и давление) соответствуют заданным параметрам варочной панели (см. информацию на табличке технических данных и в таблице “Инжекторы”).**
 - Наружные поверхности соответствующей мебели или рядом расположенных приборов удовлетворяют местным требованиям по термостойкости.
 - Воспламеняемые вещества выводятся за пределы помещения с помощью соответствующих вытяжных зонтов или настенных/оконных электровентиляторов.
 - В стене имеется сквозное отверстие размером не менее 100 см², обеспечивающее непрерывную естественную циркуляцию воздуха. Отверстие в стене должно быть:
 - a) постоянным и выходить за пределы вентилируемого помещения;
 - b) устроено таким образом, чтобы оно не могло быть закрыто ни изнутри, ни снаружи (даже случайно);
 - c) защищено пластмассовыми решетками, металлической сеткой и т.п., с тем чтобы не сокращалось упомянутая выше полезная площадь вентиляции;
 - d) расположено рядом с уровнем пола и позиционировано таким образом, чтобы не мешать работе вытяжной системы.

УСТАНОВКА

ПОДКЛЮЧЕНИЕ ГАЗА

- Система подачи газа должна удовлетворять местным предписаниям.
- Дополнительную информацию о местных предписаниях некоторых стран можно найти в прилагаемом отдельно Листке национальных правил техники безопасности. Если информация по Вашей стране отсутствует, обратитесь за разъяснениями к лицу, выполняющему установку.
- Подсоединение варочной панели к трубе системы газоснабжения или к баллону с газом должно выполняться с использованием жесткой медной или стальной трубы с патрубками, соответствующими действующим нормам, или же с использованием шланга со сплошной поверхностью из нержавеющей стали, соответствующего местным нормам. Максимальная длина шланга составляет 2 м.
- Прежде чем подсоединить трубу к патрубку углового отвода (А), вставьте имеющуюся в комплекте поставки кольцевую прокладку (В), как того требует стандарт EN 549.

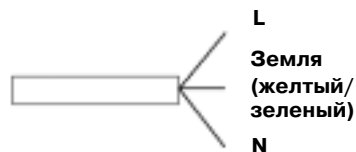


Внимание: в случае использования шланга из нержавеющей стали он должен устанавливаться так, чтобы не касаться никаких подвижных частей кухонной мебели. Шланг должен прокладываться в зоне, где отсутствуют какие-либо препятствия и где возможен контроль состояния шланга в любой его точке.

- После подключения к системе подачи газа проверьте отсутствие утечек газа при помощи мыльного водного раствора.

ПОДКЛЮЧЕНИЕ К ЭЛЕКТРИЧЕСКОЙ СЕТИ

- Подключение к электрической сети должно выполняться с соблюдением местных норм.
- Данные по напряжению и потребляемой мощности указаны на табличке технических данных.
- **Заземление прибора обязательно по закону.**



- Изготовитель не несет никакой ответственности за травмы людей или животных или ущерб, нанесенный собственности, явившиеся результатом несоблюдения этих требований.
- При установке варочной панели необходимо предусмотреть однополюсный автоматический выключатель с расстоянием между разомкнутыми контактами не менее 3 мм.
- Если требуется заменить шнур питания, то технические характеристики нового шнура должны точно совпадать с характеристиками фирменного шнура питания, поставляемого изготовителем (тип HO5V2V2H2-F - T90°C или тип HO5RR-F). Операцию замены должен выполнить специалист сервисного центра или квалифицированный электрик.

МОНТАЖ

Очистите поверхность прокладки, поставляемой вместе с прибором, по всему периметру и наложите ее на варочную панель, как показано на рисунке.



Установите варочную панель в монтажный проем столешницы, вырезанный по размерам, указанным в Листке описания изделия

Примечание: шнур питания должен иметь достаточную длину для того, чтобы его можно было извлечь в направлении вверх.

Для закрепления варочной панели используйте скобы (А) или (В), имеющиеся в комплекте поставки. Вставьте скобы в соответствующие отверстия (они обозначены стрелкой) и закрепите их винтами в соответствии с толщиной столешницы (см. рисунок справа).

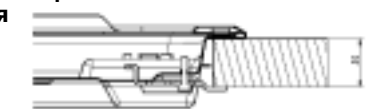


А: Металлическая

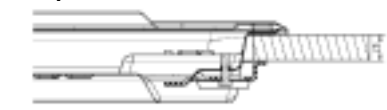
Верх 40 мм



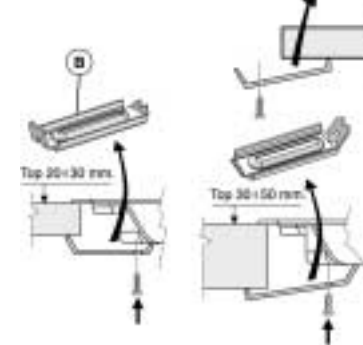
Верх 30 мм



Верх 20 мм



В: Стеклопанель



НАСТРОЙКА НА РАЗЛИЧНЫЙ ТИП ГАЗА

Если Вы намерены эксплуатировать прибор на газе, тип которого отличается от типа газа, указанного на табличке технических данных и оранжевом ярлыке, приклеенном к верхней части варочной панели, замените инжекторы.

Отклейте оранжевый ярлык и в дальнейшем храните его вместе с буклетом данного руководства.

Используйте регуляторы давления, пригодные для работы с параметрами давления газа, указанными в Листке описания изделия.

- Замену газовых сопел должен выполнять специалист сервисного центра или квалифицированный техник.
- Сопла, не входящие в комплект поставки, необходимо заказать в сервисном центре.
- Отрегулируйте положение кранов, соответствующее минимальной подаче газа.

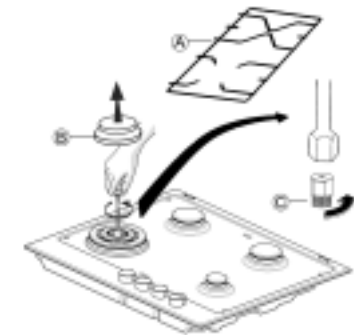
Примечание: при использовании сжиженного нефтяного газа (G30/G31), винты, регулирующие минимальную подачу газа, должны быть затянуты до упора.

Если поворот ручек горелок требует усилий, обратитесь в сервисный центр для замены неисправного крана горелки.

ЗАМЕНА ИНЖЕКТОРОВ (см. таблицу "Инжекторы" в Листке описания изделия)

- Снимите решетки (А)
- Извлеките горелки (В)
- Пользуясь торцевым гаечным ключом нужного размера, отвинтите инжектор (С)
- Замените его инжектором, пригодным для нового типа газа.


Прежде чем устанавливать варочную панель, не забудьте прикрепить прилагаемую к инжекторам табличку с калибровочными параметрами газа таким образом, чтобы она закрыла предыдущую информацию о калибровочных параметрах газа.





РЕГУЛИРОВАНИЕ МИНИМАЛЬНОЙ ПОДАЧИ ГАЗА В КРАНАХ

Для того чтобы обеспечить правильную установку минимального параметра подачи газа, снимите ручку и сделайте следующее:

- затяните винт, если Вы хотите уменьшить высоту пламени (-)
- ослабьте винт, если Вы хотите увеличить высоту пламени (+)

Такая регулировка должна выполняться, когда кран находится в положении, соответствующем минимальной подаче газа (малое пламя) .

- Регулировка первичного воздуха горелок не требуется.
- После этого выполните розжиг горелок и для проверки стабильности пламени переведите ручки из максимального положения  в минимальное .

Закончив регулировку, поставьте новую пломбу, пользуясь сургучом или аналогичным материалом.

УХОД И ТЕХНИЧЕСКОЕ ОБСЛУЖИВАНИЕ

Чтобы варочная панель всегда находилась в отличном техническом состоянии, очищайте ее после каждого использования. Для этого удаляйте все попавшие на нее остатки пищи.

Перед проведением любых операций по чистке варочной панели, отключите ее от электрической сети и дайте ей остыть.

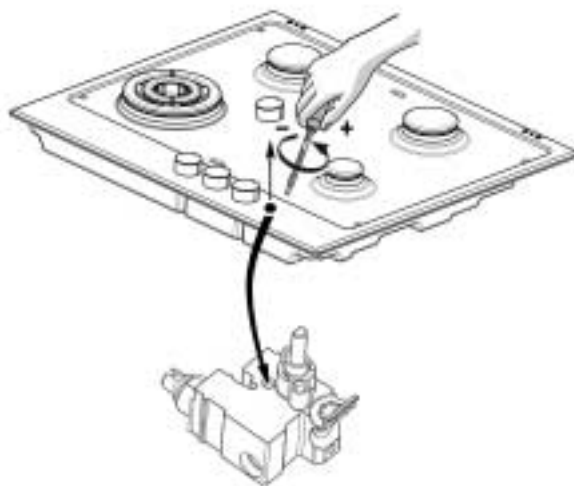
ЧИСТКА ПОВЕРХНОСТИ ВАРОЧНОЙ ПАНЕЛИ

- Все эмалированные и стеклянные части следует промыть теплой водой с добавлением нейтрального моющего средства.
- После продолжительного контакта с водой, в которой содержится известь, или едкими моющими средствами, на поверхностях из нержавеющей стали могут остаться пятна. Все попавшие на варочную панель капли пищи (вода, соус, кофе и т.п.) следует стереть до того, как они высохнут. Промойте эти места теплой водой с добавлением нейтрального моющего средства, а затем просушите мягкой материей или замшей. Пригоревшие загрязнения удаляйте специальными средствами для чистки поверхностей из нержавеющей стали.
- Не пользуйтесь абразивными и едкими средствами, очистителями на основе хлора и металлическими мочалками для чистки сковород.
- Не пользуйтесь аэрозольными чистящими средствами.
- Не пользуйтесь горючими веществами.
- Не оставляйте на варочной панели кислотные или щелочные вещества, такие как уксус, соль, лимонный сок и т.п.

ЧИСТКА КОМПОНЕНТОВ ВАРОЧНОЙ ПАНЕЛИ

- Решетки, колпачки горелок и сами горелки перед чисткой можно снять.
- Промойте их вручную теплой водой и очистите чистящим средством, не содержащим абразивных добавок. При этом тщательно удалите все остатки пищи и убедитесь в том, что ни одно отверстие горелок не забито грязью.
- Прополощите и тщательно просушите чистые компоненты.
- Правильно вставьте горелки и колпачки горелок в соответствующие гнезда.
- При замене решеток проследите, чтобы зоны для установки кухонной посуды были правильно ориентированы относительно горелок, а подставки горелок сели в соответствующие гнезда на поверхности варочной панели. При установке каждой решетки удостоверьтесь, что она правильно совместилась с выступом на колпачке горелки.
- Для обеспечения нормальной работы панелей, снабженных свечами электроподжига и предохранительными термопарами, требуется особая тщательность при очистке концов свечей. Почаще проверяйте чистоту этих элементов и, если нужно, очищайте их влажной тканью. Пригоревшие остатки пищи следует удалять с помощью зубочистки или иглы.

Примечание: во избежание повреждения устройства электроподжига не пользуйтесь им, когда горелки вынуты из своих гнезд.



РУКОВОДСТВО ПО УСТРАНЕНИЮ НЕПОЛАДОК

Варочная панель может перестать работать или работать неправильно. Прежде чем обратиться в сервисный центр, попытайтесь определить причину неисправности с помощью Руководства по устранению неполадок.

1. Горелку невозможно зажечь или ее пламя нестабильно.

Удостоверьтесь в следующем:

- Подача газа или электропитания не отключены, кран подачи газа открыт.
- Баллон для сжиженного газа не пуст.
- Отверстия горелок не закупорены.
- Конец свечи электроподжига не загрязнен.
- Все элементы горелки установлены правильно.
- Рядом с варочной панелью нет сквозняков.

2. Пламя горелки гаснет

Удостоверьтесь в следующем:

- При выполнении розжига ручка удерживалась в нажатом состоянии до тех пор, пока не активизировалось устройство защиты.
- Отверстия горелки, находящиеся рядом с термопарой, не закупорены.
- Конец термопары не загрязнен.
- Минимальная подача газа задана правильно (см. соответствующий раздел).

3. Кухонная посуда находится в неустойчивом положении

Удостоверьтесь в следующем:

- Днище посуды совершенно ровное.
- Посуда установлена по центру горелки.
- Решетки заменены или установлены правильно.

Если после проведения описанных выше проверок вам не удалось устранить неисправность, обратитесь в ближайший сервисный центр.

СЕРВИСНЫЙ ЦЕНТР

Перед тем, как обратиться в сервисный центр, подготовьтесь сообщить следующее:

- вид неполадки или неисправности;
- точное название модели (указано в Листке описания изделия и в Гарантии);
- сервисный номер, следующий в табличке технических данных, которая расположена под варочной панелью, сразу за словом SERVICE, а также указан в Гарантии;
- Ваш полный адрес и номер телефона.

Если необходим ремонт прибора, обращайтесь в **авторизованный сервисный центр**, указанный в Гарантии.

Примечание: В случае несоблюдения требований настоящего руководства безопасность и качество работы изделия не могут быть гарантированы.

SERVICE 0000 000 00000



Изготовитель:
Whirlpool Europe S.r.l.
Viale G. Borghi, 27
21025 Comerio (VA)
ITALY