

## ПРИМЕЧАНИЕ

По завершении работы печь выполняет процедуру охлаждения. В это время (в течение 1 минуты) работают вентилятор, вращающийся столик и лампа подсветки. Это нормально.

После выполнения указанной процедуры печь автоматически отключается. Процедуру охлаждения можно прерывать без какого бы то ни было вреда для печи.

## ТЕХНИЧЕСКИЕ ДАННЫЕ

Модель	AMW 450	AMW 460	AMW 461
Напряжение питания	230 В/50 Гц		
Номинальная потребляемая мощность	1300 Вт		
Предохранитель	10 А (UK 13)		
Выходная мощность микроволн	750 Вт		
	В x Ш x Г		
Внешние габариты	382 x 495 x 320	382 x 595 x 320	
Рабочая камера:	187 x 370 x 290		

### В соответствии с нормами МЭК 705.

Международная Электротехническая Комиссия, SC. 59Н, разработала стандарт для сравнительной проверки нагревательной способности различных микроволновых печей. Для этой печи мы рекомендуем следующие параметры:

Тест	Масса	Примерное время	Уровень мощности	Емкость
12.3.1	750 г	10 мин.	750 Вт	пирекс 3.220
12.3.2	475 г	5½ мин.	750 Вт	пирекс 3.827
12.3.3	900 г	14 мин.	750 Вт	пирекс 3.838
13.3.0	500 г	2 мин 40 сек.	Быстрая разморозка	

## Инструкции по эксплуатации

# AMW 450

# AMW 460

# AMW 461



4619 694 41051



Whirlpool Sweden AB



[www.whirlpool.com](http://www.whirlpool.com)

## УСТАНОВКА

### ПЕРЕД ПОДКЛЮЧЕНИЕМ АППАРАТА

**Удостоверьтесь, что напряжение** на табличке технических данных соответствует напряжению в электропроводке Вашего дома.

**Не снимайте со впускных каналов для микроволн щитки**, расположенные на боковой стенке рабочей камеры. Они предотвращают попадание жира и частиц пищи во впускные каналы для микроволн.

**Перед началом установки удостоверьтесь**, что рабочая камера печи пуста.

**Убедитесь, что аппарат не поврежден.**

Проверьте, плотно ли закрывается дверца и не поврежден ли внутренний уплотнитель дверцы. Выньте из печи все принадлежности и протрите ее изнутри мягкой влажной тряпкой.

**Не пользуйтесь аппаратом**, если повреждены электрический шнур или вилка, если аппарат не работает должным образом, либо если он поврежден или упал. Не погружайте сетевой шнур или вилку в воду. Удаляйте шнур подальше от горячих поверхностей. В противном случае возможны поражение электрическим током, пожар и т.п.

**Устанавливая аппарат, следуйте указаниям специальной инструкции по монтажу**, которая находится в комплекте поставки.

### ПОСЛЕ ПОДКЛЮЧЕНИЯ АППАРАТА

**Печью можно пользоваться только** при плотно закрытой дверце.

**Аппарат должен быть** обязательно заземлен. Изготовитель не несет ответственности за травмы людей, животных или повреждения предметов в случае несоблюдения этого требования.

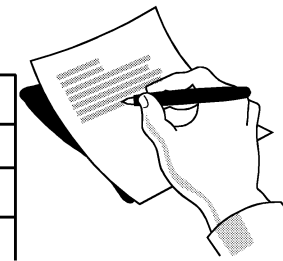
**Для эксплуатации в режиме постоянного подключения** аппарат должен устанавливать квалифицированный технический специалист.

**ВНИМАНИЕ!**

**Для постоянного подключения необходимо** установить разъединитель. Разъединитель должен иметь контактный зазор для замыкания по всем полюсам, шириной более 3 мм, а также концевые переключатели, предохранительные устройства и реле.

Разделитель должен быть напрямую подключен к соответствующей клемме.

**Изготовитель не несет ответственности за какие бы то ни было неисправности, возникшие вследствие несоблюдения пользователем настоящей инструкции.**



## ПРАВИЛА ТЕХНИКИ БЕЗОПАСНОСТИ

ВНИМАТЕЛЬНО ПРОЧИТАЙТЕ И СОХРАНИТЕ ДЛЯ ПОЛУЧЕНИЯ НЕОБХОДИМЫХ СВЕДЕНИЙ В БУДУЩЕМ

**Не нагревайте и не используйте горючие материалы** внутри печи или около нее. Дым может привести к возгоранию или взрыву.

**Не применяйте** в приборе коррозионные химические вещества или пары. Данный тип печи создан специально для нагревания и приготовления пищи. Он не предназначен для промышленного или лабораторного применения.

**Не используйте** микроволновую печь для сушки тканей, бумаги, специй, трав, дерева, цветов, фруктов и прочих горючих материалов. Может возникнуть пожар.

**В случае воспламенения материала внутри / снаружи печи** оставьте дверцу аппарата закрытой и выключите печь. Отсоедините силовой шнур или отключите питание с предохранителя или с главного выключателя.

**Не переваривайте и не пережаривайте пищу.** Может возникнуть пожар.

**Не оставляйте печь без присмотра**, особенно когда в процессе приготовления пищи используется бумага, пластмасса и прочие горючие материалы. Бумага может обуглиться или загореться, а некоторые типы пластмасс при нагревании пищи могут расплавиться.



**ОСТОРОЖНО!**

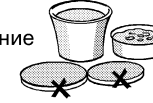
**Разрешайте детям** пользоваться печью без присмотра только в тех случаях, когда Вы дали им соответствующие инструкции, позволяющие ребенку безопасно пользоваться печью и понимать опасности, связанные с ее неправильной эксплуатацией.

## ПРАВИЛА ТЕХНИКИ БЕЗОПАСНОСТИ



**ОСТОРОЖНО!**

**Не пользуйтесь микроволновой печью** для подогрева продуктов или жидкостей в герметически закрытых емкостях. Повышение давления может вызвать повреждение емкости при ее открытии, либо емкость может лопнуть.



**ОСТОРОЖНО!**

**Обязательно регулярно** проверяйте уплотнители дверцы и участки вокруг них на наличие повреждений. Если эти участки повреждены, не следует пользоваться аппаратом до тех пор, пока он не будет отремонтирован квалифицированным специалистом-техником.



### ЯЙЦА

**Не пользуйтесь микроволновой печью** для приготовления или повторного разогрева целых очищенных или со скорлупой яиц, так как последние могут лопнуть даже после завершения их разогрева.

## МЕРЫ ПРЕДОСТОРОЖНОСТИ

### ОБЩИЕ ПОЛОЖЕНИЯ

**Данный аппарат предназначен только для использования в быту!**

**Не следует эксплуатировать аппарат без пищевых продуктов** в режиме микроволн. Такая эксплуатация аппарата вероятнее всего приведет к его повреждению.

**В период обучения** пользованию печью ставьте в камеру стакан воды. Вода поглотит энергию микроволн и тем самым предохранит печь от повреждений.

**Не пользуйтесь камерой печи** для хранения каких бы то ни было предметов.

**Не снимайте со входных каналов для микроволн щитки**, расположенные на боковой стенке рабочей камеры печи. Они защищают попадание жира и частиц пищи во внутренние впускные каналы микроволн.

**Перед размещением** в духовке бумажных или пластиковых пакетов, снимите с них завязки.



### ГЛУБОКОЕ ПРОЖАРИВАНИЕ

**Не пользуйтесь микроволновой печью** для глубокого прожаривания пищи, поскольку при этом невозможно контролировать температуру масла.



**Пользуйтесь специальными** прихватками или надевайте рукавицы, чтобы не обжечься о миску или части печи по окончании приготовления пищи.

### ЖИДКОСТИ

**Например, при размещении** в микроволновой печи напитков или воды их перегрев выше точки кипения может произойти без явного образования пузырьков. Это может вызвать неожиданный перелив горячей жидкости. Для предупреждения этого следуйте следующим правилам:

1. Не используйте емкости с прямыми стенками и узким горлышком.
2. Перед размещением емкости в печи взболтайте жидкость и оставьте в ней чайную ложку.
3. После подогрева питья, оставьте его ненадолго в печи, еще раз взболтайте и осторожно выньте емкость.



### ОСТОРОЖНО

**За более подробными справками** всегда обращайтесь к кулинарной книге для микроволновой печи. Будьте особенно внимательны при приготовлении или повторном разогреве спиртосодержащих продуктов.

**После подогрева детской** пищи или питья в бутылочке сначала обязательно взболтайте содержимое и проверьте его температуру. Это обеспечит равномерное распределение тепла и предупредит опасность ошпаривания или ожогов. Проверьте, чтобы до подогрева с бутылочки были сняты крышка и соска!



## ПРИНАДЛЕЖНОСТИ

### ОБЩИЕ ПОЛОЖЕНИЯ

**В продаже имеется** большой выбор кулинарных принадлежностей. При покупке проверьте их пригодность для использования в микроволновой печи.

**Устанавливая в микроволновой печи** продукты и кулинарные принадлежности, следите за тем, чтобы они не касались внутренних стенок камеры. **Это особенно важно в тех случаях, когда принадлежности полностью или частично изготовлены из металла.**

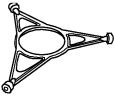
**Если содержащие металл принадлежности** соприкасаются с внутренними стенками работающей печи, может образоваться искра и печь может быть повреждена.

**Перед включением печи** всегда проверяйте, свободно ли поворачивается вращающийся столик.

**Перед приготовлением пищи** удостоверьтесь, что используемые Вами принадлежности являются стойкими к микроволновому излучению и прозрачны для микроволн.

### ОПОРА ВРАЩАЮЩЕГОСЯ СТОЛИКА

**Установите опору** вращающегося столика под стеклянный вращающийся столик. Никогда не ставьте на опору вращающегося столика никакие другие принадлежности.



\* Вставьте в печь опору вращающегося столика.

### СТЕКЛЯННЫЙ ВРАЩАЮЩИЙСЯ СТОЛИК

**Пользуйтесь стеклянным** вращающимся столиком, применяя любые способы приготовления пищи. Он служит сборником для капель сока и частиц пищи, которые в противном случае могли бы оставить пятна и испачкать печь внутри.



\* Установите стеклянный вращающийся столик на предназначенную для него опору.

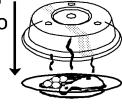
### ДЕРЖАТЕЛЬ ДЕТСКОЙ БУТЫЛОЧКИ

**Используйте держатель детской бутылочки** для подогрева детской пищи в бутылочках, которые слишком высоки для того, чтобы можно было установить их в печи стоймя. Для получения дополнительной информации о подогреве детской пищи читайте также раздел "Меры предосторожности".



### КРЫШКА

**Крышка** используется для накрывания продуктов во время приготовления и повторного разогрева пищи только в режиме микроволн. Она способствует уменьшению разбрызгивания, сохранению в продуктах влаги и сокращению времени их кулинарной обработки. **Используйте крышку для повторного разогрева пищи на двух уровнях.**



### ЗАЩИТА ПУСКА/ЗАМОК ДЛЯ БЛОКИРОВАНИЯ ДОСТУПА ДЕТЕЙ

**Эта автоматическая предохранительная функция включается через минуту после возврата печи в режим ожидания.**

**Предохранительное устройство** разблокируется только после открытия и закрытия дверцы, например, для размещения внутрь продуктов.

**При попытке задействовать печь без** продуктов на дисплее появляется сообщение "door" (дверца).

### ПРЕРЫВАНИЕ И ПРЕКРАЩЕНИЕ ПРИГОТОВЛЕНИЯ ПИЩИ

#### Прерывание приготовления пищи:


Открыв дверцу, можно прервать процесс приготовления пищи, чтобы проверить, перевернуть или помешать приготавливаемое блюдо. Заданные параметры настройки сохраняются в течение 10 минут.

**Чтобы продолжить приготовление пищи:** Закройте дверцу и нажмите на кнопку Start (Пуск) **ОДИН РАЗ**. Процесс приготовления пищи возобновляется с того самого момента, в какой он был прерван. При нажатии кнопки Start **ДВА РАЗА** время приготовления пищи увеличивается на 30 секунд.



#### Если Вы не хотите продолжать приготовление пищи:

Выньте продукт, закройте дверь и нажмите кнопку STOP (Стоп).

**Звуковой сигнал,** срабатывающий  раз в минуту в течение 10 минут, показывает, что процесс приготовления пищи завершен. Чтобы отключить сигнал, нажмите кнопку STOP или откройте дверь, **Примечание:** При открытии и последующем закрытии дверцы по окончании приготовления пищи, печь сохраняет установочные параметры еще в течение 30 секунд,

## ВЫБОР УРОВНЯ МОЩНОСТИ

### Уровень

750 Вт

500 Вт

350 Вт

160 Вт

0 Вт



### Назначение:

Повторный разогрев напитков, воды, бульонов, кофе, чая и других продуктов с высоким содержанием воды. Если в продукте содержатся яйца или сливки, выберите меньшую мощность. Приготовление овощей, рыбы, мяса и т.п.

Приготовление блюд, требующих особой осторожности, к примеру, соусов с высоким содержанием белка, блюд с сыром и яйцами, а также доведение до готовности блюд "в горшочке".

Приготовление тушеного мяса.

Размораживание. Размягчение сливочного масла, сыров и мороженого.

При использовании режима "только таймер".



## РУКОВОДСТВО ПО УСТРАНЕНИЮ НЕИСПРАВНОСТЕЙ

Если печь не работает, не звоните сразу в сервисный центр, а выполните следующие контрольные операции:

- \* Вращающийся столик и опора вращающегося столика установлены правильно.
- \* Сетевая вилка правильно вставлена в настенную розетку.
- \* Дверца как следует закрыта.
- \* Проверьте предохранители и наличие тока в сети.
- \* Проверьте наличие в печи достаточной вентиляции.
- \* Подождите десять минут и еще раз попробуйте включить печь.
- \* Перед тем, как еще раз попытаться включить печь, откройте и закройте дверцу.

Это исключит ненужные вызовы специалистов, за которые Вам придется платить.

При обращении в сервисный центр сообщите, пожалуйста, серийный номер и номер модели печи (см. сервисную табличку). Более подробные рекомендации содержатся в Вашем гарантийном буклете.

## СОВЕТЫ ПО ЗАЩИТЕ ОКРУЖАЮЩЕЙ СРЕДЫ

### Упаковка

Упаковочная коробка может быть полностью повторно утилизирована, о чем свидетельствует символ вторичной переработки.

Соблюдайте действующие местные правила по утилизации отходов. Храните потенциально опасные упаковочные материалы (пластиковые пакеты, полистирол и проч.) вне досягаемости детей.

Данное изделие промаркировано в соответствии с Европейской директивой 2002/96/ЕС по утилизации электрического и электронного оборудования (WEEE).

Обеспечив правильную утилизацию данного изделия, Вы сможете предотвратить потенциальные негативные последствия для окружающей среды и здоровья человека, которые могли бы иметь место в противном случае.

### Внимание:

В случае необходимости замены сетевого шнура следует заменить его фирменным шнуром, который можно найти в нашей сети сервисного обслуживания. Замену электрического шнура имеет право производить только квалифицированный техник сервисной службы.

**ОСТОРОЖНО!**

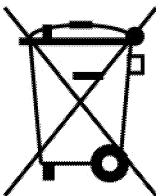
**Обслуживание аппарата должно производиться только квалифицированным техническим персоналом. Выполнение другими лицами обслуживания или ремонтных работ со снятием защитных покрытий, предохраняющих от воздействия микроволновой энергии, является опасным. Не снимайте с печи никаких предохраняющих покрытий.**



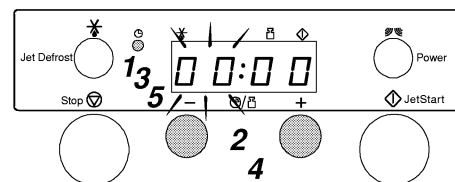
Символ на самом изделии или сопроводительной документации указывает, что при утилизации данного изделия с ним нельзя обращаться как с обычными бытовыми отходами. Вместо этого, его следует сдавать в соответствующий пункт приемки электрического и электронного оборудования для последующей утилизации.

Сдача на слом должна производиться в соответствии с местными правилами по утилизации отходов.

За более подробной информацией о правилах обращения с такими изделиями, их утилизации и переработки обращайтесь в местные органы власти, в службу по утилизации отходов или в магазин, в котором Вы приобрели данное изделие. Прежде чем выбросить прибор, срежьте шнур питания, чтобы он не мог быть подключен к сети.



## ЧАСЫ

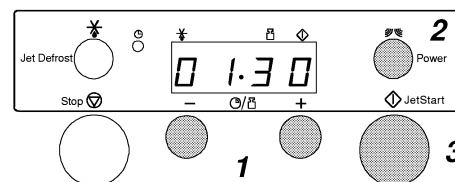


1. Нажимайте кнопку часов (3 секунды) до тех пор, пока не замигает левая (часовая) цифра.
  2. Нажмите кнопки +/- для настройки значения часов.
  3. Еще раз нажмите кнопку часов. (Мигают две правые цифры (минутные)).
  4. Нажмите кнопки +/- для настройки значения минуты.
  5. Еще раз нажмите кнопку часов (CLOCK)
- Часы настроены и находятся в рабочем режиме.

**Примечание:** при подключении прибора впервые или после прерывания электроснабжения дисплей остается пустым. Если часы не настроены, дисплей остается пустым до тех пор, пока не будет задано время приготовления пищи.



## ТАЙМЕР

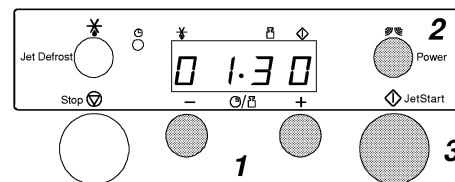


1. Нажмите кнопки +/- для настройки нужной длительности времени по таймеру.
2. Несколько раз нажмите кнопку Power (Мощность), чтобы установить мощность на 0 Вт.
3. Нажмите кнопку START (Пуск).

По окончании обратного отсчета времени таймер подает звуковой сигнал.



## ПРИГОТОВЛЕНИЕ И ПОВТОРНЫЙ РАЗОГРЕВ ПИЩИ С ПОМОЩЬЮ МИКРОВОЛН



1. Нажмите кнопки +/- для настройки времени.
2. Нажмите кнопку Power (Мощность) для настройки мощности.
3. Нажмите кнопку START (Пуск).

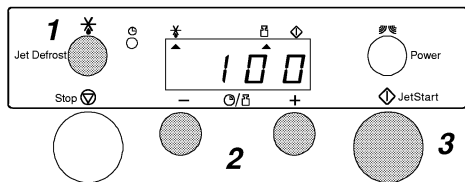
**После того, как процесс приготовления пищи начался:**

Время может быть легко увеличено на 30 секунд нажатием кнопки Start (Пуск). Каждое нажатие кнопки увеличивает время на 30 секунд. Вы можете также увеличивать или уменьшать время, нажимая кнопки +/- .

Нажатием кнопки Power (Мощность) можно также изменить уровень мощности. При первом нажатии кнопки выводится текущий уровень мощности. Чтобы изменить уровень мощности, нажмите кнопку Power несколько раз.



## БЫСТРОЕ РАЗМОРАЖИВАНИЕ



1. Нажмите кнопку Jet Defrost (Быстрое размораживание).
2. Нажмите кнопки + / - для введения веса продукта.
3. Нажмите кнопку START (Пуск).

**В середине процесса разморозки печь прерывает свою работу и напоминает, что необходимо "TURN" (Перевернуть) продукт.**

- Откройте дверцу.
- Переверните продукт.
- Закройте дверь и возобновите разморозку (GO) нажатием кнопки Jet Start.

**Примечание:** Если продукт не был перевернут, печь автоматически продолжит размораживание через 2 минуты. В этом случае размораживание будет продолжаться дольше.

**Применяйте этот режим ТОЛЬКО** для размораживания мяса, рыбы и птицы. Для других продуктов, таких как хлеб или фрукты, выполняйте процедуру, описанную в разделе "Приготовление и повторный разогрев пищи с помощью микроволн", а при размораживании задайте режис 160 Вт. Режим быстрой разморозки следует применять только для продуктов, чистый вес которых находится в пределах 100-2000 г.

### Если вес меньше или больше рекомендуемого:

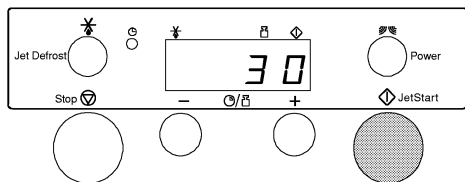
Выполните операции, описанные в разделе "Приготовление и повторный разогрев пищи с помощью микроволн", и при размораживании продуктов установите мощность на 160 Вт.

**Если температура продукта выше температуры глубокого замораживания (-18°C),** выберите меньший вес продукта.

**Если температура продукта ниже температуры глубокого замораживания (-18°C),** выберите больший вес продукта.



## БЫСТРЫЙ ПУСК (JET START)



**Этот режим** применяется для быстрого повторного разогрева продуктов с высоким содержанием воды, таких как бульоны, кофе и чай.

**Нажмите эту кнопку, чтобы автоматически запустить печь** при максимальном уровне мощности и с заданным временем приготовления пищи в 30 секунд. Каждое дополнительное нажатие на кнопку увеличивает время на 30 секунд. Нажимая кнопки +/-, Вы можете увеличивать или уменьшать время даже после того, как данный режим начал действовать.

## УХОД И ЧИСТКА

**При отсутствии регулярной чистки** качество рабочей поверхности печи может ухудшиться, а это в свою очередь может неблагоприятно повлиять на срок службы аппарата и, возможно, привести к ситуации, опасной для здоровья пользователя.

**Не применяйте металлические мочалки** для чистки рабочей камеры печи. Они поцарапают поверхность камеры.



**Регулярно,** особенно после перелива пищи, вынимайте вращающийся столик, опору вращающегося столика и вытирайте дно печи.

**Данная печь спроектирована** для работы с правильно установленным вращающимся столиком.

**Не пользуйтесь микроволновой печью,** если вращающийся столик был снят для чистки.

**Для очистки от загрязнений** внутренних поверхностей печи, передней, задней стороны дверцы и проема дверцы применяйте легкий моющий состав, воду и мягкую тряпку.

**Не допускайте скапливания** вокруг дверцы жира и частиц пищи.

**Для удаления устойчивых пятен** кипятите в печи чашку воды в течение 2 или 3 минут. Водяной пар размягчит пятна.

**Добавьте немного лимонного сока в чашку с водой, поставьте ее на вращающуюся тарелку и вскипятите воду в течение нескольких минут, чтобы устранить запахи** внутри печи.

**Абразивные очистители, стальные мочалки, царапающие поверхность ткани и тому подобные средства могут повредить панель управления, а также внутренние и внешние поверхности печи. Используйте губкой с мягким моющим средством или бумажным полотенцем со спреем стеклоочистителя. Распылите спрей стеклоочистителя на бумажное полотенце. Не распыляйте спрей прямо на печь.**

КОМПОНЕНТЫ ПЕЧИ, КОТОРЫЕ МОЖНО МЫТЬ В ПОСУДОМОЕЧНОЙ МАШИНЕ:

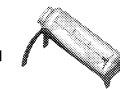
Опора вращающегося столика.



Стекланный вращающийся столик.



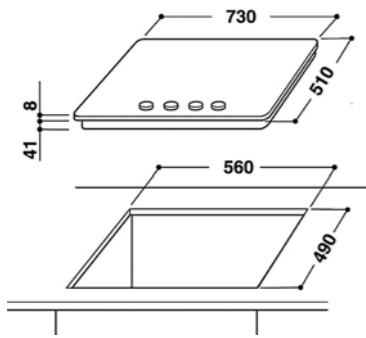
Держатель детской бутылочки



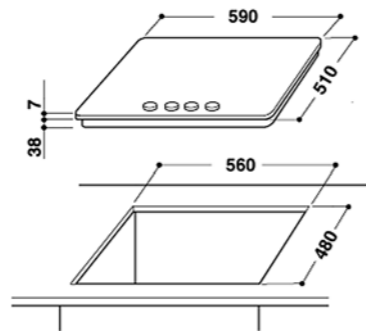
Крышка



ВАРОЧНЫЕ ПАНЕЛИ



АКТ 464 – АКТ 476

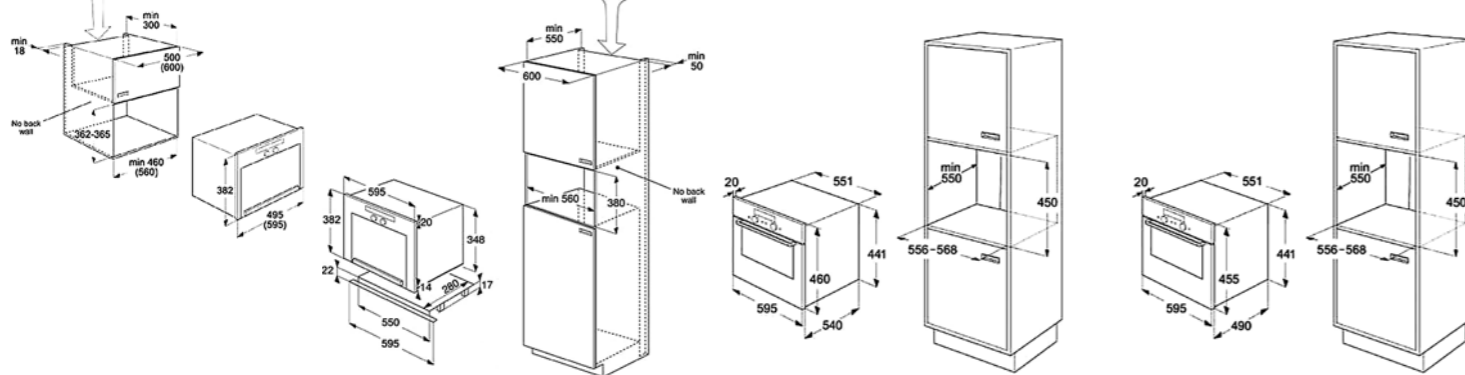


АКТ 617 – АКТ 679 – АКТ 699

МИКРОВОЛНОВЫЕ ПЕЧИ

под столешницу

в колонну

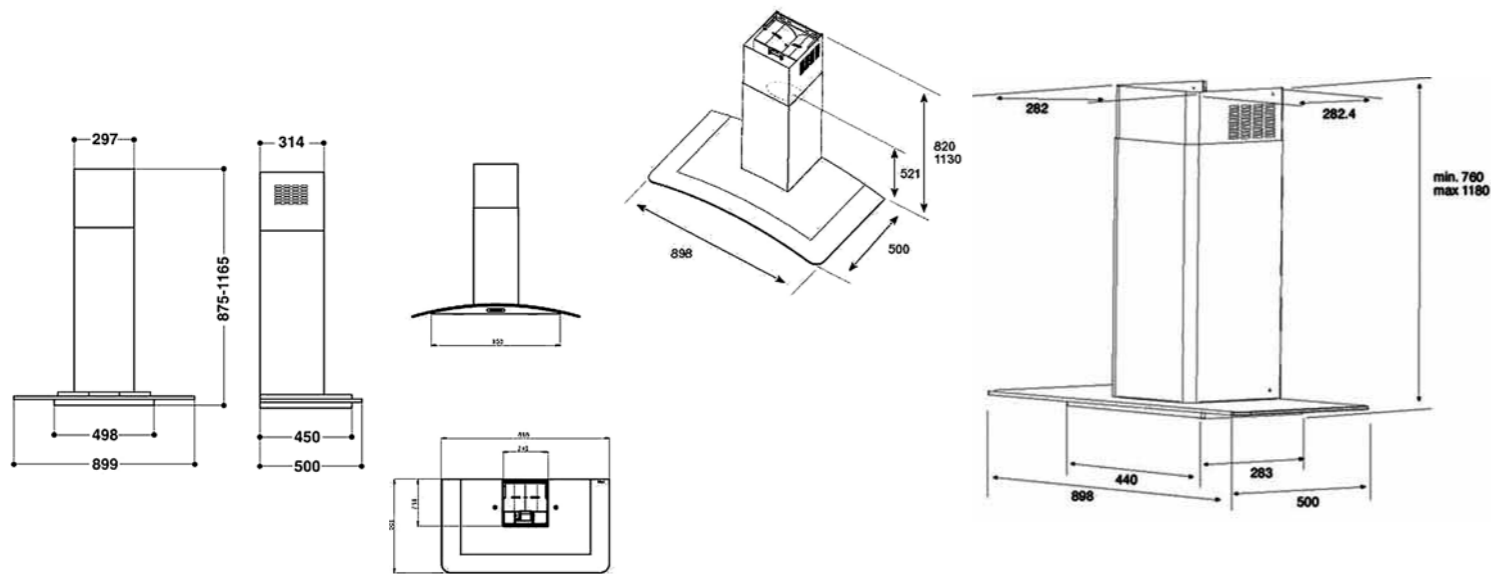


AMW 480 – AMW 460

AMW 545

AMW 510 – AMW 535

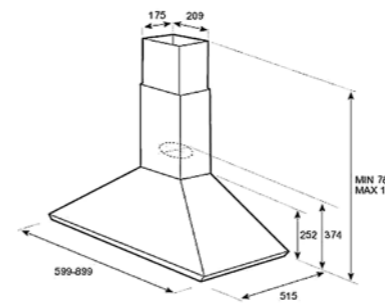
ВЫТЯЖНЫЕ ШКАФЫ



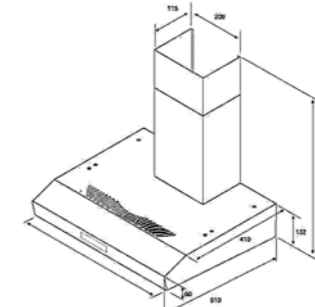
AKR 998

AKR 950

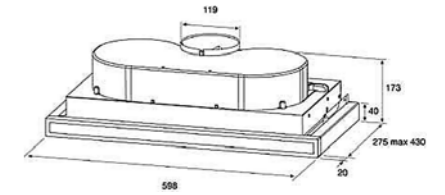
AKR 958



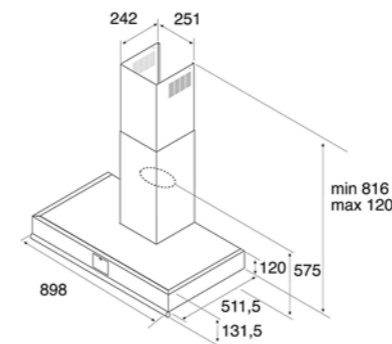
AKR 651



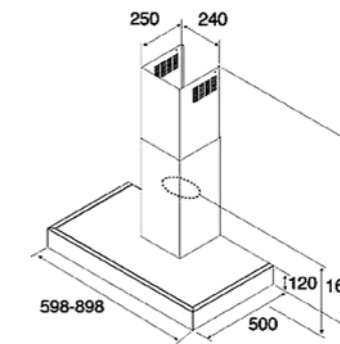
AKR 646



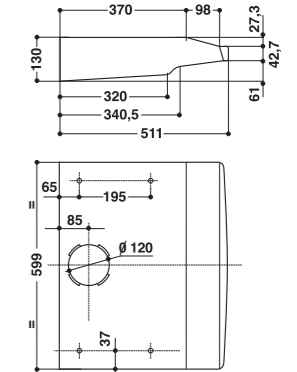
AKR 641



AKR 957

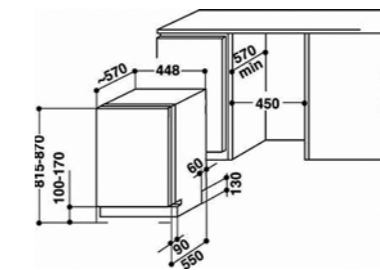


AKR 961

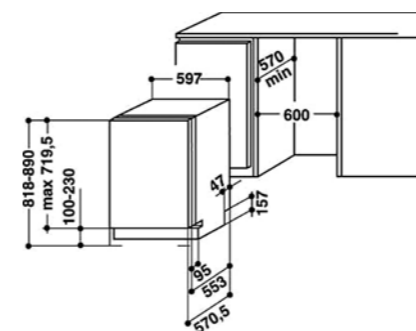


AKM 420

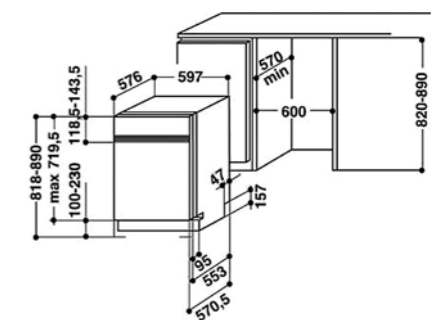
ПОСУДОМОЕЧНЫЕ МАШИНЫ



ADG 789



W 74 – WP 75 – WP 76



WP 65 – WP 69