

Pinguino

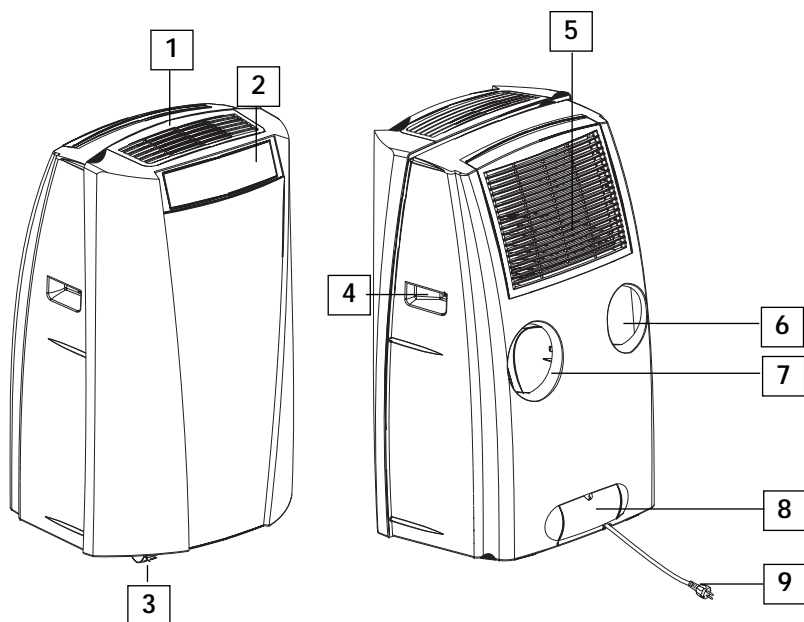
L10/L12/L15/L20H/L25H/L30/L35/L40

Инструкции по эксплуатации

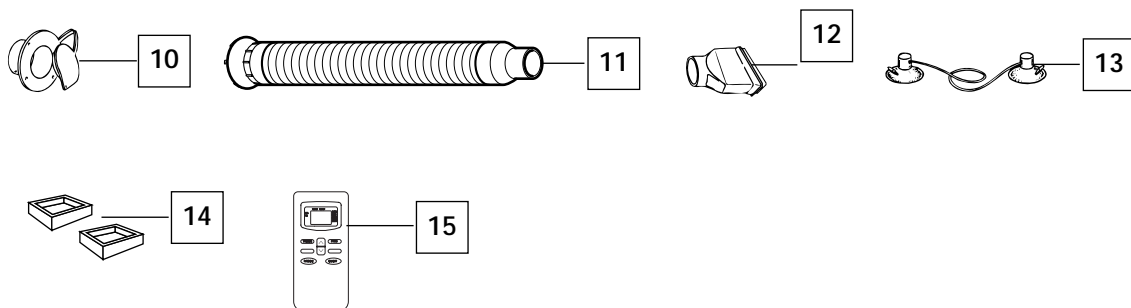


DeLonghi

Уважаемый покупатель,
 Благодарим вас за выбор продукции De'Longhi, мирового лидера в производстве переносных кондиционеров. Многолетний опыт работы во всем мире позволяет постоянно улучшать качество и характеристики кондиционеров Pinguino и SuperPinguino. Мы уверены, что вы будете сразу же довольны своей покупкой, и сможете наслаждаться долгое время свежестью, которую создают кондиционеры Pinguino и SuperPinguino. Просим вас уделить немного времени для знакомства с этой инструкцией и заботливо сохранить ее. Таким образом вы сможете использовать Pinguino наиболее спокойно и эффективно.



ПРИНАДЛЕЖНОСТИ



Меры предосторожности

- Прибор изготовлен для использования в домашних условиях и не должен применяться в других целях.
- Модификация или любое изменение характеристик прибора представляет опасность.
- Прибор должен быть установлен в соответствии с местными правилами монтажа оборудования.
- Для проведения ремонта или замены обращайтесь в авторизованный производителем прибора сервисный центр. Ремонт, произведенный некомпетентным персоналом, может представлять опасность.
- Если кабель питания поврежден, для предотвращения любой опасности замену должен выполнять изготовитель, его служба технического обслуживания или, в любом случае, лицо со сходной квалификацией.
- Этот прибор должен использоваться только взрослыми людьми.
- Без должного надзора использование прибора не может быть разрешено детям или недееспособным людям.
- Не разрешайте детям играть с прибором.
- Этот прибор должен быть подключен к эффективному заземлению. Попросите квалифицированного электрика проверить электрическую сеть.
- Избегайте использования удлинителей электропитания.
- До выполнения операций по уходу, всегда вынимайте вилку из розетки электропитания.
- Для перемещения прибора не тяните за кабель электропитания.
- Не устанавливайте прибор в помещениях, в которых в воздухе может присутствовать газ, масло, сера или вблизи источников тепла.
- Не кладите тяжелые или горячие предметы на прибор.
- По крайней мере, раз в неделю чистите фильтры.
- Избегайте использования нагревательных приборов вблизи кондиционера.
- В случае перевозки прибор должен оставаться в вертикальном положении или осторожно положен на бок.
- Используйте прибор только, как указано в данной инструкции.
Инструкции не предназначены для описания всех возможных условий и ситуаций эксплуатации. Необходимо постоянно проявлять здравый смысл и осторожность при установке, работе и хранении любого бытового прибора.
- В конце службы передайте кондиционер в специальный центр сбора.
- Материалы, используемые для упаковки являются вторсырьем. Рекомендуется выбрасывать их в специальные контейнеры для сбора материалов определенного вида.
- Не накрывайте прибора при хранении полиэтиленовыми мешками.
- R407c – это охлаждающий газ, соответствующий нормам ЕС по экологии. Не рекомендуется делать отверстий в контуре охлаждения прибора.
- Устанавливайте прибор на расстоянии не менее 50 см от воспламеняющихся веществ (спирта и т.п.) и от баллонов под давлением (например, аэрозольных баллончиков).

ОПИСАНИЕ

- | | |
|--|---|
| 1 Решетка входа воздуха | 9 Шнур электропитания |
| 2 Панель управления | 10 Пробка-фланец |
| 3 Колеса | 11 Труба выпуска воздуха |
| 4 Ручки | 12 Насадка для окна |
| 5 Решетка выхода воздуха из испарителя | 13 Присоски |
| 6 Место хранения трубы для выброса воздуха | 14 Стопор для колес |
| 7 Решетка выхода воздуха из конденсатора | 15 Дистанционное управление (только модели L30/L35/L40) |
| 8 Люк для дренажной трубки | |

Что такое Pinguino и SuperPinguino

В летний сезон наиболее благоприятными для человека условиями являются температура между 24 и 27°C и относительная влажность около 50%.

Кондиционер – это машина, которая уменьшает влажность и температуру воздуха в помещении, в котором он находится.

По отношению к встраиваемым моделям преимуществом переносных кондиционеров является то, что они могут быть передвинуты из одной комнаты помещения в другую и из перенесены из одного помещения в другое.

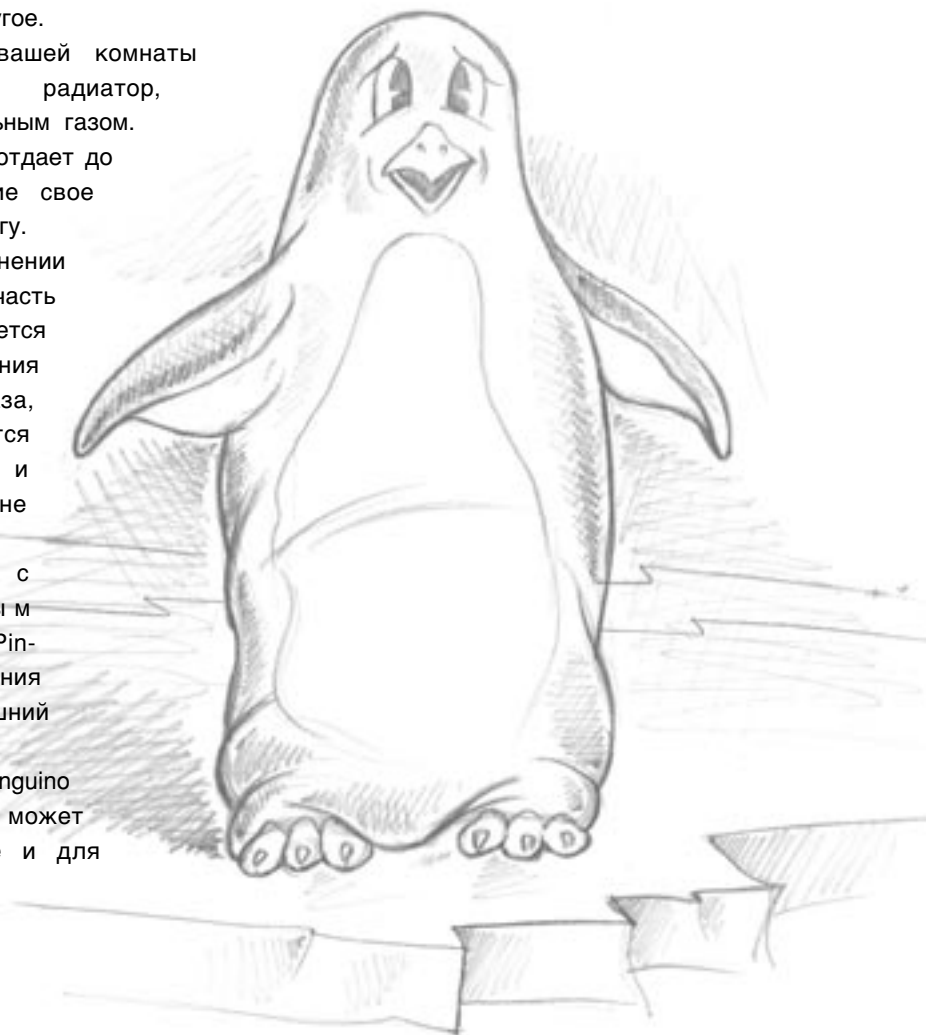
Горячий воздух из вашей комнаты проходит через радиатор, охлаждаемый холодильным газом.

Таким образом воздух отдает до возврата в помещение свое избыточное тепло и влагу.

В одноблочном исполнении (Pinguino) небольшая часть этого воздуха используется для охлаждения холодильного газа, поэтому становится горячей и влажной, и выбрасывается вне помещения.

В моделях с дополнительным чемоданчиком (SuperPinguino) для охлаждения используется внешний воздух.

Любой кондиционер Pinguino или SuperPinguino может использоваться также и для вентиляции.



Подготовка к использованию

ПОДКЛЮЧЕНИЕ ЭЛЕКТРОЭНЕРГИИ

До того как вставить вилку в розетку электропитания убедитесь, что:

- напряжение питания в вашей сети соответствует значению, указанному на табличке с характеристиками, прикрепленной с задней стороны прибора;
- розетка и линия электропитания соответствуют требуемой мощности;
- розетка по типу подходит к вилке, в противном случае замените розетку;
- розетка подключена к надежному заземлению. **Производитель не несет никакой ответственности в случае, если эта норма не соблюдается.**

Кабель питания может быть заменен только техническим специалистом.

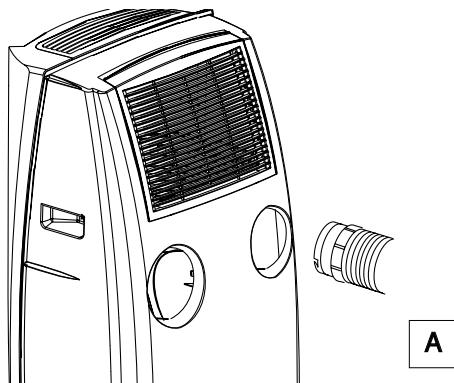
Ниже вы найдете все необходимые указания для наилучшей подготовки к использованию вашего прибора.

Для работы прибор должен быть установлен так, чтобы не было препятствий для доступа и выхода воздуха.

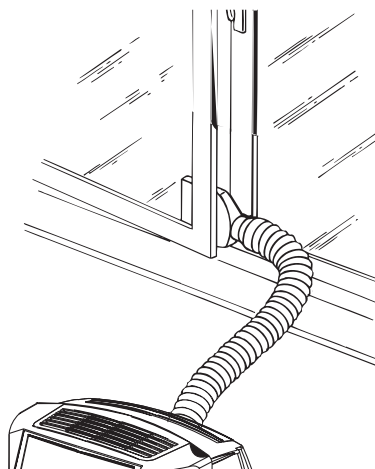
КОНДИЦИОНИРОВАНИЕ БЕЗ ФИКСИРОВАННОЙ УСТАНОВКИ

Несколько простых операций и Pinguino создаст вам благоприятные условия:

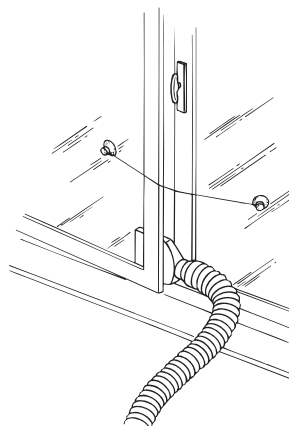
- Установите трубу выпуска воздуха **11** в специальное отверстие **6**, расположенное на задней стороне прибора. Закрепите ее как указано на рис. **A**.



- На конец трубы оденьте насадку для окна **12**.
- Расположите кондиционер вблизи окна или балкона.
- Убедитесь, что труба для выпуска воздуха не загорожена.
- Немного откройте окно или балкон и установите насадку **12** как показано на рис. **B**.



- Если окно с двойной створкой, используйте прилагаемые присоски **13** для удержания окон в прикрытом положении, рис. **C**.

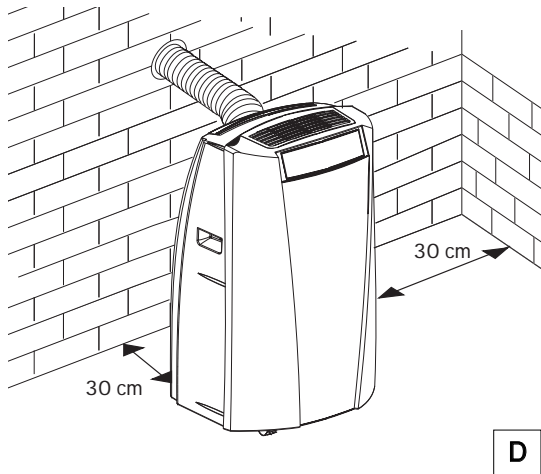


Ограничьте до предельного минимума длину и изгиб трубы для воздуха, избегая любых пережатий.

Подготовка к использованию

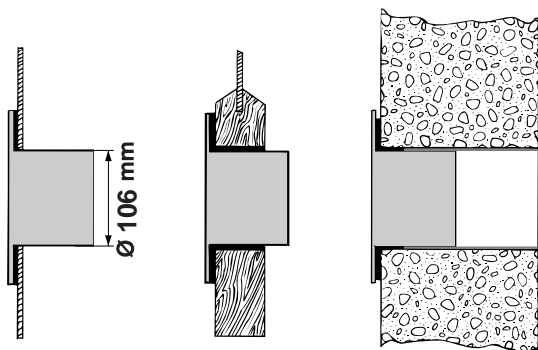
КОНДИЦИОНИРОВАНИЕ С ФИКСИРОВАННОЙ УСТАНОВКОЙ

При необходимости Pinguino может быть установлен в полустационарном положении, рис. D.



В этом случае необходимо:

- Вырежьте отверстие в стене, выходящей на улицу или в стекле окна. Соблюдайте высоту и размеры отверстия, указанные на рис. E.



в стекле окна

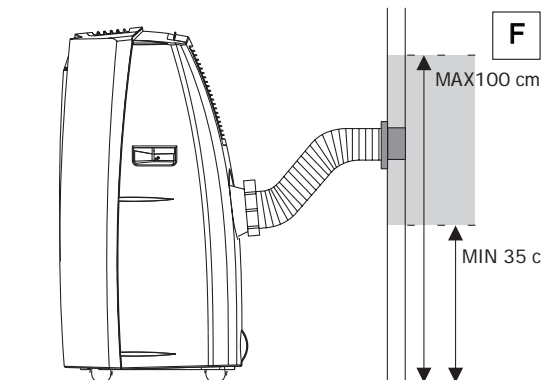
в деревянном
цоколе
балкона

в стене:
рекомендуем
изолировать от
стены при помощи
подходящего
изоляционного
материала.

E

Ограничьте до предельного минимума длину и изгиб трубы для воздуха, избегая любых пережатий.

- В отверстие вставьте прилагаемый фланец 10.
- Установите трубу выпуска воздух 11 в отверстие, расположенное на задней стороне прибора, рис. A, стр. 126.
- Вставьте конец трубы 11 в фланец 10 как показано на рис. F.



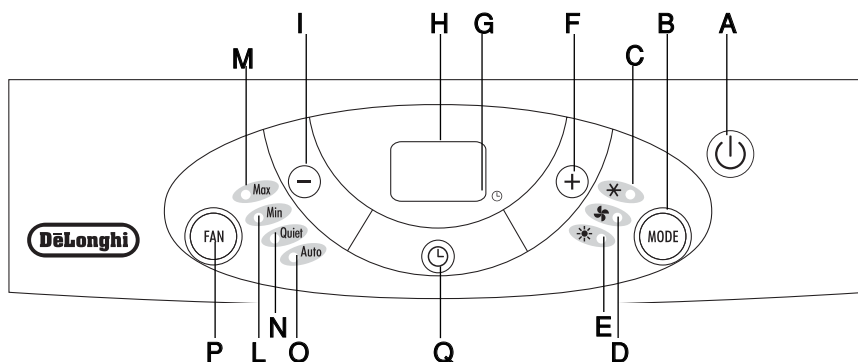
Если труба 11 не вставлена в отверстие, оно может быть закрыто при помощи пробки фланца 10.

ПРИМЕЧАНИЕ.

При полустационарной установке рекомендуем оставлять дверь приоткрытой (хотя бы на 1 см) для обеспечения правильного воздухообмена.

МОДЕЛИ L10/L12/L15/L20H/L25H

ПАНЕЛЬ УПРАВЛЕНИЯ



ОПИСАНИЕ ПАНЕЛИ УПРАВЛЕНИЯ

A Кнопка ON/OFF (включено/выключено)

B Кнопка задания режима **MODE**

Кондиционирование, вентиляция, нагрев (только L20H/L25H).

C Индикатор работы кондиционера

D Индикатор работы вентиляции

E Индикатор режима нагрева (только L20H/L25H)

F Кнопка роста температуры/времени запрограммированного режима

G Индикатор работающего таймера

H Дисплей

Показывает значение заданной температуры и запрограммированное время работы

F Кнопка уменьшения температуры/времени запрограммированного режима

L/M/N/O скорость вентиляции и режим **AUTO**

P Кнопка **FAN** выбора скорости вентиляции

Q Кнопка таймера

Панель управления L10/L12/L15/L20H/L25H

ВКЛЮЧЕНИЕ ПРИБОРА

Вставьте вилку в розетку электропитания.

На дисплее появятся две линии, указывающие, что прибор находится в режиме ожидания Stand-by.

Нажмите кнопку **ON/OFF A** (при включении кондиционер начинает работать в последнем заданном до выключения режиме).

Нажимайте кнопку **MODE B** пока не включится индикатор, относящийся к выбранной функции, то есть:

Индикатор (C): ✖ режим работы кондиционера

Индикатор (D): 🌀 режим вентиляции.

Индикатор (E): ☀ режим нагрева (только модель L20H/L25H)



РЕЖИМ КОНДИЦИОНИРОВАНИЯ

Идеален для жарких и душных периодов, когда необходимо освежить помещение и уменьшить влажность воздуха.

Для правильного задания этого режима нажимайте кнопки + F или - I пока на дисплее не появится нужная температура.

Затем задайте скорость работы вентилятора, нажимая кнопку **FAN P** до включения индикатора, относящегося к требуемой величине, то есть:

MAX: если необходимо обеспечить максимальную мощность кондиционера и наиболее быстро достичь требуемой температуры

MIN: если необходимо уменьшить уровень шума, поддерживая комфортную обстановку

QUIET: при необходимости обеспечить максимальную бесшумность

AUTO: если вы предпочитаете, чтобы прибор автоматически выбирал скорость вентиляции в зависимости от температуры, указанной на цифровом дисплее.



Наиболее благоприятной температурой в летний период является 24-27°C.

В любом случае, рекомендуется задавать температуру, намного меньше, чем на улице.

РЕЖИМ ВЕНТИЛЯЦИИ

Отрегулируйте скорость вентилятора, нажав кнопку FAN P, как и в режиме работы кондиционера. Учтите, что чем выше скорость, тем больше количество отфильтрованного воздуха; при задании скорости "Quiet" количество фильтруемого воздуха меньше, меньше и издаваемый прибором шум. В этом режиме нельзя включить автоматическую работу AUTO. Дисплей показывает выбранную скорость вентиляции.

РЕЖИМ НАГРЕВА (только модель L20H)

Для правильного задания этого режима нажимайте кнопки + F или - I пока на дисплее не появится нужная температура. При нагреве прибор автоматически задает скорость работы вентилятора. На панели управления загорается индикатор "AUTO" O.

УСТАНОВКА ТАЙМЕРА

Таймер позволяет задать время включения или выключения прибора. Это позволит избежать лишнего расхода электроэнергии, оптимизируя периоды работы.

Как запрограммировать включение

- Вставьте вилку в розетку электропитания и включите прибор, нажав кнопку ON/OFF A; задайте требуемый режим и другие параметры работы (температуру, скорость работы вентилятора и т.д.).
- Еще раз нажмите кнопку ON/OFF A: Прибор перейдет в режим ожидания Stand by.
- Нажмите кнопку таймера Q: на дисплее начнут мигать два центральных сегмента.
- Кнопками "+" F или "-" I задайте количество часов, после окончания которых прибор должен начать работать. Нажатие кнопки один раз увеличивает или уменьшает время на один час, но если ее удерживать более 2 секунд, автоматически включается скоростное изменение до максимального интервала времени, составляющего 24 часа. Подождите несколько секунд до занесения данных в память.

Индикатор G на дисплее будет мигать до запрограммированного включения. Можно задать время включения в течение последующих 24 часов.

Для того, чтобы сбросить программирование таймера, нажмите кнопку таймера Q и кнопкой "-" I переведите время на нулевое значение. Индикатор G перестанет мигать.

Как запрограммировать выключение

- Из любого режима работы – кондиционирование/вентиляция/нагрев (только модель L20H) – можно запрограммировать выключение.
- Нажмите кнопку таймера Q: на дисплее начнут мигать два центральных сегмента.
- Кнопками "+" F или "-" I задайте количество часов, после окончания которых прибор должен выключиться.

Нажатие кнопки один раз увеличивает или уменьшает время на один час, но если ее удерживать более 2 секунд, автоматически включается скоростное изменение до максимального интервала времени, составляющего 24 часа. Подождите несколько секунд до занесения данных в память.

Индикатор G на дисплее будет мигать до запрограммированного включения. В заданное время кондиционер выключится, перейдя в режим ожидания Stand by.

Для того, чтобы сбросить программирование таймера, нажмите кнопку таймера Q и кнопкой "-" I переведите время на нулевое значение. Индикатор G перестанет мигать.

САМОДИАГНОСТИКА

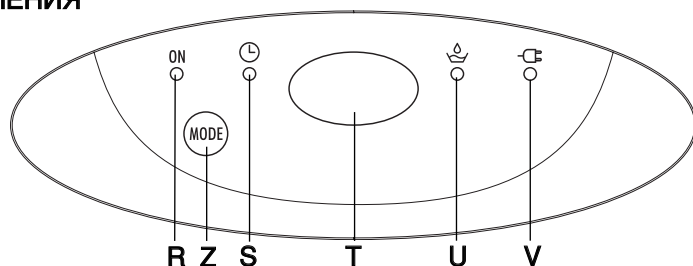
Прибор оснащен системой самодиагностики, которая выявляет некоторые неисправности.

ЕСЛИ НА ДИСПЛЕЕ ПОЯВЛЯЕТСЯ...	...ЧТО ДЕЛАТЬ?
<i>LT</i> LOW TEMPERATURE (заморзание)	Если машина работает в режиме кондиционирования, это устройство помогает избежать появления льда. Прибор начнет автоматически работать после того, как лед растает.
<i>PF</i> PROBE FAILURE (поврежден датчик)	Если появляется это сообщение, обратитесь в сервисный центр.
<i>FT</i> FULL TANK (полный бак)	Слейте воду из внутреннего бачка через дренажную трубку. (см. стр. 136 "Операции в конце сезона")

Панель управления L30/L35/L40

МОДЕЛИ L30/L35/L40

ПАНЕЛЬ УПРАВЛЕНИЯ

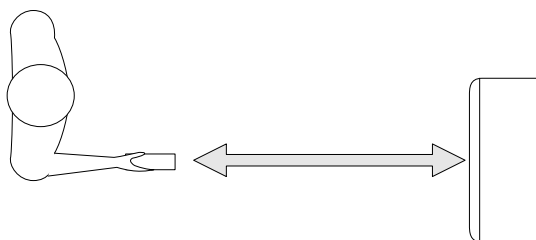


ОПИСАНИЕ ПАНЕЛИ УПРАВЛЕНИЯ

- R** Индикатор режима кондиционирования/вентиляции
- S** Индикатор режима таймер
- T** Приемник дистанционного управления
- U** Индикатор сигнализации заполнения бачка
- V** Индикатор наличия питания
- Z** Кнопка выбора режима

ПРАВИЛЬНАЯ ЭКСПЛУАТАЦИЯ

- Поверните пульт дистанционного управления в сторону приемника T кондиционера.
- Максимальное расстояние: около 7 м (без препятствий между пультом и приемником).
- Пульт управления должен использоваться с максимальной бережностью и осторожностью, не роняйте его, не кладите на прямой солнечный свет, а так же рядом с источниками тепла.

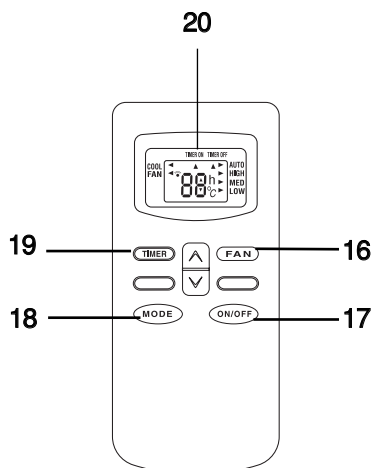


ОПИСАНИЕ ПУЛЬТА ДИСТАНЦИОННОГО УПРАВЛЕНИЯ

- 16) Кнопка "FAN"
- 17) Кнопка "ON/OFF"
- 18) Кнопка "MODE"
- 19) Кнопка "TIMER"
- 20) Дисплей

Замена батареек

- Снимите крышку, находящуюся на задней стороне пульта;
- Замените две пальчиковые батарейки AAA 1,5 В, вставив их в правильном направлении (см. указания на внутренней части отсека для батареек);
- Установите на место крышку.



Как в случае замены, так и утилизации пульта дистанционного управления батарейки должны быть вынуты и утилизированы в соответствии с действующими законами, так как они опасны для окружающей среды.

Работа L30/L35/L40

ВКЛЮЧЕНИЕ ПРИБОРА

Вставьте вилку в розетку электропитания.

Нажмите кнопку ON/OFF 17 пульта (при включении кондиционер начинает работать в последнем заданном до выключения режиме).


Нажмите кнопку MODE 18, чтобы задать требуемый режим:

КОНДИЦИОНИРОВАНИЕ (COOL)

ТОЛЬКО ВЕНТИЛЯЦИЯ (FAN)

Стрелка на дисплее укажет на выбранный режим.

КОНДИЦИОНИРОВАНИЕ (COOL)

Идеален для жарких и душных периодов, когда необходимо освежить и проветрить помещение. 

Требуемая температура в режиме кондиционирования задается кнопками.

На дисплее появится установленная температура.

Для изменения скорости вентиляции на пульте дистанционного управления нажмите кнопку **FAN 16**, выбрав одну из скоростей:

HIGH: при необходимости обеспечить максимальную мощность кондиционера для наиболее быстрого достижения

MED: если необходимо уменьшить уровень шума, поддерживая комфортную обстановку

LOW: при необходимости обеспечить максимальную бесшумность.

AUTO: если вы предпочитаете, чтобы прибор автоматически выбирал скорость вентиляции в зависимости от температуры, указанной на цифровом дисплее.

Наиболее благоприятной температурой в летний период является 24-27°C.

В любом случае, рекомендуется задавать температуру, намного меньше, чем на улице.

РЕЖИМ ТОЛЬКО ВЕНТИЛЯЦИЯ (FAN)

При работе в режиме вентиляции можно задать скорость вентиляции, нажав кнопку **FAN 16**.

Скорость вращения вентилятора изменяется в пределах LOW/MED/HIGH.

Стрелка на дисплее указывает на выбранную скорость.


Учтите, что чем выше скорость, тем больше количество отфильтрованного воздуха; при задании скорости "LOW" количество фильтруемого воздуха меньше, меньше и издаваемый прибором шум.

В этом режиме нельзя включить автоматическую работу AUTO.

УСТАНОВКА ТАЙМЕРА


Таймер позволит установить время включения и выключения прибора, это поможет избежать потерь электроэнергии, оптимизируя периоды работы.

Как запрограммировать выключение с задержкой

- Нажмите кнопку **TIMER 19** при выключенном кондиционере: на дисплее будет показано количество часов, мигающая буква "h" и мигающая стрелка, указывающая на "TIMER OFF".
- Установите требуемое время выключения, нажав на кнопки  (от 30 минут до 24 часов). В пределах первых 10 часов можно задавать интервал в полчаса. Для времени, превышающего 10 часов интервал составляет 1 час.
- Еще раз нажмите кнопку **TIMER** для подтверждения выбора. (Акустический сигнал и включения индикатора таймера S на панели управления подтвердит произошедшее программирование таймера). По мере уменьшения на дисплее будет показываться оставшееся время. По окончании заданного времени прибор выключится автоматически.
- Для отмены программирования таймера нажмите еще раз кнопку **TIMER**: послышится звуковой сигнал, и индикатор S на панели управления погаснет.

Самодиагностика L30/L35/L40

Как запрограммировать выключение с задержкой

- Нажмите кнопку TIMER при выключенном кондиционере: на дисплее появится мигающая стрелка, указывающая "TIMER ON". После этого задайте все действия, требуемые в момент запрограммированного включения (режим работы, скорость вентилятора и температуру). Подтвердите заданные действия при помощи кнопки TIMER. Дисплей будет показывать количество часов и мигающую букву "h". Установите требуемое время включения, нажав на кнопки  (от 30 минут до 24 часов). В пределах первых 10 часов можно задавать интервал в полчаса. Для времени, превышающего 10 часов интервал составляет 1 час.
- Еще раз нажмите кнопку TIMER для подтверждения выбора. Акустический сигнал и включения индикатора таймера S на панели управления подтвердит произошедшее программирование таймера. По мере уменьшения на дисплее будет показываться оставшееся время.
- После истечения заданного времени прибор автоматически включится в заданном режиме.
- Для отмены программирования таймера нажмите еще раз кнопку TIMER: послышится звуковой сигнал, и индикатор S на панели управления погаснет.

САМОДИАГНОСТИКА

Прибор оснащен системой самодиагностики, которая выявляет некоторые неисправности. Если появляется неисправность, кондиционер прекращает работу.

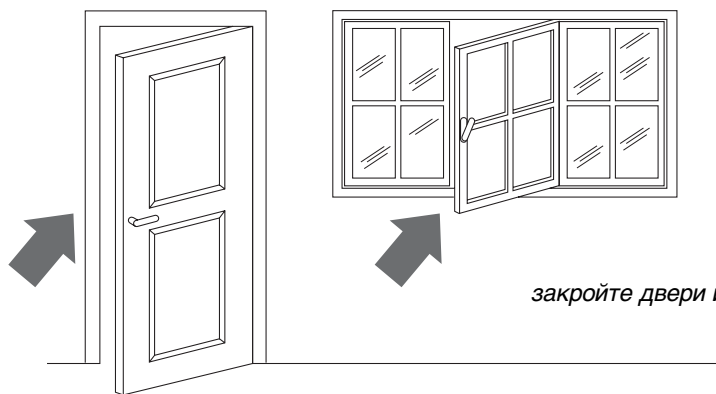
ЕСЛИ ИНДИКАТОРНАЯ ЛАМПА U...	...ЧТО ДЕЛАТЬ?
МИГАЕТ ДВА РАЗА (Бачок заполнен)	Слейте воду из внутреннего бачка через дренажную трубку. (см. стр.136 "Операции в конце сезона")
МИГАЕТ ОДИН РАЗ (Датчик поврежден)	Если появляется это сообщение, обратитесь в сервисный центр.

Рекомендации

Для обеспечения наиболее эффективной работы кондиционера необходимо следовать некоторым рекомендациям:

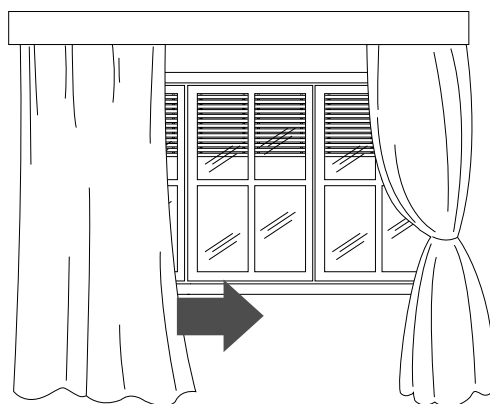
- закрывайте двери и окна помещения, в котором работает кондиционер. Единственное исключение – установка через отверстие в стене. В таком случае необходимо оставить в окне или двери узкую щель для обеспечения воздухообмена.

- Не используйте прибор в помещениях с высоким уровнем влажности (например, в комнате для стирки).
- Не используйте прибор вне помещения.

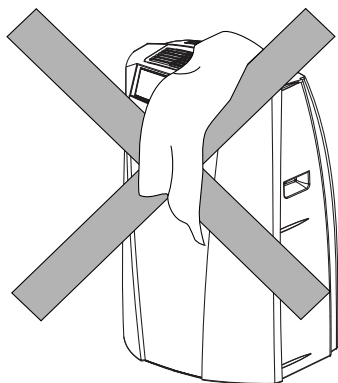


закройте двери и окна

- Защитите комнату от прямых солнечных лучей, опустив занавеску и/или частично опустив жалюзи, чтобы работа прибора была очень экономичной;
- Не кладите никаких предметов на кондиционер;
- Не закрывайте места втягивания **5** и выпуска воздуха **1**;
- Убедитесь, что в помещении выключены источники тепла.



опустите жалюзи и закройте занавески



не накрывайте

- Убедитесь, что кондиционер установлен на полу "по уровню". При необходимости установите два стопора **14** под передние колеса **3**.

До выполнения операций по очистке и уходу выключите прибор, нажав кнопку ON/OFF A (для моделей L10, L12, L15, L20H и L25H) или кнопку 17 на пульте дистанционного управления (для моделей L30/L35 и L40) и не забудьте вынуть вилку из розетки электропитания.

УХОД ЗА ВНЕШНЕЙ ПОВЕРХНОСТЬЮ

Рекомендуем очищать прибор при помощи слегка увлажненной мягкой тканью и высушите сухой. Для обеспечения безопасности не мойте кондиционер под струей воды.

Меры предосторожности

Ни в коем случае для ухода не используйте бензин, спирт или растворитель. Ни в коем случае не используйте дезинфекционные или подобные жидкости.

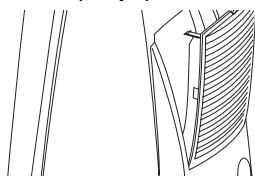
ОЧИСТКА БУМАЖНОГО ФИЛЬТРА

Для поддержания эффективной работы вашего кондиционера рекомендуем: Чистить фильтр каждую неделю функционирования.

Фильтр находится рядом с решеткой входа воздуха, которая служит ему каркасом.

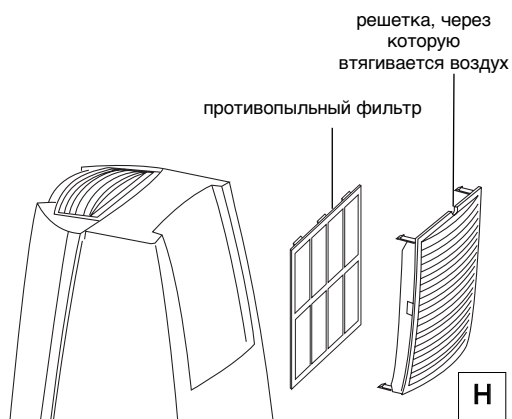
Для очистки фильтра необходимо:

1. Снять решетку, через которые втягивается воздух, повернув их во внешнюю сторону, рис. G.



G

2. Снять фильтр, отцепив его от решетки, рис. H. Для того, чтобы удалить пыль, скопившуюся



H

на фильтре, используйте пылесос.

Если он очень грязный, погрузите его в теплую воду, сполоснув несколько раз.

Температура воды должна быть ниже 40°C.

После промывки высушите фильтр.

Для того, чтобы установить фильтр на место, вставьте его в решетку и прикрепите решетку к машине.

ПРОВЕРКА В НАЧАЛЕ СЕЗОНА

Убедитесь, что кабель питания и вилка в целостности и в надежности заземления.

Тщательно соблюдайте нормы по установке машины.

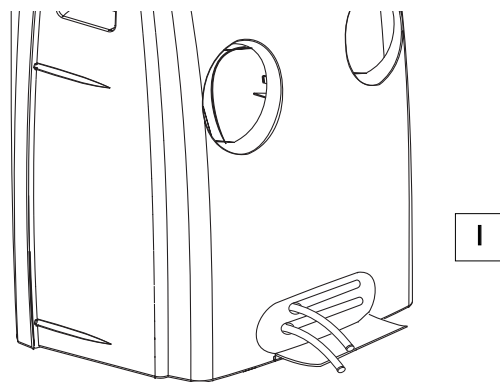
ОПЕРАЦИИ В КОНЦЕ СЕЗОНА

Для того, чтобы полностью слить воду из внутреннего контура, откройте дверцу 8, расположенную с задней стороны машины.

Достаньте 2 дренажные трубки, выньте из них пробки и полностью слейте воду, рис. I.

После полного слива заткните трубки пробками и положите их на место.

Очистите фильтры и тщательно просушите перед установкой на место.



I

Если что-то не работает...

ПРОБЛЕМЫ	ПРИЧИНЫ	ВОССТАНОВЛЕНИЕ
Кондиционер не включается	<ul style="list-style-type: none">нет напряжения питаниявилка не вставлена в розеткувключилась аварийная защита	<ul style="list-style-type: none">подождитевставьте вилку в розеткусвяжитесь с сервисным центром
Кондиционер работает непродолжительное время	<ul style="list-style-type: none">труба выброса воздуха суженатруба выброса воздуха засоренатруба выброса воздуха пережата	<ul style="list-style-type: none">установите трубу выброса воздуха в правильное положениеосмотрите, есть ли препятствия для выхода воздухавыпрямите складки
Кондиционер работает, но не освежает воздух в комнате	<ul style="list-style-type: none">открыто окнов комнате есть источник тепла (горелка, лампа и т.д.)труба выброса воздуха вышла из своего гнездазасорены воздушные фильтрымощность кондиционера не подходит к условиям или размерам помещения	<ul style="list-style-type: none">закройте окноудалите источник теплавставьте трубу в гнездоочистите фильтры или замените их
Необычный запах в комнате	<ul style="list-style-type: none">засорен воздушный фильтр	<ul style="list-style-type: none">очистите фильтр или замените его
Кондиционер не работает в течение приблизительно 3 минут после повторного включения	<ul style="list-style-type: none">включилась аварийная защита	<ul style="list-style-type: none">подождите 3 минуты
На дисплее появится надпись <i>Lt / PF/Et</i> (только модель L10, L12, L15, L20H и L25H) На панели управления мигает индикатор U – сигнализация бачка (только модели L30/L35 и L40)	<ul style="list-style-type: none">См. параграф "Самодиагностика"	

Гарантия/ технические характеристики

ГАРАНТИЯ И ТЕХНИЧЕСКОЕ ОБСЛУЖИВАНИЕ

Условия гарантии и технического обслуживания приведены в документации, поставляемой с вашим прибором, сертификат прикладывается к вашей машине.

ПРЕДЕЛЬНЫЕ РАБОЧИЕ УСЛОВИЯ

Температура в комнате при кондиционировании $21 \div 35^{\circ}\text{C}$

Температура в комнате при нагреве (мод. L20H/L25H) max. 25°C

ТЕХНИЧЕСКИЕ ХАРАКТЕРИСТИКИ

Напряжение электропитания см. табличку с характеристиками

Максимальная потребляемая мощность при кондиционировании “

Максимальная потребляемая мощность при нагреве (мод. L20H/L25H) “

Охлаждающая жидкость “

Холодильная мощность “

Размеры прибора:

- ширина 505 mm
- высота 825 mm
- глубина 440 mm
- вес 34 kg

Перевозка, загрузка, очистка и утилизация охлаждающей жидкости должны производиться только специалистами уполномоченного производителем сервисного центра.

Утилизация прибора должна производиться только обученным производителем персоналом.