

**Инструкция по
эксплуатации
Винный
климатический шкаф**

70 80 013



LIEBHERR

Искусство сохранять свежесть

Благодарим за доверие

Поздравляем Вас с приобретением винного климатического шкафа. Купив это изделие, известное своей надежностью, высоким качеством и простотой эксплуатации, Вы стали обладателем первоклассной техники. Мы желаем Вам получить массу удовольствия и от эксплуатации шкафа, и от вина, которое будет в нем храниться.

Чем меньше винограда выращивают в местности, тем лучше вкус вина

Для производства вина лучше всего подходят легкие, рыхлые почвы. Свойства почвы влияют на жизнеспособность виноградной лозы, которая, в свою очередь, определяет качество винограда. Еще один важнейший фактор - климат. Свет и влажность воздуха сильно влияют на формирование букета вина.

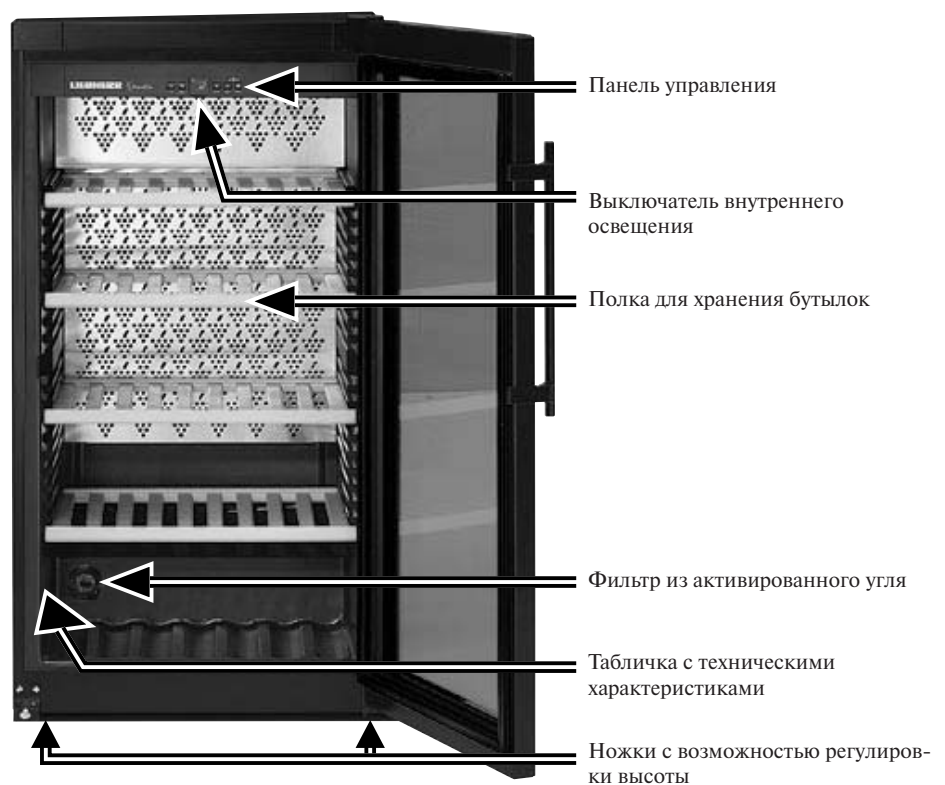
Идеальные условия для Ваших вин

Виноградная лоза - крайне чувствительное растение. В течение всего периода созревания - от высаживания до сбора винограда и приготовления вина - она подвергается воздействию трех факторов: света, температуры и влажности окружающего воздуха. Эта чувствительность передается вину и сохраняется даже после разлива в бутылки. Чтобы дать букету вина полностью развиваться и сохранить великолепный аромат, вино должно храниться в идеальных условиях. Именно такие условия и создает Ваш винный климатический шкаф.



Содержание	Страница
Установка	4
Размеры	4
Параметры электрической сети	4
Панель управления	4
Включение и выключение устройства	5
Изменение температуры	5
Вентилятор	5
Дополнительные функции	6
Предупреждающий звуковой сигнал	7
Внутреннее освещение	7
Оснащение	8
Схемы хранения для стандартных бутылок объемом 750 мл	9
Размораживание	10
Чистка	10
Устранение неисправностей	11
Отключение винного шкафа	11
Перенавешивание двери	12
Меры предосторожности	14
Общие сведения	14
Утилизация	15

Внутреннее устройство



Установка

- Не устанавливайте винный шкаф под прямыми солнечными лучами или рядом с источниками тепла, например, плитой или радиатором.
- Пол должен быть ровным и плоским. Неровности пола можно компенсировать регулировкой высоты ножек.
- Убедитесь в том, что к винному шкафу обеспечивается беспрепятственный доступ воздуха.
- Согласно стандарту EN 378 объем помещения, в котором устанавливается устройство, должен составлять 1 куб. м на каждые 8 г хладагента R 600a, содержащегося в нем. В случае утечки хладагента это позволит предотвратить образование в помещении воспламеняемой смеси газа и воздуха. Объем используемого хладагента указан на табличке с техническими характеристиками, расположенной внутри устройства.
- Винный климатический шкаф рассчитан на работу в определенном диапазоне температур окружающего воздуха, который определяется его климатическим классом. Выход за пределы этого диапазона не допускается. Климатический класс устройства указан на табличке с техническими характеристиками.
SN - ST = от +10°C до +38°C
SN - T = от +10°C до +43°C

Размеры

WK 2977: высота: 1264 мм, ширина: 660 мм, глубина: 671 мм

WK 4177: высота: 1658 мм, ширина: 660 мм, глубина: 671 мм

WK 4677: высота: 1855 мм, ширина: 660 мм, глубина: 671 мм

Параметры электрической сети

Параметры электросети должны соответствовать значениям, указанным на табличке с техническими характеристиками, которая находится внутри винного шкафа, в его левой верхней части. Розетка, к которой подключается шкаф, должна быть защищена плавким предохранителем, рассчитанным на 10 А и более. Она не должна быть закрыта задней стенкой устройства и к ней должен обеспечиваться свободный доступ.

Панель управления

- 1 Индикатор температуры
- 2 Кнопки изменения температуры
- 3 Кнопка отключения предупреждающего звукового сигнала
- 4 Кнопка включения/выключения внутреннего освещения
- 5 Индикатор режима «Защита от детей»
- 6 Кнопка включения/выключения
- 7 Включение/выключение вентилятора



Включение и выключение устройства

Перед первым включением рекомендуется вымыть винный шкаф изнутри (см. раздел «Чистка»). Подключите устройство к сети, и оно начнет работать.

- Для выключения устройства: Нажмите и удерживайте кнопку **ON/OFF** нажатой в течение 3 секунд, при этом индикатор температуры погаснет.
- Для включения устройства: Нажмите и удерживайте кнопку **ON/OFF** нажатой, пока не загорится индикатор.



Изменение температуры

Для уменьшения температуры: Нажмите кнопку **DOWN**.

Для увеличения температуры: Нажмите кнопку **UP**.

- В процессе изменения температуры ее значение на дисплее мигает.
- Краткое нажатие кнопки позволяет изменить температуру на 1°C.
- По истечении пяти секунд после последнего нажатия кнопки на дисплее появится значение текущей температуры.



Если на дисплее отображаются символ **F1**, винный шкаф неисправен. Обратитесь в ближайший сервисный центр.

Вентилятор

Внутри винного шкафа поддерживается такой же микроклимат, как в винном погребе. Повышенный уровень влажности воздуха не допускает пересыхания пробок.

Для включения вентилятора:

Нажмите кнопку **Alarm** и, удерживая ее, нажмите кнопку **Light**. Загорится индикатор ↗.

Для выключения вентилятора:

Нажмите кнопку **Alarm** и, удерживая ее, нажмите кнопку **Light**. Индикатор ↗ погаснет.

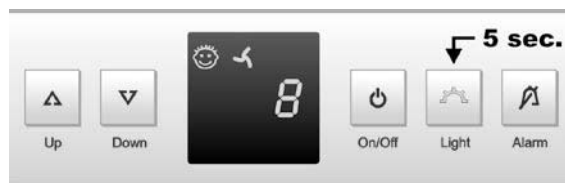


Дополнительные функции

В меню пользователя можно настроить яркость индикации и активировать режим «защиты от детей». Данный режим предназначен для защиты винного шкафа от случайного отключения детьми.

Вход в меню пользователя:

- Нажмите и удерживайте кнопку **Light** в течение прибл. 5 секунд – кнопка **Light** начнет мигать – на дисплее появится индикация. Вы находитесь в меню пользователя.



Примечание: изменяемое значение будет мигать.

- При помощи кнопок Up/Down выберите нужную функцию:
c = режим «защиты от детей», **h** = яркость дисплея.
- Коротким нажатием кнопки Light выберите/подтвердите нужную функцию:

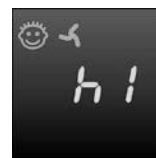
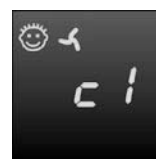
> В меню «**c**» (режим «защиты от детей») с помощью кнопок Up/Down выберите

c1 = включить режим

или

c0 = отключить режим. Подтвердите выбор нажатием кнопки **Light**.

Когда загорается символ ☺, это означает, что режим включен.



> В меню «**h**» (яркость дисплея) с помощью кнопок Up/Down выберите вариант от

h1 = минимальная яркость

до

h5 = максимальная яркость. Подтвердите выбор нажатием кнопки **Light**.

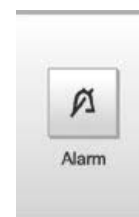
Выход из меню пользователя:

- Выход из меню осуществляется нажатием кнопки On/Off. Если в течение 2 минут Вы не предпринимаете никаких действий, меню отключается автоматически. Устройство переходит в нормальный режим работы.

Предупреждающий звуковой сигнал

Предупреждающий звуковой сигнал поможет уберечь вино от изменений температуры.

- Сигнал подается тогда, когда дверца шкафа остается открытой более 60 секунд. Предупреждающий звуковой сигнал выключается нажатием кнопки Alarm.
- Сигнал также включается тогда, когда температура внутри шкафа значительно повышается или понижается. Индикатор температуры при этом начинает мигать. Предупреждающий звуковой сигнал выключается нажатием кнопки Alarm. Индикатор температуры продолжает мигать, пока температура не достигнет заданного уровня.



Внутреннее освещение

Лампа внутреннего освещения установлена внутри шкафа сверху.

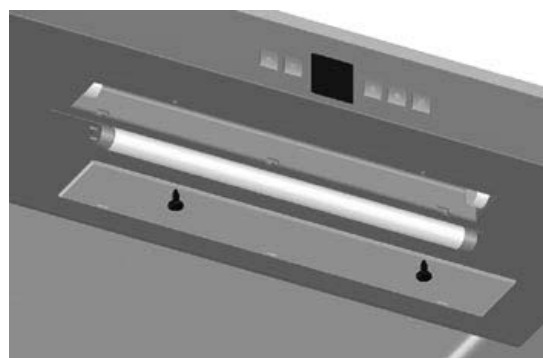
Внутреннее освещение можно включить и выключить при помощи кнопки Light.



Замена люминесцентной лампы

Отключите винный шкаф от сети или извлеките/выверните предохранитель.

- Отверните винты, удерживающие защитную панель.
- Замените люминесцентную лампу.
- Установите защитную панель и закрепите ее винтами.

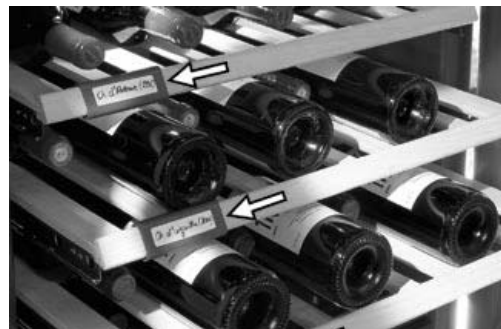


Оснащение

Этикетки

Устройство поставляется в комплекте с держателями этикеток для каждой полки. С их помощью можно пометить, какое вино хранится на какой полке. Дополнительные этикетки можно заказать у дилера.

Установка: Установите держатель на полке (до щелчка), а затем вставьте в него этикетку.



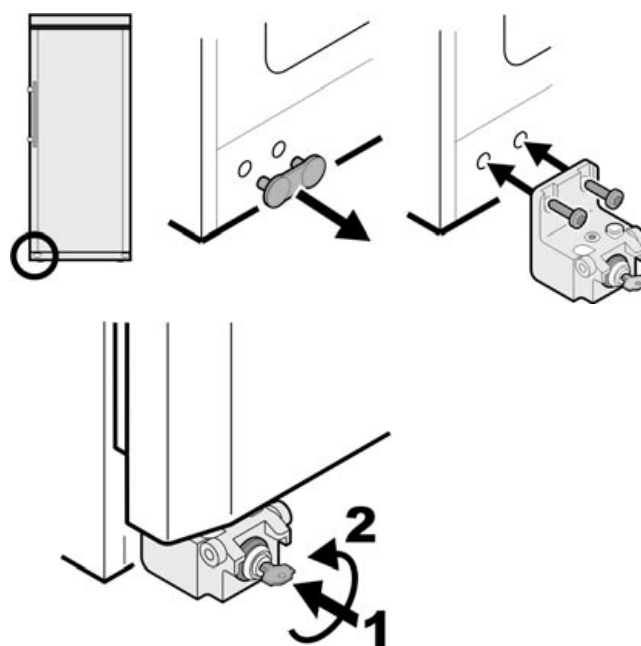
Замок

При необходимости можно установить скрытый замок.

Запирание шкафа на замок:

- Вставьте ключ (стрелка 1).
- Поверните ключ на 90°.

Для отпирания шкафа сделайте то же в том же порядке.



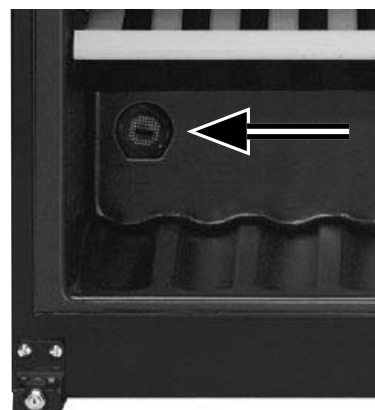
Угольный фильтр

Процесс созревания вина зависит от окружающих условий. При этом решающим фактором для сохранности вина является качество воздуха. Фильтр из активированного угля, установленный в нижней части задней стенки шкафа, обеспечивает поступление воздуха оптимального качества.

Замену фильтра рекомендуется проводить ежегодно. Фильтры можно заказать у дилера.

Замена фильтра: Возьмите фильтр за ручку. Поверните на 90° в любую сторону и выньте.

Установка фильтра: Установите фильтр так, чтобы ручка находилась в вертикальном положении. Поверните на 90° в любую сторону до щелчка. Фильтр установлен.

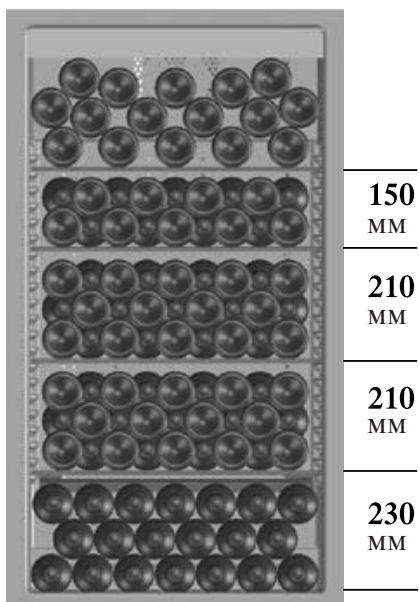


Схемы хранения

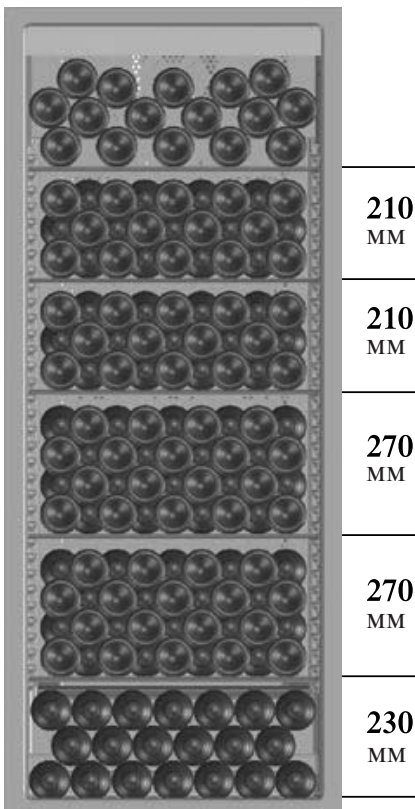
стандартных бутылок объемом 750 мл

Показанная здесь схема загрузки может служить лишь примером: в шкафу может располагаться разное количество бутылок в зависимости от того, как установлены полки.

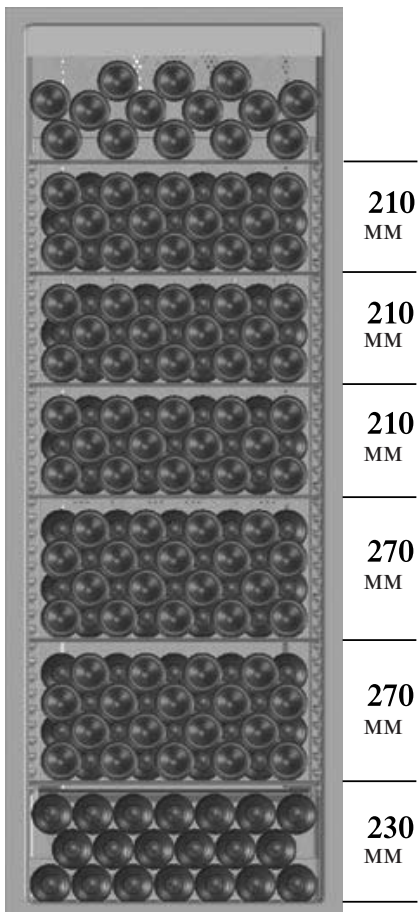
WK 2977
108 БУТЫЛОК



WK 4177
162 БУТЫЛКИ



WK 4677
187 БУТЫЛОК



Размораживание

Винный шкаф размораживается автоматически. Вода, которая образуется на задней стенке, стекает в резервуар в задней части шкафа и постепенно испаряется под воздействием тепла, выделяемого компрессором.

Чистка

Перед чисткой всегда отключайте винный шкаф. Извлеките шнур питания из розетки или выверните предохранитель.

Не пользуйтесь абразивными материалами, чистящими средствами на основе кислот или химическими растворителями. Мы рекомендуем универсальные очистители с нейтральным водородным показателем.

Не пользуйтесь пароочистителем - это может привести к травме или повреждению устройства.

- Не пользуйтесь абразивными материалами, чистящими средствами на основе песка, хлора, кислот, растворителей. Все это может вызвать повреждение поверхности и привести к коррозии.
- Для чистки стеклянных поверхностей пользуйтесь составом для чистки стекла, а для чистки поверхностей из нержавеющей стали - специальным чистящим средством.
- Внутренняя поверхность шкафа, за исключением деревянной отделки полок, очищается теплой водой с добавлением небольшого количества моющего средства.
- Не допускайте попадания воды в электрические компоненты винного шкафа.
- Протрите все части сухой тканью.
- Не удаляйте табличку с техническими характеристиками - она содержит важную информацию для технического обслуживания.

Устранение неисправностей

Винный шкаф разработан и изготовлен в расчете на длительный срок службы и является устройством надежным в эксплуатации. Тем не менее, при возникновении неполадок проверьте, не вызваны ли они нарушением правил эксплуатации.

Помните, что в этом случае даже в течение гарантийного срока стоимость обслуживания будет отнесена на счет владельца устройства.

Приведенная далее информация поможет Вам самостоятельно определить причину неисправности и устранить ее:

- Винный шкаф не функционирует:

- Проверьте правильность подключения устройства к сети.
- Проверьте исправность предохранителя.

- Высокий уровень шума при работе винного шкафа:

- Проверьте его устойчивость.

Помните, что во время работы винный шкаф может издавать небольшой шум перетекающей жидкости в системе охлаждения. Это не является неисправностью.

- Температура внутри винного шкафа слишком высока:

- Проверьте настройки, описанные в разделе «Изменение температуры».
- Проверьте температуру внутри винного шкафа другим термометром.
- Проверьте, правильно ли происходит воздухообмен?
- Убедитесь, что винный шкаф не стоит близко к источнику тепла.

- Обратите внимание на то, что клей, используемый для наклеивания этикеток, может стать причиной образования плесени. Для предупреждения образования плесени тщательно очищайте бутылки от остатков клея.

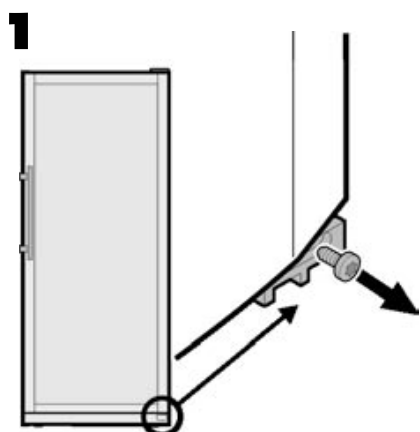
Если ни одна из перечисленных причин не применима к Вашей ситуации и Вам не удастся самостоятельно определить причину неисправности, обратитесь в ближайший сервисный центр, указав: **тип ①** устройства, **индекс ②** и **серийный номер ③** (все эти данные приведены на табличке с техническими характеристиками). Табличка с техническими характеристиками находится внутри устройства в верхней части левой стенки.

①		②	
II III II Index II / III		Service-Nr. / No. Service: IIIIII - II	
II III II			
II III II			
II III II			
KLASSE	BRUTTOINHALT	NUTZINHALT	GES / K / G / KE / BIO
CLASS	GROSS CAPACITY	NET CAPACITY	TOT / R / F / CE / BIO
CLASSE	VOLUME BRUT	VOLUME UTILE	TOT / R / C / CA / BIO
II	CAPACIDAD BRUTA	CAPAC. UTIL	TOT / F / C / BO / BIO
II	II	II	II
TYP	GEFRIERVERMÖGEN		
TYPE	FREEZING CAP.		
TIPO	POUVOIR DE CONGEL.		
II III I	CAPAC. CONGELADORA		
R IIIa: III g			
AC III-III V II Hz III W			
			III.III.III.I-③
II III II			

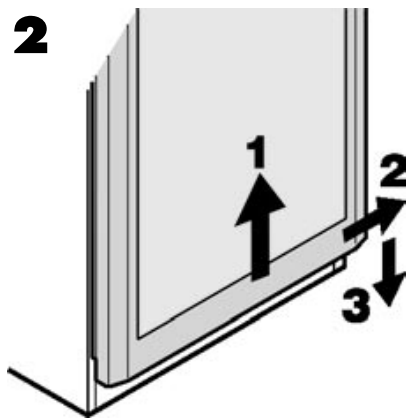
Отключение винного шкафа

Если Вы не собираетесь пользоваться винным шкафом в течение длительного времени, отключите его и выньте вилку шнура питания из сетевой розетки или извлеките предохранитель. Чтобы не допустить появления неприятного запаха, вымойте винный шкаф изнутри и оставьте дверцу открытой.

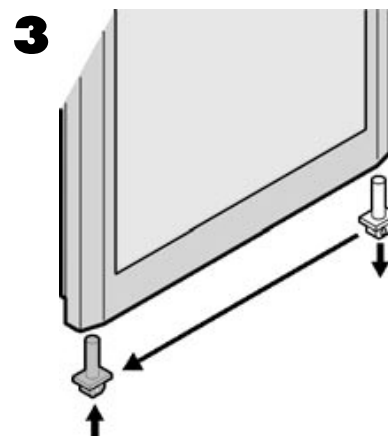
Перенавешивание двери



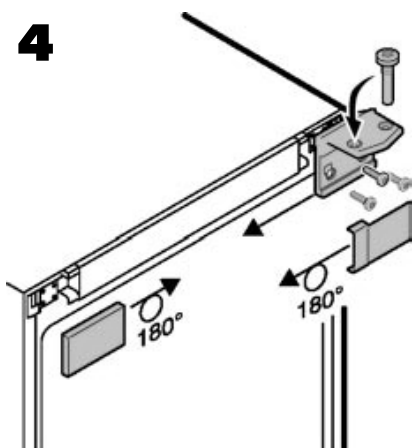
1
Извлеките болт из нижнего шарнирного кронштейна.



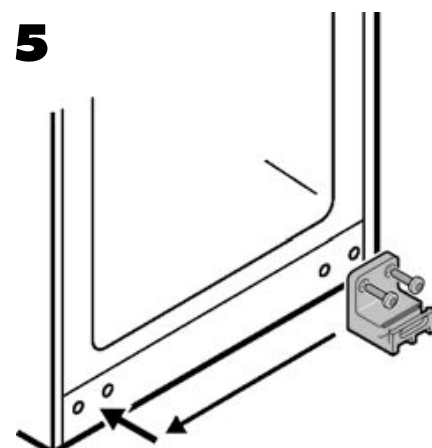
2
Приподнимите дверцу **1**, наклоните ее вправо **2** и снимите **3**.



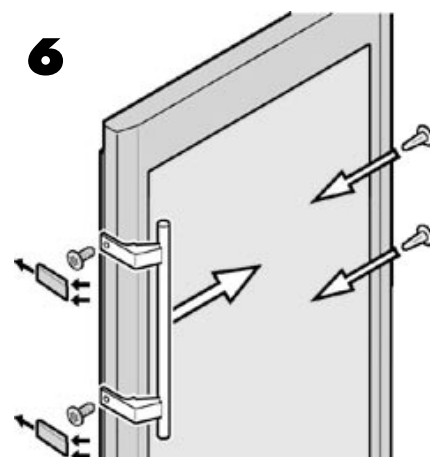
3
Переставьте штифт на противоположную сторону двери.



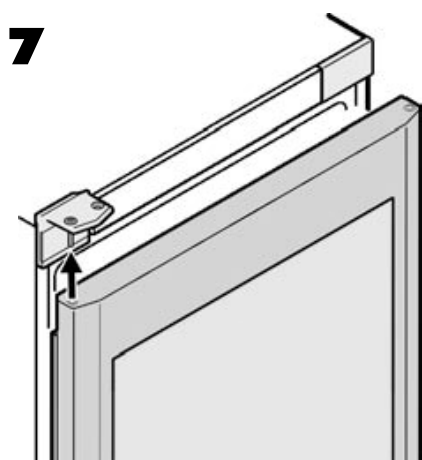
4
Переставьте верхнее шарнирное соединение на противоположную сторону.



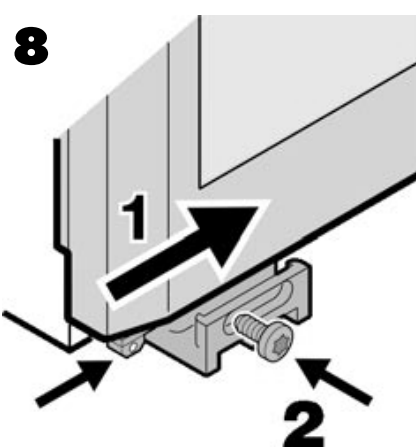
5
Переставьте нижнее шарнирное соединение на противоположную сторону.



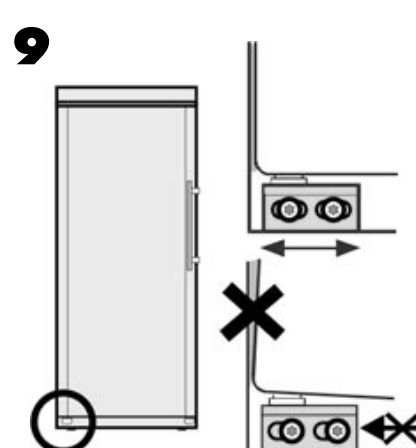
6
Переставьте дверную ручку на противоположную сторону.



7
Совместите верхний штифт двери с отверстием.



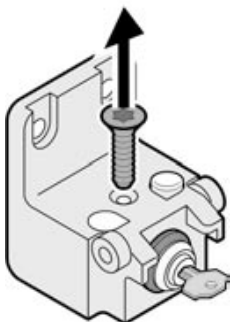
8
Наклоните дверцу слева направо **1**. Закрепите штифт шарнира болтом **2**.



9
Если дверь не совмещается точно с корпусом шкафа, отрегулируйте ее положение, используя прорези в шарнирном кронштейне.

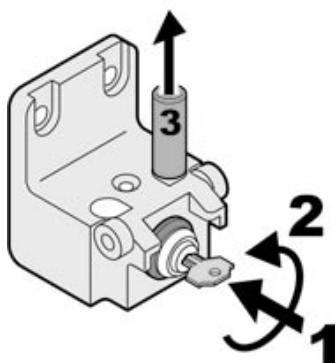
При необходимости Вы можете установить скрытый замок.
 Если дверные шарниры расположены слева, придется учесть это обстоятельство при установке замка

10



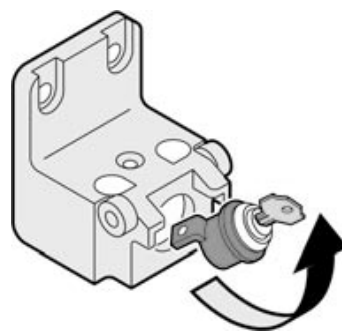
Выверните винт.

11



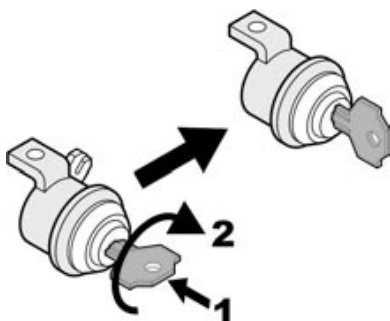
Вставьте ключ **1**, поверните **2** и удалите штифт **3**.

12



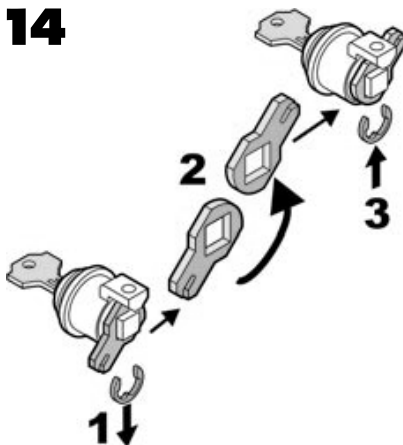
Снимите замок.

13



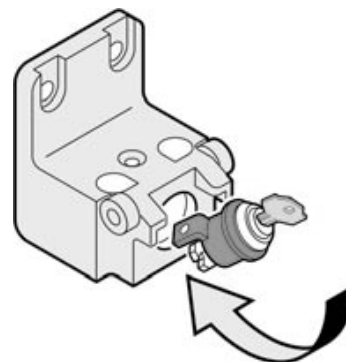
Вставьте ключ **1** и поверните **2**.

14



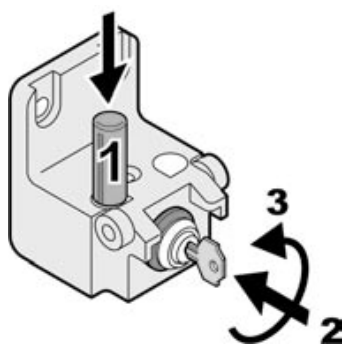
Снимите дверную задвижку **1**, переверните **2** и соберите заново **3**

15



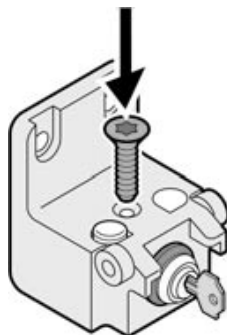
Вставьте замок.

16



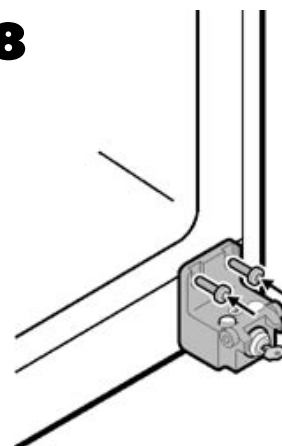
Вставьте штифт **1**, вставьте ключ **2** и поверните **3**.

17



Вставьте винт.

18



Приверните кронштейн замка.

Меры предосторожности

- Чтобы избежать травм и не допустить повреждения винного шкафа, его распаковку и установку должны осуществлять не менее двух человек.
- При обнаружении внешних повреждений не включайте винный шкаф в электросеть и обратитесь к продавцу.
- Для обеспечения безопасной эксплуатации убедитесь, что винный шкаф установлен и подключен к электросети в полном соответствии с данной инструкцией.
- При обнаружении какой-либо неисправности отключите шкаф от электросети. Для этого выньте вилку шнура питания из сетевой розетки или выверните предохранитель.
- При отключении шкафа от сети беритесь за вилку, а не за шнур питания.
- Любые ремонтные работы должны выполняться только специалистами сервисного центра, поскольку неквалифицированный ремонт представляет серьезную потенциальную опасность для пользователя. Это относится и к замене шнура питания.
- Не становитесь на основание, полки или дверцы шкафа и не используйте их как подставку для каких-либо предметов.
- Винный шкаф не предназначен для использования людьми (включая детей) с ограниченными физическими, осязательными или умственными способностями, и не умеющими правильно пользоваться техникой - они могут быть допущены к шкафу только под присмотром человека, ответственного за их безопасность, который может объяснить, что и как нужно делать. Следите, чтобы дети не играли с винным шкафом.
- Избегайте длительного контакта кожи с холодной поверхностью устройства и/или охлажденными/замороженными продуктами, так как это может вызвать болевые ощущения, онемение и обморожение. В таких случаях принимайте меры предосторожности, например, надевайте перчатки.
- Если винный шкаф закрывается на замок, не храните ключ поблизости или в месте, доступном для детей.
- Не пользуйтесь электроприборами внутри шкафа.
- Не допускайте повреждение трубок в системе охлаждения.
- Не допускайте присутствия внутри винного шкафа открытого пламени или источников возгорания. Соблюдайте осторожность при транспортировке и чистке шкафа, чтобы не повредить систему охлаждения. Если она оказалась поврежденной, уберите все легковоспламеняющиеся предметы, которые могут оказаться поблизости, и хорошо проветрите помещение.

Общие сведения

Контур охлаждения проверен, утечек нет.

Устройство отвечает требованиям по электромагнитной совместимости стандарта EN 55014 и Директивы ЕС 87/308/ЕЕС.

В связи с постоянным совершенствованием изделия производитель оставляет за собой право вносить изменения в форму и конструкцию устройства без дополнительного предупреждения.

Утилизация

Упаковка винного шкафа изготовлена из материалов, пригодных для вторичной переработки.

- Гофрированный картон/картон
- Прессованные детали из пенопласта
- Полиэтиленовая пленка
- Полипропиленовые ленты

- **Храните упаковочный материал в месте, недоступном для детей - полиэтиленовая пленка и пакеты могут стать причиной удушья!**
- Сдайте упаковочные материалы в ближайший пункт приема вторичного сырья.



Винный шкаф, отслуживший свой срок

Шкаф содержит материалы, пригодные для вторичной переработки, и его необходимо утилизировать в соответствии с установленными правилами.

- Приведите винный шкаф в состояние, непригодное для использования. Для этого отсоедините вилку шнура питания от сетевой розетки, и только после этого перережьте шнур питания. Снимите замок с защелкой, чтобы дети не могли случайно закрыться внутри холодильника.
- Перед тем, как сдать отслуживший свой срок шкаф в пункт сбора вторичного сырья, убедитесь, что контур охлаждения не поврежден.
- Информация о типе хладагента содержится на табличке с техническими характеристиками.
- Информацию о времени и месте приема отслужившей свой срок бытовой техники можно получить у работников жилищно-коммунального хозяйства Вашего района.



