



Руководство пользователя



Газовая варочная панель

ЕНТ 6415

**We were thinking of you**  
when we made this product

### **Добро пожаловать в мир Electrolux**

Вы выбрали первоклассный продукт от Electrolux, который, мы надеемся, доставит Вам много радости в будущем.

Electrolux стремится предложить как можно более широкий ассортимент качественной продукции, который сможет сделать Вашу жизнь еще более удобной.

Вы можете увидеть несколько экземпляров на обложке этой инструкции. Внимательно изучите данное руководство, чтобы правильно использовать Ваш новый прибор и наслаждаться его преимуществами.

Мы гарантируем, что он сделает Вашу жизнь намного легче благодаря легкости в использовании.

Удачи!

## Оглавление

### Указания для пользователя

Важная информация по технике безопасности .....	5
Описание варочной панели .....	8
Эксплуатация варочной панели .....	9
Чистка и уход .....	11
Возможные неполадки .....	13
Указания для установщика .....	14
Европейская гарантия .....	25

### Указания для установщика

Инженерные технические характеристики .....	14
Подключение к газовой магистрали .....	16
Подключение к электросети .....	18
Переоборудование на другие типы газа .....	19
Встраивание .....	20
Инструкции по вставлению .....	22

### Пояснение к пользованию настоящим руководством

В тексте Вам встретятся следующие символы, которые помогут Вам ориентироваться в положениях настоящего руководства:



Указания по безопасности



Указания по пошаговому выполнению той или иной операции



Советы и рекомендации



Информация по охране окружающей среды



Данное изделие изготовлено в соответствии со следующими Директивами ЕЕС:

2006/95 ЕЕС - 93/68 ЕЕС -  
89/336 ЕЕС - 90/396 ЕЕС,  
действующие издания.

## РУССКИЙ



### Важная информация по технике безопасности

Данные предостережения приведены в интересах Вашей безопасности и безопасности окружающих. Вам следует внимательно прочитать их перед тем, как приступить к установке или эксплуатации варочной панели.

Очень важно сохранять настоящую инструкцию для того, чтобы она могла быть использована и в будущем. В случае продажи или передачи изделия другому лицу убедитесь, что оно передается вместе с инструкцией с тем, чтобы новый владелец мог ознакомиться с правилами эксплуатации изделия и соответствующими предупредительными указаниями.

Данная инструкция действительна только для стран, обозначенных символами, напечатанными на обложке настоящего буклета и нанесенными на само изделие.

### При эксплуатации

- Данная варочная панель предназначена для приготовления пищи только в быту, а не в профессиональных целях. Это означает приготовление пищи, и ни в коем случае панель **не должна** использоваться ни в каких других целях.
- Внесение каких-либо изменений в конструкцию варочной панели или ее характеристики сопряжено с **опасностью**.
- В целях гигиены и безопасности всегда содержите данное изделие в чистоте. Скопление остатков жира или пищи может привести к возгоранию.
- Не пользуйтесь панелью, если на нее попала вода. При пользовании панелью не касайтесь ее мокрыми руками.
- Никогда не оставляйте панель без присмотра при приготовлении пищи на масле или жире.
- Не используйте неустойчивую или деформированную посуду при приготовлении пищи на варочной панели, т.к. в случае опрокидывания такой посуды или разливания жидкости можно получить травму.
- Ни в коем случае не ставьте на варочную панель посуду из алюминиевой фольги.
- Тепло может воздействовать на скоропортящиеся пищевые продукты, предметы из пластмассы и аэрозоли, поэтому не следует ставить их на панель или хранить под ней.
- Ни при каких обстоятельствах не пытайтесь отремонтировать изделие самостоятельно. Ремонт, выполненный некомпетентным лицом, может привести к получению травм или к серьезным повреждениям изделия. Обращайтесь в ближайший сервисный центр. При этом всегда настаивайте на использовании оригинальных запасных частей.
- Если варочная панель не используется, убедитесь, что все ручки управления находятся в положении «Выкл».
- Если Вы включаете какой-либо электроприбор в розетку, находящуюся вблизи варочной панели, убедитесь, что электрические провода находятся на достаточном расстоянии от ее нагреваемых частей.

## 6 electrolux

- В случае неисправности изделия отключите его от сети электропитания.

### Безопасность детей

- Данное изделие не предназначено для эксплуатации детьми и другими лицами, которые по своим физическим, сенсорным или ментальным способностям, вследствие недостатка опыта или знаний не могут безопасно эксплуатировать изделие без присмотра отвечающего за их безопасность лица или получения от него соответствующих инструкций, позволяющих им безопасно эксплуатировать устройство.
- Панель предназначена для эксплуатации взрослыми или детьми, находящимися под присмотром. Маленьким детям **нельзя** позволять трогать ручки управления или играть с панелью или вблизи нее.
- Наружные детали варочной панели могут при работе нагреваться. Детей следует держать **на расстоянии** от варочной панели, пока та не остынет.
- Дети также могут нанести себе травму, опрокинув с панели сковороду или кастрюлю.

### Монтаж, чистка и уход

- Необходимо, чтобы все операции по монтажу выполнялись квалифицированным или компетентным лицом в соответствии с действующими правилами и нормативами страны по эксплуатации такого изделия.
- Обеспечьте хорошую вентиляцию в месте установки панели. Недостаточный приток воздуха может привести к нехватке кислорода в помещении.
- Убедитесь, что параметры электрической сети и газовой магистрали у Вас дома соответствуют значениям, указанным на табличке технических данных, размещенной вблизи патрубка подачи газа на панели.
- Данное изделие поставляется без устройства для вытяжки и удаления продуктов сгорания. Такое устройство должно быть установлено и подсоединено в соответствии с действующими правилами. Особое внимание следует уделить соблюдению правил в отношении вентиляции.
- **Использование газового прибора для приготовления пищи приводит к выделению тепла и влажности в помещении, в котором он установлен. Обеспечьте надлежащую вентиляцию кухни: держите открытыми отверстия для естественной вентиляции или установите устройство для механической вытяжки (вытяжной вентилятор).**
- **При интенсивном и продолжительном пользовании варочной панелью может потребоваться дополнительная вентиляция, например, за счет открытия окна или увеличения мощности вентилятора, если таковой имеется.**
- Вынув изделие из упаковки, удостоверьтесь в отсутствии на нем каких-либо повреждений, а также в безупречном состоянии сетевого шнура. В противном случае не приступайте к установке панели, а обратитесь к поставщику.
- Перед проведением технического обслуживания или его чисткой отсоедините изделие от сети электропитания.
- Данное изделие не подлежит чистке паром или с помощью пароочистителя.
- Когда конфорка включена, загорается индикатор остаточного тепла. Детей следует держать в стороне до тех пор, пока она не остынет.


- Никогда не используйте керамическую варочную панель в качестве рабочего стола. Не используйте керамическую панель в качестве подставки под какие-либо предметы.
- Ни в коем случае не пользуйтесь пластмассовой посудой или посудой из алюминиевой фольги, приготавливая пищу на керамической варочной панели, поскольку такая посуда может расплавиться и повредить панель. Но если, тем не менее, случайно произошло что-либо такого рода, расплавленный материал следует как можно быстрее соскрести и стареть остатки, пока панель еще горячая, чтобы не допустить повреждения поверхности. Таким же образом удаляйте расплескавшиеся остатки сахара скребком для керамической поверхности.
- Не пользуйтесь неустойчивой или деформированной посудой при приготовлении пищи на варочной панели, т.к. в случае опрокидывания такой посуды или разливания жидкости из нее можно получить травму.
- Керамическая панель является ударопрочной, но хрупкой! Твердые или острые предметы при падении с высоты на панель могут ее повредить. При появлении царапин или трещин отключите панель от электросети, чтобы не получить удар электротоком, и вызовите специалиста из ближайшего центра обслуживания.  
Ни в коем случае не применяйте абразивные губки, прочие абразивные продукты или химические сильнодействующие чистящие средства. Пользуйтесь только чистящими средствами для керамических панелей.
- Изготовитель не несет никакой ответственности в случае несоблюдения каких-либо правил техники безопасности.

## Техническое обслуживание

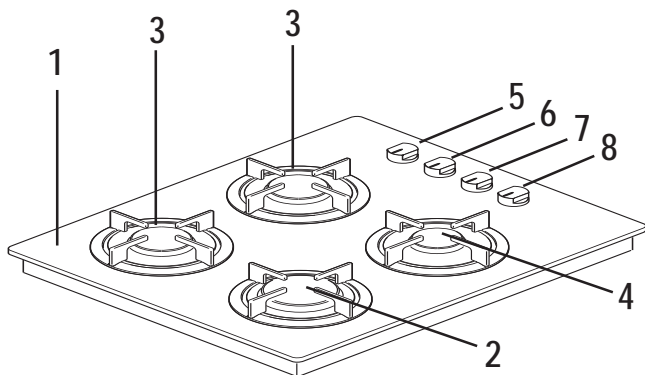
- Ни при каких обстоятельствах не пытайтесь отремонтировать изделие самостоятельно. Ремонт, выполненный некомпетентным лицом, может привести к получению травм или к серьезным повреждениям изделия. Обращайтесь в ближайший сервисный центр. При этом всегда настаивайте на использовании оригинальных запасных частей.

## Информация по охране окружающей среды

- После установки изделия утилизируйте упаковку с должным соблюдением правил безопасности и охраны окружающей среды.
- При утилизации старого изделия выведите его из строя, обрезав сетевой шнур как можно ближе к нему.

- Символ  на изделии или его упаковке указывает, что данный его нельзя утилизировать как обычные бытовые отходы. Вместо этого, его следует сдать в соответствующий пункт приемки электрического и электронного оборудования для последующей утилизации. Обеспечив правильную утилизацию данного изделия, Вы сможете предотвратить потенциальные негативные последствия для окружающей среды и здоровья человека, которые могли бы иметь место в противном случае. За более подробной информацией о правилах утилизации и переработки данного изделия обращайтесь в местные органы власти, в службу по утилизации отходов или в магазин, в котором Вы его приобрели.

## Описание варочной панели



1. Варочная панель
2. Быстродействующая горелка
3. Горелка для ускоренного приготовления
4. Вспомогательная горелка
5. Ручка управления задней правой горелкой (для ускоренного приготовления)
6. Ручка управления задней левой горелкой (обычной)
7. Ручка управления передней левой горелкой (для ускоренного приготовления)
8. Ручка управления передней правой горелкой

## УСТАНОВКА



**Установка любого газового прибора должна выполняться квалифицированным лицом, и в соответствии с действующими правилами и нормативами.**

Соответствующие инструкции представлены во второй части данного руководства.

Необходимо, чтобы после встраивания панели имелась возможность доступа к ней специалиста на случай ремонта.

Изготовитель снимает с себя всякую ответственность в случае несоблюдения каких-либо из указанных в настоящем руководстве инструкций по безопасности.

## ПРИ УСТАНОВКЕ ПАНЕЛИ

Как только панель установлена, необходимо удалить все защитные материалы, уложенные на предприятии-изготовителе.



## Эксплуатация варочной панели

### Горелки

☞ Розжиг горелки:

- Поверните соответствующую ручку против часовой стрелки в крайнее положение и нажмите, чтобы разжечь горелку.
- После появления пламени подержите ручку нажатой около **5 секунд**. Это даст термопаре (рис. 2 - поз. D) нагреться и отключить предохранительное устройство, в противном случае подача газа будет прервана. Затем убедитесь в стабильности пламени и отрегулируйте его на нужный уровень.

Если после нескольких попыток разжечь горелку не удастся, проверьте крышку горелки (рис. 1, поз. A) и рассекатель (рис. 1, поз. B) находятся в правильном положении.

Чтобы потушить пламя, поверните ручку на символ ■.

- ⓘ При отсутствии электропитания розжиг горелки можно выполнить и без электрического устройства; в этом случае поднесите к горелке огонь, нажмите соответствующую ручку и поверните ее против часовой стрелки в максимальное положение.
- ⓘ При подаче электропитания после установки панели или после его отключения нормальным явлением является автоматическое срабатывание свечи зажигания.

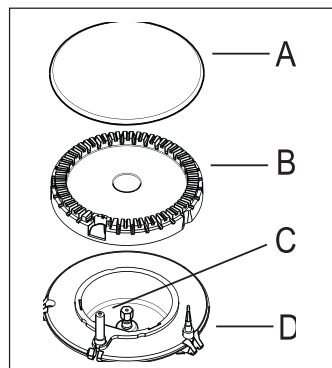



Рис. 1

- A** - Крышка горелки
- B** - Рассекатель горелки
- C** - Свеча зажигания
- D** - Термопара

### Правильная эксплуатация варочной панели

Для обеспечения максимальной эффективности горелки настоятельно рекомендуется пользоваться только кастрюлями и сковородами с плоским дном, подходящим по размерам к используемой горелке, чтобы пламя не выбивалось из-под дна посуды (см. следующую таблицу).

Горелка	минимальный диаметр	максимальный диаметр
Большая (быстродействующая)	160 мм	260 мм
Средняя (для ускоренного приготовления)	120 мм	220 мм
Малая (вспомогательная)	80 мм	160 мм

 Как только жидкость в кастрюле начинает кипеть, убавьте пламя до минимума, необходимого для того, чтобы поддерживать кипение на медленном огне.



**Используйте только кастрюли и сковороды с плоским дном.**



**При использовании кастрюли меньшего, чем рекомендованный, размера пламя будет вырываться из-под ее дна и вызывать перегрев ручки.**



Тщательно контролируйте приготовление пищи **на масле или жире**, т.к. в случае их перегрева возможно возгорание.



**Поэтому не рекомендуется продолжительное время готовить пищу с использованием кухонных камней, в керамической посуде или на чугунных плитах. Нельзя также использовать алюминиевую фольгу для защиты варочной поверхности от загрязнений.**



**Следите, чтобы кастрюля не выступала за края варочной панели, и стояла на горелке по центру - таким образом Вы снизите расход газа.**



**Не ставьте на подставки неустойчивую или деформированную посуду: в случае опрокидывания такой посуды или разливания жидкости из нее можно получить травму.**



Посуда для приготовления пищи не должна находиться в зоне управления панелью.



Если ручки управления горелками стали поворачиваться с трудом, обратитесь в местный сервисный центр.

## Чистка и уход

**⚠** Перед выполнением каких-либо операций по чистке панели или по ее техническому обслуживанию следует **ОТКЛЮЧИТЬ** ее от сети электропитания.

Варочную панель лучше всего чистить, пока она еще не остыла, так в этом случае брызги продуктов удалять с нее значительно легче, чем в холодном состоянии.

Данное изделие не подлежит чистке паром или с помощью пароочистителя.

### Подставки для посуды

Подставки для посуды снимаются, чтобы можно было почистить панель. После чистки проверьте, что подставки как следует встали на место (рис. 2).

**⚠** При установке подставок для посуды на варочную панель будьте осторожны, чтобы не поцарапать ее стеклянную поверхность.

**i** Если Вы моете подставки вручную, будьте внимательны, когда их протираете, так как у них могут быть острые края. При необходимости удаляйте трудноудаляемые загрязнения с помощью чистящей пасты.

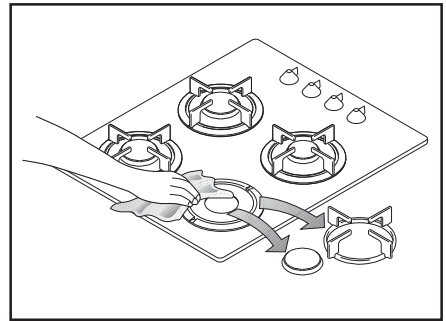


Рис. 2

### Поверхность варочной панели

Чистите варочную панель, пока она еще теплая.

Никогда не используйте агрессивные или абразивные средства, например, спреи для чистки духовок, пятновыводители или средства для удаления ржавчины, чистящие порошки или абразивные губки.

Специальные чистящие средства и скребки для керамических панелей можно приобрести в специализированных магазинах.

Незначительные, непригоревшие загрязнения можно удалить влажной тряпкой. Пригоревшие остатки пищи следует удалять с помощью скребка. В конце чистки протрите керамическую панель влажной тряпкой.

Светлые металлического цвета пятна (остатки алюминия) можно удалить - после того, как панель остыла - чистящим средством для керамических панелей, таким как Vitroclen.

Сахаросодержащие жидкости и остатки пищи с большим содержанием сахара следует немедленно удалять с помощью скребка. Если не удалить их сразу, они могут привести к непоправимым повреждениям керамической поверхности. После того, как панель остыла, протрите ее тряпкой, смоченной Vitroclen.

Перед использованием каких-либо моющих или чистящих средств для чистки керамических варочных панелей убедитесь, что они рекомендованы

изготовителем для этой цели.

Не наносите никакие чистящие средства на еще не остывшие зоны нагрева. Перед тем, как снова пользоваться конфорками, убедитесь, что с них удалены все остатки пищи.



**При появлении царапин или трещин отключите варочную панель от электросети, чтобы не получить удар электрическим током, и вызовите специалиста из ближайшего центра обслуживания.**

Держите в стороне от варочной панели все материалы, которые могут расплавиться, например, пластик или алюминиевую фольгу.

Особое внимание следует уделять при приготовлении продуктов или напитков, содержащих сахар. Но если, тем не менее, случайно произошло что-либо такого рода, расплавленный материал следует как можно быстрее соскрести и стереть остатки, пока панель еще горячая, чтобы не допустить повреждения поверхности.

## Горелки

Крышки и рассекатели горелок можно снять для большего удобства чистки.

Промойте крышки и рассекатели горелок горячей водой с мылом, а загрязнения удаляйте с помощью мягкой чистящей пасты. Для обработки трудноудаляемых загрязнений можно использовать, с необходимой осторожностью, обильно смоченную в мыльном растворе металлическую губку.

После промывки тщательно протрите крышки и рассекатели мягкой тряпкой.

## Свеча зажигания

Электрический розжиг выполняется с помощью керамического и металлического электродов (рис. 1, поз. С). Содержите эти детали в чистоте для предотвращения трудностей с розжигом, а также проверяйте, чтобы отверстия в рассекателе пламени горелки не были засорены.

## Периодический уход

Периодически обращайтесь в местный сервисный центр для проверки состояния трубы подачи газа и редуктора, если таковым оборудована Ваша варочная панель.

## Возможные неполадки

Если панель не функционирует должным образом, перед тем, как обращаться в сервисный центр, пожалуйста, проверьте, нельзя ли устранить неполадку самостоятельно.

ПРОБЛЕМА	СПОСОБ УСТРАНЕНИЯ
<ul style="list-style-type: none"> <li>■ При зажигании горелки нет искры.</li> </ul>	<ul style="list-style-type: none"> <li>◆ Проверьте, что панель подключена к электросети и включена.</li> <li>◆ Проверьте, что включен общий рубильник (если имеется).</li> <li>◆ Проверьте, не перегорел ли сетевой предохранитель.</li> <li>◆ Проверьте, правильно ли были поставлены на место колпачок и рассекатель горелки, например, после чистки.</li> </ul>
<ul style="list-style-type: none"> <li>■ Газ по диаметру горелки горит неравномерно.</li> </ul>	<ul style="list-style-type: none"> <li>◆ Проверьте, что главная форсунка не засорена, а в рассекателе горелки нет остатков пищи.</li> <li>◆ Проверьте, правильно ли были поставлены на место колпачок и рассекатель горелки, например, после чистки.</li> </ul>

## Указания для установщика

### Инженерные технические характеристики

#### ГАБАРИТНЫЕ РАЗМЕРЫ

Толщина: 580 мм

Глубина: 510 мм

#### УСТАНОВОЧНЫЕ РАЗМЕРЫ

Ширина: 550 мм

Глубина: 470 мм

#### КЛАСС ПРИБОРА

3

#### ПОДКЛЮЧЕНИЯ

##### Газовые:

РС 1/2 дюйма (1/2 дюйма, внутр.)

Правый задний угол

##### Электрические:

230 В ~ 50 Гц питание,

3-проводной гибкий шнур

#### ТЕПЛОВАЯ МОЩНОСТЬ

Задняя левая горелка

1,9 кВт

(для ускоренного приготовления)

Передняя левая горелка

2,9 кВт, природный газ

(быстродействующая)

2,7 кВт, сжиженный газ

Задняя правая горелка

1,9 кВт

(для ускоренного приготовления)

Передняя правая горелка

1,0 кВт

(вспомогательная)

#### КАТЕГОРИЯ ПРИБОРА

II2H3B/P

#### ПОДАЧА ГАЗА

Природный газ G20/20 мбар

**Табл. 1 : Диаметры обводных клапанов**

Горелка	Ш обводного клапана в 1/100 мм
Вспомогательная	28
Для ускоренного приготовления	32
Быстродействующая	42

**Табл. 2 : Инжекторы**

ТИП ГАЗА	ГОРЕЛКА	ИНЖЕКТОРЫ  1/100 мм	НОРМАЛЬНАЯ МОЩНОСТЬ  кВт	ПОНИЖЕННАЯ МОЩНОСТЬ  кВт	НОРМАЛЬНАЯ МОЩНОСТЬ		ДАВЛЕНИЕ ГАЗА  мбар
					м <sup>3</sup> /ч	г/ч	
ПРИРОДНЫЙ ГАЗ	Быстродействующая	119	2,9	0,75	0,276	-	20
	Для ускоренного приготовления	96	1,9	0,45	0,181	-	
	Вспомогательная	70	1,0	0,33	0,095	-	
СЖИЖЕННЫЙ ГАЗ	Быстродействующая	86	2,7	0,75	-	196	30
	Для ускоренного приготовления	71	1,9	0,45	-	138	
	Вспомогательная	50	1,0	0,33	-	73	
ПРИРОДНЫЙ ГАЗ*	Быстродействующая	120	1,8	0,75	0,191	-	13
	Для ускоренного приготовления	105	1,4	0,45	0,148	-	
	Вспомогательная	80	0,9	0,33	0,095	-	

\* Инжекторы для природного газа типа G20 13 мбар только для России

## Указания для установщика

- Следующие указания по установке и техобслуживанию относятся к операциям, которые должны выполняться только квалифицированными специалистами в соответствии с действующими нормами.
- Перед выполнением любых работ с панелью ее следует отсоединить от сети электропитания. Если для выполнения той или иной операции необходимо наличие электропитания, удостоверьтесь в том, что приняты все необходимые на этот случай меры предосторожности.
- Высота боковых стенок кухонной мебели, на которой устанавливается варочная панель, не должна превышать высоту рабочего стола.
- Не устанавливайте варочную панель вблизи от огнеопасных материалов (например, занавесок, полотенца и т.д.).

**ИЗГОТОВИТЕЛЬ СНИМАЕТ С СЕБЯ ВСЯКУЮ ОТВЕТСТВЕННОСТЬ В СЛУЧАЕ НЕСОБЛЮДЕНИЯ КАКИХ-ЛИБО ИЗ УКАЗАННЫХ В НАСТОЯЩЕМ РУКОВОДСТВЕ ПРАВИЛ ТЕХНИКИ БЕЗОПАСНОСТИ ИЛИ ДЕЙСТВУЮЩИХ НОРМАТИВОВ.**

## Подключение к газовой магистрали

Можно выбрать жесткие трубы или гибкий шланг из нержавеющей стали, соответствующие действующим нормам. При использовании гибких металлических шлангов будьте осторожны, чтобы они не касались подвижных частей и не оказались передавленными. Принимайте такие же меры предосторожности в случае, если варочная панель скомбинирована с духовым шкафом.

**Внимание** - Для обеспечения правильной работы панели, экономии энергии и длительной эффективной работы давление подачи газа должно соответствовать рекомендованной величине. Регулируемое колено крепится к трубе газовой магистрали с помощью гайки G 1/2".

Проложите уплотнение между компонентами, как показано на рис. 3.

Закрутите все детали, не прикладывая чрезмерных усилий, выставите колено в нужном направлении и затяните все резьбовые соединения.



## Подключение с помощью гибкого неметаллического шланга

При использовании гибкого шланга в соответствии с действующими правилами необходимо обеспечить легкую возможность его осмотра и контроля его состояния на всем его протяжении. Гибкий шланг должен быть плотно закреплен с помощью хомутов в соответствии с действующими нормами и правилами.


Обязательно вставляйте прокладку «В». После этого переходите к подключению подачи газа. Гибкий шланг должен соответствовать следующим требованиям:

- температура ни одной из его частей не должна превышать комнатную более чем на 30°C; если гибкий шланг, для того, чтобы достичь панели, следует удлинить, сделать это надо, как показано на рис. 3;
- он не должен быть длиннее 1500 мм;
- он не должен иметь сужений;
- он не должен быть изогнут или перекручен;
- он не должен касаться острых кромок или углов;
- обеспечена возможность осмотра шланга для оценки его состояния.


Проверка сохранности гибкого шланга состоит в следующем:

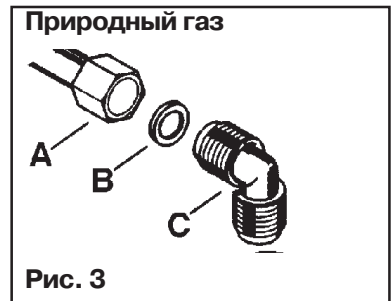
- нет ли трещин, разрезов или следов выгорания - как на концах, так и по всей длине шланга;
- материал шланга не стал жестким, а сохранил свою нормальную эластичность;
- на хомутах крепления отсутствует ржавчина;
- срок годности шланга не истек.

В случае обнаружения одного или нескольких несоответствий не ремонтируйте шланг, а замените его.

 Важно правильно установить коленчатый патрубок, так, чтобы его фланец на конце резьбы крепился к патрубку панели.

Неверная сборка вызовет утечку газа.

 **ВНИМАНИЕ** После завершения монтажа проверьте качество уплотнения на каждом фитинге шланга с помощью мыльного раствора, но ни в коем случае не пламени.



- Рис. 3**
- A)** Соединитель с концевой гайкой
  - B)** Уплотнение
  - C)** Регулировочный соединитель

## Подключение к электросети

Варочная панель рассчитана на подключение к однофазной сети электропитания напряжением 230 В.

Подключение должно выполняться в соответствии с действующими нормами и правилами.

До подключения панели:

- 1) проверьте, что предохранитель сети и электрическая сеть в Вашей квартире выдерживают соответствующую нагрузку (см. табличку с техническими данными);
- 2) убедитесь, что система электропитания имеет заземление, выполненное в соответствии с действующими нормами;
- 3) убедитесь, что при установленной на место варочной панели обеспечивается легкий доступ к розетке сети или двухполюсному выключателю.

Панель поставляется с сетевым шнуром. Его следует оборудовать вилкой, соответствующей нагрузке, указанной на табличке с техническими данными. Вилку следует вставлять в соответствующую розетку.

При неразъемном подключении к сети необходимо установить между ними двухполюсный выключатель с расстоянием между контактами не менее 3 мм, тип которого по действующим правилам соответствует требуемой нагрузке.

Сетевой шнур должен быть размещен таким образом, чтобы никакая его часть не могла нагреться до температуры, превышающей 90 °С.

Коричневый провод (подключенный к контакту клеммной колодки, помеченному буквой "L") всегда должен соединяться с фазой сети.

### Замена сетевого шнура

**i** Замена сетевого шнура должен выполнять исключительно сервисный центр или лица, обладающие аналогичной квалификацией, при соблюдении действующих технических правил.

Должен использоваться кабель только типа H05V2V2-F T90. Сечение проводов должно соответствовать напряжению и рабочей температуре.

Желто-зеленый провод заземления не должен иметь разрывов и должен быть на 2 см длиннее проводов, идущих на фазу и ноль (рис. 4).

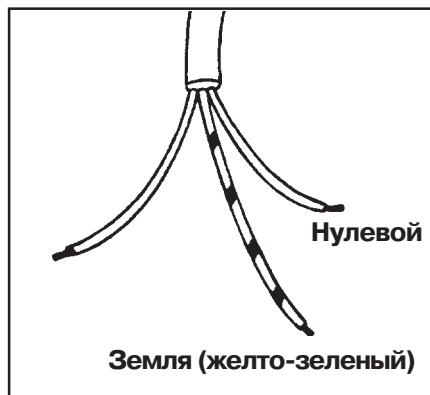


Рис. 4

## Переоборудование на другие типы газа

### Замена инжекторов

- Снимите подставки для посуды.
- Снимите рассекатели и крышки горелок.
- С помощью торцевого ключа 7 отвинтите инжекторы (рис. 5) и замените их соответствующими типу используемого газа (см. **табл. 2: Инжекторы**).
- Установите все детали на место, выполнив в обратном порядке вышеописанную процедуру.
- Замените идентификационную табличку (размещенную вблизи трубы подачи газа) на табличку, соответствующую новому типу используемого газа. Вы найдете эту табличку в пакете с инжекторами, поставляемом вместе с панелью.

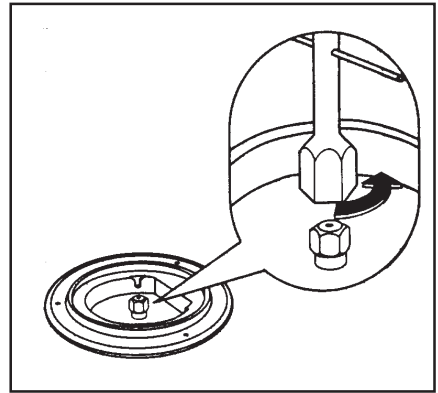


Рис. 5

Если давление подачи газа отличается от требуемого значения или неустойчиво, на трубу подачи газа следует установить редуктор, соответствующий действующим нормам.

### Регулировка минимального уровня пламени

Для регулировки минимального уровня пламени горелок действуйте следующим образом:

- Зажгите горелку.
- Поверните ручку в положение, соответствующее минимальному пламени.
- Снимите ручку.
- Тонкой отверткой отрегулируйте положение винта обводной подачи, расположенного по центру газового крана (см. рис. 6). При переоборудовании с природного газа давлением 20 мбар на сжиженный газ (LPG) закрутите регулировочный винт до упора. При переоборудовании со сжиженного нефтяного газа (LPG) на природный газ давлением 20 мбар открутите винт обводного клапана примерно на 1/4 оборота. При переоборудовании панели с природного газа давлением 20 мбар на природный газ давлением 13 мбар открутите винт обводной подачи примерно на 1/4 оборота. При переоборудовании со сжиженного газа (LPG) на природный газ давлением 13 мбар открутите винт обводной подачи примерно на 3/4 оборота.
- В заключение убедитесь, что пламя не гаснет при быстром повороте ручки из максимального в минимальное положение.

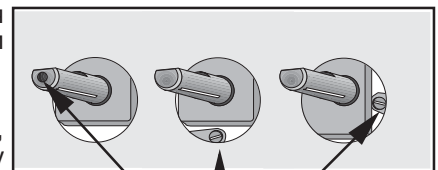


Рис. 6

**Винт регулировки  
минимума**

Эта процедура легко выполнима независимо от того, каким образом установлена или встроена в рабочий стол варочная панель.

## Встраивание

### Размеры выреза

Размеры выреза даны на рисунке.

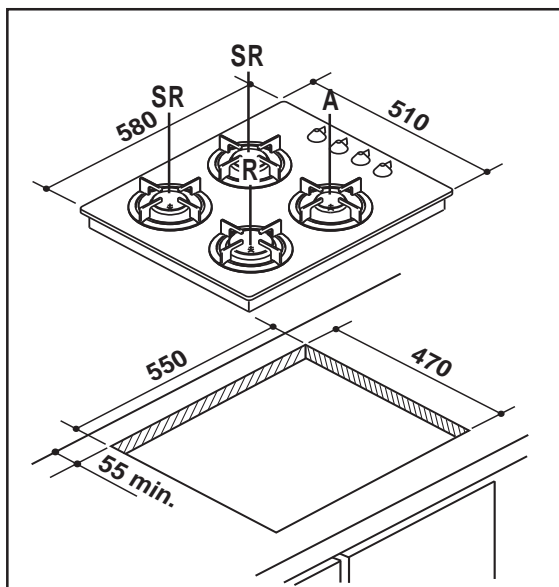


Рис. 7

- A** = Вспомогательная горелка
  - SR** = Горелка для ускоренного приготовления
  - R** = Быстродействующая горелка
- Габариты даны в миллиметрах

Панель встраивается в кухонный модуль глубиной от 550 до 600 мм. Размеры панели представлены на рис. 7.

От края выреза до задней стены должно быть не менее 55 мм.

В случае, если варочная панель устанавливается рядом со стенами кухни или боковыми стенками кухонной мебели, края выреза должны располагаться от них на расстоянии не менее 100 мм.

Расстояние от подвесных шкафов или вытяжки до варочной панели должно составлять не менее 650 мм.

## Установка в вырез в рабочем столе

Перед установкой варочной панели в вырез приложите к нижним наружным краям панели самоклеящуюся уплотнительную прокладку. Необходимо, чтобы она была проложена непрерывно во избежание попадания брызг с варочной панели в расположенную под ней кухонную мебель.

- 1) снимите подставки для посуды, крышки и рассекатели горелок и переверните варочную панель вверх дном, следя за тем, чтобы не повредить при этом свечи зажигания и термопары.
- 2) Уложите по краю стеклянной верхней панели соответствующее уплотнение, следя, чтобы его концы не заходили один на другой (рис. 8).
- 3) Вставьте панель в вырез, следя за ее центровкой.
- 4) Прикрепите панель соответствующими винтами (рис. 9).

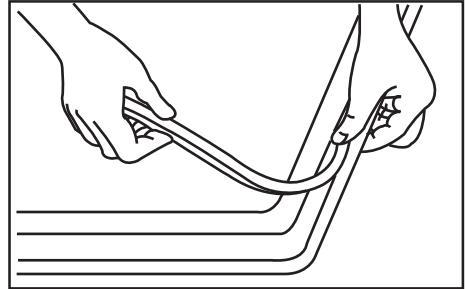


Рис. 8

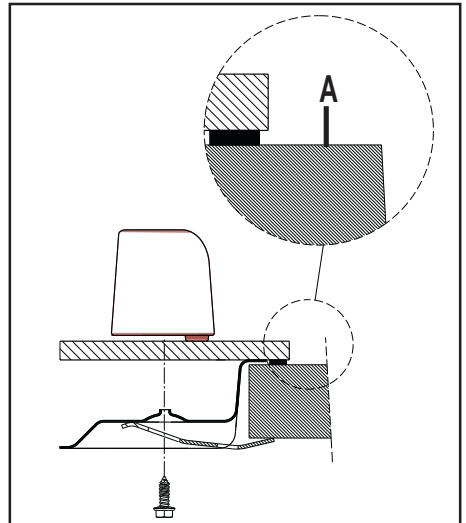


Рис. 9

**A)** Уплотнительная прокладка

## Инструкции по вставлению

### Кухонная тумба с дверцей

Конструкция такой тумбы должна обеспечивать отсутствие какого-либо контакта с дном варочной панели, которое может нагреваться при ее использовании. Рекомендуемое решение показано на рис. 10. Панель, находящаяся под варочной панелью, должна легко извлекаться, чтобы можно было легко получить доступ при необходимости каких-либо работ по техобслуживанию.

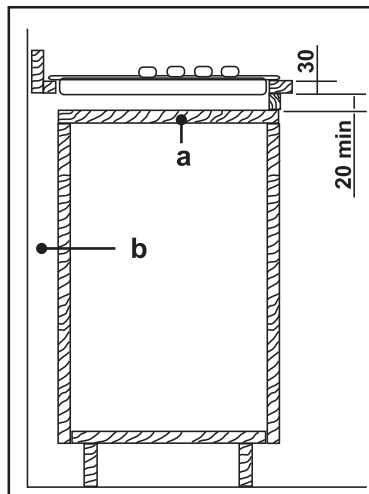


Рис. 10

- a) Съемная панель
- b) Зазоры для удобства подключения

### Кухонная тумба с дверцей

Размеры выемки под варочную панель должны соответствовать приведенным на рис. 11 и 12, а в тумбе должны быть отверстия для обеспечения непрерывного притока воздуха. Во избежание перегрева встраивание должно производиться так, как показано на рис. 13 и 14.

Электрические подключения духового шкафа и варочной панели должны быть выполнены по отдельности для обеспечения и безопасности, и простоты извлечения духового шкафа.

Рис. 11

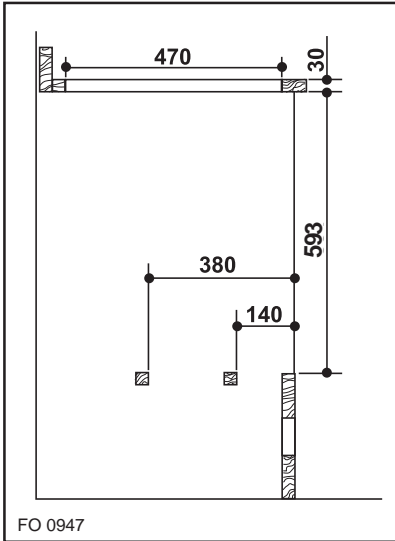


Рис. 12

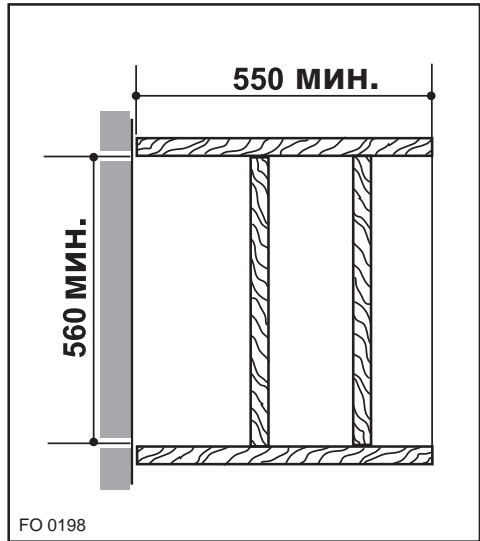


Рис. 13

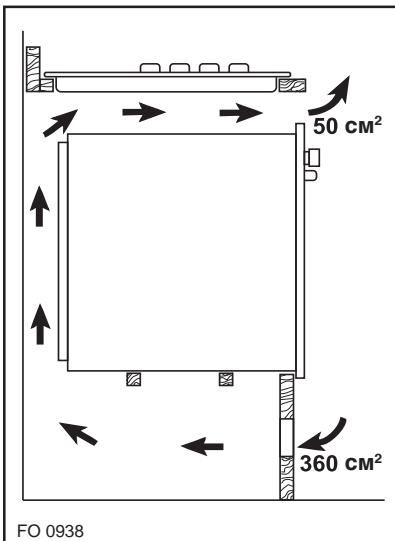
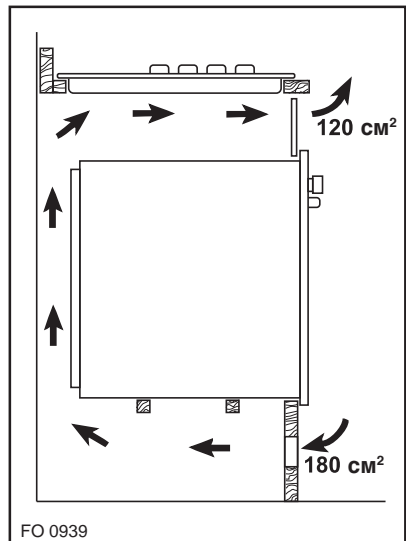


Рис. 14



## Обслуживание и оригинальные запасные части

Данное изделие перед отгрузкой с предприятия-изготовителя было испытано и проверено несколькими экспертами и специалистами с тем, чтобы его работа была прекрасной.

В случае необходимости проведения каких-либо ремонтных работ они должны выполняться максимально аккуратно и внимательно.

По этой причине мы рекомендуем в случае возникновения любой проблемы обращаться к продавшему изделие дилеру или в ближайший авторизованный сервисный центр, сообщив при этом сущность проблемы, модель (**Mod.**), номер изделия (**Prod. No.**) и серийный номер (**Ser. No.**), указанные в табличке паспортных данных.

Оригинальные запчасти, сертифицированные изготовителем изделия и снабженные данным символом, имеются только в наших сервисных центрах и в авторизованных магазинах по продаже запчастей.





## Гарантия/сервисная служба

### Сервисное обслуживание и запасные части

В случае необходимости ремонта прибора, или если Вы хотите приобрести запасные части, обращайтесь в наш ближайший авторизованный сервисный центр (список сервисных центров прилагается). Если у вас возникли вопросы по использованию прибора или Вы хотите узнать о других приборах концерна ELECTROLUX, звоните на нашу информационную линию по телефону (495) 937 78 37 или (495) 956 29 17.

## ЕВРОПЕЙСКАЯ ГАРАНТИЯ

Данное устройство поддерживается гарантией Electrolux в каждой из стран, перечисленных на обороте этого руководства, в течение срока, указанного в гарантии на устройство или в ином определенном законом порядке. В случае Вашего перемещения из одной из этих стран в любую другую из нижеперечисленных стран, гарантия на устройство переместится вместе с Вами при условии соблюдения следующих требований:-

- Гарантия на устройство начинает действовать с даты, в которую Вы впервые приобрели это устройство, подтверждением которой будет служить предъявление действительного удостоверяющего покупку документа, выданного продавцом устройства.
- Гарантия на устройство действует в течение того же срока и в пределах того же объема работ и конструктивных частей, какие действуют в новой стране Вашего проживания применительно к данной конкретной модели или серии устройств.
- Гарантия на устройство является персональной для первоначального покупателя этого устройства и не может быть передана другому пользователю.
- Устройство установлено и используется в соответствии с инструкциями, изданными Electrolux, только в пределах домашнего хозяйства, т.е. не используется в коммерческих целях.
- Устройство установлено в соответствии со всеми применимыми нормативными документами, действующими в новой стране вашего проживания.

Положения настоящей Европейской Гарантии не нарушают никаких предоставленных Вам по закону прав.