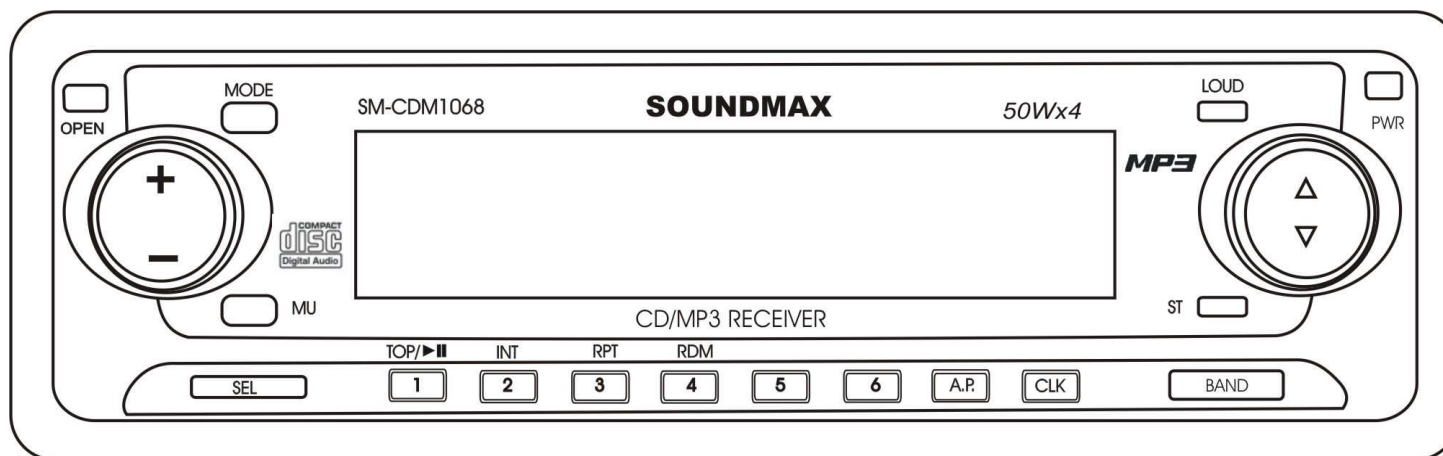


SM-CDM1068



CD/MP3 RECEIVER
Instruction manual

CD/MP3 РЕСИВЕР
Руководство по эксплуатации

SM-CSE503

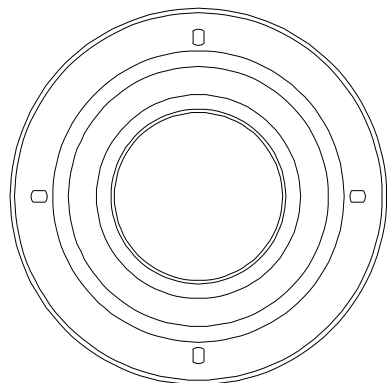
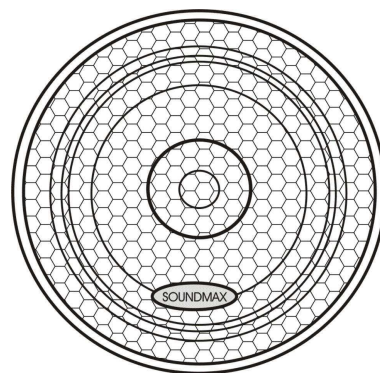
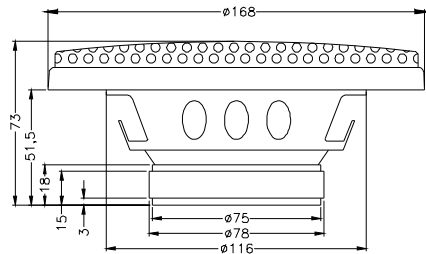


**13 cm 3-way coaxial
car speakers
Instruction manual**



**13 см 3-х полосная коаксиальная
акустическая система
Руководство по эксплуатации**

Описание



2 м



(x 8)



(x 8)

В состав комплекта входит:

- акустическая система
- защитные металлические решетки – 2 шт.
- провод – 2 м
- винт – 8 шт.
- хомут – 8 шт.

Меры безопасности

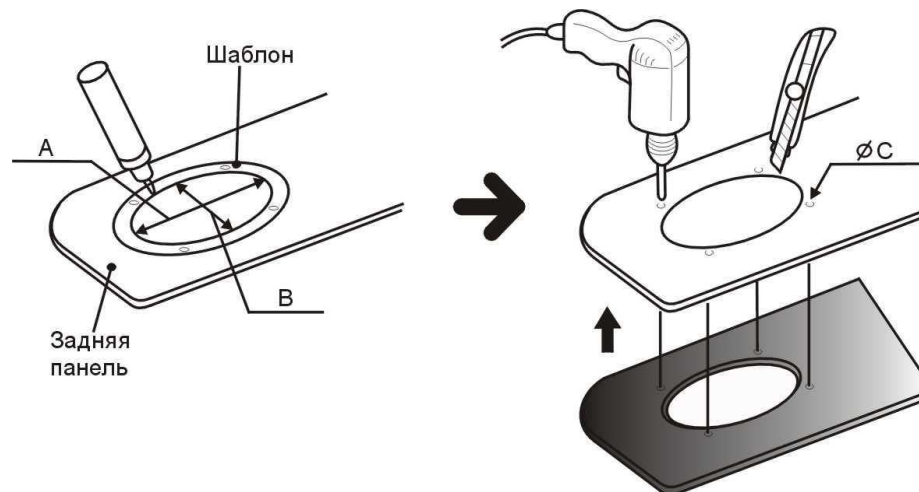
- В руководстве указаны важные указания по эксплуатации и уходу. Сохраните руководство по эксплуатации для последующего использования.
- Не устанавливайте динамики на неровной поверхности, а также в местах, подверженных воздействию влажности, высокой температуры, пыли и сильной вибрации.
- Перед креплением и подключением проводов убедитесь в том, что провод от отрицательной клеммы (-) аккумулятора отсоединен. Несоблюдение этого требования может привести к возникновению короткого замыкания или пожара.
- Чтобы предотвратить возникновение короткого замыкания, никогда не кладите и не оставляйте никаких металлических предметов (например, монет или металлических инструментов) внутри акустической системы.
- Убедитесь, что клеммы проводов динамиков подключены к соответствующим выходным зажимам автомагнитолы.
- Никогда не прокладывайте электропроводку с внешней стороны автомобиля или под ним, где она может быть повреждена неровностями на дороге или подвижными деталями автомобиля. При установке динамиков для маскировки и сохранности электропроводки, используйте предусмотренные заранее места, такие как пороги, панели и обшивку салона.
- Во время подключения клеммы проводов убедитесь, что провод от отрицательной клеммы (-) аккумулятора отсоединен. Проверьте все соединения и убедитесь в правильности подключения, для обеспечения идеальной работы акустической системы.
- Избегайте длительного превышения номинальной мощности звукового сигнала, подаваемого на акустические системы.
- Не держите вблизи от акустических систем кассеты с записью, часы или кредитные карточки с магнитным кодом во избежание их повреждения под воздействием магнитов, имеющихся в динамиках.
- Если Вы самостоятельно не можете найти подходящее место для установки акустических систем, обращайтесь за советом в ближайшую автомобильную мастерскую или к ближайшему дилеру.

ВНИМАНИЕ: Соблюдайте технику безопасности при работе около бензобака, газовых магистралей, гидравлических линий и линий электропроводки.

Установка акустической системы

Наборы инструментов для установки автомобильной акустической системы можно приобрести у Вашего дилера или в местном магазине аудио аппаратуры. Эти наборы помогут Вам легко произвести установку динамиков. Со всеми вопросами, связанными с методами установки акустических систем, обращайтесь к профессиональным дилерам автомобильной аудио аппаратуры.

- Выберите место установки автомобильной акустической системы. Для большинства динамиков подходят предусмотренные штатные места в автомобиле. В этом случае Вам понадобится знать только монтажную глубину. Перед установкой динамиков проверьте их монтажную глубину.
- При выборе нестандартного расположения динамиков, при котором необходимо вырезать их в панели автомобиля, используйте шаблон (не входит в комплект поставки). Для достижения идеального расположения акустической системы следите за геометрией шаблона, так как точность размеров влияет на качество установки акустической системы ($A=B=116$ мм, $\text{Ø}C=5$ мм).

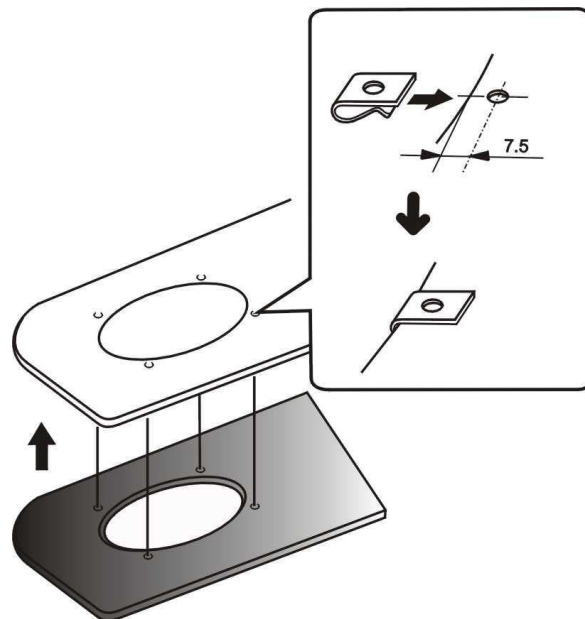


- Если под декоративной панелью проходит металлический корпус автомобиля, тогда для установки акустической системы Вам необходимо действовать следующим образом:
 - снимите декоративную панель;
 - вырежьте посадочное место по шаблону;
 - на металлическом корпусе сделайте разметку отверстий для установки крепежных винтов;
 - просверлите отверстия под крепежные винты.

- После того, как отверстия вырезаны, проверьте место установки на наличие неровных поверхностей и краев. Отшлифуйте поверхности, которые могут помешать установке акустической системы.
- Удалите металлическую стружку с места установки динамиков и проверьте его на наличие пустот, куда может попасть вода.

Установка защитной решетки

- Установите акустическую систему в подготовленные места и еще раз убедитесь, что ее расположение выбрано правильно.
- В комплект динамиков входят хомуты, которые должны располагаться на металлической поверхности корпуса автомобиля и совпадать с просверленными до этого отверстиями. Закрепите хомуты с помощью винтов и убедитесь, что при этом каркас динамика не деформировался.



- Включите автомагнитолу на минимальном уровне громкости и проверьте, что динамики работают. После этого Вы можете установить необходимый уровень громкости.

- После установки динамика и его тестирования Вам необходимо установить защитные решетки. Выключите Вашу систему и следуйте приведенным ниже указаниям:
 - установите защитную решетку;
 - внимательно осмотрите место крепления защитной решетки на наличие пустот;
 - закрепите защитную решетку с помощью винтов.

Причины неисправности акустической системы

- Если Ваша акустическая система по каким-либо причинам не работает, то прежде чем обращаться в сервисный центр, внимательно прочитайте данную инструкцию. В таблице приведены часто встречающиеся причины, из-за которых прибор не функционирует.

ПРИЗНАК	ВОЗМОЖНАЯ ПРИЧИНА	УСТРАНЕНИЕ
Нет звука	Регулятор громкости установлен в минимальное положение	Установите оптимальный уровень громкости
	Поврежден провод подключения динамика или сам динамик	Проверьте провод или динамик
	Автомобильная магнитола не исправна	Обратитесь в сервисный центр
Неестественный звук	Кабели акустической системы подключены без соблюдения полярности (+ и -)	Правильно подключите провод в соответствии с примером подключения
	Автомобильная магнитола не исправна	Обратитесь в сервисный центр

ВНИМАНИЕ: Правильное заземление является гарантом хорошего звучания Вашей акустической системы. Тщательно очистите поверхность, предназначенную для подключения заземляющего провода, от краски, ржавчины и других загрязнений.

Технические характеристики

Диффузор	НЧ: 13 см (5") диффузор инжекционного литья СЧ: 3 см (1,2") купольный из полиэфирамида
Магнит	основной: ферритовый весом 10 унций (311 г) для СЧ: неодимовый
Максимальная выходная мощность	120 Ватт
Номинальная мощность	60 Ватт
Сопротивление	4 Ом
Чувствительность	91 дБ
Диапазон воспроизводимых частот	60-20000 Гц
Размеры	168 x 73 мм
Вес нетто / брутто	0,73 кг / 1,66 кг
Размеры коробки (Д x В x Ш)	193 мм x 105 мм x 337 мм

Уважаемый покупатель!

Благодарим Вас за покупку нашего изделия. Для обеспечения безопасности рекомендуется тщательно изучить настоящее руководство перед подключением, эксплуатацией и/или регулировкой изделия, и сохраняйте руководство для использования в будущем.

Содержание

Содержание	20
Меры предосторожности	21
Установка/ подключение.....	22
Органы управления	25
Функции органов управления	27
Обзор MP3.....	33
Система защиты от кражи	34
Обращение с компакт-дисками	35
Чистка и уход.....	36
Руководство по устранению неисправностей	37
Технические характеристики.....	38

Меры предосторожности

- Тщательно изучите настоящую инструкцию, чтобы ознакомиться с высококачественной аудиосистемой.
- При установке и подключении изделия отключите отрицательную клемму аккумулятора автомобиля.
- При замене предохранителя, убедитесь, что вы устанавливаете предохранитель с тем же номиналом. Используя предохранитель с повышенным значением тока, можно причинить значительные повреждения изделию.
- Не пытайтесь разбирать изделие. Лазерные лучи, исходящие из блока оптической головки считывания информации с компакт-диска, опасны для глаз.
- Убедитесь, что шпильки или другие посторонние предметы не попали внутрь изделия. Они могут вызвать сбои в работе или стать причиной опасности, такой как поражение электрическим током или лазерным лучом.
- Если вы ставите автомобиль на стоянку на длительное время в жаркое или холодное время года, подождите, пока температура в автомобиле не станет нормальной, перед тем как включать изделие.
- НЕ открывайте крышки и не проводите ремонт самостоятельно. Обратитесь к дилеру или квалифицированному персоналу
- Убедитесь, вы отключаете источник питания и антенну, если вы не будете пользоваться системой в течение длительного времени или во время грозы.
- Убедитесь, что вы отключаете источник питания, если обнаружена неправильная работа системы, система издает необычные звуки, запах, выделяет дым или внутрь ее попала жидкость. Проведите квалифицированный технический осмотр системы.
- Прибор разработан так, чтобы отрицательный вывод аккумулятора был подключен к корпусу транспортного средства. Пожалуйста, убедитесь в этом перед установкой.
- Не позволяйте проводам динамиков касаться друг друга при включении прибора. В противном случае, может быть перегружен или выйти из строя усилитель питания.
- Не устанавливайте съемную панель перед подключением кабеля.

Замечание:

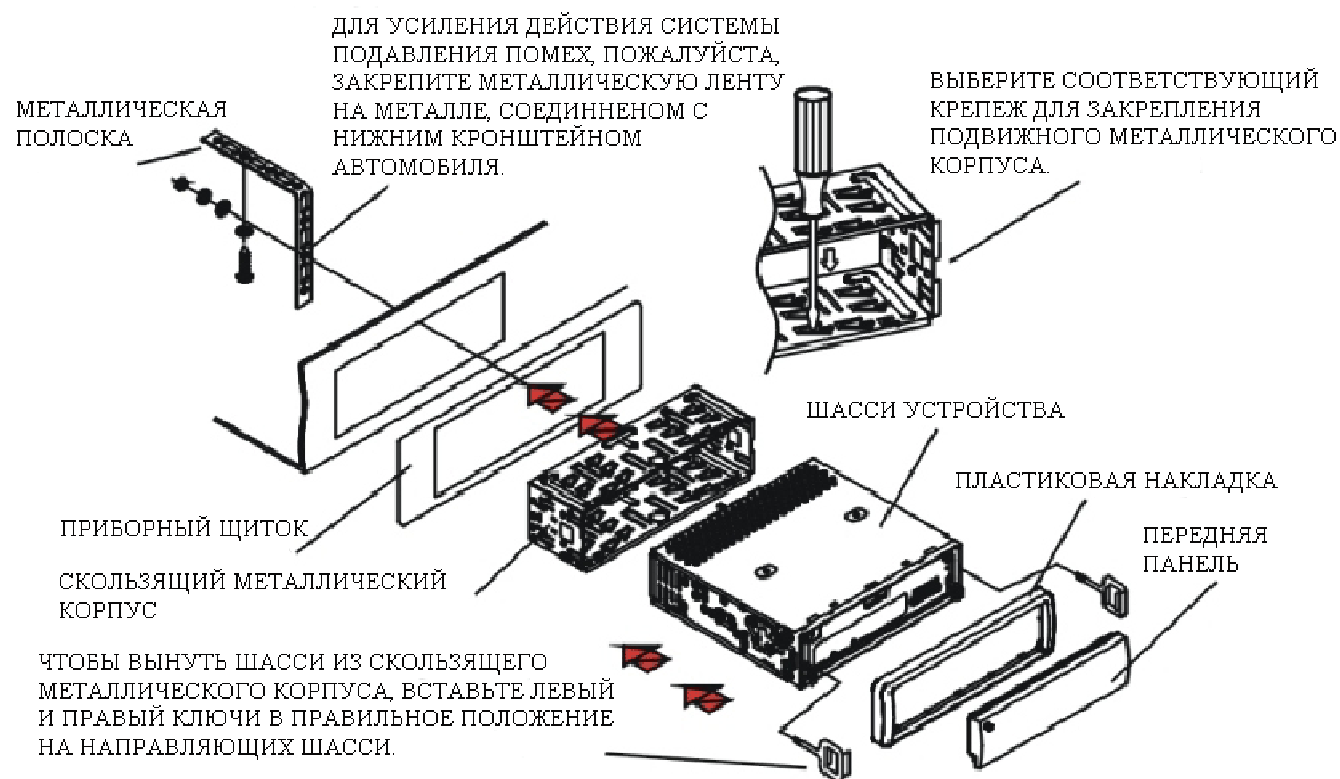
- Кроме аудио CD, изделие может проигрывать CD-R и CD-R/W диски, на которых записаны аудио треки; однако в зависимости от условий записи, записываемой программы или состояния диска некоторые диски могут не проигрываться.
- Во время записи CD-R или CD-R/W дисков слишком большая скорость записи может повлиять на качество воспроизведения слабого сигнала. В связи с этим рекомендуемая скорость записи 24x или ниже для записи CD-R и 4x или ниже для записи CD-R/W.

Установка/ подключение

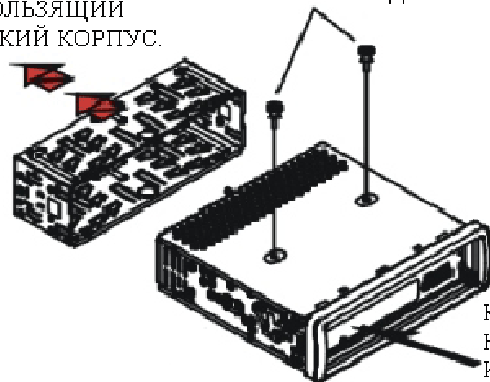
Сначала проведите электрические подключения, затем проверьте их правильность.

Способ установки

Шасси имеет корпус с металлическими направляющими. Пожалуйста, проведите соединение проводов источника питания, динамиков и антенны в соответствии с требованиями инструкции. Затем вставьте металлический корпус с направляющими в автомобиль в соответствии с приведенной схемой.

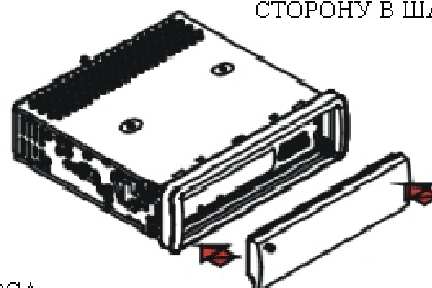


УДАЛИТЕ СКОЛЬЗЯЩИЙ
МЕТАЛЛИЧЕСКИЙ КОРПУС.

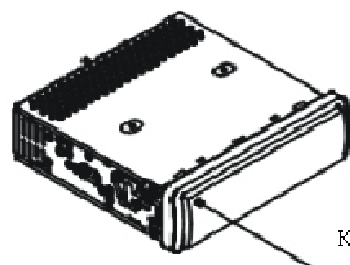


ВЫВЕРНИТЕ 2 ВИНТА ДЛЯ ЗАЩИТЫ
ПЛЕЕРА ПЕРЕД ЕГО ЭКСПЛУАТАЦИЕЙ.

ДЛЯ УСТАНОВКИ ПЕРЕДНЕЙ ПАНЕЛИ
ОБРАТНО В ШАССИ УСТРОЙСТВА,
СНАЧАЛА ВСТАВЬТЕ ПРАВУЮ СТОРОНУ,
ЕСЛИ ЗАДНЯЯ СТОРОНА УСТАНОВЛЕНА
ПРАВИЛЬНО, ЗАТЕМ ВТОЛКНИТЕ ЛЕВУЮ
СТОРОНУ В ШАССИ.



КНОПКА СБРОСА
НАЖМИТЕ КНОПКУ СБРОСА, ЧТОБЫ ВОССТАНОВИТЬ
ИЗМЕНЕННОЕ ПРОГРАММИРОВАНИЕ, ЕСЛИ ИНФОРМАЦИЯ НА
ЭКРАНЕ ПРЕДСТАВЛЯЕТСЯ НЕНАДЛЕЖАЩИМ ОБРАЗОМ И
НЕКОТОРЫЕ КНОПКИ НЕРАБОТОСПОСОБНЫ.



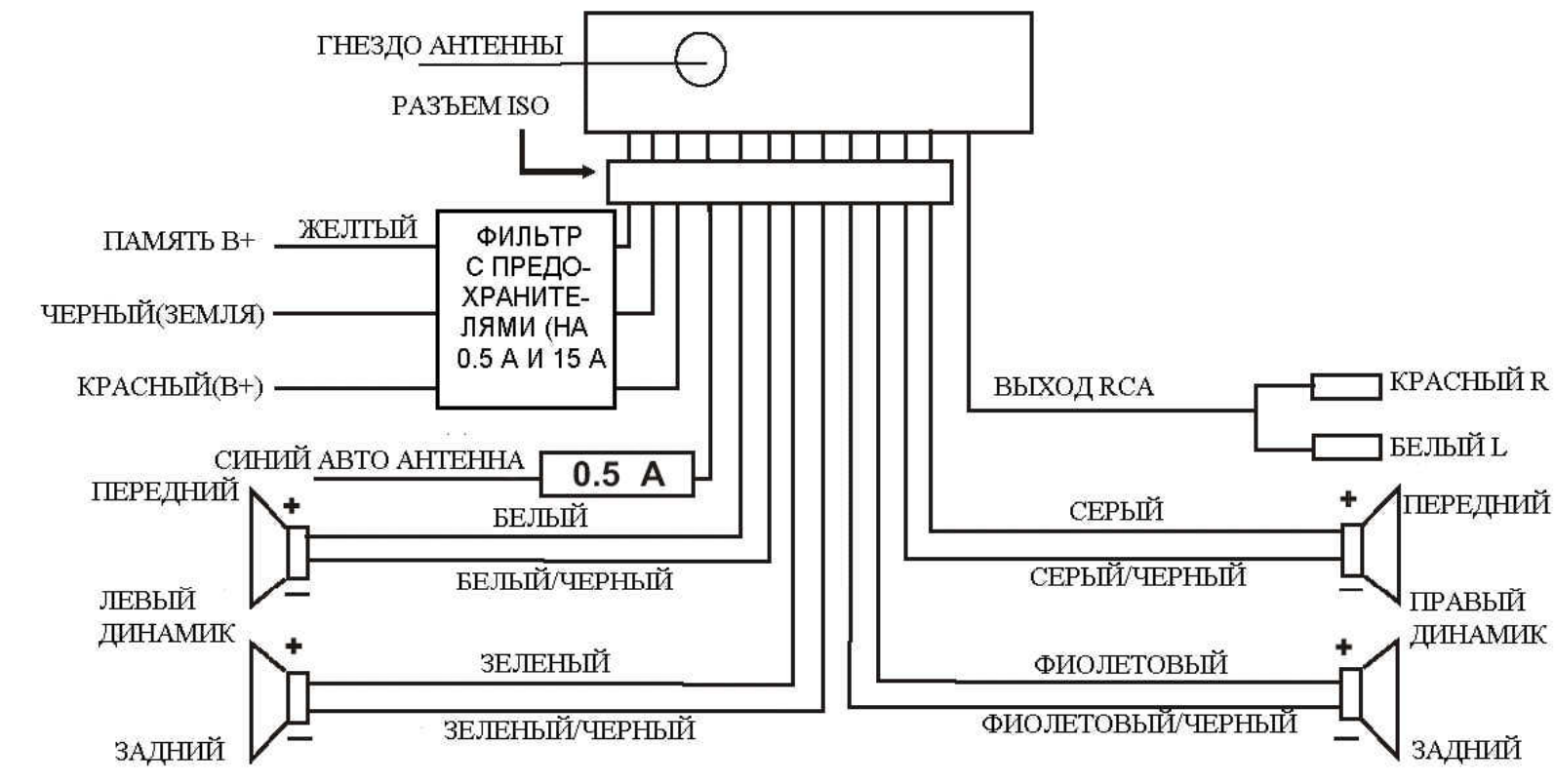
КНОПКА ОТКРЫВАНИЯ



ПОСЛЕ СБРОСА ПЕРЕДНЕЙ
ПАНЕЛИ, ВЫНЬТЕ ПЕРЕДНЮЮ
ПАНЕЛЬ ИЗ ЗАЩЕЛКИ.

ЧТОБЫ ВСТАВИТЬ ДИСК В ОТСЕК ИЛИ ВЫНУТЬ ЕГО, ИЛИ СНЯТЬ ПЕРЕДНЮЮ
ПАНЕЛЬ С ШАССИ, НАЖМИТЕ КНОПКУ ОТКРЫВАНИЯ ДЛЯ СБРОСА ПЕРЕДНЕЙ
ПАНЕЛИ.

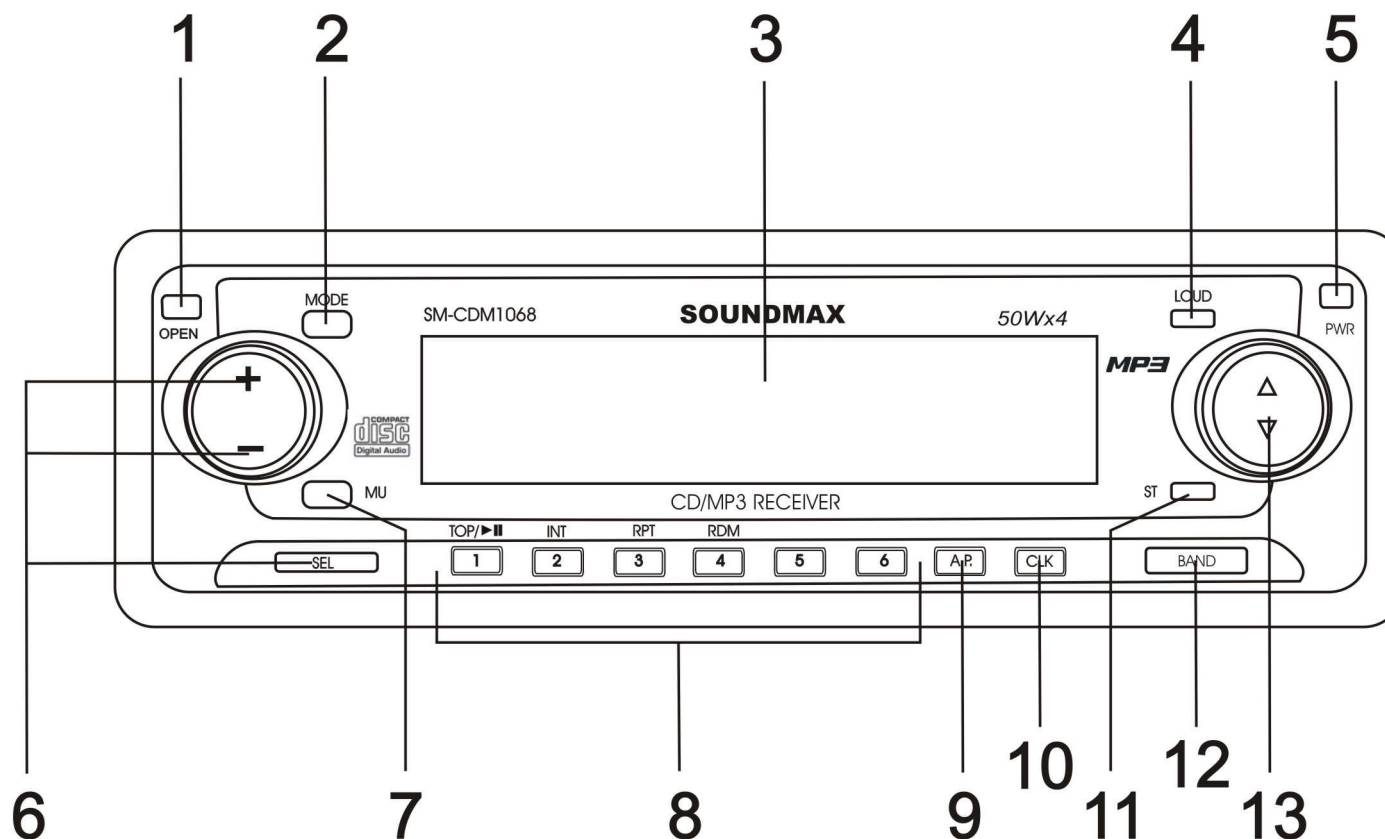
Подключение динамиков



Примечания:

- Независимо от вида динамиков, следует использовать динамики с сопротивлением, равным 4 Ом для уменьшения искажений при повышенной громкости.
- Запрещается соединять провода авто антенны и заземления между собой.

Органы управления



1. КНОПКА OPEN.

Нажмите данную кнопку, чтобы откинуть переднюю панель и иметь возможность вставить диск в отсек CD или нажмите кнопку EJECT для извлечения диска из отсека диска или удаления передней панели.

2. КНОПКА MODE.

Нажмите данную кнопку для выбора режима RADIO или CD.

3. ЖИДКОКРИСТАЛЛИЧЕСКИЙ ДИСПЛЕЙ.

4. КНОПКА LOUD.

5. КНОПКА ПИТАНИЯ PWR
Нажмите любую кнопку, за исключением EJECT и OPEN, для включения прибора. Нажмите и удерживайте кнопку PWR в течение более 0,5 секунд для выключения прибора.
6. КНОПКИ +/- / MENU/ ENTER/ SEL
V-SEL/ MENU (ВХОД В МЕНЮ)/ ENTER (SEL) (ВВОД (ВЫБОР)) И VOLUME UP (Увел. громкости)/ DOWN (Уменьш. громкости), MENU UP (ВВЕРХ ПО МЕНЮ)/ DOWN (ВНИЗ ПО МЕНЮ).
7. КНОПКА MUTE (ОТКЛЮЧЕНИЕ ЗВУКА).
Нажмите данную кнопку для отключения или включения звука. Для немедленного восстановления звука можно также нажать кнопку MODE, BAND, +, -, LOUD, SEL.
8. ПРЕДВАРИТЕЛЬНО УСТАНОВЛЕННАЯ СТАНЦИЯ (1-6) И КНОПКИ TOP/ PLAY/PAUSE, INT, RPT, RDM.
Кнопки 5 и 6 предназначены для перехода на 10 композиций вверх или вниз при обычном воспроизведении.
Во время воспроизведения MP3 и WMA файлов нажимайте на кнопку 5 или 6, чтобы перейти в предыдущую или следующую папку.
9. КНОПКА A.P (СКАНИРОВАНИЕ ПРЕДВАРИТЕЛЬНО УСТАНОВЛЕННОЙ ПАМЯТИ/ АВТОСОХРАНЕНИЕ).
10. КНОПКА CLK.
Нажмите на кнопку, чтобы отобразить на дисплее часы.
11. КНОПКА ST.
Нажмите на кнопку, чтобы выбрать режим STEREO/ MONO.
12. КНОПКА BAND.
Нажмите кнопку несколько раз для выбора необходимого радиодиапазона в режиме RADIO.
13. КНОПКИ <</ >>
КНОПКИ РУЧНОГО ИЛИ АВТОМАТИЧЕСКОГО ПОИСКА РАДИОСТАНЦИЙ/ КНОПКИ ПОИСКА ВВЕРХ ИЛИ ВНИЗ/ ПЕРЕХОД К ПРЕДЫДУЩЕМУ ИЛИ СЛЕДУЮЩЕМУ ТРЕКУ/ БЫСТРАЯ ПРОКРУТКА НАЗАД ИЛИ ВПЕРЕД.

Функции органов управления

Основные функции

Кнопка RESET (сброс)

Нажмите на панели на кнопку OPEN. Панель откроется. Нажмите на кнопку сброса RESET, расположенную за передней панели.

Эта мера необходима в следующих ситуациях: исходная установка устройства после подключения, никакие кнопки не действуют, символы ошибок появляются на дисплее.

Кнопка включения

Нажмите на любую кнопку, за исключением OPEN и EJECT (EJ), чтобы включить устройство.

Нажмите на кнопку PWR, чтобы выключить питание.

Внимание: Когда Вы выключаете систему или зажигание автомобиля, время, громкость звука и радио настройки будут сохранена в памяти устройства, и при включении установки вернуться к сохраненным значениям.

Кнопки регулирования звука

Нажимайте на кнопку SEL (регулятор громкости), чтобы выбрать одну из настроек аудио: VOLUME (громкость) => BASS (низкие частоты) => TREBLE (высокие частоты) => BALANCE (баланс левые/ правые динамики) => FADER (баланс задние/ передние динамики).

При помощи кнопок + и – отрегулируйте каждую настройку:

- VOL: 00, 02,....., 44, 46

- BASS/TREB: -6, -5,....., 0, +1, +2,.....+5, +6

- BAL: 12L, 11L,....., L=R, 1R,.....,12R

- FAD: 12R, 11R,....., R=F, 1F,....., 12F

(R- правый, L - левый)

Внимание: Настройки BASS и TREBLE аннулируют любую настройку эквалайзера.

Каждая настройка отображается на дисплее в течение 5 секунд. Если в течение этих 5 секунд ни одна кнопка не была нажата, дисплей вернется в обычный режим.

Регулирование настроек

Нажмите и удерживайте в течение 2 секунд кнопку SEL, чтобы войти в режим настроек. Нажимайте на кнопку SEL (регулятор громкости), чтобы выбрать один из режимов: EQ (Эквалайзер), CLK FORMAT (Формат времени), TIME (Настройка времени), AREA (Регион), VOL PGM (Громкость звука при включении), BEEP (Звуковое сопровождение), CLK ON LCD (Отображение часов на дисплее).

EQ: Нажмите на кнопку + или -, чтобы настроить параметры эквалайзера: EQ OFF, FLAT, CLAS, ROCK, POP.

CLK FORMAT (формат времени): На дисплее будет отображаться 12Н, если значение Региона – Америка, и 24Н, если значение Региона - Европа. При помощи кнопок +/- выберите формат времени: CLK 12 ч и CLK 24 ч.

TIME SET (установка времени): Для Формата времени 12Н на дисплее будет отображаться AM 12:00, CT 0:00 – для формата времени 24Н. При помощи кнопки + установите минуты. При помощи кнопки – установите часы.

AREA (регион): Эта настройка регулируется специальным джампером. На дисплее будет мигать значок ↵. При помощи кнопок +/- установите регион: EU, USA, ASIA, AUST, OIRT, LATIN.

VOL PGM (громкость звука при включении): по умолчанию на дисплее отобразится VOL PGM 12. При помощи кнопок +/- настройте уровень громкости динамиков, который будет при включении магнитолы, не зависимо от того, какой уровень был до ее выключения.

BEEP (звук): по умолчанию - BEEP ON (Вкл.). При помощи кнопок +/- выберите настройку: BEEP ON, BEEP OFF.

- Веер on (Вкл.): каждое нажатие на любую кнопку будет сопровождаться звуковым сигналом.

- Веер off (Выкл.): при нажатии на кнопки звукового сопровождения нет.

CLK ON LCD (отображение часов на дисплее): по умолчанию – ON (вкл.). При помощи кнопок +/- выберите настройку: ON, OFF.

- ON (Вкл.) – при выключенном питании время будет отображаться на дисплее.

- OFF (Выкл.) - при выключенном питании время не будет отображаться на дисплее.

Выключение звука

Нажмите на кнопку MU, чтобы выключить звук. Нажмите на кнопку еще раз, чтобы включить звук.

Режим LOUD

Нажимайте на кнопку LOUD, чтобы выбрать режим LOUD ON (вкл.), LOUD OFF (выкл.)

Режим STEREO/ MONO

Нажимайте на кнопку ST, чтобы выбрать режим: STEREO или MONO.

Установка и отображение времени

Чтобы отобразить на дисплее текущее время, нажмите на кнопку CLK. Через 5 секунд дисплей вернется в обычный режим.

Когда время отображается на дисплее, Вы можете его настроить: При помощи кнопки + установите минуты. При помощи кнопки – установите часы.

Выбор режима

Нажимайте на кнопку MODE, чтобы выбрать режим работы устройства: RADIO (радио), CD (диск, когда диск установлен в магнитоле).

При выборе режима радио RADIO, нажимайте на кнопку BAND, чтобы выбрать диапазон: FM1, FM2, FM3, MW1, MW2.

Функции радио**Выбор диапазона**

Нажимайте на кнопку BAND, чтобы выбрать диапазон: FM1, FM2, FM3, MW1, MW2.

Ручной/ автоматический поиск радиостанций

- Ручной поиск: Нажмите и удерживайте кнопку << или >>, чтобы войти в режим ручного поиска. На дисплее появится надпись MANUAL. Нажимайте на кнопки <</ >>, чтобы вручную увеличить или уменьшить частоту.

- Автоматический поиск: Нажмите на кнопку << или >>, чтобы начать автоматический поиск. Поиск прекратится при приеме первой станции с сильным сигналом, при этом начнется ее воспроизведение. Нажмите еще раз, чтобы найти следующую станцию.

Сохранение и вызов радио станций

Вы можете хранить и воспроизводить 6 радио станций в каждом из 5 поддиапазонов.

- Чтобы сохранить станцию:
 - Выберите диапазон (если нужно).
 - Выберите станцию при помощи кнопок <</ >>.
 - Нажмите и удерживайте в течение двух секунд кнопку с номером 1~6, под которым Вы бы хотели сохранить эту станцию.
- Чтобы вызвать станцию:
 - Выберите диапазон (если нужно).
 - Нажмите на кнопку с номером нужной сохраненной станции 1~6.

Функция автоматического сохранения станций в памяти

- Прослушивание предустановок: Нажмите на кнопку A.P, чтобы прослушать все сохраненные в текущем диапазоне станции в течение 5 секунд. Во время прослушивания номер каждой станции будет мигать на дисплее. Чтобы остановить прослушивание, снова нажмите на кнопку A.P.
- Автоматическое сохранение: Нажмите и удерживайте A.P более 2 секунд, чтобы начать автоматический поиск, при этом в ходе поиска каждая станция будет воспроизводиться в течение 5 секунд, затем поиск продолжится.

Воспроизведение дисков

Загрузка диска

- Включите питание устройства.
- Нажмите на кнопку OPEN, чтобы открыть панель. Установите диск в слот маркированной стороной вверх.
- Нажмите на кнопку EJECT на внутренней панели, чтобы вынуть диск.

Воспроизведение/ Пауза

- Когда диск в устройстве, нажмите на кнопку PLAY/ PAUSE, чтобы начать воспроизведение. Чтобы обеспечить высокое качество воспроизведения, дождитесь, пока плеер закончит читать диск, а затем начинайте воспроизведение.
- Во время воспроизведения нажмите на кнопку PLAY/PAUSE, режим паузы активируется. Нажмите на кнопку PLAY/PAUSE еще раз, чтобы продолжить воспроизведение.

- Нажмите и удерживайте в течение 2 секунд кнопку PLAY/ PAUSE, чтобы начать воспроизведение самого первого трека.

Переход в предыдущую или следующую папку

Во время воспроизведения MP3 и WMA файлов нажимайте на кнопку 5 или 6, чтобы перейти в предыдущую или следующую папку.

Переход к предыдущему или следующему треку

- Нажмите во время воспроизведения на кнопку <<, чтобы начать воспроизведение текущего трека.
- Нажмите << еще раз, чтобы начать воспроизведение предыдущего трека.
- Нажмите во время воспроизведения на кнопку >>, воспроизведение начнется со следующего трека.
- При помощи кнопок 5 (-10)/ 6 (+10) переходите к предыдущему или следующему десятку.

Ускоренное воспроизведение вперед или назад

Во время воспроизведения нажмите и удерживайте кнопку <</ >>, чтобы начать ускоренное воспроизведение назад или вперед. Отпустите кнопку, когда нужный фрагмент будет найден.

Повтор воспроизведения

Во время воспроизведения треков нажмите на кнопку RPT, чтобы начать повторное воспроизведение текущего трека. Нажмите еще раз, чтобы отменить функцию повтора.

Нажмите и удерживайте в течение 2 секунд, чтобы начать повторное воспроизведение треков текущей папки. Нажмите еще раз, чтобы остановить воспроизведение.

Случайное воспроизведение

Во время воспроизведения треков нажмите на кнопку RDM, чтобы начать случайное воспроизведение всех треков. Нажмите еще раз, чтобы отменить функцию случайного воспроизведения.

Нажмите и удерживайте в течение 2 секунд, чтобы начать случайное воспроизведение треков текущей папки. Нажмите еще раз, чтобы остановить воспроизведение.

Функция Intro

Вы можете последовательно воспроизводить начало каждого трека в течение 10 секунд.

Во время воспроизведения треков нажмите на кнопку INT, чтобы начать воспроизведение всех треков. Нажмите еще раз, чтобы отменить функцию.

Нажмите и удерживайте в течение 2 секунд, чтобы начать воспроизведение треков текущей папки. Нажмите еще раз, чтобы остановить воспроизведение.

Выбор треков в режиме MP3 и WMA

Поиск по номеру трека:

Во время воспроизведения треков в формате MP3 и WMA нажмите на кнопку BAND один раз, на дисплее появится иконка TRACK ↵, при этом значок ↵ будет мигать.

- a. Нажимайте на кнопку SEL или нажимайте на кнопки +/-, чтобы войти в Number Search (Поиск по номеру трека).
- b. В режиме Track number (поиска по номеру трека) на дисплее будет отображаться номер трека: 001, при этом 1 (последняя цифра номера) будет мигать. Нажимайте на кнопки +/-, чтобы выбрать последнюю цифру номера искомого трека.
- c. Нажмите на кнопку SEL, чтобы перейти к следующей цифре. Нажмите и удерживайте в течение 2 секунд кнопку SEL, чтобы начать воспроизведение выбранного трека.
- d. Вторая цифра начнет мигать. Нажимайте на кнопки +/-, чтобы выбрать вторую цифру номера искомого трека. Нажмите на кнопку SEL, чтобы перейти к следующей цифре. Нажмите и удерживайте в течение 2 секунд кнопку SEL, чтобы начать воспроизведение выбранного трека.
- e. Третья цифра начнет мигать. Нажимайте на кнопки +/-, чтобы выбрать первую цифру номера искомого трека. Нажмите на кнопку SEL, чтобы начать воспроизведение выбранного трека.
- f. Вы также можете быстро ввести номер искомого трека: войдите в режим поиска по номеру трека, нажимайте на кнопки +/- до тех пор, пока нужный номер не будет найден. Затем нажмите на кнопку SEL, чтобы начать воспроизведение.

Поиск по папкам

Во время воспроизведения треков в формате MP3 и WMA дважды нажмите на кнопку BAND, на дисплее появится иконка NAVIGA ↵, при этом значок ↵ будет мигать.

- a. Нажимайте на кнопку SEL или нажимайте на кнопки +/-, чтобы войти в Navigate Search (Поиск по папкам).
- b. Если выбранный пункт – название папки, нажмите на кнопку SEL, чтобы открыть эту папку и войти в нее.
- c. Нажимайте на кнопки +/-, чтобы перемещаться по трекам в папке. Нажмите на кнопку SEL, чтобы начать воспроизведение выбранного трека.
- d. Чтобы вернуться в папку на уровень выше, нажимайте на кнопку -.

Отображение ID3 информации о файле

Во время воспроизведения треков в формате MP3 и WMA нажимайте на кнопку A.P, чтобы отобразить на дисплее информацию о треке: Название папки, Название файла, Заголовок, Исполнитель, Альбом. Если текущий трек содержит ID3 тэги версии 1.0/2.0, они будут отображаться на дисплее бегущей строкой.

Обзор MP3

Замечания по MP3

- MP3 это краткое обозначение аудио слоя MPEG 3 и относится к стандарту технологии сжатия звука.
- Данное изделие позволяет воспроизводить файлы MP3 на дисках CD-ROM, CD-R или CD-RW.
- Изделие может считывать файлы MP3, записанные в формате, соответствующем ISO 9660. Однако оно не поддерживает данные MP3, записанные методом пакетной записи.
- Изделие не может считывать файлы MP3, которые имеют расширение файла, отличающееся от ".mp3".
- Если вы воспроизводите не MP3 файл, который имеет расширение ".mp3", вы можете слышать некоторые шумы.
- В данном руководстве мы рассматриваем файлы, называемые "файлами MP3" и "папкой", а в технологии PC "дорожкой" и "альбомом" соответственно.
- Максимальное количество уровней директории равно 8, включая корневую директорию. Максимальное количество файлов и папок на диске 256.
- Изделие может не воспроизводить дорожки в последовательном порядке.
- Изделие воспроизводит только аудио треки, если диск содержит как аудио треки, так и файлы MP3.
- При воспроизведении диска 8 килобит или VBR, истекшее время воспроизведения в окне дисплея будет неправильным, а также ознакомительное воспроизведение может не действовать надлежащим образом. VBR: Переменная скорость передачи битов.

Замечание по созданию собственных CD-R или CD-RW, содержащих файлы MP3

- Для получения высокого качества звука мы рекомендуем преобразовывать файлы MP3 с эталонной частотой 44,1 кГц и фиксированным битрейтом 128 кбит/сек.
- НЕ сохраняйте более 256 файлов MP3 на диске.
- Для формата, совместимого с ISO 9660, максимально допустимая глубина вложенных папок равняется 8, включая корневую директорию (папку).

- При использовании диска CD-R воспроизведение возможно только для дисков, которые были закончены.
- Убедитесь, что при записи MP3 CD-R или CD-RW были отформатированы как диски данных, а НЕ как аудио диски.
- Вы не должны записывать не-MP3 файлы или ненужные папки вместе с файлами MP3 на диск, в противном случае потребуется много времени, пока изделие начнет воспроизводить файлы MP3.
- На некоторых CD-R или CD-RW данные могут не быть записаны надлежащим образом в зависимости от качества их производства. В этом случае данные могут быть воспроизведены не надлежащим образом. Рекомендуются диски CD-R или CD-RW высокого качества.
- Имя альбома или композиции может содержать до 16 символов. Необходима версия 1.x ID3TAG.
- Помните, что изделие может не воспроизводить треки в том порядке, в котором они записаны на диске.

Система защиты от кражи

Данное изделие снабжено сдвигаемой съемной и маскирующей панелью. Панель можно снять и взять с собой, что помогает избежать воровства.

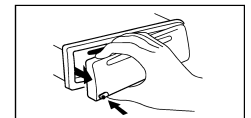
Съем панели

1. Нажмите кнопку PWR и удерживайте более 0,5 секунды для отключения питания изделия.
2. Нажмите кнопку OPEN, чтобы сдвинуть панель вниз.
3. Возьмите панель, чтобы вынуть ее, затем потяните назад кронштейн панели.
4. Поместите панель в портфель и возьмите ее с собой, когда вы покидаете автомобиль.



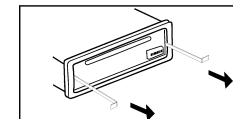
Установка панели

1. Держите панель так, чтобы ее лицевая сторона была направлена на вас, и установите левую сторону кронштейна панели.
2. Нажмите на правую сторону панели, чтобы она защелкнулась.
3. Проверьте, что панель закреплена. Сделайте это сразу же, а не перед началом работы.



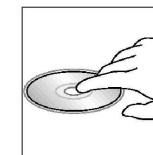
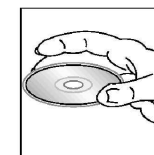
Съем изделия

1. Снимите панель.
2. Вставьте два Т-образных ключа в отверстие лицевой стороны, пока не услышите щелчок.
3. Выньте изделие.



Обращение с компакт-дисками

- Грязные, поцарапанные или погнутые диски могут вызвать искажение звука или шумы
- Держите диск только за края (как показано на рисунке). Чтобы обеспечить чистоту, не прикасайтесь к его поверхности.
- Диски должны храниться в их чехлах после использования, чтобы не поцарапать их поверхность.
- Не подвергайте диски действию прямого солнечного света, повышенной влажности, повышенным температурам или действию пыли.
- Продолжительное влияние предельных температур может изогнуть диск (например, пребывание дисков в автомобиле в летнее время).
- Не царапайте и не пишите что-либо на любой стороне диска. Острые пишущие инструменты или чернила, используемые в них, могут повредить поверхность диска.
- НЕ ПРИКАСАЙТЕСЬ к стороне, не имеющей маркировки.
- НЕ ПРИКРЕПЛЯЙТЕ какую-либо печать, этикетку или лист предохранения данных к любой стороне диска.
- Данное изделие не может воспроизводить CD размером 3 дюйма (8 см).
- Никогда не вставляйте CD размером 3 дюйма, установленный в адаптер, или CD неправильной формы. Изделие не сможет выбросить его, что приведет к сбою.



Чистка и уход

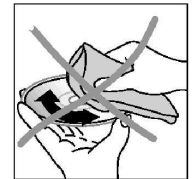
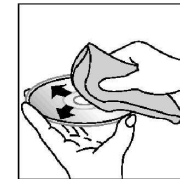
Чистка корпуса

Протирайте мягкой тканью. Если корпус очень загрязнен (не мочите его), используйте ткань, слегка смоченную мыльным раствором, и затем вытрите его сухой тканью.

Чистка дисков

а) Отпечатки пальцев должны быть тщательно стерты с поверхности диска мягкой тканью. В отличие от обычных пластинок, компакт-диски не имеют канавок для сбора пыли и микроскопических частиц грязи, поэтому осторожно вытирайте их мягкой тканью, чтобы убрать частицы грязи. Вытирайте прямолинейным движением от центра к краю.

б) Никогда не используйте растворитель, бензин, очиститель пластинок или антистатический аэрозоль для чистки дисков. Такие химические вещества могут повредить его пластиковые поверхности.



Руководство по устранению неисправностей

Неисправность	Причина	Решение
Нет питания	Зажигание машины не включено. Сгорел предохранитель.	Если источник питания подключен надлежащим образом к выключателю машины, установите ключ зажигания в положение «АСС». Замените предохранитель.
Невозможно загрузить диск	В плеер установлен CD диск.	Удалите диск из плеера, затем установите новый.
Невозможно считать диск	Диск установлен верхней стороной вниз. Компакт диск загрязнен или имеет дефект. Температура внутри машины очень высокая.	Установите компакт диск стороной с этикеткой вверх. Очистите диск или установите новый. Подождите пока температура не станет нормальной.
Нет звука	Звук установлен на минимум. Кабель не подключен надлежащим образом.	Отрегулируйте звук до необходимого уровня. Проверьте подключение кабеля.
Не действуют функциональные ключи	Встроенный микрокомпьютер не работает надлежащим образом из-за шумов. Передняя панель не установлена на свое место.	Нажмите кнопку RESET. Повторно установите переднюю панель.
Звук пропадает	Угол установки более 30 градусов. Компакт диск загрязнен или имеет дефект.	Отрегулируйте угол установки, установив его менее 30 градусов. Очистите диск или установите новый.
Радио не работает. Не работает автоматический выбор радиостанции	Антенный кабель не подключен. Сигналы слишком слабы.	Вставьте антенный кабель надежно. Выберите станцию вручную.

Технические характеристики

Общие. Источник питания	12 В, постоянное
Максимальная выходная мощность:	50 Вт x 4 канала
Потребляемый ток	макс.15 А
Предохранитель:	15 А
Размеры (Ш x В x Д)	178 x 50 x 165 мм
Сtereo FM радио. Частотный диапазон:	65 - 74 МГц / 87.5 - 108.0 МГц
Используемая чувствительность:	3 мкВ
Промежуточная частота:	10.7 МГц
MW радио. Частотный диапазон:	522-1620 кГц
Используемая чувствительность:	40 дБ
Промежуточная частота:	450 кГц
Плеер дисков. Система:	Дисковая аудио система
Используемый диск:	CD/ CD-R/ CD-RW/ MP3/ WMA Нет бит квантований 1 бит
Формат сигнала:	частота дискретизации 44,1 кГц
Частотные характеристики:	20-100 Гц ≤ 5 дБ 10-20 кГц ≤ 5 дБ
Отношение сигнал/шум CD:	50 дБ (1 кГц)
Количество каналов:	2 стерео
Линейный выход:	CD макс. 2000 мВ

Технические характеристики могут быть изменены заводом-изготовителем без предварительного уведомления.

Указанные масса и геометрические размеры имеют приблизительные значения.