

Thinking of you инструкция по эксплуатации

 **Electrolux**

Встроенный
электрический
духовой шкаф

EOB65100

We were thinking of you
when we made this product

Добро пожаловать в мир Electrolux

Вы выбрали первоклассный продукта от Electrolux, который, мы надеемся, доставит Вам много радости в будущем. Electrolux стремится предложить как можно более широкий ассортимент качественной продукции, который сможет сделать Вашу жизнь еще более удобной. Вы можете увидеть несколько экземпляров на обложке этой инструкции.

Внимательно изучите данное руководство, чтобы правильно использовать Ваш новый прибор и наслаждаться его преимуществами. Мы гарантируем, что он сделает Вашу жизнь намного легче благодаря легкости в использовании. Удачи!

Содержание

Правила техники безопасности	5
Описание прибора	7
Перед первым использованием	10
Управление духовым шкафом	13
Инструкции, таблицы и советы	35
Мытье и уход	54
Что делать, если ...	67
Инструкция по монтажу	69
Утилизация	74
Гарантия/сервисная служба	75
Сервисная поддержка	78

В данном руководстве по эксплуатации используются следующие символы:



Важная информация по обеспечению личной безопасности и предотвращению повреждений прибора.



Общая информация и рекомендации



Информация по защите окружающей среды



Правила техники безопасности



Данный прибор соответствует следующим предписаниям ЕС:

- 73/23/EWG от 19.02.1973
“Предписания по низкому напряжению”
- 89/336/EWG от 03.05.1989
“Предписания по электромагнитной совместимости”, включая поправки к предписаниям 92/31/EWG
- 93/68/EWG от 22.07.1993
“Предписания об идентификационных обозначениях CE”

Электробезопасность

- Подключением прибора может заниматься **только квалифицированный** специалист.
- В случае возникновения неполадок и повреждений прибора выверните или отключите предохранители.
- **Ремонт** прибора имеют право выполнять **только специалисты**. Непрофессиональный ремонт может иметь весьма опасные последствия. При необходимости произвести ремонт обращайтесь в наш сервисный центр.

Меры по обеспечению безопасности детей

- Никогда не оставляйте детей без присмотра во время работы прибора.

Техника безопасности при эксплуатации

- Настоящий прибор предназначен только для использования в домашнем хозяйстве, т.е. жарки, варки и выпечки пищевых продуктов.
- Соблюдайте осторожность при подключении электроприборов к электросети через находящиеся поблизости от прибора электророзетки. Провода подключения **ни в коем случае не должны** соприкасаться или быть зажатыми горячей дверцей духового шкафа.
- **Предупреждение: Опасность ожога!** Во время работы температура во внутренней камере духового шкафа очень высокая.
- Если в рецепт блюда, которое Вы готовите в духовом шкафу, входит алкоголь, это может привести к образованию легко воспламеняемой спирто-воздушной смеси. В этом случае соблюдайте осторожность при открывании дверцы духового шкафа. Проследите, чтобы поблизости не было никаких источников воспламенения, искр или огня.



Замечание касательно акриламида
Согласно результатам новейших научных исследований интенсивная тепловая обработка пищевых продуктов с целью получения румяной коричневой корочки опасна для здоровья человека из-за вредного воздействия акриламида. В особенности это относится к продуктам, в которых содержится крахмал. Поэтому мы рекомендуем готовить пищу при возможно более низкой температуре и не зарумянивать продукты слишком сильно.

Как избежать повреждений прибора.

- Не выстилайте духовой шкаф алюминиевой фольгой, не ставьте на дно противни, кастрюли и т.п., так как в противном случае эмалевое покрытие духового шкафа будет повреждено из-за высокой концентрации тепла в этих местах.
- Капающие с противней фруктовые соки оставляют пятна, не поддающиеся удалению. Для приготовления пирогов с большим содержанием влаги пользуйтесь глубоким противнем.
- Не отягощайте открытую дверцу духового шкафа никакими грузами.
- Никогда не лейте воду прямо в горячий духовой шкаф. Это может привести к повреждению эмали и частичному изменению цвета поверхностей духового шкафа.
- При физическом воздействии, в особенности на края переднего стекла духового шкафа, это стекло может лопнуть.
- Не храните в духовом шкафу никаких горючих предметов. При

включении прибора они могут воспламениться.

- Не храните в духовом шкафу никаких влажных продуктов питания. Это может повредить эмаль.
- После отключения охлаждающего вентилятора не держите в духовом шкафу открытые блюда. В духовом шкафу или на стеклах двери может осаждаться конденсат, который может также попасть и на мебель.

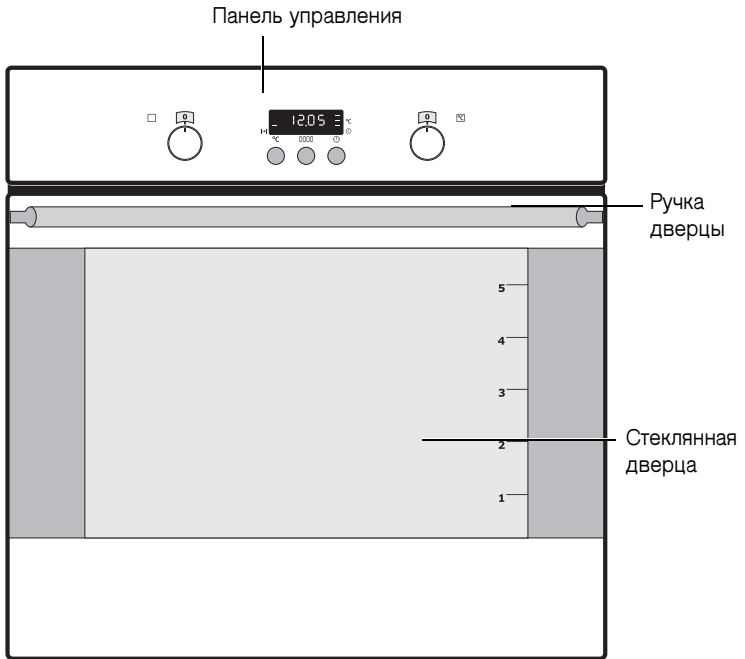


Замечание об эмалевом покрытии духового шкафа

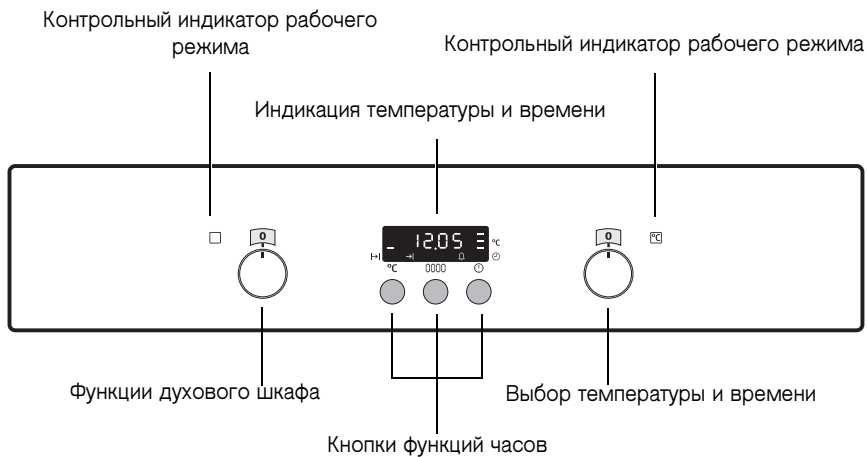
Изменения цвета эмалевого покрытия духового шкафа, возникшие в процессе эксплуатации, не снижают пригодность прибора для обычного или договорного использования. Поэтому они не являются дефектом, на который распространяется гарантия.

Описание прибора

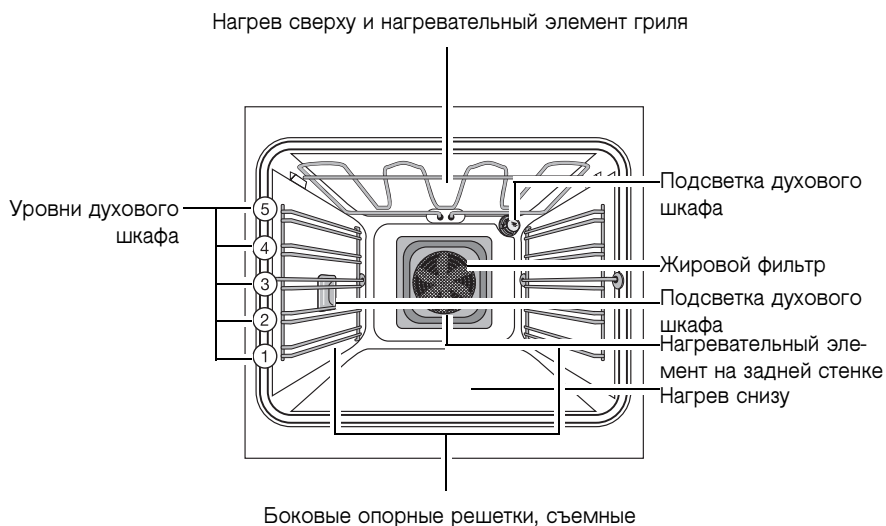
Общий вид



Регулировочная панель

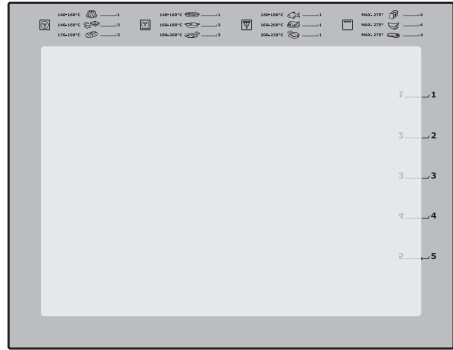


Основное оснащение духового шкафа



Внутренняя сторона дверцы

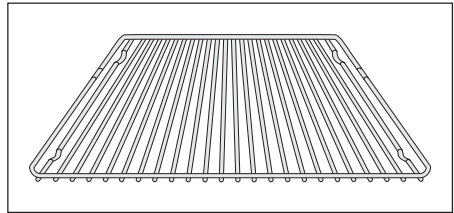
На внутренней стороне дверцы духового шкафа изображена схема с нумерацией уровней духового шкафа. Кроме того, там приводится краткая информация о функциях духового шкафа, рекомендуемых уровнях вставки принадлежностей, а также температурах, используемых для приготовления наиболее популярных кулинарных блюд.



Принадлежности духового шкафа

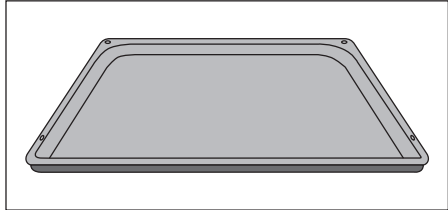
Решетка

Для установки посуды, выпечных форм, жарки и грилевания кусков мяса.



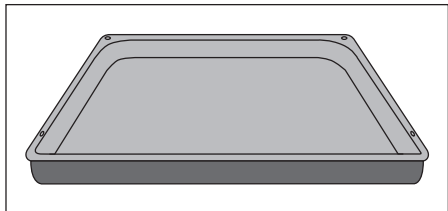
Противень

для пирогов и печенья.



Глубокий противень

Используется для выпечки, жарки и в качестве поддона для сбора жира.






Перед первым использованием

Установка и изменение времени суток

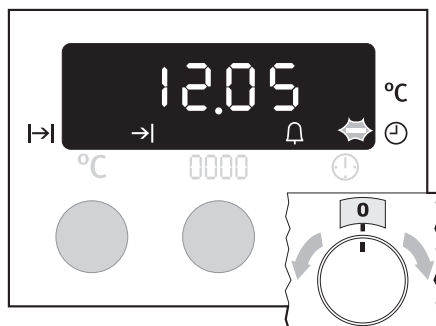
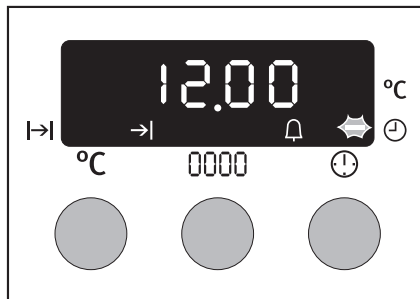


Духовой шкаф работает только с установленными параметрами времени.

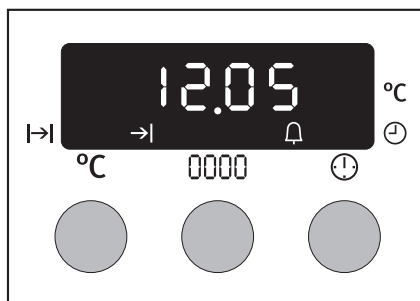
При включении прибора в сеть или при сбое электропитания светоиндикатор функции Время суток  автоматически начинает мигать.

1. Чтобы изменить ранее установленное время суток, нажимайте кнопку Программирования  до тех пор, пока не начнет мигать светоиндикатор Время суток .

2. Кнопкой + или — установите текущее время суток.






Примерно через 5 секунд мигание прекратится и часы покажут установленное время суток.



Прибор готов к работе.



Время суток можно изменить только в тех случаях, когда отключена защита от доступа детей, не установлена ни одна из функций часов Будильника , Продолжительность  или Конец  и не задана ни одна функция духового шкафа.

Первое мытье


Перед первым использованием духового шкафа его надо основательно вымыть.



Внимание: Не используйте никаких активных химических моющих средств или скребков! Вы можете повредить ими поверхность прибора.



Для ухода за металлическими передними панелями применяйте имеющиеся в продаже средства для ухода за металлическими поверхностями.

1. Установите выключатель функции духового шкафа на Подсветка духового шкафа .
2. Выньте из духового шкафа все вспомогательное оснащение и опорные боковые решетки для противней и промойте их теплым раствором щелочного моющего средства.
3. Также и сам духовой шкаф вымойте теплым раствором щелочного моющего средства и затем насухо вытрите.
4. Протрите переднюю панель прибора влажным куском материи.

Управление духовым шкафом



Духовой шкаф снабжен утапливаемыми переключателями для выбора функций духового шкафа и температуры. Для приведения в действие нажать соответствующий переключатель. Переключатель в этом случае выступает наружу.

Включение и выключение духового шкафа



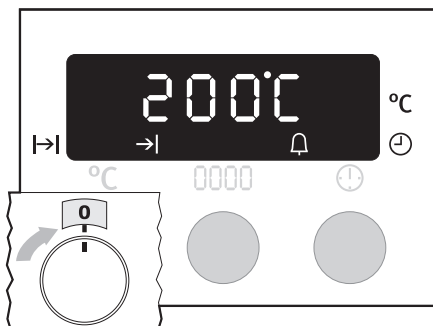
Включение духового шкафа

Поворотом установите переключатель функций духового шкафа на нужную функцию. Загорится контрольный индикатор рабочего режима.

В зоне индикации температуры отобразится рекомендуемая температура для выбранной функции духового шкафа.

Духовой шкаф начнет нагреваться.

По достижении заданной температуры срабатывает звуковой сигнал.

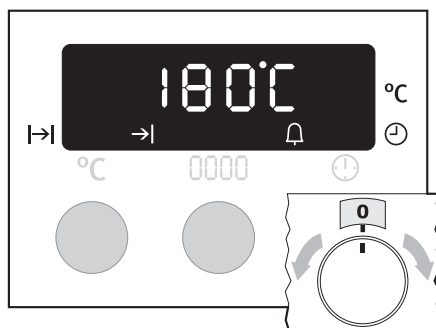


Изменение температуры духового шкафа


Чтобы изменить температуру в сторону повышения или понижения,

поворачивайте переключатель + / -

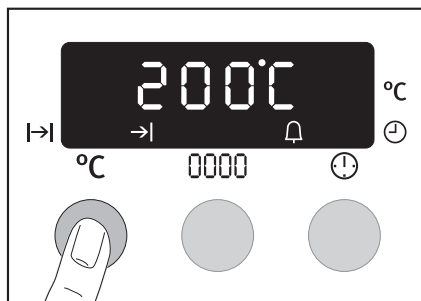
Установка значений осуществляется с шагом в 5 °С.



Выведение температуры на дисплей

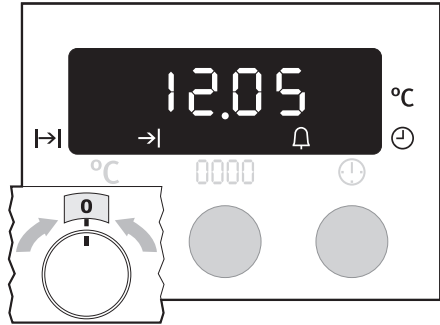
Нажмите кнопку Выбор температуры 

На табло температуры появится фактическая температура духового шкафа.



Отключение духового шкафа

Для отключения духового шкафа переведите переключатель функций духового шкафа в положение "Выкл."



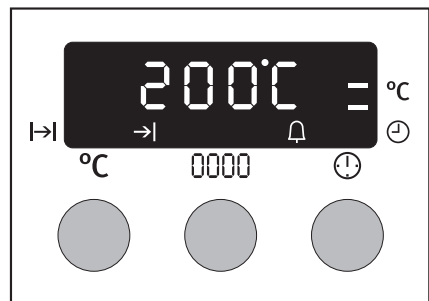
Воздушное охлаждение

Вентилятор для охлаждения поверхности прибора включается автоматически. После отключения печи вентилятор охлаждения продолжает работать с тем, чтобы охладить прибор, после чего отключается автоматически.



Индикация нагрева




Индикация выполнения нагрева
После включения соответствующей функции духового шкафа выполнение нагрева визуализируется в виде последовательно загорающихся полосок шкалы индикатора.

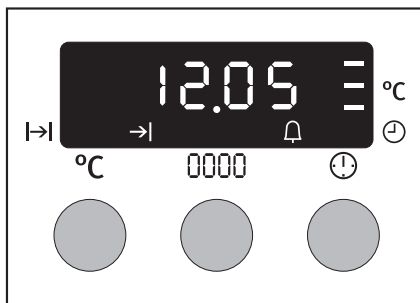


Индикация остаточного тепла

После отключения духового шкафа сохранившееся в нем остаточное тепло визуализируется в виде продолжающих светиться полосок шкалы индикатора.



При выполнении функций духового шкафа AI Gusto-Горячий воздух , Нагрев сверху и снизу  и Приготовление гриля на горячем воздухе  время нагрева сокращается за счет использования **автоматического режима Быстрый нагрев.**



Функции духового шкафа

Духовой шкаф имеет следующие функции:

Функция духовки		Назначение	Нагревательный элемент/ вентилятор
	Подсветка духового шкафа	С помощью этой функции Вы можете включить подсветку камеры духового шкафа, например при проведении чистки или мытья.	—
	Горячий воздух с круглым нагревательным элементом	Для жарки и выпекания на максимум трех уровнях духового шкафа одновременно. Задавайте температуру выпекания на 20-40 °C ниже, чем при использовании функции "Нагрев сверху и снизу".	Заднестеночный нагревательный элемент, вентилятор
	Нагрев сверху и снизу	Для выпекания и жарки на одном уровне духового шкафа .	Нагрев сверху, нагрев снизу
	AI Gusto-Горячий воздух	Для приготовления выпечных изделий на уровне духового шкафа, предназначенном для продуктов, требующих более интенсивного зарумянивания и поджаристой нижней корочки . Задавайте температуру выпекания на 20-40 °C ниже, чем при использовании функции "Нагрев сверху и снизу".	Нагрев снизу, заднестеночный нагревательный элемент, вентилятор
	Приготовление гриля на горячем воздухе	Для жарки крупных кусков мяса или птицы на одном уровне. Эта функция подходит также для гратинирования и запекания .	Гриль, нагрев сверху, вентилятор
	Гриль	Для грилирования плоских продуктов, располагаемых посредине решетки , и для поджаривания гренков .	Гриль
	Гриль с бо́льшой поверхностью	Для грилирования плоских продуктов в значительных количествах и для поджаривания гренков .	Гриль, нагрев сверху
	Нагрев снизу	Для дополнительного пропекания пирогов с целью получения низа с поджаристой корочкой .	Нагрев снизу

Установка решетки, обычного и глубокого противня



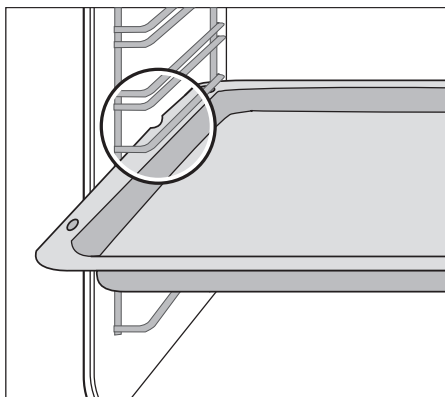
Защита выдвижных принадлежностей от выскальзывания и опрокидывания

Для защиты от выскальзывания на всех выдвижных принадлежностях духового шкафа с правого и левого краев имеется небольшой обращенный книзу выступ.

Устанавливайте выдвижные принадлежности всегда так, чтобы этот выступ находился в задней части духового шкафа. Этот выступ является также важным элементом защиты выдвижных принадлежностей от опрокидывания.

Установка обычного или глубокого противня:

Вставьте обычный или глубокий противень между направляющими выбранного уровня духового шкафа.

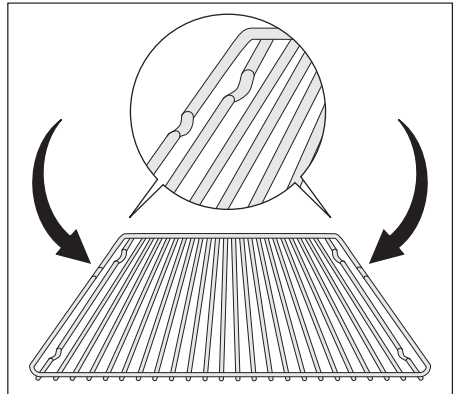


Установка решетки:

Установите решетку так, чтобы ножки были направлены вниз.
Вставьте решетку между направляющими выбранного уровня духового шкафа.

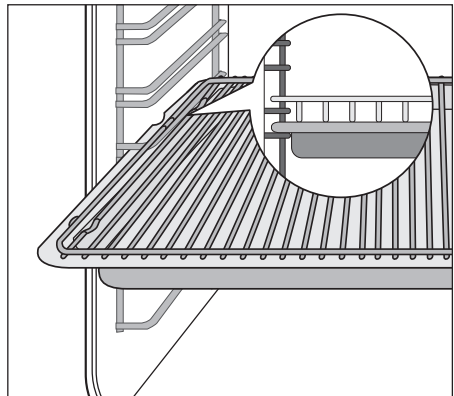


Высокая сплошная рама решетки дополнительно защищает посуду от выкальзывания.



Комбинированная установка решетки и глубокого противня:

Установите решетку на глубокий противень.
Вставьте глубокий противень **между** направляющими выбранного уровня духового шкафа.



Установка и снятие жирового фильтра

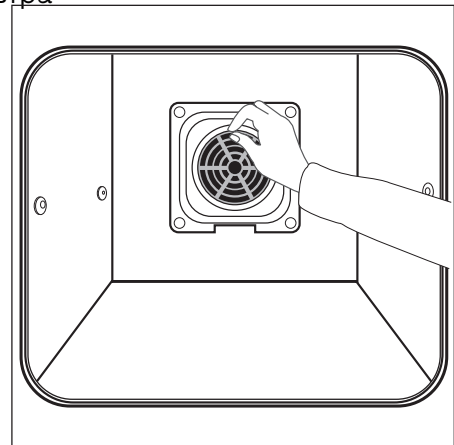
Устанавливайте жировой фильтр только при жарке продуктов, чтобы защитить от капель брызгающего жира нагревательный элемент, расположенный на задней стенке духового шкафа.

Установка жирового фильтра

Возьмите жировой фильтр за ручку и вставьте оба крепления сверху вниз в отверстие на задней стенке духового шкафа (вентиляционное отверстие).

Снятие жирового фильтра.

Возьмите жировой фильтр за ручку и выньте его движением вверх.



Функции часов



Продолжительность: |→|

Для установки времени работы духового шкафа.

Конец: →|

Для установки времени окончания работы духового шкафа.

Будильника: ∩

Для установки акустического сигнала по прошествии определенного времени. По прошествии этого времени звучит акустический сигнал. Эта функция не оказывает воздействия на работу духового шкафа.

Время суток ⊕

Для установки и изменения времени суток для постоянной или периодической индикации. (См. также раздел “Перед первым вводом в эксплуатацию”.)



Пояснения к функциям часов

- После выбора какой-либо из функций часов на дисплее примерно 5 секунд мигает светоиндикатор этой функции. В это время с помощью переключателя + / — можно установить нужное время или изменить имеющееся.
- После установки нужного времени светоиндикатор соответствующей функции мигает на дисплее еще примерно 5 секунд. Затем он переходит в режим постоянного свечения. Начинается фоновый отсчет установленного времени.
- По окончании выполнения функций часов Продолжительность |→| и Конец →| **переключатель функций духового шкафа необходимо установить на “0”**.
- Кнопкой Смена индикации 0000 можно по желанию выводить на дисплей либо температуру духового шкафа, либо текущее время суток.

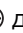



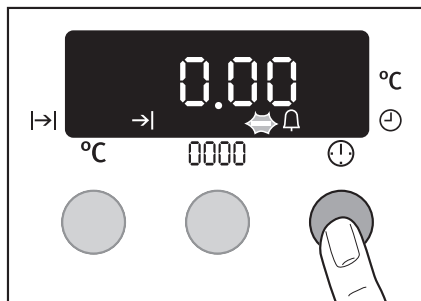
Вывод на дисплей установленного или остающегося времени

Нажимайте кнопку


Программирования ⌚ до тех пор, пока на дисплее не замигает соответствующая функция часов и не появится индикация остающегося времени.

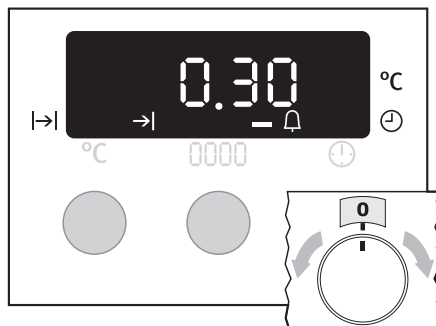
Будильника

1. Нажимайте кнопку Программирования  до тех пор, пока не начнет мигать светоиндикатор функции Будильника .



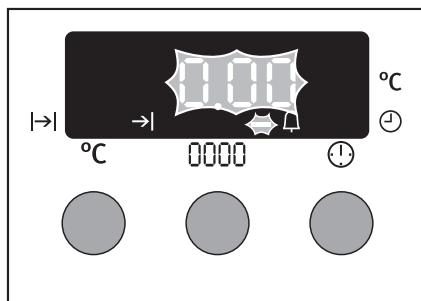
2. С помощью переключателя + / - установите нужный параметр будильника (макс. 99.00 минут).

Светоиндикатор Будильника  начнет светиться.



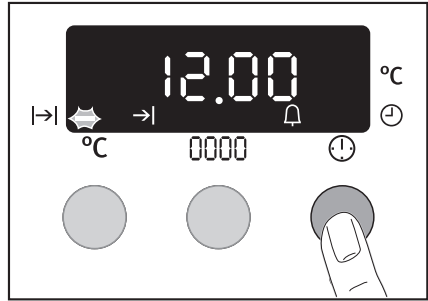
По прошествии 90% заданного времени раздастся звуковой сигнал. По истечении всего заданного времени на дисплее замигает индикация "0.00" и начнет мигать светоиндикатор функции. Раздастся звуковой сигнал.

Чтобы прекратить мигание и отключить звуковой сигнал:
Нажмите любую кнопку.

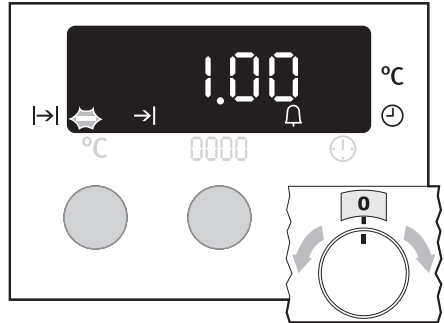


Продолжительность |→|

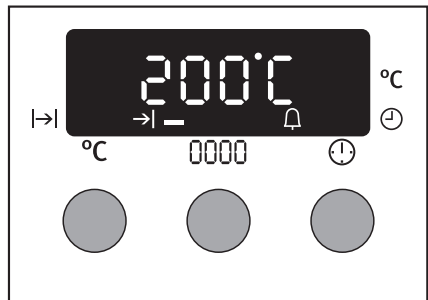
1. Выберите функцию и температуру духового шкафа.
2. Нажимайте кнопку Программирования ⌚ до тех пор, пока не начнет мигать светоиндикатор функции Продолжительность |→|.



3. С помощью переключателя + / - установите нужное время приготовления блюда (макс. 09.59 часов).

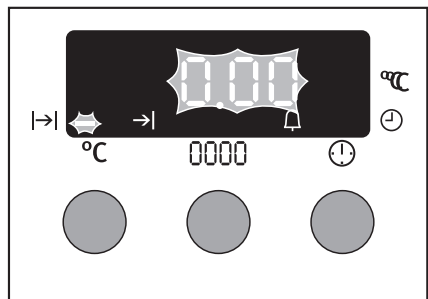


Загорится светоиндикатор функции Продолжительность |→| и сразу же начнет работать духовой шкаф.



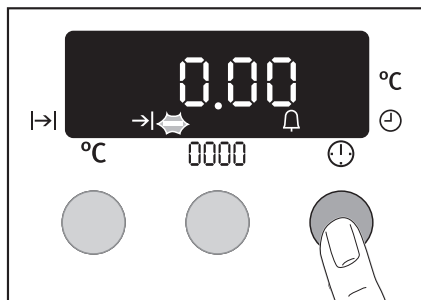
По истечении всего заданного времени на дисплее мигает индикация "0.00" и светоиндикатор функции. В течение 2-х минут работает звуковой сигнал. Духовой шкаф отключится.

Чтобы прекратить мигание и отключить звуковой сигнал:
Установите переключатель функций духового шкафа на "0".

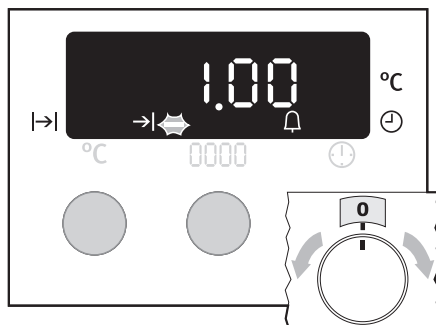


Конец →|

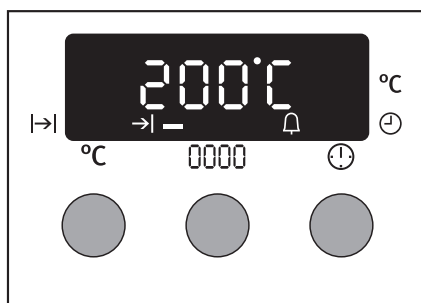
1. Выберите функцию и температуру духового шкафа.
2. Нажимайте кнопку Программирования ⌚ до тех пор, пока не начнет мигать индикатор функции Конец →|.



3. С помощью переключателя + / - установите нужное время отключения..

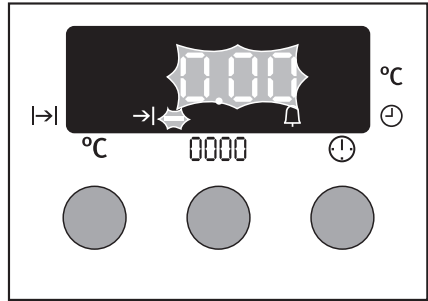


Загорится светоиндикатор функции Конец →| и сразу же начнет работать духовой шкаф.



По истечении всего заданного времени на дисплее замигает индикация "0.00" и начнет мигать светоиндикатор функции. В течение 2-х минут работает звуковой сигнал. Духовой шкаф отключится.

Чтобы прекратить мигание и отключить звуковой сигнал:
Установите переключатель функций духового шкафа на "0".

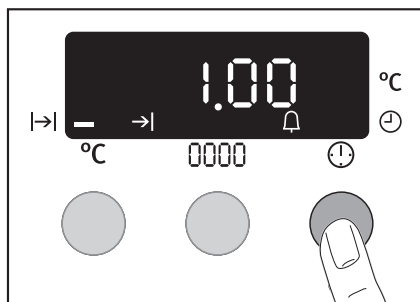


Функции Продолжительность |→| и Конец →| в комбинированном применении

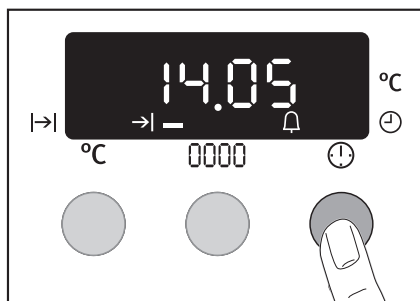


Функции Продолжительность |→| и Конец →| можно применять одновременно в тех случаях, когда через определенное время духовой шкаф необходимо автоматически включить и выключить.

1. Выберите функцию и температуру духового шкафа.
2. С помощью функции Продолжительность |→| установите необходимое для приготовления блюда время.
В данном случае: 1 час.



3. С помощью функции Конец →| установите время, к которому блюдо должно быть готово.
В данном случае: 14:05.



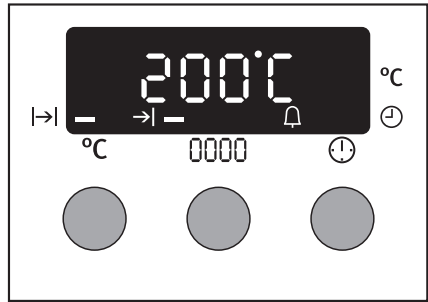
Горят светоиндикаторы функций
Продолжительность |→| и Конец →| на
дисплее отображается температура
духового шкафа.

В данном случае: 200°С.

Духовой шкаф автоматически
включится в рассчитанное время.
В данном случае: в 13:05.

А по истечении заданного времени -
вновь отключится.

В данном случае: в 14:05.



Другие функции

Отключение индикации



Отключив индикацию времени, можно сэкономить электроэнергию.

Отключение индикации времени

1. Переключатель + / — поверните вправо и задержите в этом положении.
2. Далее нажимайте кнопку Программирования ⌚ до тех пор, пока дисплей не станет темным.

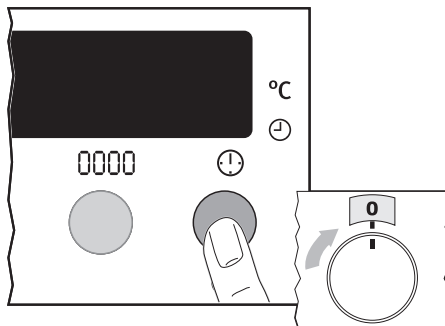


Дисплей автоматически включится при очередном пуске прибора. При последующем отключении индикация текущего времени снова погаснет.

Чтобы текущее время снова отображалось в постоянном режиме, Вы должны снова включить индикацию времени.

Включение индикации времени

1. Переключатель + / — поверните вправо и задержите в этом положении.
2. Затем до тех пор нажимайте кнопку Программирования ⌚, пока на дисплее снова не появится индикация.



Защита духового шкафа от доступа детей

Духовка оборудована защитой от нежелательного доступа детей. После включения защиты от доступа детей духовой шкаф уже нельзя перевести в рабочий режим.

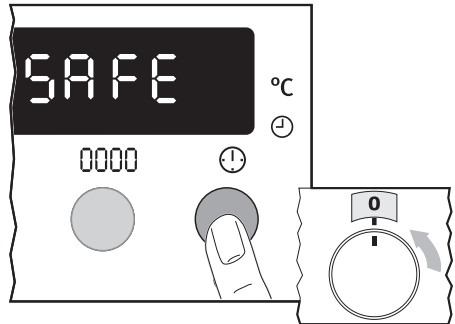


- Защита от доступа детей предназначена для духового шкафа, а не конфорок.
- Чтобы можно было включить защиту от доступа детей, не должна быть задана ни одна функция духового шкафа.

Включение защиты от доступа детей

1. Поверните переключатель + / — влево и держите его в этом положении.
2. Затем до тех пор нажимайте кнопку Программирования ⏸, пока на дисплее не появится индикация “SAFE” (Под защитой).

Теперь защита от доступа детей находится в рабочем режиме.



Отключение защиты от доступа детей

1. Поверните переключатель + / — влево и держите его в этом положении.
2. Затем до тех пор нажимайте кнопку Программирования ⏸, пока на дисплее не появится индикация “SAFE” (Под защитой).

Теперь защита от доступа детей отключена и духовой шкаф снова готов к эксплуатации.

Защитное отключение духового шкафа



Если пользователь не выключает духовой шкаф или не меняет его температуру, то через определенное время, духовой шкаф автоматически отключается.

На табло температуры мигает индикация последней заданной температуры.

Духовой шкаф отключается при следующих значениях температуры духового шкафа:

30 - 120 °C	через	12,5 часа
120 - 200 °C	через	8,5 часа
200 - 250 °C	через	5,5 часа
250 – макс. °C	через	3,0 часа

Пуск после защитного отключения

Полностью отключите духовой шкаф.
Теперь его можно запускать снова.

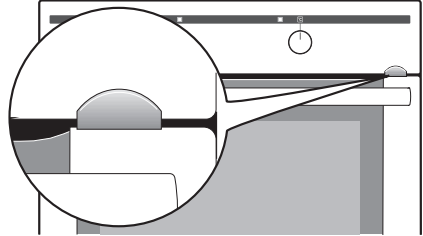


Защитное отключение не работает, когда установлены функции часов
Продолжительность |→| или
Конец →|.

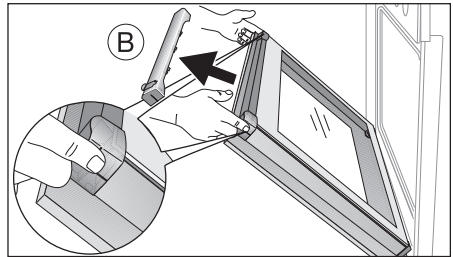
Механический предохранитель дверцы

При поставке механический предохранитель дверцы деактивирован.

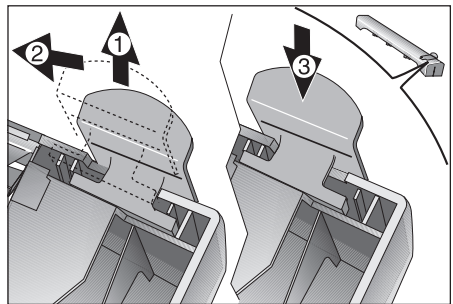
Активирование предохранителя дверцы



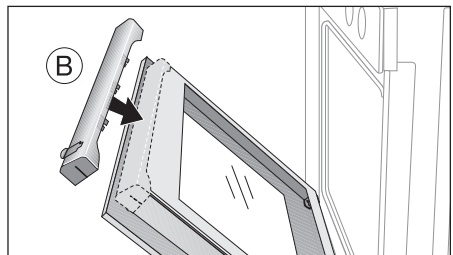
1. Возьмитесь с обеих сторон за дверную крышку (В), расположенную на верхнем крае дверцы и отожмите ее внутрь, чтобы разомкнуть защелку. Затем выньте дверную крышку вверх.



2. Активирование рычага: Извлеките рычаг (1) и, переставив его на 4 мм влево (2), вставьте снова (3).

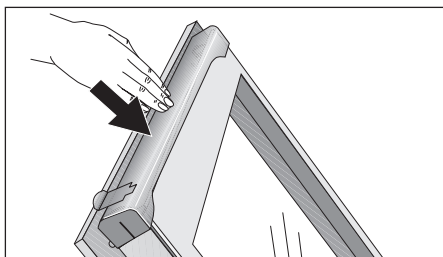
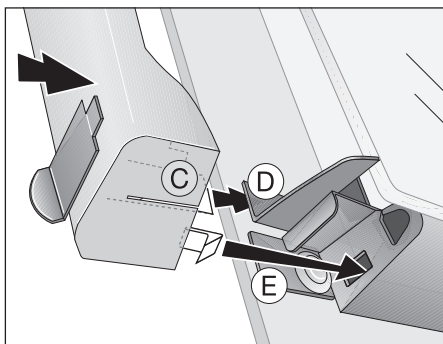


3. Возьмитесь сбоку за дверную крышку (В), приставьте ее к внутреннему краю дверцы и наденьте дверную крышку (В) на верхний край дверцы.



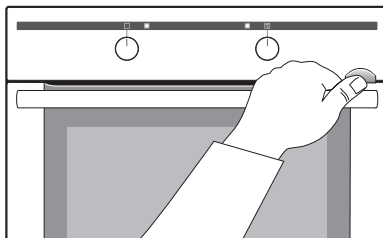


На открытой стороне дверной крышки (В) находится направляющая планка (С). Ее необходимо вставить между наружным стеклом дверцы и направляющим уголком (D). Защелка (E) должна зафиксироваться.



Открывание дверцы.

1. Нажмите на рычаг и удерживайте его.
2. Откройте дверцу.



Закрывание духового шкафа

Закройте дверцу, не нажимая на рычаг.

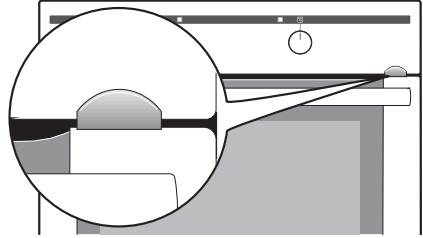
Деактивируйте предохранитель дверцы.

Чтобы деактивировать предохранитель дверцы, снова переставьте рычаг направо. При этом действуйте, как описано выше.

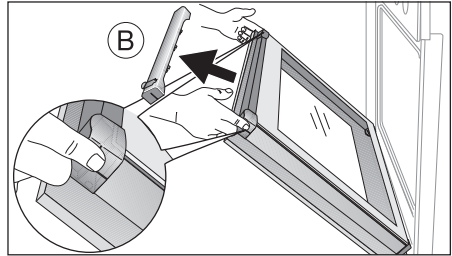


При выключении духового шкафа механический предохранитель не деактивируется.

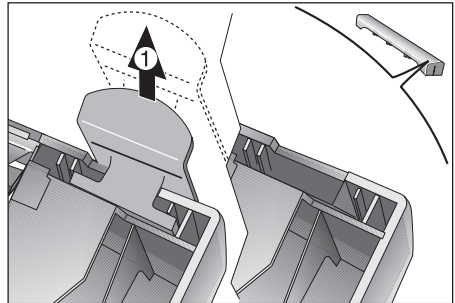
Демонтаж предохранителя дверцы



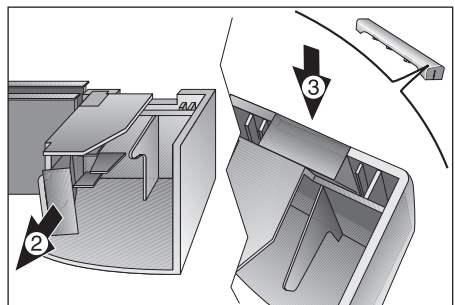
1. Возьмитесь с обеих сторон за дверную крышку (В), расположенную на верхнем крае дверцы и отожмите ее внутрь, чтобы разомкнуть защелку. Затем выньте дверную крышку вверх.



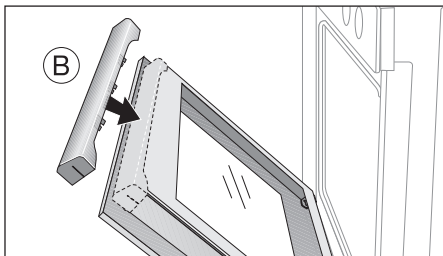
2. Демонтаж рычага:
Извлеките рычаг (1).



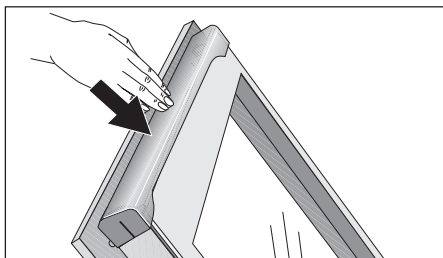
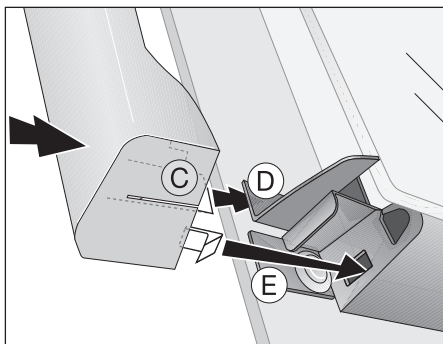
3. Выньте (2) защитную планку из нижней части дверной крышки (В) и вставьте ее (3).



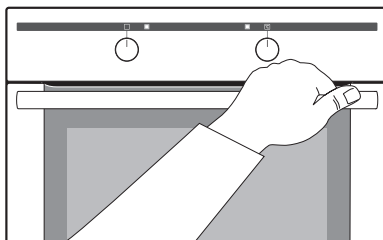
4. Возьмитесь сбоку за дверную крышку (В), приставьте ее к внутреннему краю дверцы и наденьте дверную крышку (В) на верхний край дверцы.



На открытой стороне дверной крышки (В) находится направляющая планка (С). Ее необходимо вставить между наружным стеклом дверцы и направляющим уголком (D). Защелка (Е) должна зафиксироваться.





5. Закройте дверцу духового шкафа.

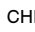



Инструкции, таблицы и советы



Приготовление выпечных изделий

Функция духовки Горячий воздух с круглым нагревательным элементом  или Нагрев сверху и снизу 

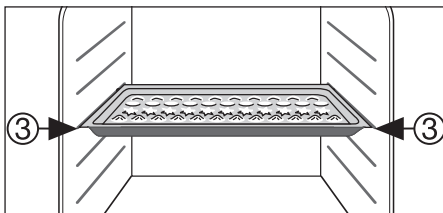
Выпечные формы

- Для работы в режиме Нагрев сверху и снизу  пригодны формы для выпечки из темного металла и формы с покрытием.
- Для использования в режиме Горячий воздух с круглым нагревательным элементом  подходят также формы из светлого металла.

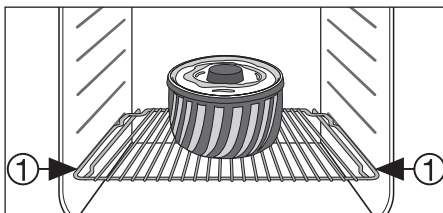
Уровни духового шкафа

- Выпекание в режиме Нагрев сверху и снизу  возможно только на одном уровне духового шкафа.
- В режиме Горячий воздух с круглым нагревательным элементом  можно готовить выпечку одновременно максимум на 3-х противнях:

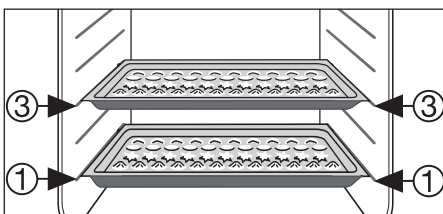
1 противень:
например, на уровне духового шкафа 3



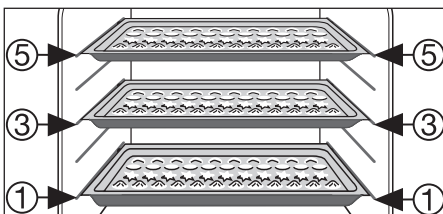
1 форма для выпечки:
например, на уровне духового шкафа 1



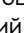
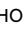
2 противня:
например, на уровнях духового шкафа 1 и 3



3 противня:
на уровнях духового шкафа 1, 3 и 5



Общие рекомендации

- Вставляйте противень в духовой шкаф скошенными кромками вперед!
- В режимах Нагрев сверху и снизу  или Горячий воздух с круглым нагревательным элементом  можно готовить выпечку одновременно в 2-х установленных рядом формах. От этого время выпекания увеличивается незначительно.



При приготовлении глубоко замороженных продуктов противни могут деформироваться. Это объясняется большой разницей температур между замороженным продуктом и температурой духового шкафа. Остывшие противни снова принимают прежнюю форму.

Пояснения к таблицам по приготовлению выпечных изделий

Перечень блюд с информацией о соответствующих температурах, времени приготовления и уровнях духового шкафа представлен в следующих ниже таблицах.










- Параметры температуры и времени выпекания являются ориентировочными, поскольку зависят от состава теста, его количества и используемой выпечной формы.
- Рекомендуем в первый раз установить температуру поменьше, и лишь по мере необходимости, например когда требуется более сильное зарумянивание, или когда выпекание продукта продолжается слишком долго, выбирать более высокую температуру.




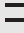








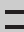
- Если Вы не нашли конкретных данных для своего кулинарного рецепта, ориентируйтесь на другой, сходный с Вашим, вид выпечки.
- При выпекании пирогов на противнях и в формах на нескольких уровнях духового шкафа время выпекания может увеличиться на 10-15 минут.
- Влажные выпечные изделия (пиццы, фруктовые пироги и др.) готовятся на одном уровне духового шкафа.
- Степень зарумянивания выпечных изделий, приготавливаемых на разных уровнях духового шкафа, в начале выпекания может быть различной. В этом случае, пожалуйста, **не меняйте заданную температуру**. Разница в зарумянивании продуктов в процессе выпекания сглаживается.
- Ваш новый духовой шкаф может иметь параметры приготовления пищи, отличные от тех, которыми обладал предыдущий прибор. Поэтому выставьте привычные настройки (температура, время приготовления) и уровни духового шкафа в соответствии с рекомендациями в нижеприведенных таблицах.



При продолжительном времени выпекания Вы можете отключить духовку прилб. за 10 минут до окончания программы, чтобы использовать остаточное тепло. Если не оговорено иначе, данные таблицы действительны для продуктов, помещаемых в холодный духовой шкаф.

Таблица “Выпекание”**Выпекание на одном уровне
духового шкафа**

Вид выпечного изделия	Функция духового шкафа	Уровень духового шкафа	Температура °С	Время час.: мин.	
Выпечка в формах					
Кулич или баба		Горячий воздух с круглым нагревательным элементом	1	150-160	0:50-1:10
Песочное пирожное/кекс		Горячий воздух с круглым нагревательным элементом	1	140-160	1:10-1:30
Бисквитный торт		Горячий воздух с круглым нагревательным элементом	1	140	0:25-0:40
Бисквитный торт		Нагрев сверху и снизу	1	160	0:25-0:40
Основа торта из песочного теста		Горячий воздух с круглым нагревательным элементом	3	170-180 ¹⁾	0:10-0:25
Основа торта из сдобного теста		Горячий воздух с круглым нагревательным элементом	3	150-170	0:20-0:25
Пирог с яблочной начинкой		Нагрев сверху и снизу	1	170-190	0:50-1:00
Яблочный пирог (2 диагонально смещенные относительно друг друга формы Ø 20 см)		Горячий воздух с круглым нагревательным элементом	1	160	1:10-1:30
Яблочный пирог (2 диагонально смещенные относительно друг друга формы Ø 20 см)		Нагрев сверху и снизу	1	180	1:10-1:30

Вид выпечного изделия	Функция духового шкафа	Уровень духового шкафа	Температура °С	Время час.: мин.	
Пикантный пирог (например, мини-пиццы)		Горячий воздух с круглым нагревательным элементом	1	160-180	0:30-1:10
Пирог с сырной начинкой		Нагрев сверху и снизу	1	170-190	1:00-1:30
Выпечные изделия на противнях					
Батон-плетенка/батон-венок		Нагрев сверху и снизу	3	170-190	0:30-0:40
Рождественские коврижки		Нагрев сверху и снизу	3	160-180 ¹⁾	0:40-1:00
Хлеб (ржаной) -сначала -потом		Нагрев сверху и снизу	1	230 ¹⁾ 160-180	0:25 0:30-1:00
Корзиночки с кремом/ эклеры		Нагрев сверху и снизу	3	160-170 ¹⁾	0:15-0:30
Бисквитный рулет		Нагрев сверху и снизу	3	180-200 ¹⁾	0:10-0:20
Пирог с посыпкой, сухой		Горячий воздух с круглым нагревательным элементом	3	150-160	0:20-0:40
Сливочный пирог/ пирог с сахарной посыпкой		Нагрев сверху и снизу	3	190-210 ¹⁾	0:15-0:30
Фруктовый пирог (из дрожжевого/ сдобного теста) ²⁾		Горячий воздух с круглым нагревательным элементом	3	150	0:35-0:50
Фруктовый пирог (из дрожжевого/ сдобного теста) ²⁾		Нагрев сверху и снизу	3	170	0:35-0:50
Фруктовый пирог из песочного теста		Горячий воздух с круглым нагревательным элементом	3	160-170	0:40-1:20
Пироги листовой выпечки с нежной начинкой (например, с сыром, сливками)		Нагрев сверху и снизу	3	160-180 ¹⁾	0:40-1:20

Вид выпечного изделия	Функция духового шкафа	Уровень духового шкафа	Температура °С	Время час.: мин.	
Пицца (с обильной начинкой) ²		Горячий воздух с круглым нагревательным элементом	1	180-200 ¹⁾	0:30-1:00
Пицца (тонкая)		Горячий воздух с круглым нагревательным элементом	1	200-220 ¹⁾	0:10-0:25
Хлеб-лепешка		Горячий воздух с круглым нагревательным элементом	1	200-220	0:08-0:15
Пироги «Вэхэ» (Швейцария)		Горячий воздух с круглым нагревательным элементом	1	180-200	0:35-0:50

Мелкие выпечные изделия



Круглое печенье из песочного теста		Горячий воздух с круглым нагревательным элементом	3	150-160	0:06-0:20
Пирожные из теста, выдавленного кондитерским шприцем		Горячий воздух с круглым нагревательным элементом	3	140	0:20-0:30
Пирожные из теста, выдавленного кондитерским шприцем		Нагрев сверху и снизу	3	160 ¹⁾	0:20-0:30
Круглое печенье из сдобного теста		Горячий воздух с круглым нагревательным элементом	3	150-160	0:15-0:20
Белковые пирожные, безе		Горячий воздух с круглым нагревательным элементом	3	80-100	2:00-2:30
Миндальные пирожные		Горячий воздух с круглым нагревательным элементом	3	100-120	0:30-0:60

Вид выпечного изделия	Функция духового шкафа	Уровень духового шкафа	Температура °С	Время час.: мин.
Мелкие выпечные изделия из дрожжевого теста		3	150-160	0:20-0:40
Пирожные из слоеного теста		3	170-180 ¹⁾	0:20-0:30
Булочки		3	160 ¹⁾	0:20-0:35
Булочки		3	180 ¹⁾	0:20-0:35
Маленькие булочки (20 штук на противне)		3	140 ¹⁾	0:20-0:30
Маленькие булочки (20 штук на противне)		3	170 ¹⁾	0:20-0:30

1) Предварительно разогрейте духовой шкаф

2) Выпекайте в глубоком противне

Приготовление выпечных изделий на нескольких уровнях духового шкафа

Вид выпечного изделия	Горячий воздух с круглым нагревательным элементом 	Горячий воздух с круглым нагревательным элементом 	Температура °C	Время час.: мин.
	Уровень духового шкафа снизу 2 уровня	3 уровня		
Выпечные изделия на противнях				
Корзиночки с кремом/эклеры	1 / 4	—	160-180 ¹⁾⁾	0:35-0:60
Пирог с посыпкой, сухой	1 / 3	—	140-160	0:30-0:60
Мелкие выпечные изделия				
Круглое печенье из песочного теста	1 / 3	1 / 3 / 5	150-160	0:15-0:35
Пирожные из теста, выдавленного кондитерским шприцем	1 / 3	1 / 3 / 5	140	0:20-0:60
Круглое печенье из сдобного теста	1 / 3	—	160-170	0:25-0:40
Белковые пирожные, безе	1 / 3	—	80-100	2:10-2:50
Миндальные пирожные	1 / 3	—	100-120	0:40-1:20
Мелкие выпечные изделия из дрожжевого теста	1 / 3	—	160-170	0:30-0:60
Пирожные из слоеного теста	1 / 3	—	170-180 ¹⁾⁾	0:30-0:50
Булочки	1 / 4	—	160	0:30-0:45
Маленькие булочки (20 штук на противне)	1 / 4	—	140 ¹⁾⁾	0:25-0:40

1) Предварительно разогрейте духовой шкаф

Практические советы по приготовлению выпечных изделий

Результат выпекания	Возможная причина	Решение проблемы
Низ пирога получился слишком светлым.	Противень с пирогом помещен не на тот уровень духового шкафа.	Задвиньте пирог на более глубокий уровень.
Пирожное разваливается (становится липким, скользким, водянистым)	Слишком высокая температура выпекания.	Установите более низкую температуру выпекания.
	Времени на выпекание не хватает.	Увеличьте время выпекания. Время выпекания нельзя сократить путем увеличения температуры выпекания.
	В тесте слишком много жидкости.	Используйте меньше жидкости. Соблюдайте нормы продолжительности замешивания теста, прежде всего при использовании кухонных машин.
Пирог слишком сухой.	Слишком низкая температура выпекания.	Установите более высокую температуру выпекания.
	Выпекание продолжается слишком долго.	Сократите время выпекания.
Пирог зарумянивается неравномерно.	Слишком высокая температура и недостаточная продолжительность выпекания.	Установите более низкую температуру и увеличьте время выпекания.
	Тесто распределено неравномерно.	Равномерно распределите тесто по противню.
	Установлен жировой фильтр.	Снимите жировой фильтр.
В установленное время пирог не доходит до готовности.	Слишком низкая температура.	Установите более высокую температуру выпекания.
	Установлен жировой фильтр.	Снимите жировой фильтр.

Таблица AI Gusto-Горячий воздух 

Вид выпечного изделия	Уровень духового шкафа	Температура °С	Время час.: мин.
Пицца (тонкая)	1	180 - 200 ¹⁾	20 - 30
Пицца (с обильной начинкой)	1	180 - 200	20 - 30
Пирог "Вэхе"	1	180 - 200	45 - 60
Торт со шпинатом	1	160 - 180	45 - 60
Мини-пиццы	1	170 - 190	40 - 50
Торт с творожной начинкой, круглый	1	140 - 160	60 - 90
Торт с творожной начинкой, выпеченный на противне	1	140 - 160	50 - 60
Торт с яблочной начинкой	1	150 - 170	50 - 70
Пирог с овощами	1	160 - 180	50 - 60
Плоская лепешка	1	250 - 270 ¹⁾	10 - 20
Торт из слоеного теста	1	160 - 180 ¹⁾	40 - 50
Пирог с мясом, сыром и луком	1	250 - 270 ¹⁾	12 - 20
Пирожки	1	180 - 200 ¹⁾	15 - 25

1) Предварительно разогрейте духовой шкаф

Таблица Запеканки и запеченные блюд”

Кулинарный продукт	Функция духового шкафа	Уровень духового шкафа	Температура °С	Время час.: мин.	
Макаронная запеканка	==	Нагрев сверху и снизу	1	180-200	0:45-1:00
Лазанья	==	Нагрев сверху и снизу	1	180-200	0:25-0:40
Запеченные овощи ¹⁾	☉	Горячий воздух с круглым нагревательным элементом	1	160-170	0:15-0:30
Запеченные багеты ¹⁾	☉	Горячий воздух с круглым нагревательным элементом	1	160-170	0:15-0:30
Сладкие запеканки	==	Нагрев сверху и снизу	1	180-200	0:40-0:60
Рыбные запеканки	==	Нагрев сверху и снизу	1	180-200	0:30-1:00
Начиненные овощи	☉	Горячий воздух с круглым нагревательным элементом	1	160-170	0:30-1:00



1) Предварительно разогрейте духовой шкаф

Таблица “Глубокоохлажденные готовые блюда”

Приготавливаемый продукт	Функция духового шкафа	Уровень духовки	Температура °С	Время	
Глубокоохлажденная пицца	==	Нагрев сверху и снизу	3	согласно указаниям изготовителя	согласно указаниям изготовителя
Картофель «фри» ¹⁾ (500 г)	☺	Горячий воздух с круглым нагревательным элементом	3	200-220	согласно указаниям изготовителя
Багеты	==	Нагрев сверху и снизу	3	согласно указаниям изготовителя	согласно указаниям изготовителя
Фруктовый пирог	==	Нагрев сверху и снизу	3	согласно указаниям изготовителя	согласно указаниям изготовителя

1) Примечание: Картофель «фри» во время приготовления следует 2 или 3 раза перевернуть

Жарка

Функция духовки: Нагрев сверху и снизу  или Приготовление гриля на горячем воздухе 

Посуда для жарки

- Для жарки подходит любая термостойкая посуда (соблюдайте указания изготовителей!).
- Большие порции жаркого можно готовить **непосредственно в глубоком противне или на решетке, предварительно подставив под нее глубокий противень.**
- Все постные виды мяса рекомендуем жарить **в сотейнике с крышкой.** В этом случае мясо остается более сочным.
- Для получения поджаристой корочки все виды мяса можно жарить **в сотейнике без крышки.**



Пояснения к таблице “Жарка”

Все данные, представленные в нижеследующей таблице, являются ориентировочными.

- Рекомендуем жарить в духовом шкафу мясо и рыбу **весом не менее 1 кг.**
- Чтобы избежать пригорания выделяющегося мясного сока или жира, рекомендуем добавить в посуду для жарки немного жидкости.
- При необходимости (по прошествии 1/2 - 2/3 времени приготовления) переверните жаркое.
- Крупные куски жаркого и птицу во время приготовления несколько раз полейте соком жаркого. Этим Вы улучшите результат жарки.
- Чтобы использовать остаточное тепло, выключите духовой шкаф примерно за 10 минут до окончания жарки.



Таблица “Жарка”

Вид мяса	Количество	Функция духового шкафа	Уровень духового шкафа	Температура °С	Время час.: мин.	
Говядина						
Припущенное жаркое	1-1,5 кг	☐ ☐	Нагрев сверху и снизу	1	200-250	2:00-2:30
Ростбиф или филе						на см высоты
- внутри красное	на см высоты	☐ ☐ ☐	Приготовление гриля на горячем воздухе	1	190-200 ¹⁾	0:05-0:06
внутри розовое	на см высоты	☐ ☐ ☐	Приготовление гриля на горячем воздухе	1	180-190	0:06-0:08
- прожаренное	на см высоты	☐ ☐ ☐	Приготовление гриля на горячем воздухе	1	170-180	0:08-0:10
Свинина						
Лопатка, шея, окорок	1-1,5 кг	☐ ☐ ☐	Приготовление гриля на горячем воздухе	1	160-180	1:30-2:00
Свиная отбивная	1-1,5 кг	☐ ☐ ☐	Приготовление гриля на горячем воздухе	1	170-180	1:00-1:30
Жаркое из рубленого мяса	750 г-1 кг	☐ ☐ ☐	Приготовление гриля на горячем воздухе	1	160-170	0:45-1:00
Свиные ножки (предварительно отваренные)	750 г-1 кг	☐ ☐ ☐	Приготовление гриля на горячем воздухе	1	150-170	1:30-2:00
Телятина						
Жаркое из телятины	1 кг	☐ ☐ ☐	Приготовление гриля на горячем воздухе	1	160-180	1:30-2:00
Телячьи ножки	1,5-2 кг	☐ ☐ ☐	Приготовление гриля на горячем воздухе	1	160-180	2:00-2:30
Барашек						

Вид мяса	Количество	Функция духового шкафа	Уровень духового шкафа	Температура °С	Время час.: мин.	
Жаркое из барашка, нога барашка	1-1,5 кг		Приготовление гриля на горячем воздухе	1	150-170	1:15-2:00
Спинка барашка	1-1,5 кг		Приготовление гриля на горячем воздухе	1	160-180	1:00-1:30
Дичь						
Спинка зайца, заячьи окорочка	до 1 кг		Нагрев сверху и снизу	3	220-250 ¹⁾	0:25-0:40
Спинка косули/оленья	1,5-2 кг		Нагрев сверху и снизу	1	210-220	1:15-1:45
Нога косули/оленья	1,5-2 кг		Нагрев сверху и снизу	1	200-210	1:30-2:15
Птица						
Части птицы	на 200-250г		Приготовление гриля на горячем воздухе	1	200-220	0:35-0:50
Половинки цыпленка	на 400-500г		Приготовление гриля на горячем воздухе	1	190-210	0:35-0:50
Цыпленок, пулярка	1-1,5 кг		Приготовление гриля на горячем воздухе	1	190-210	0:45-1:15
Утка	1,5-2 кг		Приготовление гриля на горячем воздухе	1	180-200	1:15-1:45
Гусь	3,5-5 кг		Приготовление гриля на горячем воздухе	1	160-180	2:30-3:30
Индюк/индейка	2,5-3,5 кг		Приготовление гриля на горячем воздухе	1	160-180	1:45-2:30
	4-6 кг		Приготовление гриля на горячем воздухе	1	140-160	2:30-4:00
Рыба (тушить)						
Целая рыба	1-1,5 кг		Нагрев сверху и снизу	1	210-220	0:45-1:15

1) Предварительно разогрейте духовой шкаф

Плоскостное грилирование

Функция духового шкафа: Гриль  или Гриль с бо́льшой поверхностью  с установкой максимальной температуры



Внимание: Во время грилирования дверцу духового шкафа всегда держите закрытой.



Пустой духовой шкаф всегда предварительно разогревайте в помощью функций гриля в течение 5-ти минут!

- Для приготовления продукта на гриле установите **решетку** на **рекомендуемый уровень духового шкафа**.
- Всегда вставляйте **глубокий противень** на **1-й снизу уровень духового шкафа**.
- Представленные параметры грилирования являются ориентировочными.
- Наиболее подходящими для грилирования являются плоские куски мяса и рыбы.

Таблица “Грилирование”

Грилированный продукт	Уровень духового шкафа	Время грилирования	
		1-я сторона	2-я сторона
Фрикадели	4	8-10 мин.	6-8 мин.
Филе свинины	4	10-12 мин.	6-10 мин.
Сырые колбасы для жарки	4	8-10 мин.	6-8 мин.
Стейки из филе говядины, стейки из телятины	4	6-7 мин.	5-6 мин.
Филе говядины, ростбиф (прибл. 1 кг)	3	10-12 мин.	10-12 мин.
Гренки ¹⁾	3	4-6 мин.	3-5 мин.
Бутерброды на основе гренков	3	6-8 мин.	—

1) Без предварительного нагрева

Подсушивание

Функция духового шкафа: Горячий воздух с круглым нагревательным элементом

- Перед использованием покройте решетки пергаментной или пекарской бумагой.
- Если по прошествии половины времени подсушивания Вы отключите духовой шкаф, откроете его (лучше на всю ночь) и дадите ему остыть, то сможете добиться более качественного результата.
- Затем доведите подсушивание до конца.

Подсушиваемый продукт	Температура в °C	Уровень духового шкафа		Время в часах (ориентировочные параметры)
		1 уровень	2 уровня	
Овощи				
Бобовые	60-70	3	1 / 4	6-8
Сладкий перец (полоски)	60-70	3	1 / 4	5-6
Суповые овощи	60-70	3	1 / 4	5-6
Грибы	50-60	3	1 / 4	6-8
Зелень	40-50	3	1 / 4	2-3
Плоды				
Сливы	60-70	3	1 / 4	8-10
Абрикосы	60-70	3	1 / 4	8-10
Резанные яблоки	60-70	3	1 / 4	6-8
Груши	60-70	3	1 / 4	6-9

Консервирование

Функция духовки: Нагрев снизу ↓

- Для консервирования следует использовать только обычные одинаковые по размерам стеклoбанки.
- **Стеклобанки с откручивающимися или байонетными крышками, а также металлические банки, непригодны к использованию.**
- Используйте для консервирования **1-й снизу уровень духового шкафа.**
- Используйте для консервирования противень. На нем можно разместить до шести стеклoбанок, емкостью в 1 литр.
- Все банки должны быть заполнены на равную высоту и одинаково упорены.
- Ставьте банки на противень таким образом, чтобы они не соприкасались.
- Налейте в противень примерно 1/2 литра воды, чтобы обеспечить внутри духового шкафа достаточный уровень влажности.
- Как только жидкость, находящаяся в первых банках, начнет пениться (в 1-литровых банках примерно через 35-60 минут), отключите духовой шкаф или снова установите температуру на 100 °C (см. таблицу).

Таблица “Консервирование”

Параметры времени и температуры консервирования являются ориентировочными.

Продукты для консервирования	Температура в °C	Заваривать до появления пены в мин.	Продолжать варить при 100 °C в мин.
Ягоды			
Земляника, черника, малина, спелый крыжовник	160-170	35-45	—
Незрелый крыжовник	160-170	35-45	10-15
Фрукты с косточкой			
Груши, айва, сливы	160-170	35-45	10-15
Овощи			
Морковь ¹⁾	160-170	50-60	5-10
Грибы ¹⁾	160-170	40-60	10-15
Огурцы	160-170	50-60	—
Овощные соленья	160-170	50-60	15
Кольраби, горох, спаржа	160-170	50-60	15-20
Бобовые	160-170	50-60	—

1) Дайте постоять в выключенном духовом шкафу.

Мытьё и уход



Предупреждение: Перед проведением чистки прибор необходимо выключить и дать ему остыть.

Предупреждение: Очищать прибор от загрязнений с помощью специальных средств, распыляемых струями пара или под высоким давлением, по соображениям безопасности запрещается.

Внимание: Не используйте никаких абразивных, разъедающих чистящих средств и царапающих предметов.

Наружные части духового шкафа

- Переднюю панель прибора протирайте мягкой тканью, смоченной теплым раствором моющего средства.
- Для ухода за металлическими передними панелями используйте имеющиеся в продаже средства для ухода за металлическими поверхностями.

Камера духового шкафа

Производите чистку прибора после каждого применения. В этом случае загрязнения удаляются легче всего и не успевают пригореть.

1. На время проведения чистки включите подсветку духового шкафа.
2. После каждого применения промывайте духовой шкаф раствором моющего средства, а затем просушивайте.



Стойкие загрязнения удаляйте специальными чистящими средствами для духовых шкафов.



Внимание: При использовании спреев для чистки духовых шкафов, пожалуйста, строго соблюдайте указания изготовителя!

Оснащение

Мойте и хорошо высушивайте после каждого использования все выдвигаемые принадлежности духового шкафа (решетку, противень, опорные боковые решетки и т.п.). Чтобы облегчить мытьё, их нужно ненадолго замочить.

Жировой фильтр

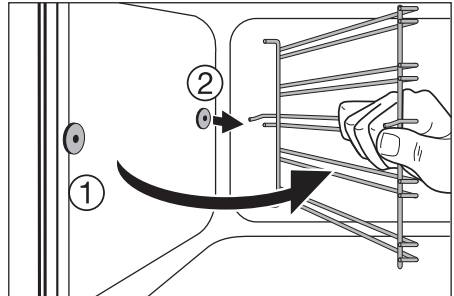
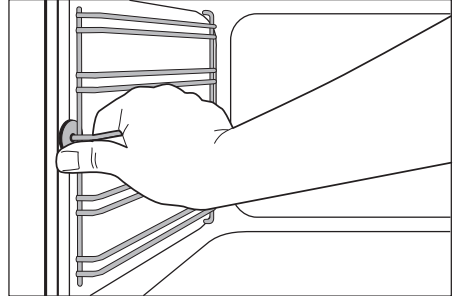
1. Мойте жировой фильтр горячим раствором щелочного моющего средства или в посудомоечной машине.
2. При сильно пригоревших загрязнениях прокипятите жировой фильтр в небольшом количестве воды с двумя-тремя столовыми ложками моющего средства для посудомоечной машины.

Опорные боковые решетки

Для того, чтобы вымыть боковые стенки, можно снять опорные боковые решетки для противней справа и слева во внутренней камере духового шкафа.

Как снять опорные боковые решетки для противней

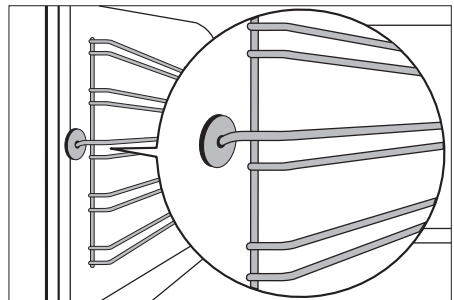
Сначала потяните за решетки спереди, чтобы отделить их от стенки внутренней камеры духового шкафа (1), а потом снимите их сзади (2).



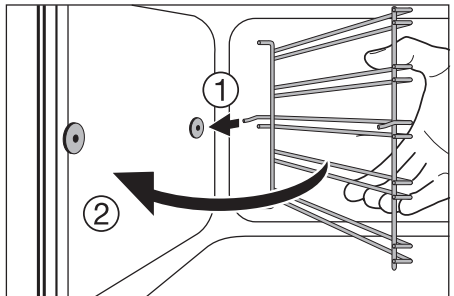
Как вставить опорные боковые решетки для противней



Важно! Закругления направляющих должны оказаться спереди!



Вставляя решетки, сначала навесьте их сзади на прежнее место (1), потом установите их спереди и прижмите (2).



Подсветка духового шкафа



Внимание: Опасность поражения электротоком! Перед заменой лампы подсветки:

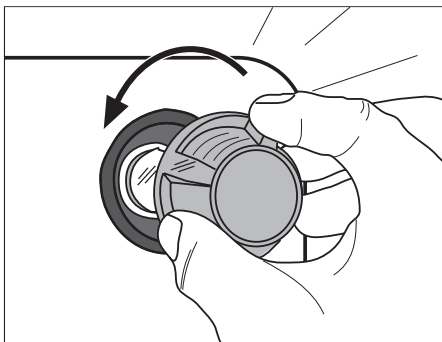
- отключить духовой шкаф!
- выкрутить или отключить предохранители на щите.



Для сохранности лампы подсветки и стеклянной крышки на дно духового шкафа положить кусок ткани.

Для замены лампы и чистки стеклянной крышки

1. Поворотом влево снять стеклянную крышку и почистить ее.
2. Если требуется:
заменить лампу подсветки духового шкафа на теплоустойчивую 25 ватт, 230 вольт, 300 °С.
3. Установить стеклянную крышку на место.

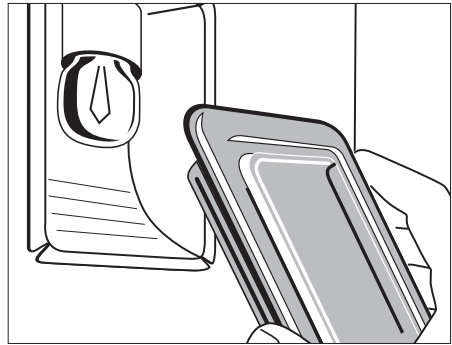
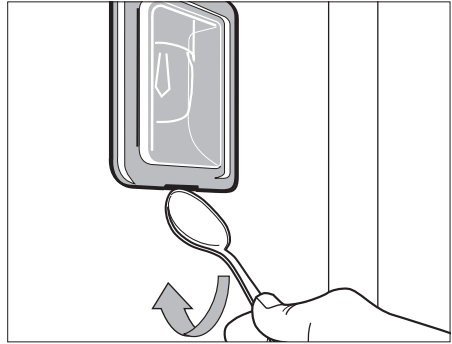


**Замена лампы духового шкафа
сбоку/мытьё стеклянного футляра**

1. Снимите левую опорную боковую решетку.
2. Снимите стеклянный футляр с помощью узкого не острого предмета (напр., чайной ложки) и помойте его.
3. В случае, если надо заменить лампу:

**Замените лампу духового шкафа
(25 Вт, 230 В, 300 °С,
жароустойчивая).**

4. Снова наденьте стеклянный футляр.
5. Вставьте опорную боковую решетку.



Мытьё духового шкафа

Чтобы облегчить мытьё потолка внутренней камеры духового шкафа, можно откинуть верхний нагревательный элемент.

Как откинуть верхний нагревательный элемент



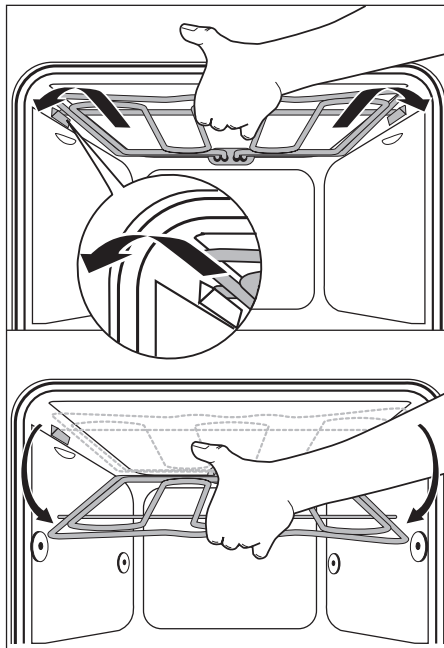
Предупреждение: Откидывать нагревательный элемент можно только, если духовой шкаф выключен и не существует опасности ожога!

1. Снимите опорные боковые решетки.
2. Возьмитесь за нагревательный элемент спереди и потяните его вперед через кромку внутренней стенки духового шкафа.
3. После этого нагревательный элемент откидывается вниз.



Внимание: Ни в коем случае не надавливайте с силой на нагревательный элемент, чтобы откинуть его вниз! Нагревательный элемент может сломаться.

Мытьё духового шкафа

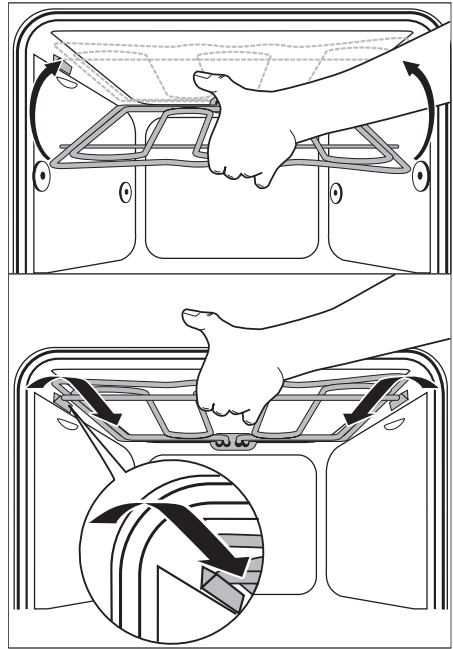


Как закрепить нагревательный элемент

1. Верните нагревательный элемент на уровень потолка духового шкафа.
2. Преодолевая пружинящее сопротивление, потяните его вперед и задвиньте через кромку духового шкафа.
3. Зафиксируйте нагревательный элемент в креплениях.
4. Наденьте опорные боковые решетки.



Внимание: Нагревательный элемент должен с обеих сторон находиться выше кромки внутренней стенки духового шкафа и быть полностью зафиксированным.

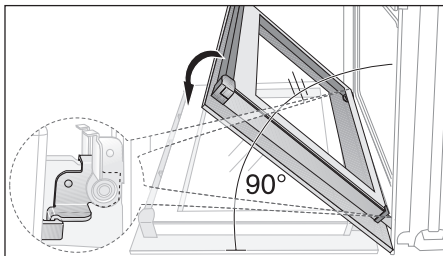


Дверь духовки

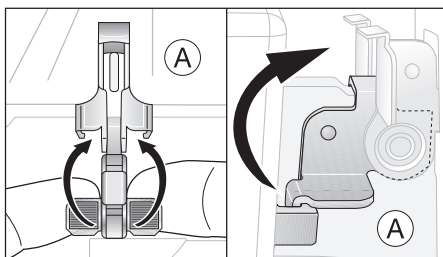
Для легкой очистки внутренней поверхности духовки дверь прибора снимается.

Как снять дверь духовки

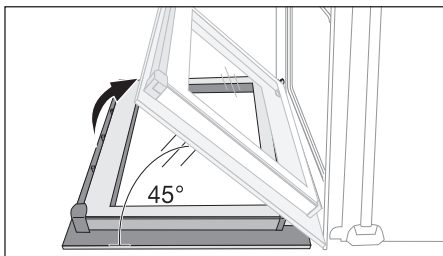
1. Полностью открыть дверь духовки.



2. **Зажимный рычаг (A)** на обоих шарнирах двери **поднять** до упора.



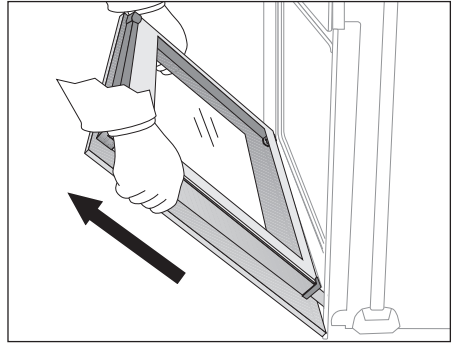
3. Приподнять дверь духовки до первой фиксированной позиции (прим. 45°).



4. Взять дверь за боковые стороны и снять ее с духовки, потянув вверх под углом (Осторожно: Дверь тяжелая!).

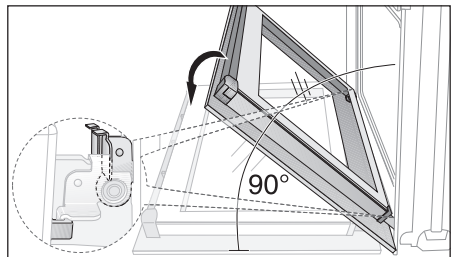
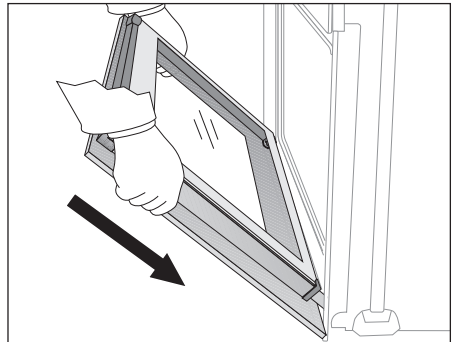


Положить дверь наружной стороной вниз на мягкую плоскую поверхность, например, одеяло, чтобы не поцарапать.

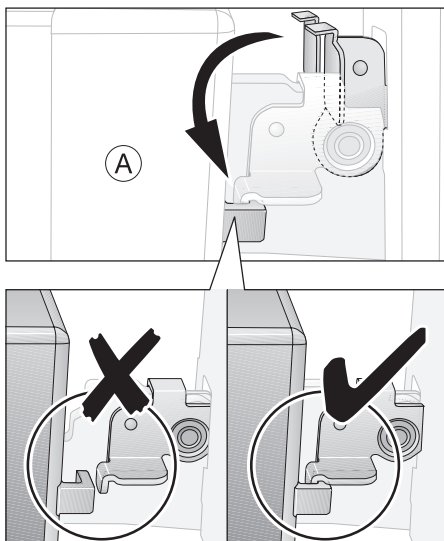


Как установить дверь духовки

1. Взять дверь за боковые стороны ручкой наружу и удерживать под углом около 45°. Пазы нижнего края двери посадить на шарниры духовки. Плавно опустить дверь вниз до упора.
2. Полностью открыть дверь духовки.



3. Зажимные рычаги (А) двух дверных шарниров установить в первоначальное положение.



4. Закрыть дверь духовки.

Стекло двери духовки

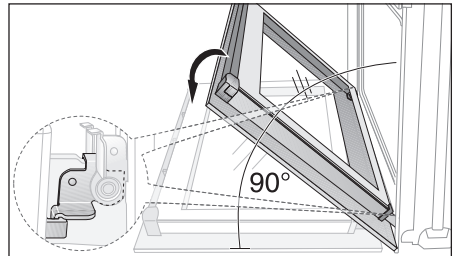
Дверь духовки оборудована тремя параллельными стеклами. Внутренние стекла можно снимать для мытья.



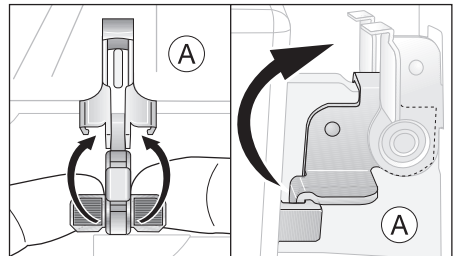
Внимание! При сильном надавливании, в особенности на края переднего стекла, оно может треснуть.

Демонтаж дверных стекол

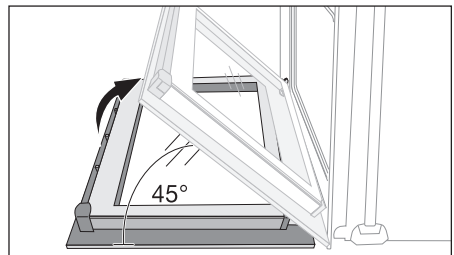
1. Полностью открыть дверь духовки.



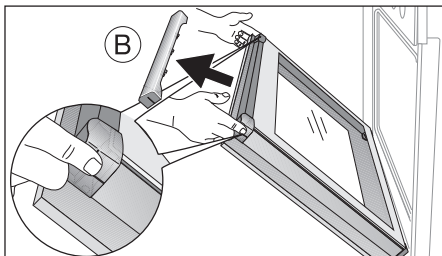
2. **Зажимный рычаг (А)** на обоих шарнирах двери **поднять** до упора.



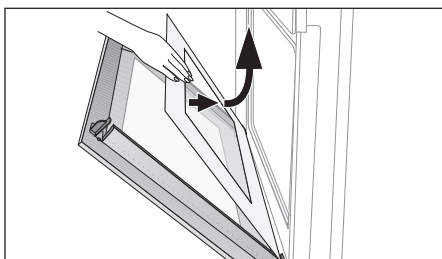
3. Приподнять дверь духовки до первой фиксированной позиции (прим. 45°).



4. Верхнюю планку двери (В) взять за края и сжать, чтобы освободить пружинный зажим. Снять верхнюю планку двери.



5. Дверные стекла поочередно брать за верхний край и вытаскивать из направляющей вверх.



Мытьё дверных стекол

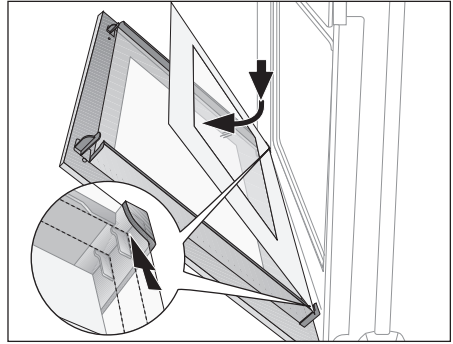
Тщательно вымыть дверные стекла раствором неабразивного моющего средства. Тщательно вытереть.

Установка дверных стекол

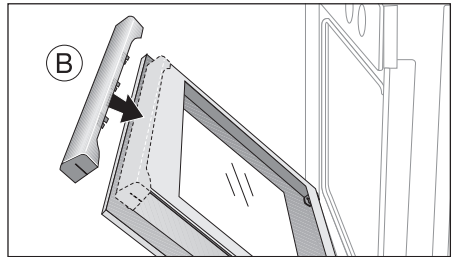
1. Установить поочередно дверные стекла с наклоном в дверной профиль на нижней стороне двери и опустить.



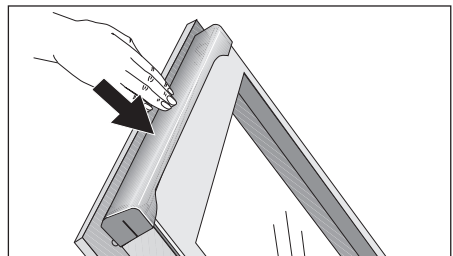
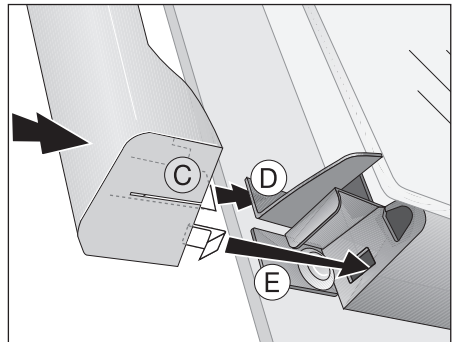
Установить сначала меньшее стекло, затем большее.



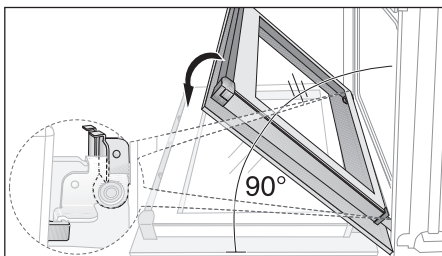
2. Взять верхнюю планку двери (B) с двух сторон, приложить к внутренней стороне края двери и насадить ее (B) на верхний край.



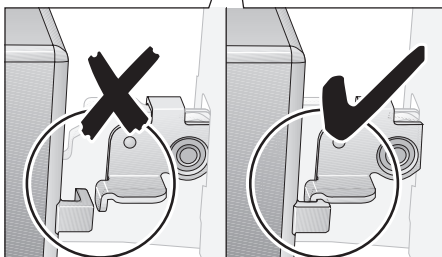
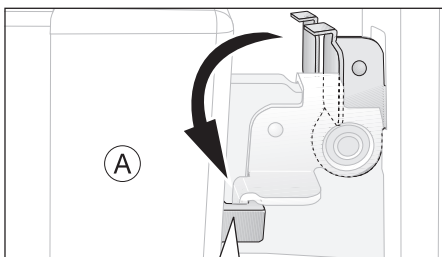
На открытой стороне верхней планки двери (B) находится направляющая (C). Ее необходимо задвинуть между наружным стеклом двери и уголком (D). Пружинный зажим (E) должен быть зафиксирован.



3. Полностью открыть дверь духовки.



4. Зажимные рычаги (A) двух дверных шарниров вернуть в первоначальное положение.



5. Закрыть дверь духовки.

Что делать, если ...

Неполадка	Возможная причина	Способ устранения неполадки
<p>Духовой шкаф не нагревается.</p>	<p>Духовой шкаф не включен.</p>	<p>Включите духовой шкаф.</p>
	<p>Не установлено время суток.</p>	<p>Установите время суток.</p>
	<p>Не сработали необходимые настройки.</p>	<p>Проверьте заданные настройки.</p>
	<p>Сработало защитное отключение духового шкафа.</p>	<p>См. раздел "Защитное отключение"</p>
	<p>Сработал предохранитель домашней сети (на электрощите).</p>	<p>Проверьте предохранитель. Если предохранители срабатывали уже несколько раз, вызовите квалифицированного электромонтера.</p>
<p>Нет подсветки духового шкафа.</p>	<p>Перегорела лампа подсветки духового шкафа.</p>	<p>Замените лампу.</p>
<p>На табло времени появился код неполадки, которого нет среди приведенных выше кодов.</p>	<p>Неполадка в электронной системе</p>	<p>Отключите и снова включите прибор с помощью предохранителя домашней сети или защитного автомата на электрощите. При повторной индикации этой неполадки обратитесь, пожалуйста, в сервисный центр.</p>

Если Вы не смогли устранить неполадку с помощью вышеперечисленных мер, обратитесь, пожалуйста, в авторизованный сервисный центр.



Предупреждение! Ремонт прибора имеют право производить только специалисты.

Неквалифицированный ремонт может иметь опасные последствия для пользователя прибора.



Если Вы воспользуетесь услугами сервисного центра на ошибочных основаниях, то посещение техника сервисного центра может оказаться платным даже во время действия гарантии.



Рекомендации в отношении приборов с металлической фронтальной поверхностью:

Так как лицевая поверхность прибора не нагревается, то, при открывании дверцы во время работы духового шкафа или сразу после его выключения внутреннее стекло дверцы может на короткое время запотевать.

Инструкция по монтажу



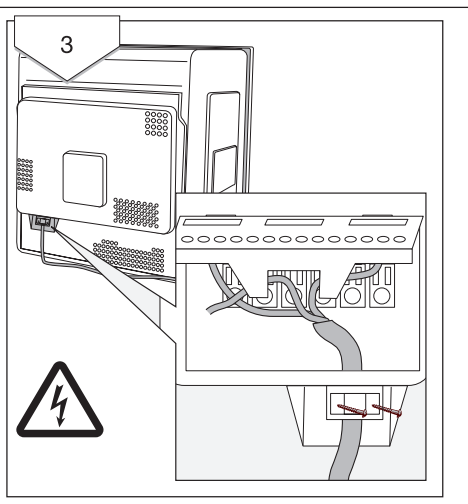
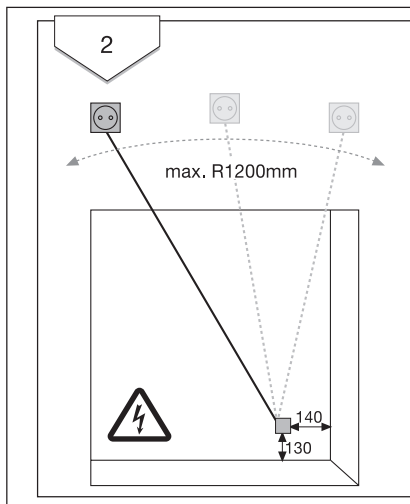
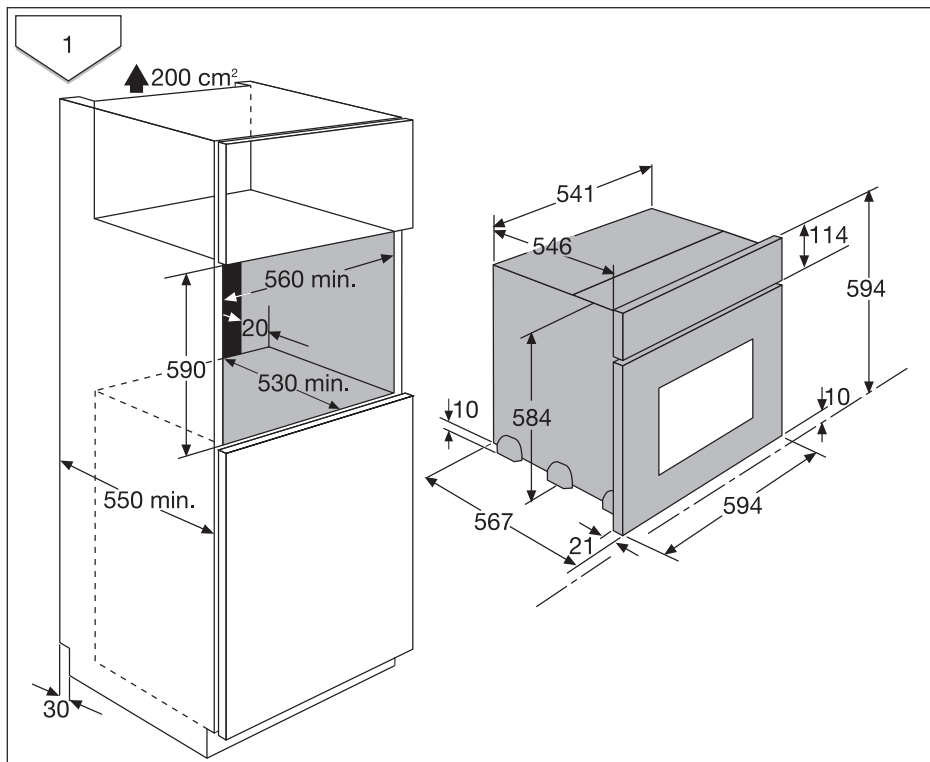
Внимание: Монтаж и подключение нового прибора должны выполнять только квалифицированные специалисты.

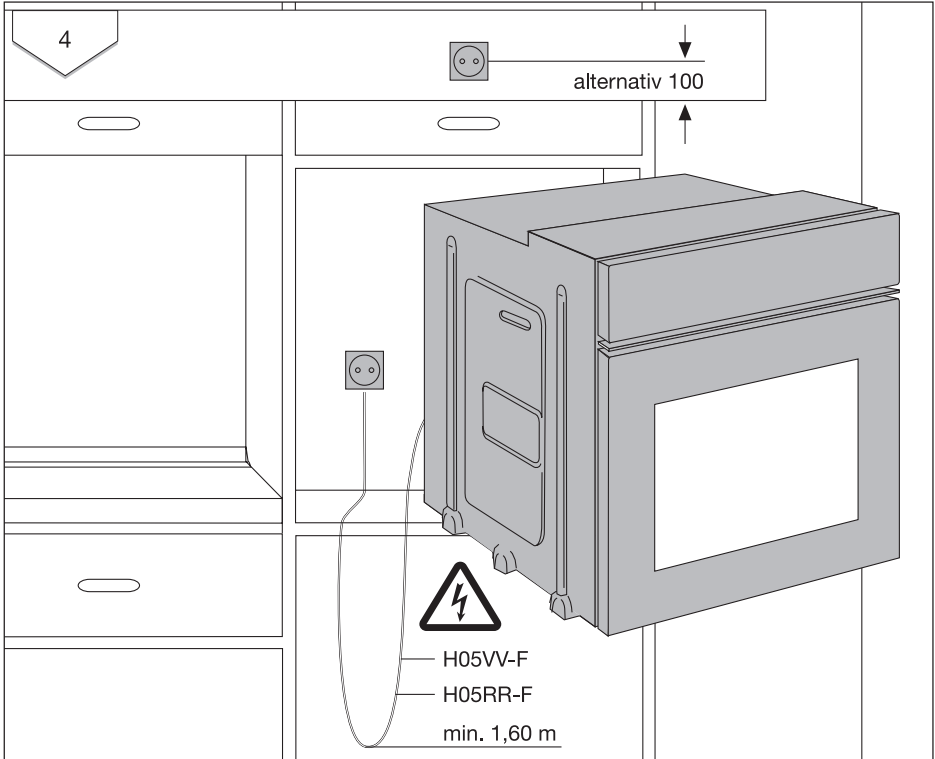
Просим обязательно соблюдать это требование, ибо в противном случае пользователь теряет право на гарантийное обслуживание при возникновении неисправностей.



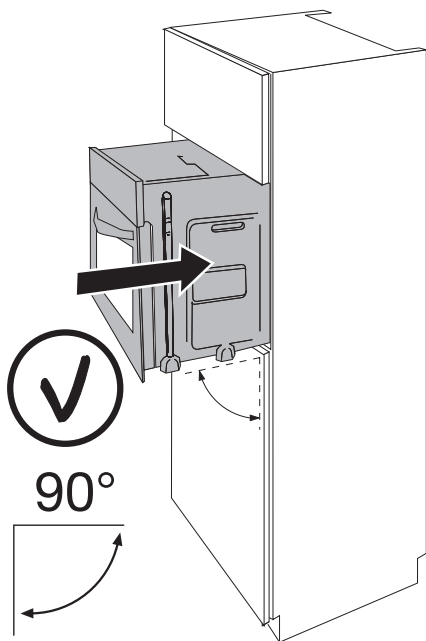
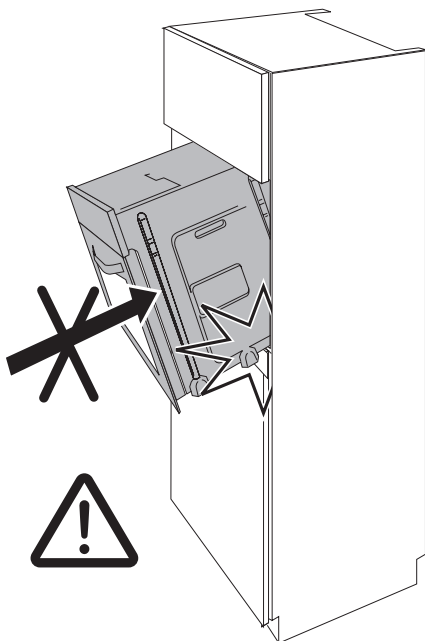
Правила техники безопасности для электромонтера

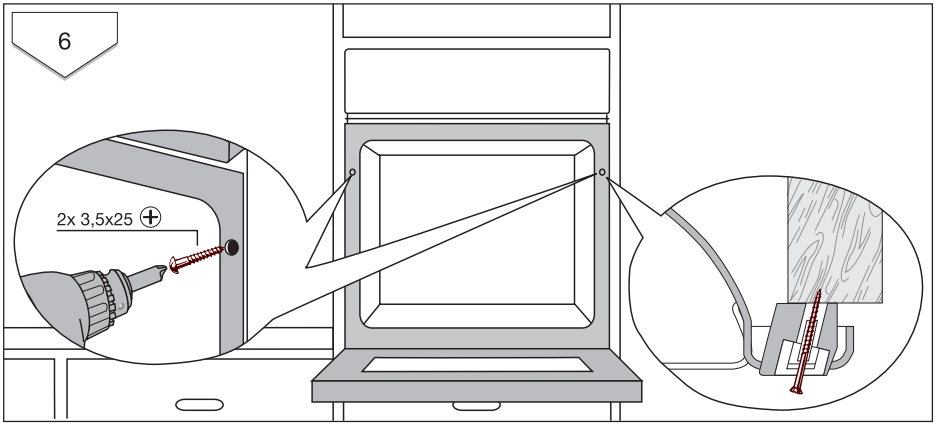
- Встраиваемые варочные плиты и варочные панели снабжены специальными штекерными системами электрических соединений. По соображениям безопасности последние разрешено комбинировать только с приборами одного и того же изготовителя.
- В электропроводке необходимо предусмотреть специальное устройство, позволяющее отключать прибор от сети по всем полюсам на ширину размыкания контактов не менее 3 мм. Подходящими устройствами для этой цели считаются, например, выключатели линейных предохранителей, предохранители (винтовые необходимо выкручивать из гнезд), частотно-импульсные выключатели и контакторы.
- Установленные устройства должны обеспечивать защиту от случайного прикосновения к электропроводникам.
- Устойчивость встроенного электрощита должна удовлетворять стандарту DIN 68930.





5





Утилизация



Упаковочные материалы


Упаковочные материалы экологически безопасны и пригодны для вторичного использования.

Синтетические части снабжены специальной маркировкой, например: >PE< для полиэтилена, >PS< для полистирола и др.

Помещайте упаковочные материалы в соответствии с маркировкой в специальные контейнеры для сбора утиля, установленные местной коммунальной службой.



Старый прибор

Символ  на изделии или на его упаковке указывает, что оно не подлежит утилизации в качестве бытовых отходов.

Вместо этого его следует сдать в соответствующий пункт приемки электронного и электрооборудования для последующей утилизации. Соблюдая правила утилизации изделия, Вы сможете предотвратить причинение окружающей среде и здоровью людей потенциального ущерба, который возможен, в противном случае, вследствие неподобающего обращения с подобными отходами. За более подробной информацией об утилизации этого изделия просьба обращаться к местным властям, в службу по вывозу и утилизации отходов или в магазин, в котором Вы приобрели изделие.



Предупреждение: Чтобы отслуживший прибор далее не мог представлять никакой опасности, перед утилизацией приведите его в негодное для эксплуатации состояние.

Для этого отключите прибор от электросети и удалите с него шнур питания.

Гарантия/сервисная служба

Сервисное обслуживание и запасные части

В случае необходимости ремонта прибора, или если Вы хотите приобрести запасные части, обращайтесь в наш ближайший авторизованный сервисный центр (список сервисных центров прилагается). Если у вас возникли вопросы по использованию прибора или Вы хотите узнать о других приборах концерна ELECTROLUX, звоните на нашу информационную линию по телефону (495) 937 78 37 или (495) 956 29 17.




ЕВРОПЕЙСКАЯ ГАРАНТИЯ

Данное устройство поддерживается гарантией Electrolux в каждой из стран, перечисленных на обороте этого руководства, в течение срока, указанного в гарантии на устройство или в ином определенном законом порядке. В случае Вашего перемещения из одной из этих стран в любую другую из нижеперечисленных стран, гарантия на устройство переместится вместе с Вами при условии соблюдения следующих требований:

- Гарантия на устройство начинает действовать с даты, в которую Вы впервые приобрели это устройство, подтверждением которой будет служить предъявление действительного удостоверяющего покупку документа, выданного продавцом устройства.
- Гарантия на устройство действует в течение того же срока и в пределах того же объема работ и конструктивных частей, какие действуют в новой стране Вашего проживания применительно к данной конкретной модели или серии устройств.
- Гарантия на устройство является персональной для первоначального покупателя этого устройства и не может быть передана другому пользователю.
- Устройство установлено и используется в соответствии с инструкциями, изданными Electrolux, только в пределах домашнего хозяйства, т.е. не используется в коммерческих целях.
- Устройство установлено в соответствии со всеми применимыми нормативными документами, действующими в новой стране вашего проживания.

Положения настоящей Европейской Гарантии не нарушают никаких предоставленных Вам по закону прав.

www.electrolux.com

		
Albania	+35 5 4 261 450	Rr. Pjeter Bogdani Nr. 7 Tirane
Belgique/Belgin/ Belgien	+32 2 363 04 44	Bergensesteenweg 719, 1502 Lembeek
Česká republika	+420 2 61 12 61 12	Budějovická 3, Praha 4, 140 21
Danmark	+45 70 11 74 00	Sjællandsgade 2, 7000 Fredericia
Deutschland	+49 180 32 26 622	Muggenhofer Str. 135, 90429 Nürnberg
Eesti	+37 2 66 50 030	Mustamäe tee 24, 10621 Tallinn
España	+34 902 11 63 88	Carretera M-300, Km. 29,900 Alcalá de Henares Madrid
France	www.electrolux.fr	
Great Britain	+44 8705 929 929	Addington Way, Luton, Bedfordshire LU4 9QQ
Hellas	+30 23 10 56 19 70	4 Limnou Str., 54627 Thessaloniki
Hrvatska	+385 1 63 23 338	Slavonska avenija 3, 10000 Zagreb
Ireland	+353 1 40 90 753	Long Mile Road Dublin 12
Italia	+39 (0) 434 558500	C.so Lino Zanussi, 26 - 33080 Porcia (PN)
Latvija	+37 17 84 59 34	Kr. Barona iela 130/2, LV-1012, Riga
Lietuva	+370 5 2780609	Verkių 29, LT-09108 Vilnius
Luxembourg	+35 2 42 43 13 01	Rue de Bitbourg, 7, L-1273 Hamm
Magyarország	+36 1 252 1773	H-1142 Budapest XIV, Erzsébet királyné útja 87
Nederland	+31 17 24 68 300	Vennootsweg 1, 2404 CG - Alphen aan den Rijn
Norge	+47 81 5 30 222	Risløkkvn. 2 , 0508 Oslo
Österreich	+43 18 66 400	Herziggasse 9, 1230 Wien
Polska	+48 22 43 47 300	ul. Kolejowa 5/7, Warsaw
Portugal	+35 12 14 40 39 39	Quinta da Fonte - Edifício Gonzalves Zarco - Q 35 2774 - 518 Pazo de Arcos
Romania	+40 21 451 20 30	Str. Garii Progresului 2, S4, 040671 RO
Schweiz/Suisse/ Svizzera	+41 62 88 99 111	Industriestrasse 10, CH-5506 Mönchengalderwil
Slovenija	+38 61 24 25 731	Electrolux Ljubljana d.o.o. Gerbiceva 98, 1000 Ljubljana

		
Slovensko	+421 2 43 33 43 22	Electrolux Slovakia s.r.o., Electrolux Domáce spotrebiče SK, Seberíniho 1, 821 03 Bratislava
Suomi	www.electrolux.fi	
Sverige	+46 (0)771 76 76 76	Electrolux Service, S:t Göransgatan 143, S-105 45 Stockholm
Türkiye	+90 21 22 93 10 25	Tarlabaşı caddesi no : 35 Taksim Istanbul
Россия	+7 095 937 7837	129090 Москва, Олимпийский проспект, 16, БЦ „Олимпик“

Сервисная поддержка

При возникновении технических неисправностей попытайтесь сначала устранить проблему самостоятельно с помощью настоящего руководства по эксплуатации (раздел “Что делать если...”).

Если Вы не можете устранить неполадку своими силами, обратитесь, пожалуйста, в авторизованный сервисный центр.

Для того, чтобы мы могли Вам быстро помочь, нам нужны следующие данные Вашей машины:

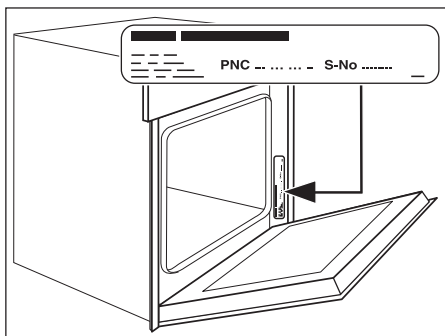
- Наименование модели
- Номер изделия (PNC)
- Серийный номер (S-No.)
(номера находятся на фирменной табличке)
- Характер неполадки
- код неполадки, в случае его появления на дисплее машины.

Чтобы необходимые данные Вашей машины были всегда у Вас под рукой, рекомендуем внести их сюда:

Наименование модели:

PNC (номер изделия):

S-No (серийный номер):



www.electrolux.com

www.electrolux.ru