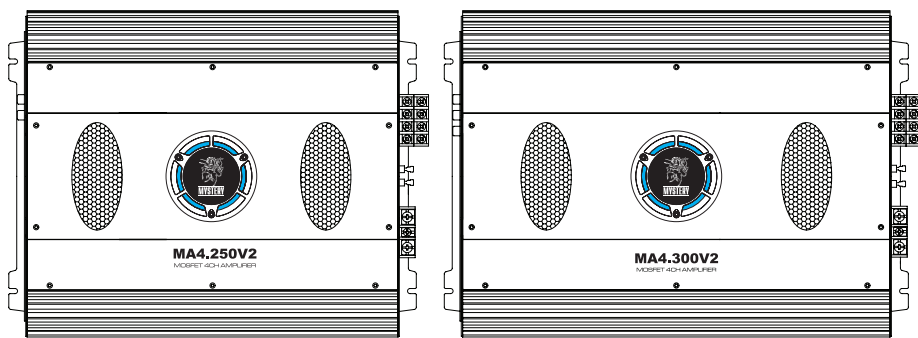


РУКОВОДСТВО ПО ЭКСПЛУАТАЦИИ

4-канальный усилитель мощности **MYSTERY MA4.250V2** **MA4.300V2**



- 4-канальный усилитель мощности
- MOSFET технология
- Стабильно работает на нагрузку 2 Ома
- Диапазон регулировки уровня низких частот: 0 +18дБ
- Крутизна характеристик фильтров в области низких и высоких частот: 12 дБ на октаву
- Оригинальная система MYSTERY для стабилизации режима работы
- Специальные схемы защиты во всех высоковольтных и токовых цепях.
- Полностью симметричная схема выходного каскада
- Оптимизированная схема устранения шума в паузах.
- Фирменная система охлаждения полупроводниковых элементов
- Посеребрённые клеммы для подачи питания и заземления проводами до 4 Ga
- Посеребрённые клеммы Аудио входа и выхода
- Посеребрённый RCA выход для подсоединения второго усилителя
- Совершенная система защиты усилителя от перегрузок и перегрева

MYSTERY MA4.250V2/MA4.300V2

1. Клемма “-“ (Chassis Ground)

Клемма предназначена для подачи минуса (-) питания на усилитель. Соедините напрямую с кузовом (корпусом) автомобиля при помощи кабеля сечением до 8 Га. Для наилучшего соединения используйте кольцевую клемму.

2. Клемма (Remote Turn.on Terminal)

Клемма предназначена для включения/выключения усилителя путём подачи на эту клемму управляющего напряжения +12В. Обычно этот сигнал появляется на выходе включенного головного устройства, имеющего функцию управления активной антенной или другим оборудованием.

3. Клемма “+” (B+ Terminal)

Клемма предназначена для подачи плюса (+) питания на усилитель. Соедините контакт (+) с клеммой аккумулятора автомобиля при помощи кабеля сечением до 8 Га. Для наилучшего соединения используйте кольцевую клемму.

Примечание: Это соединение делается последним при установке усилителя (для предотвращения повреждений).

4. Предохранители (Fuses)

Предохранители предназначены для защиты усилителя от перегрузок. В случае необходимости замены предохранителей, убедитесь, что применяются предохранители нужного номинала. Никогда не используйте предохранитель с номиналом выше, чем рекомендованный для данного усилителя. Обратите внимание на технические характеристики усилителя на последней странице.

5. Громкоговоритель (Speaker Output)

Данные выходы предназначены для соединения усилителя с динамиками. Для образования моста используйте правую (+) и левую (-) клемму. Минимальный диаметр провода динамика – 16 Га. Используйте провод диаметром 12 Га для мостового соединения. Минимальное сопротивление – 4

Ом при мостовом соединении или 2 Ом при стереосоединении.

6. Входы (Inputs)

Эти разъемы предназначены для подсоединения к головному устройству. Фронтовые и тыловые каналы усилителя используют отдельные входы.

7. Дополнительные выходы (Auxiliary Outputs)

Позволяет организовать каналы с использованием низкочастотного, высокочастотного фильтра или передать на выход сигнал без частотной коррекции. Aux Out Config Switch позволяет выбрать способ формирования выходного сигнала.

8. Формирователь типа внешнего сигнала (Aux Out Config Switch)

Этот переключатель позволяет выбрать тип сигнала, подающегося на дополнительные выходы. Сигнал, поступающий на дополнительные выходы, формируется фильтром нижних частот (если переключатель установлен на LP), передним фильтром высоких частот (если переключатель установлен на FRONT) и тыловым фильтром высоких частот (если переключатель установлен на REAR).

9. Фильтр высоких частот (HP Crossover Frequency)

Фильтр пропускает частоты выше установленного значения. Частота среза кроссовера может быть выбрана от самых нижних значений частот вплоть до 200 Гц, крутизна фильтра составляет 12 дБ на октаву.

10. Переключатель (Config Switch)

Этот переключатель позволяет выбрать тип сигнала, подающегося на передние и тыловые динамики. Для низких частот установите регулятор на IN. Для высоких частот установите регулятор на OUT.

11. Входная чувствительность (INPUT SENSIVITY)

Уровень входной чувствительности по тылу и фронту регулируется раздельно. Чувствительность усилителя максимальна в положении «2» и минимальна в положении «4».

12. Фильтр низких частот (LP Crossover Frequency)

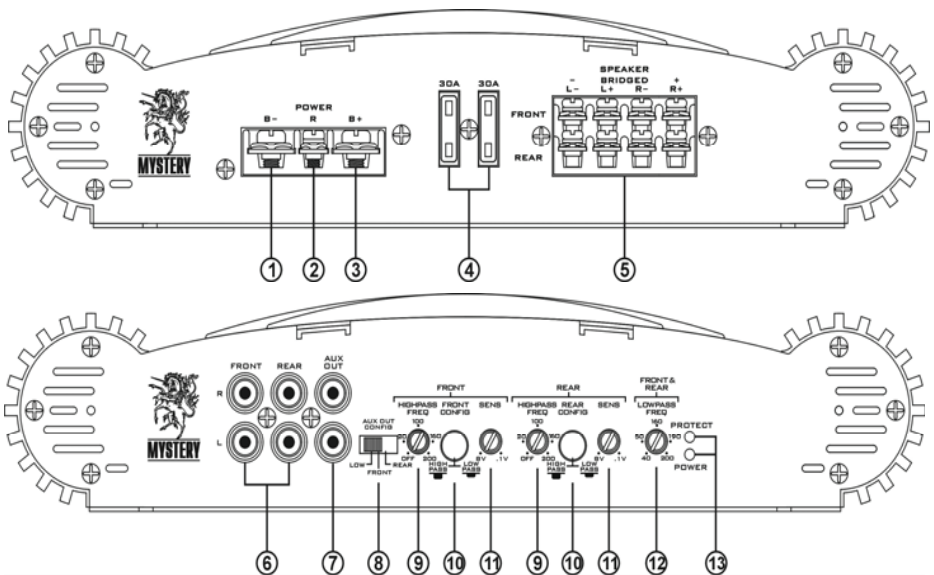
Фильтр пропускает частоты ниже установленного значения. Частота кроссовера варьируется от 40 до 200 Гц, крутизна фильтра составляет 15 дБ на октаву.

13. Индикатор POWER и Status LED

Эти индикаторы показывают режимы работы усилителя:

POWER – усилитель включен и нормально работает,

PROTECT – усилитель выключился из-за перегрузки или перегрева.



MYSTERY MA4.250V2/MA4.300V2

Таблица для определения сечения силовых медных кабелей для подачи питания на усилитель, в зависимости от длины кабеля.

Потребляемый усилителем(ми) ток, А	0-1.2м	1.2м – 2.1м	2.1м – 3.0м	3.0м – 3.9м	3.9м – 4.8м	4.8м – 5.8м	5.8м – 6.8м	6.8м – 8.5м
0-20	14	12	12	10	10	8	8	8
20-35	12	10	8	8	6	6	6	4
35-50	10	8	8	6	4	4	4	4
50-65	8	8	6	4	4	4	4	2
65-85	6	6	4	4	2	2	2	0
85-105	6	6	4	2	2	2	2	0
105-125	4	4	4	2	0	0	0	0
125-150	2	2	2	0	0	0	0	0

В таблице приведены рекомендованные кабели с сечением, выраженным в международных единицах Gauge (AWG, Ge).

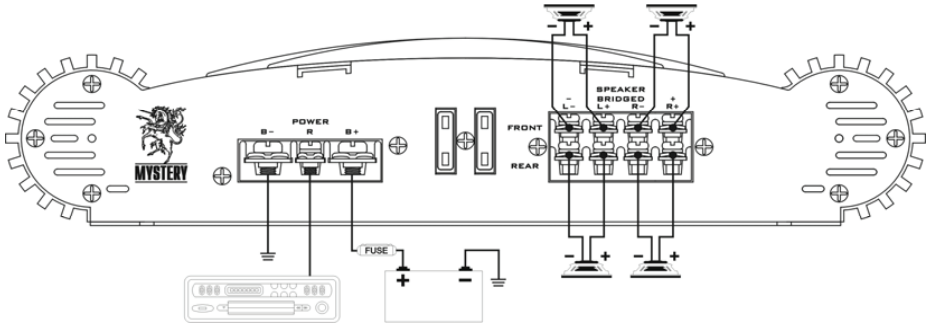
При использовании рекомендованных кабелей, падение напряжения на кабеле не превышает 0.5В.

При использовании алюминиевых или облуженных кабелей – сечение кабеля следует ещё увеличить.

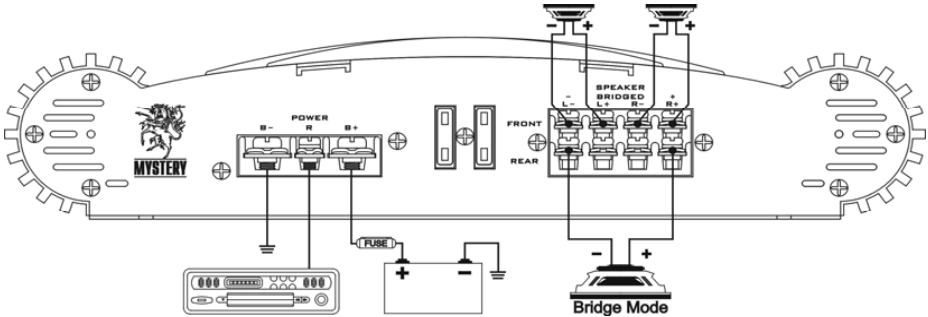
Ниже в таблице приведено соответствие сечения провода в различных системах измерения.

Ga (AWG)	Сечение, mm ²
0 AWG	51.6 mm ²
1 AWG	40.9 mm ²
2 AWG	32.4 mm ²
3 AWG	25.7 mm ²
4 AWG	20.4 mm ²
5 AWG	16.2 mm ²
6 AWG	12.8 mm ²
7 AWG	10.2 mm ²
8 AWG	8.1 mm ²
9 AWG	6.4 mm ²
10 AWG	5.1 mm ²
11 AWG	4 mm ²
12 AWG	3.2 mm ²
13 AWG	2.5 mm ²
14 AWG	2 mm ²

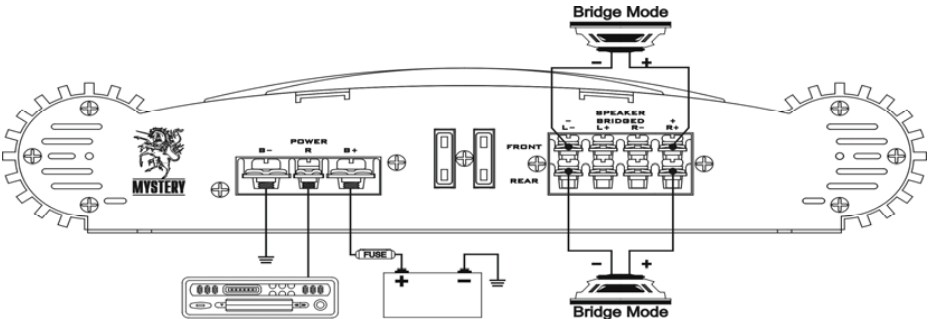
4-Х КАНАЛЬНОЕ СОЕДИНЕНИЕ



3-Х КАНАЛЬНОЕ СОЕДИНЕНИЕ



2-Х КАНАЛЬНОЕ СОЕДИНЕНИЕ



НАХОЖДЕНИЕ И УСТРАНЕНИЕ НЕИСПРАВНОСТЕЙ

Признаки неисправности	Проверка	Способ устранения
Усилитель выключается при низком уровне громкости	Проверьте акустические системы на повреждение или короткое замыкание	Обратитесь в сервисный центр
Нет звука	Проверьте, светится ли индикатор POWER	Убедитесь, что индикатор POWER горит Убедитесь, что усилитель подключен к источнику питания (12 В) Проверьте сигнальные кабели Проверьте регулятор усиления Проверьте уровень громкости головного устройства Проверьте контакты на предохранителе
	Проверьте усилитель на короткое замыкание или на перегрев	Обратитесь в сервисный центр
Нет звука в одном из каналов	Проверьте проводку, идущую к громкоговорителям	Проверьте проводку на отсутствие короткого замыкания или обрыва
	Проверьте аудио соединения	Поменяйте местами левый и правый RCA входы, чтобы убедиться, что причина неисправности не в усилителе.
Усилитель выключается при среднем или высоком уровне громкости	Проверьте полное сопротивление громкоговорителей	Убедитесь, что установлено рекомендованное сопротивление громкоговорителей. При использовании омметра для измерения сопротивления, учтите, что сопротивления по постоянному и переменному току могут отличаться друг от друга.

4-канальный усилитель мощности

МА 4.250V2

Мощность макс.	(4 Ом) 150 Вт x 4 канала / 350 Вт x 2 канал
Мощность RMS	(4 Ом) 75 Вт x 4 канала / 200 Вт x 2 канал
Мощность макс.	(2 Ом) 250 Вт x 4 канала
Мощность RMS	(2 Ом) 150 Вт x 4 канала
Частотный диапазон:	10 Гц – 80 кГц
Фильтр низких частот:.....	40 Гц – 200 Гц / 15 дБ на октаву
Фильтр высоких частот:	до 200 Гц / 12 дБ на октаву
Входная чувствительность:	0,1 - 8 В
Соотношение сигнал/шум:	> 95 дБ
Коэффициент гармонический искажений:	< 0.03%
Размеры:	330 x 295 x 55 мм

4-канальный усилитель мощности

МА 4.300V2

Мощность макс.	(4 Ом) 180 Вт x 4 канала / 500 Вт x 2 канал
Мощность RMS.....	(4 Ом) 100 Вт x 4 канала / 280 Вт x 2 канал
Мощность макс.	(2 Ом) 320 Вт x 4 канала
Мощность RMS.....	(2 Ом) 180 Вт x 4 канала
Частотный диапазон:.....	10 Гц – 80 кГц
Фильтр низких частот:.....	40 Гц – 200 Гц / 15 дБ на октаву
Фильтр высоких частот:.....	до 200 Гц / 12 дБ на октаву
Входная чувствительность:.....	0,1 - 8 В
Соотношение сигнал/шум:	> 100 дБ
Коэффициент гармонический искажений:	< 0.02%
Размеры:.....	380 x 295 x 55 мм

ГАРАНТИЙНЫЕ ОБЯЗАТЕЛЬСТВА

Гарантийный срок эксплуатации изделия 12 месяцев со дня продажи через розничную торговую сеть, но не более 24 месяцев с момента изготовления.

В случае нарушения работоспособности в течение гарантийного срока эксплуатации владелец имеет право на бесплатный ремонт изделия по предъявлению гарантийного талона. Последующие в течение гарантийного срока ремонты выполняются также бесплатно с отметкой в карточке учета технического обслуживания и ремонта. После ремонта специалистами ремонтного предприятия проверьте опломбирование аппарата. Замененные во время гарантийного ремонта детали являются собственностью сервис центра.

Гарантийный ремонт не производится при нарушении сохранности пломб, самостоятельном ремонте, использовании аппарата в промышленных целях, а так же в случаях, если нарушение работоспособности аппарата вызвано:

- а) несоблюдением владельцем правил эксплуатации, изложенных в настоящем руководстве;
- б) воздействием механических и климатических факторов, превышающих допустимые пределы;
- в) попаданием внутрь аппарата жидкости, инородных предметов;
- г) неисправностью электрооборудования автомобиля (превышение напряжения в бортовой сети, большой уровень помех и т.д.);

ВНИМАНИЕ: Убедитесь в том, что в гарантийном талоне проставлены заводской номер, штамп магазина, разборчивая подпись, штамп продавца и дата продажи. Помните, что при отсутствии гарантийного талона или в случае его неправильного или неполного заполнения Вы лишаетесь права на гарантийный ремонт.

ГАРАНТИЙНЫЙ ТАЛОН

Заполняет торговое предприятие

**4-канальный усилитель мощности
MYSTERY** _____

Серийный № _____

Дата продажи _____
число, месяц прописью, год

Продавец _____
подпись или штамп

Штамп магазина

Единая сервисная служба:

тел. (095) 439-52-87, e-mail: service@detael.ru

г.Москва, 47 км Московской кольцевой автомобильной дороги, строение 4, "Автотеатр"

Дополнительную информацию о гарантийном и послегарантийном ремонте вы можете получить по месту приобретения данного изделия.

УЧЕТ ТЕХНИЧЕСКОГО ОБСЛУЖИВАНИЯ И РЕМОНТОВ

Дата приема	Содержание выполненной работы.	Фамилия, подпись, дата выдачи и штамп сервис-центра

СПИСОК СЕРВИСНЫХ ЦЕНТРОВ В ГОРОДАХ РОССИИ

Волгоград

ООО "Сервисцентр ТМ"
400117 г. Волгоград, ул. 8 Воздушной Армии, д. 35
(8442) 35-15-81

Воронеж

"Орбита Сервис"
394030 г. Воронеж, ул. Донбасская, д. 1
(0732) 52-43-86, 77-43-29, 77-43-97

Екатеринбург

АСЦ Радиоимпорт
г. Екатеринбург, ул. 8 Марта, д. 99
(343) 257-44-62

Казань

"Сервисцентр"
Республика Татарстан, 420034 г. Казань, ул. Декабристов, д. 113
(8432) 18-09-99, 18-14-52

Калининград

ООО ТТЦ "ВЕГА"
236038 г. Калининград, ул. Гагарина, д. 41-45
(0112) 53-49-04

Краснодар

ООО ПО "Фотон"
350049 г. Краснодар, ул. Северная, д. 94
(8612) 21-21-60, 20-70-80

Красноярск

"Sinatra"
г. Красноярск, ул. Партизана Железняка, д. 18, оф. 115
(3912) 59-17-55

Нижний Новгород

ООО Сервисный центр "Электроника"
г. Нижний Новгород, ул. Максима Горького, д. 250
(8312) 36-75-04, 36-63-71

Москва

"Автотеатр"
г. Москва, 47-й км внешняя сторона МКАД, строение 4
(095) 439-52-87

Новосибирск

ООО "РАШ"
г. Новосибирск, ул. Московская, д. 2 (383)
(383) 266-04-60

Пермь

ООО "Сатурн-Р"
г. Пермь, ул. Карпинского, д. 27
(3422) 19-05-00, 19-05-12

Ростов-на-Дону

ООО "ПОИСК-Сервис"
344006 г. Ростов-на-Дону, ул. 50 лет Ростсельмаша, д. 1
(832) 250-11-36

Рязань

"Техсервис"
г. Рязань, ул. Новая, д. 51 Г
(0912) 21-02-19

Самара

ООО "Орбита-Сервис"
443074 г. Самара, ул. Мориса Тореза, д. 137
(8462) 62-62-62

Санкт-Петербург

"Партия-сервис"
г. Санкт-Петербург, ул. Варшавская, д. 51, кор. 1
(812) 374-21-16

Саратов

ООО "РИМ-Сервис"
410003 г. Саратов, Волочаевский проезд, д. 3
(8452) 48-61-62

Уфа

ООО ЦТС "Форте-Сервис"
450106 г. Уфа ул. Степана Кувькина, д. 18
(3472) 55-90-99