

Установка	2-5
Размещение	
Подключение к электросети	
Технические характеристики	
Описание оборудования	6
Внешний вид	
Панель управления	
Включение и использование	8
Блокировка панели управления	
Демонстрационный режим	
Установка часов и таймера	
Включение духовки	
Режимы приготовления	11
Ручные режимы приготовления	
Автоматические режимы приготовления	
Программирование режима приготовления	
Практические советы	
Вспомогательная таблица по приготовлению в многопрограммной духовке	
Предупреждения и рекомендации	18
Основные правила безопасности	
Утилизация	
Экономия энергии и охрана окружающей среды	
Обслуживание и уход	20
Отключение оборудования	
Чистка оборудования	
Уход за дверцей духовки	
Замена лампы освещения	
Монтаж комплекта направляющих	
Автоматическая чистка духовки с использованием функции быстрой чистки FASTCLEAN	
Помощь	25
<p>! Перед установкой и подключением вашего нового оборудования внимательно прочитайте данное руководство: в нем содержатся важные сведения по установке, безопасной эксплуатации и обслуживанию духовки.</p> <p>! Сохраните руководство как источник справочной информации по оборудованию и для передачи возможным новым владельцам.</p>	

Установка

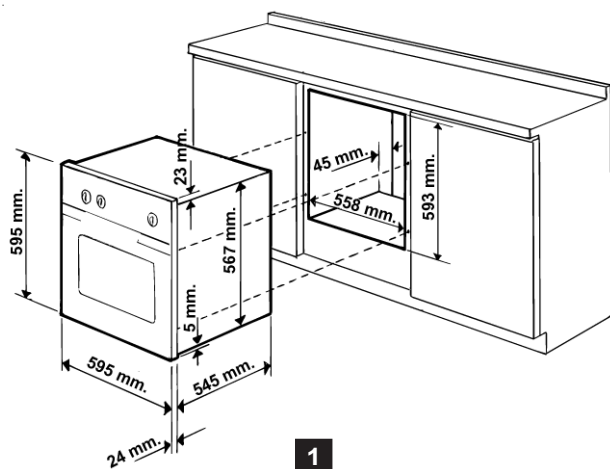
Размещение

- ! Держите упаковочный материал в не доступном для детей месте: он может стать для них источником потенциальной опасности (см. гл. *Предупреждения и рекомендации*).
- ! Оборудование должно устанавливаться квалифицированным персоналом в соответствии с инструкциями данного руководства. Неправильная установка может принести вред людям, животным или Вашей собственности.

Установка оборудования

Для правильной работы встраиваемого оборудования его следует устанавливать в подходящую кухонную мебель:

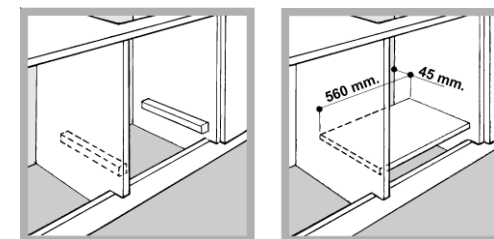
- панели смежной мебели должны быть сделаны из термостойких материалов;
- деревянная клеевая облицовка мебели должна выдерживать нагрев до 100°C;
- размеры модуля для установки духовки под столешницей или в колонке кухонной мебели должны соответствовать указанным на **рис. 1**.



- ! После установки оборудование не должно соприкасаться с деталями, находящимися под напряжением. Показатели энергопотребления в табличке технических данных оборудования были рассчитаны для этого типа установки.

Вентиляция

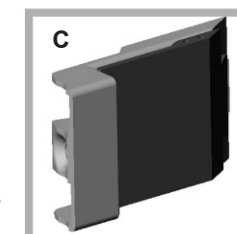
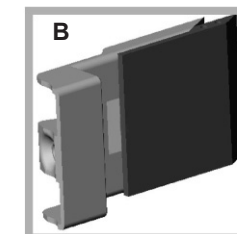
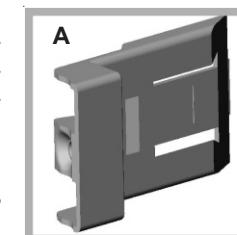
Чтобы обеспечить надлежащую вентиляцию, снимите заднюю стенку модуля кухонной мебели. Предпочтительно, чтобы духовка опиралась на два деревянных бруса, прикрепленных к внутренним стенкам модуля кухонной мебели; при наличии же сплошного основания необходимо оставить зазор позади духовки не менее 45x560 мм (**рис. 2**).



Центрирование и крепление духовки

Поместите 4 петли на сторонах духовки в соответствующие им 4 отверстия, расположенные на внешней рамке. Отрегулируйте петли в соответствии с толщиной боковых панелей мебели, как показано на **рис. 3**. При толщине боковых панелей:

- 20 мм – удалите съемную деталь петли (**рис. 3 А**);
- 18 мм – используйте первый паз (заводская установка) (**рис. 3 В**);
- 16 мм – используйте второй паз (**рис. 3 С**).



3

Для прикрепления духовки к мебели откройте дверцу духовки и вкрутите 4 винта в 4 отверстия, расположенные на внешней рамке.

! Замена деталей, обеспечивающих безопасную работу оборудования, не должна производиться без использования инструмента.

Подключение к электросети

! Эти духовки оснащены трехжильным питающим кабелем, предназначенным для работы с переменным током, напряжение и частота которого указаны в табличке технических характеристик (расположенной на оборудовании).

Установка питающего кабеля

1. Откройте клеммник:

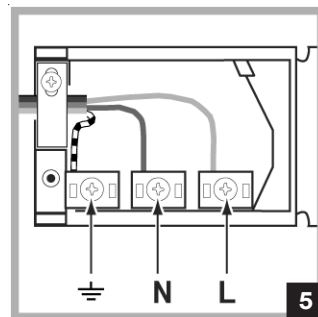
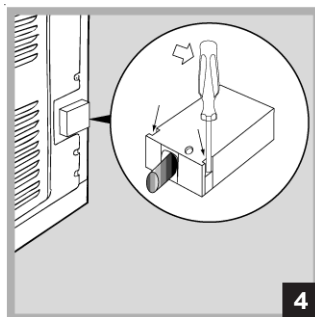
вставьте отвертку в боковые петли крышки клемника и, действуя ею как рычагом, отогните петли и откройте крышку (рис. 4).

2. Установите питающий кабель:

- отверните зажимной винт кабеля и три винта на контактах **L-N** и \perp ;
- подсоедините провода к соответствующим контактам (рис. 5): синий провод к контакту **N** (нейтраль); коричневый провод к контакту **L** (фаза) и зеленый & желтый провод к контакту \perp (заземление).

3. Зафиксируйте питающий кабель зажимным винтом.

4. Закройте крышку клеммника.



Подсоединение питающего кабеля к сети

Оснастите питающий кабель стандартной вилкой, соответствующей нагрузке, указанной в табличке технических данных оборудования (см. с. 5).

Оборудование может напрямую подключаться к сети. В этом случае должен быть установлен многолинейный автоматический выключатель с минимальным расстоянием между разведенными контактами 3 мм, подходящий для указанной токовой нагрузки и соответствующий действующим правилам элект-

робезопасности (линия заземления не должна прерываться автоматическим выключателем). Питающий кабель следует располагать так, чтобы он не касался поверхностей, температура которых превышает 50°C.

! Установщик должен гарантировать, что электроподключение произведено правильно и отвечает требованиям безопасности.

Перед подсоединением убедитесь в том, что:

- Оборудование заземлено и вилка соответствует стандартам.
- Розетка может выдержать максимальную мощность, потребляемую оборудованием (см. табличку технических данных оборудования).
- Электрическое напряжение соответствует диапазону значений, указанных в табличке технических данных оборудования.
- Розетка подходит к вилке оборудования, в противном случае — обратитесь к квалифицированному специалисту для замены розетки. Не используйте удлинители и многогнездовые розетки.

! После установки оборудования должен быть обеспечен свободный доступ к питающему кабелю и розетке.

! Кабель не должен быть перекручен или пережат.

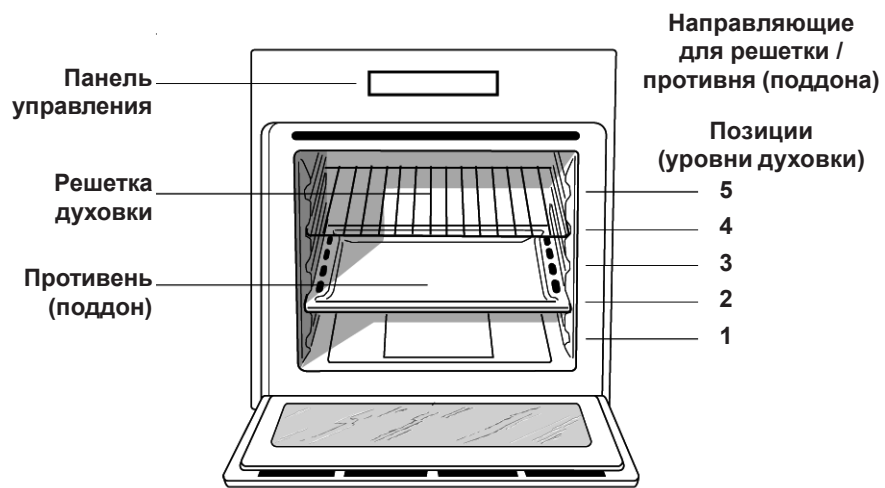
! Кабель следует регулярно проверять, его замена должна производиться только специалистами сервисного центра (см. гл. *Помощь*).

Производитель не несет ответственности за ущерб в результате несоблюдения указанных мер безопасности.

ТЕХНИЧЕСКИЕ ХАРАКТЕРИСТИКИ	
Размеры и объем*	ширина 43,5 см высота 32 см глубина 41,5 см
Объем*	58 л
Электрические параметры	напряжение: 220-240 В ~ 50 Гц; макс. потребляемая мощность 2560–3050 Вт
Энергопотребление (маркировка)	Директива ЕЭС 2002/40/ЕС для электродуховок Стандарт EN 50304
	Заявленное энергопотребление для класса принудительной конвекции – режим нагрева: Gratin.
	Оборудование соответствует следующим директивам Европейского Экономического Сообщества: - 73/23/ ЕЕС от 19.02.73 (Низкого напряжения) и последующие модификации; - 89/336/ ЕЕС от 03.05.89 (Электромагнитной совместимости) и последующие модификации; - 93/68/ЕЕС от 22.07.93 и последующие модификации; - 2002/96/ЕЕС.
* Без съемных направляющих.	

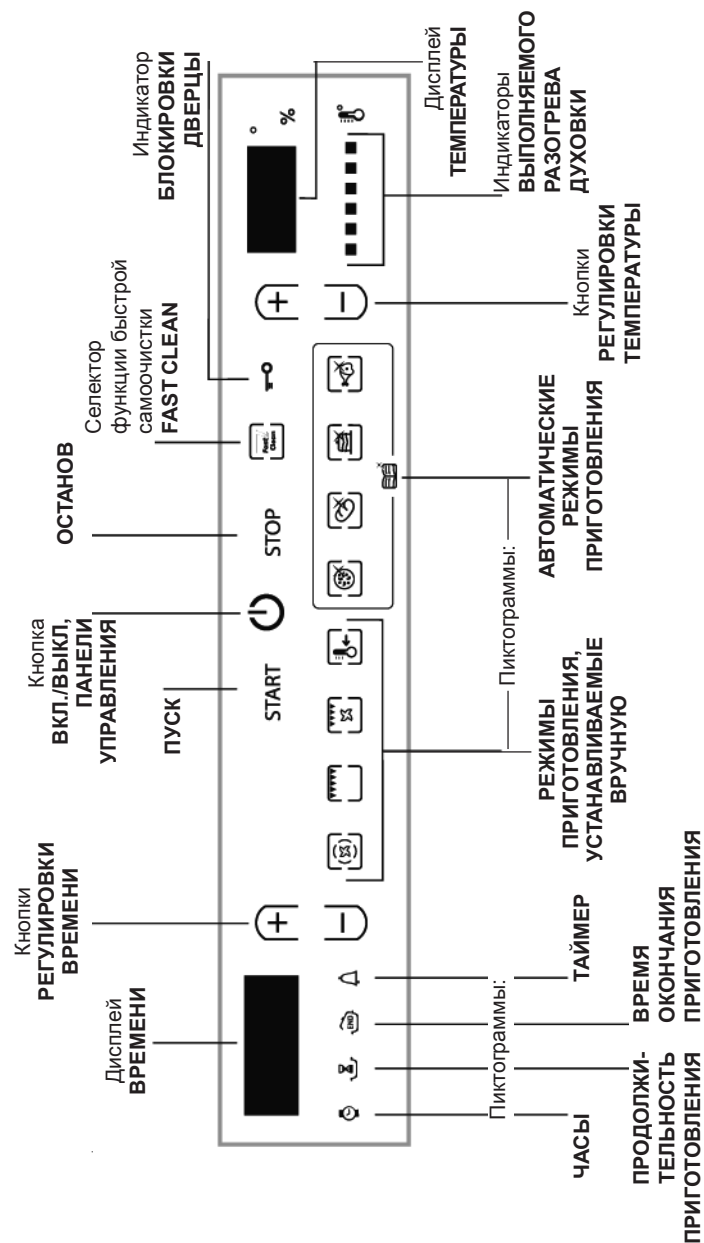
Описание оборудования

Внешний вид



6

Панель управления



7

! Перед первым использованием в течение получаса прокалите пустую духовку с закрытой дверцей при максимальной температуре. Прежде чем включить оборудование и открыть дверцу, удостоверьтесь в наличии хорошей вентиляции в помещении. Появившийся во время прокаливания неприятный запах вызван сгоранием защитных веществ, используемых во время производства оборудования.

! Блокировка панели управления и демонстрационный режим могут быть активизированы / отключены даже при выключенной панели управления.

Блокировка панели управления

Чтобы заблокировать средства управления духовкой, нажимайте в течение 5 секунд и . Последует звуковой сигнал и дисплей ТЕМПЕРАТУРЫ покажет «г-0».

Для разблокировки средств управления нажмите снова на указанные символы. Кнопка «STOP» (ОСТАНОВ) всегда остается действующим.

Демонстрационный режим

Духовка может работать в демонстрационном режиме: все нагревательные элементы отключены, но средства управления остаются действующими.

Чтобы включить демонстрационный режим, нажмите одновременно и .

и . Раздастся звуковой сигнал и дисплеи покажут «demo on» (демонстрационный режим включен). Чтобы отключить этот режим, нажмите снова на указанные символы: последует звуковой сигнал и дисплеи покажут «demo off» (демонстрационный режим выключен).

Установка часов и таймера

После подключения оборудования к электросети или после сбоя в электропитании символ начнет мигать.

Чтобы установить время:

1. установите в пределах 8 секунд число часов, используя кнопки «+» и «-» на левой стороне панели управления;

2. нажмите снова .

3. установите минуты с помощью кнопок «+» и «-» на левой стороне панели управления.

4. Подождите не менее 8 секунд, чтобы установка была запомнена, или снова нажмите кнопку .

Для осуществления любых изменений включите панель управления, нажав

, затем нажмите и выполните вышеописанные действия.

По истечении установленного времени раздастся звуковой сигнал. Сигнал автоматически прекратится через 6 секунд или при нажатии на любой активный символ на панели управления.

Чтобы установить таймер, нажмите и повторите шаги, описанные выше для установки часов. Подсвеченный символ будет показывать, что таймер включен.

! Таймер не включает и не выключает духовку.

Включение духовки

1. Включите панель управления, нажав кнопку .
2. Нажмите на кнопку (пиктограмму) желаемого режима приготовления. Дисплеи покажут время и температуру выбранного режима приготовления.
3. Чтобы начать приготовление, нажмите кнопку «START» (ПУСК).
4. Духовка начнет стадию предварительного разогрева и индикатор текущей температуры предварительного разогрева загорится красным цветом. Температуру можно изменить, нажимая «+» и «-» на правой стороне панели управления.
5. По окончании предварительного разогрева духовки раздастся звуковой сигнал и загорятся все индикаторы текущей температуры разогрева духовки: оместите пищу в духовку.
6. Во время приготовления Вы можете:
 - изменить температуру, нажимая кнопки «+» и «-» на правой стороне панели управления;
 - установить продолжительность приготовления (см. *Режимы приготовления*);
 - нажать «STOP» (ОСТАНОВ), чтобы прервать приготовление.
7. Духовка выключится автоматически через два часа: в целях безопасности это время по умолчанию установлено для всех режимов приготовления. Продолжительность приготовления можно изменить (см. *Режимы приготовления*).
8. В случае сбоя в электропитании во время работы духовки автоматическая система оборудования продолжит выполнение режима приготовления с того места, на котором оно было прервано, если температура не упала ниже определенного уровня.

Запрограммированные режимы приготовления, которые не были запущены, восстановлены не будут и их нужно снова программировать.

! В режиме BARBECUE (БАРБЕКЮ) нет стадии предварительного разогрева.

! Не помещайте предметы непосредственно на дно духовки, чтобы не повредить его эмалевое покрытие.

! Посуду всегда ставьте на решетку или противень духовки.

Охлаждающая вентиляция

Чтобы уменьшить нагрев внешних поверхностей духовки, оборудование оснащено охлаждающим вентилятором, который выдувает воздух между панелью управления и дверцей духовки.

В начале выполнения режима быстрой самоочистки FAST CLEAN вентилятор будет работать на низкой скорости.

! Когда приготовление закончится, вентилятор останется работать до полного остывания духовки.

Освещение духовки

Когда духовка не работает, ее освещение можно в любой момент включить, открыв дверцу.

Режимы приготовления

Режимы приготовления, устанавливаемые вручную

! Все режимы приготовления имеют установленную по умолчанию температуру приготовления, которую можно отрегулировать по желанию вручную в диапазоне 40–250°C.

Для режима BARBECUE (БАРБЕКЮ) по умолчанию установлен уровень мощности, показанный в процентах (%), его также можно отрегулировать вручную.



MULTILEVEL

(Одновременное приготовление на нескольких уровнях)

Включены все нагревательные элементы и вентилятор. Поскольку тепло остается одинаковым по всей духовке, воздух готовит и запекает пищу равномерно. Одновременно можно использовать максимум два уровня духовки.



BARBECUE (БАРБЕКЮ)

Включены верхний нагревательный элемент и (где имеется) вертел. При нажатии на «+» и «-» с правой стороны панели управления на дисплее ТЕМПЕРАТУРЫ будут показываться уровни мощности, которые можно установить. Диапазон их значений 5–100%. Высокое и прямое тепло гриля рекомендуется для приготовления блюд, требующих высокой температуры поверхности.

В этом режиме всегда готовьте при закрытой дверце духовки.



GRATIN

Включены верхний нагревательный элемент и вертел (при наличии), начинает работать вентилятор. На определенном участке цикла также работает круглый нагревательный элемент. Такая комбинация повышает эффективность однонаправленного теплового излучения нагревательных элементов благодаря принудительной циркуляции воздуха по всей духовке. Это предохраняет поверхность пищи от пригорания и усиливает проникающую способность тепла.

В данном режиме всегда готовьте при закрытой дверце духовки.



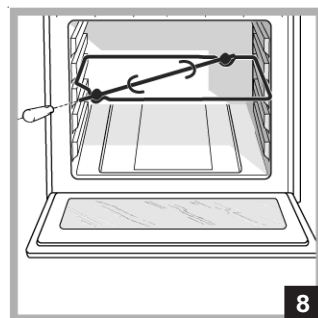
НИЗКАЯ ТЕМПЕРАТУРА

Этот способ приготовления может использоваться для расстойки теста, размораживания, приготовления йогурта и разогрева блюд с требуемой скоростью. Возможны установки температур: 40, 65, 90°C.

Вертел (только для некоторых моделей)

Чтобы включить вертел (см. рис. 8):

1. поместите поддон для сбора жира на 1-й уровень духовки;
2. поместите рамку вертела на 3-й уровень и вставьте вертел в специальное отверстие в задней стенке духовки;
3. включите вертел, нажав или .



! Когда включен режим , вертел не будет вращаться, если дверца духовки оставлена открытой.

Автоматические режимы приготовления

! Автоматически установленные температура и продолжительность приготовления обеспечивают великолепный результат готовки. Эти значения нельзя отрегулировать и здесь невозможно использовать систему программирования оптимального приготовления (С.О.Р.[®]). Программа приготовления остановится автоматически и духовка проинформирует, когда блюдо будет готово. Вы можете запустить приготовление в разогретой или не разогретой духовке.

! По завершении процесса приготовления духовка подаст звуковой сигнал.

! Не открывайте дверцу духовки — это нарушит продолжительность и температуру приготовления.



МЯСО

Используйте этот режим для приготовления говядины, свинины и баранины. Поместите мясо в холодную духовку. Однако блюдо можно поместить и в разогретую духовку.



КОНДИТЕРСКАЯ ДУХОВКА

Этот режим идеален для приготовления десертов, для которых используются дрожжи, пекарский порошок, а также для приготовления изделий из бездрожжевого теста. Поместите блюдо в холодную духовку. Однако блюдо можно поместить и в разогретую духовку.



ПИЦЦА

Используйте данный режим для приготовления пиццы (более детально см. в гл. *Практические советы*).

Чтобы получить наилучшие результаты приготовления:

- соблюдайте рецептуру;
- вес теста должен быть 500–700 г;
- слегка смажьте маслом / маргарином противень.

Рецепт приготовления ПИЦЦЫ

Один глубокий противень (поддон) на нижнем уровне, горячая или холодная духовка. Рецепт для приготовления 3-х пицц весом примерно 550 г: 1000 г муки, 500 мл воды, 20 г соли, 20 г сахара, 100 мл оливкового масла, 20 г свежих дрожжей (или 2 пакетика дрожжей в порошке):

- расстойка (подъем теста) при комнатной температуре: 1 час;
- поместить в холодную или горячую духовку;
- включить режим пицца .



ХЛЕБ

Для получения наилучших результатов неукоснительно придерживайтесь следующих рекомендаций:


- соблюдайте рецептуру;
- не превышайте **максимальный вес**, указанный для глубокого противня;
- не забудьте добавить 100 мл холодной воды в глубокий противень (размещенный на 5 уровне духовки);
- на 1–1,5 ч оставьте тесто для подъема при комнатной температуре (в зависимости от температуры в помещении) или, пока объем теста не увеличится вдвое.

Рецепт приготовления ХЛЕБА

1. Один глубокий противень (поддон), макс. емкостью 1 кг, нижний уровень духовки.

2. Глубокие противни макс. емкостью 1 кг, средний или нижний уровни духовки.

Рецепт приготовления хлеба из 1000 г теста: 600 г муки, 360 г воды, 11 г соли, 25 г свежих дрожжей (или 2 пакетика дрожжей в порошке):


- смешать в большой миске муку с солью;
- растворить дрожжи в теплой воде (примерно 35°);
- сделать небольшое углубление в горке муки;
- влить смесь воды и дрожжей;
- замесить руками тесто в течение 10 минут, растягивая и сворачивая его, пока тесто не получится однородной консистенции и не будет слишком вязким;
- скатать тесто в шар, покрыть полиэтиленовой пленкой и оставить для расстойки при комнатной температуре на 1–1,5 ч (пока объем теста не станет в 2 раза больше);
- Разрежьте тесто на равные по размеру порции хлеба.
- Поместите в глубокий противень на бумагу.
- Присыпьте сверху хлеб мукой.
- Сделайте на порциях хлеба надрезы.
- Налейте на дно духовки 100 мл холодной дистиллированной воды. В целях последующей чистки мы рекомендуем использовать воду и уксус.
- Поместите хлеб в холодную духовку.
- Включите режим ХЛЕБ .
- После того как хлеб будет испечен, оставьте его в духовке до полного остывания.

Программирование приготовления




! Перед программированием следует выбрать режим приготовления.


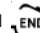
Программирование продолжительности приготовления



Нажмите кнопку , затем:


1. Установите время, используя «+» и «-» на левой стороне панели управления.
2. Нажмите кнопку , чтобы сохранить установку в памяти оборудования.
3. Нажмите кнопку «START» (ПУСК), чтобы активизировать программирование.
4. По истечении выбранного времени на дисплее ТЕМПЕРАТУРЫ появится слово «END» (КОНЕЦ) и раздастся звуковой сигнал.
 - Например: 9.00 утра и запрограммировано время приготовления 1 час 15 минут. Программа автоматически остановит работу в 10:15 утра.

Программирование приготовления с отложенным стартом

1. Нажмите кнопку  и повторите вышеописанные действия (п. 1–2).
2. Затем нажмите кнопку  и установите время окончания приготовления с помощью кнопок «+» и «-» на левой стороне панели управления.
3. Нажмите кнопку , чтобы сохранить установку.
4. Нажмите кнопку «START» (ПУСК), чтобы активировать программирование.
5. По истечении выбранного времени на дисплее ТЕМПЕРАТУРЫ появится слово «END» (КОНЕЦ) и раздастся звуковой сигнал.
 - Например: 9.00 утра, запрограммировано время приготовления 1 час 15 минут и установлено время его окончания в 12:30. Программа автоматически начнет работать в 11:15 утра.

Когда программирование установлено, мигают символы  и . Дисплей ЧАСОВ и ПРОДОЛЖИТЕЛЬНОСТИ ПРИГОТОВЛЕНИЯ попеременно будет показывать продолжительность приготовления и время его окончания. Для отмены процедуры программирования нажмите кнопку «STOP» (ОСТАНОВ).

! При выборе режима приготовления символ  горит, тогда как  — нет.

Когда устанавливается время приготовления, кнопка  подсвечена и можно запрограммировать отложенный старт приготовления.

Практические советы

! Не ставьте решетку / противень (поддон) на 1 и 5 уровни во время приготовления в режимах, где работает вентилятор — под воздействием прямого тепла блюда могут подгореть.

! При готовке в режимах BARBECUE (БАРБЕКЮ) и GRATIN, особенно при использовании вертела, поместите на первый уровень поддон для сбора жира и/или масла.

MULTILEVEL (одновременное приготовление на нескольких уровнях)

- Используйте 2 и 4 уровни, поместив пищу, которая требует большего нагрева, на 2-й уровень духовки.
- Поставьте поддон для сбора жира на нижний уровень, а решётку — на верхний.

BARBECUE (БАРБЕКЮ)

- Вставьте решетку на 3 или 4 уровень. Пищу разместите в центре решётки.
- Рекомендуем установить максимальный уровень мощности: верхний нагревательный элемент регулируется термостатом и не всегда может быть включен.

ПИЦЦА

- Используйте легкий алюминиевый лист для пиццы, разместите его на решётке, входящей в комплект поставки. При использовании глубокого противня продолжительность приготовления дольше и сложнее получить хрустящую корочку.
- Если пицца имеет несколько наполнителей, рекомендуем в середине приготовления поместить на неё сыр моцарелла.

Режим приготовления	Блюдо	Вес (кг)	Уровень духовки		Разогрев	Рекоменд. температура, °С	Продолжительность приготовления, мин.	
			обычные направляющие	скользящие направляющие				
MULTILEVEL* (одновременное приготовление на нескольких уровнях)	Пицца на 2-х уровнях	1+1	2 и 4	1 и 3	да	220-230	20-25	
	Пирог/пирожные на 2-х уровнях	1	2 и 4	1 и 3	да	180	30-35	
	Бисквит на 2-х уровнях	1	2 и 4	1 и 3	да	170	20-25	
	Жаркое из цыплят + картофель	1	1 и 2/3	1 и 3	да	200-210	65-75	
	Баранина		2	1	да	190-200	45-50	
	Скумбрия		1 или 2	1	да	180	30-35	
	Лазанья		2	1	да	190-200	35-40	
	Пышки с кремом на 2-х уровнях		2 и 4	1 и 3	да	190	20-25	
	Печенье на 2-х уровнях		2 и 4	1 и 3	да	190	10-20	
	Слойки с сыром		2 и 4	1 и 3	да	210	20-25	
Несладкие пирожки		1 и 3	1 и 3	да	200	20-30		
БАРБЕКЮ*	Скумбрия	1	4	3	нет	100%	15-20	
	Камбала и каракатица	0,7	4	3	нет	100%	10-15	
	Шашлыки из кальмаров и креветок	0,7	4	3	нет	100%	8-10	
	Филе трески	0,7	4	3	нет	100%	10-15	
	Запеченные овощи	0,5	3 или 4	2 или 3	нет	100%	15-20	
	Телячьи отбивные	0,8	4	3	нет	100%	15-20	
	Сосиски	0,7	4	3	нет	100%	15-20	
	Гамбургеры (шт.)	4 или 5	4	3	нет	100%	10-12	
	Запеченные бутерброды или тосты (шт.)	4 или 6	4	3	нет	100%	3-5	
Блюда на вертеле (при наличии)	Курица	1	-	-	нет	100%	70-80	
	Баранина	1	-	-	нет	100%	70-80	
GRATIN*	Курица-гриль	1,5	2	2	нет	210	55-60	
	Каракатица	1	2	2	нет	200	30-35	
Блюда на вертеле (при наличии)	Курица на вертеле	1,5	-	-	нет	210	70-80	
	Утка на вертеле	1,5	-	-	нет	210	60-70	
	Жаркое из телятины или говядины	1	2	2	нет	210	60-75	
	Жаркое из свинины	1	2	2	нет	210	70-80	
	Баранина	1,5	2	2	нет	210	40-45	
НИЗКАЯ ТЕМПЕРАТУРА	Размораживание		2 или 3	2	нет	-	-	
	Расстойка теста		2 или 3	2	нет	-	60-90	
	Разогрев блюда		2 или 3	2	нет	-	-	
	Пастеризация		2 или 3	2	нет	-	-	
Автоматические режимы	ПИЦЦА	Пицца (см. рецепт)	1	2	2	нет	-	25-30
		Пшеничная лепешка (хлебное тесто)	1	2	2	нет	-	25-30
	ХЛЕБ	Хлеб (см. рецепт)	1	2	2	нет	-	50-55
	КОНДИТЕРСКАЯ ДУХОВКА	Пирог из дрожжевого теста	1	2 или 3	2	нет	-	50-55
ЖАРКА	Жаркое	1	2 или 3	2	нет	-	60	

* Указанное время приготовления является показательным и может быть изменено по личному вкусу. Время разогрева духовки задано как норма и не может быть изменено вручную.

Предупреждения и рекомендации

! Оборудование спроектировано и изготовлено в соответствии с международными нормами безопасности. Внимательно прочитайте настоящие предупреждения, составленные в целях вашей безопасности.

Основные правила безопасности

- Духовка разработана для бытового использования в домашних условиях и не предназначена для применения на предприятиях торговли и промышленности.
- Оборудование не должно устанавливаться на открытом воздухе (даже под навесом). Чрезвычайно опасно оставлять оборудование под воздействием дождя и др. атмосферных явлений.
- Для перемещения оборудования всегда используйте ручки, расположенные по боковым сторонам духовки.
- Не касайтесь духовки мокрыми руками; не пользуйтесь оборудованием, когда Вы босиком.
- Духовка должна использоваться только взрослыми лицами для приготовления пищи и в соответствии с инструкциями данного руководства.
- Во время работы оборудования нагревательные элементы и некоторые части дверцы сильно нагреваются. Не прикасайтесь к ним и держите детей на безопасном расстоянии.
- Удостоверьтесь, что питающие кабели других электроприборов не соприкасаются с горячими частями духовки.
- Не перегораживайте отверстия, предназначенные для вентиляции и отвода тепла.
- Всегда беритесь за рукоятку дверцы в центре: концы рукоятки могут быть горячими.
- Обязательно пользуйтесь кухонными рукавицами/прихватками помещая и вынимая посуду из духовки.
- Не выстилайте дно духовки алюминиевой фольгой.
- Не помещайте в духовку воспламеняющиеся материалы: если оборудование будет по ошибке включено, это может привести к его возгоранию.
- Не тяните за питающий кабель, чтобы вынуть вилку из розетки: беритесь за вилку.
- Перед любыми работами по чистке и обслуживанию оборудования обязательно отключите его от сети, вынув вилку из розетки.

- В случае неисправности, ни при каких обстоятельствах не пытайтесь починить оборудование самостоятельно. Ремонт, выполненный не квалифицированными лицами, может безвозвратно повредить оборудование или стать причиной его неправильного функционирования. Позвоните в Авторизованный сервисный центр (см. *Помощь*).
- Не кладите тяжелые предметы на открытую дверцу духовки.

Утилизация

- При уничтожении упаковочного материала и в случае избавления от старого оборудования соблюдайте действующие требования по их утилизации.
- Согласно Европейской директиве 2002/96/ЕС по утилизации электрического и электронного оборудования (WEEE) старые электробытовые приборы не должны помещаться в общий городской неотсортированный поток отходов: они должны собираться отдельно, чтобы оптимизировать восстановление и переработку их материалов и уменьшить негативное воздействие на здоровье человека и экологию. Указанный на изделии символ перечеркнутого ведра на колесах напоминает, что при утилизации это оборудование следует поместить отдельно.
Для получения информации о правильной утилизации старого оборудования потребители должны обратиться в местные органы управления или в фирму-поставщик.

Экономия энергии и охрана окружающей среды

- Использование оборудования утром или вечером позволяет снизить пиковую нагрузку на электросеть. Режимы с программируемыми опциями отложенного старта приготовления (см. *Режимы приготовления*) и, в частности, режим отсрочки автоматической чистки (см. *Обслуживание и уход*), позволяют пользователю эффективно организовать время использования оборудования.
- Для получения наилучших результатов приготовления и экономии электроэнергии (примерно 10%) всегда используйте режимы БАРБЕКЮ и GRATIN при закрытой дверце духовки.
- Регулярно проверяйте уплотнители дверцы и протирайте их, очищая от любой грязи и сора: во избежание утечки тепла уплотнители должны плотно прилегать к дверце.

Отключение оборудования

! Перед любыми работами по обслуживанию оборудования отключите его от электросети.

Чистка оборудования

- Эмалированные внешние части или поверхности из нержавеющей стали, а также резиновые уплотнители можно очищать губкой, смоченной в растворе теплой воды с нейтральным мылом, затем ополоснуть и вытереть насухо. Трудноудаляемые пятна очищайте специальными средствами (рекомендуем для очистки компонентов из нержавеющей стали использовать фирменное профессиональное Средство по уходу за нержавеющей сталью из серии «Забота о доме»). Не используйте абразивные порошки и средства, содержащие разъедающие вещества.
- Идеально после каждого использования очищать духовку изнутри, пока она не остыла. Используйте горячую воду и нейтральное моющее средство, ополосните и вытрите мягкой тканью. Не используйте абразивные средства.
- Принадлежности духовки можно мыть, как и обычную посуду (даже в посудомоечной машине).

! Никогда не используйте для чистки духовки паровые и пневматические чистящие средства.

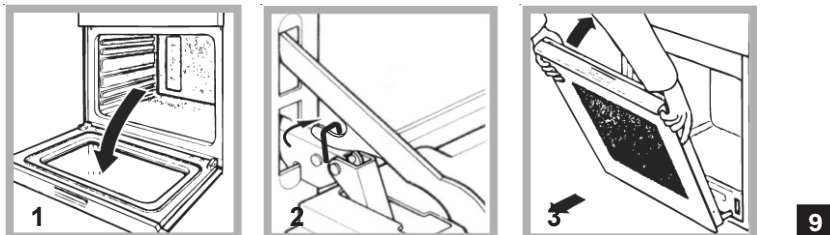
Уход за дверцей духовки

Стекло дверцы духовки очищайте губкой с неабразивным моющим средством, затем протрите мягкой тканью.

Для более тщательной очистки дверцу духовки можно снять (рис. 9):

1. откройте полностью дверцу (рис. 9.1);
2. поднимите и поверните небольшие рычаги, расположенные на двух шарнирах (рис. 9.2);
3. возьмитесь за дверцу с торцевых сторон и закройте ее примерно до половины. Потяните дверцу на себя, поднимая ее с места (рис. 9.3);

Чтобы снова установить дверцу, произведите указанные действия в обратном порядке.



9

Проверка уплотнителей

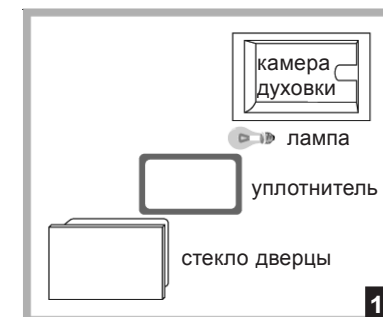
Периодически проверяйте уплотнители дверцы по всему периметру. В случае их повреждения обратитесь в Авторизованный сервисный центр (см. *Помощь*). Мы не рекомендуем пользоваться духовкой, пока уплотнители не будут заменены.

Замена лампы освещения

(данная процедура не является гарантийным ремонтом)

Чтобы заменить лампу:

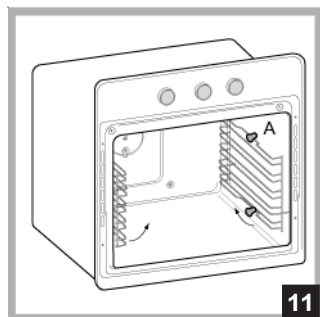
1. Снимите стеклянную крышку с помощью отвертки.
2. Снимите лампу и замените ее аналогичной: мощность – 15 Вт, тип – E 14.
3. Поместите обратно стеклянную крышку, обращая внимание на правильное положение уплотнителя.



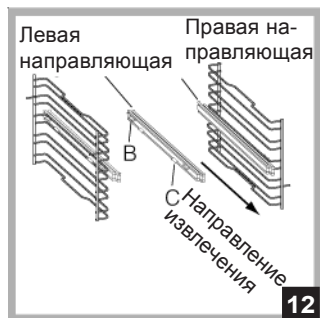
10

Монтаж комплекта направляющих

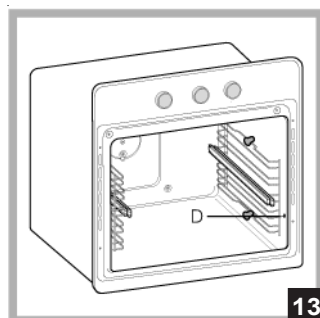
Чтобы установить направляющие:



1. Снимите 2 рамки с распорных втулок А (см. **рис. 11**).



2. Выберите уровень духовки для использования с направляющими. Обратите внимание на направление, в котором будут извлекаться противень/решетка духовки, размещение на рамке соединительных деталей В и С (**рис. 12**).



3. Закрепите две рамки с направляющими, используя отверстия в стенках духовки (**рис. 13**). Отверстия для левой рамки расположены наверху, для правой — внизу.

4. В заключение установите рамки на распорные втулки А.

Автоматическая чистка духовки с использованием функции быстрой чистки FAST CLEAN

В режиме FAST CLEAN (БЫСТРАЯ ЧИСТКА) температура внутри духовки достигает 500°C. Начинает действовать процесс пиролиза, который сжигает остатки пищи и устраняет нагар.

Во время цикла автоматической чистки поверхности духовки сильно нагреваются: не подпускайте детей к оборудованию.

В результате спонтанного процесса сгорания пищевые частицы внутри духовки могут вспыхивать. Не беспокойтесь — это нормальное явление, которое не опасно.

Перед включением режима FAST CLEAN:

- Удалите большие пятна от пролитой пищи и крупные пищевые остатки влажной губкой. Не используйте моющие средства.
- Выньте все принадлежности из духовки.
- Не оставляйте кухонные полотенца, прихватки и т.п. на ручке духовки.

! Если духовка слишком горячая, цикл пиролитической очистки начать невозможно. Подождите, пока духовка остынет.

! Программа начнет работать только при закрытой дверце духовки.

Чтобы задействовать режим FAST CLEAN (БЫСТРАЯ ЧИСТКА), нажмите кнопку



и выберите желаемую продолжительность (режим имеет три установки, которые нельзя изменить):


1. Экономичный режим (ECO) — 1 час;
2. Нормальный режим (NOR) — 1 час 30 минут;
3. Интенсивный режим (INT) — 2 часа.


Средства безопасности



- Дверца автоматически блокируется как только температура достигнет определенного значения.
- В случае сбоя нормальной работы происходит отключение нагревательных элементов.
- Как только дверца будет заблокирована, Вы не сможете изменить продолжительность и время окончания цикла.

! Программирование возможно только после выбора режима FAST CLEAN.

Программирование отложенного старта цикла FAST CLEAN

Нажмите , затем:

1. Установите время, используя «+» и «-» на левой стороне панели управления.
2. Нажмите , чтобы установка была запомнена.
3. Нажмите кнопку «START» (ПУСК) для подтверждения программирования.
4. По истечении выбранного времени на дисплее ТЕМПЕРАТУРЫ появится слово «END» (КОНЕЦ) и раздастся звуковой сигнал.
 - Например: 9.00 утра, выбран экономичный (ECO) режим FAST CLEAN, продолжительность которого по умолчанию 1 час. 12:30 выбрано как время окончания выполнения режима. Программа автоматически начнется в 11:30 утра.

Мигание символов  и  показывает, что было произведено программирование. Дисплей ВРЕМЕНИ и ПРОДОЛЖИТЕЛЬНОСТИ ПРИГОТОВЛЕНИЯ попеременно будет показывать время окончания работы режима FAST CLEAN и его продолжительность.

Для отмены программирования нажмите кнопку «STOP» (ОСТАНОВ).

По окончании цикла автоматической чистки

Вам придется подождать, пока температура в духовке достаточно снизится, прежде чем Вы сможете открыть дверцу духовки.

На дне и стенках духовки будет заметен налет белой пыли: удалите его влажной губкой как только духовка полностью остынет. С другой стороны, Вы можете использовать уже нагретую духовку — в этом случае нет необходимости удалять оставшуюся в духовке пыль, она совершенно безвредна и не окажет никакого воздействия на пищу.

Помощь

Внимание:

Оборудование оснащено автоматической системой диагностики, которая обнаруживает любые неисправности. Идентифицированная неисправность будет показана на дисплее сообщением типа «ER» с цифровым кодом. В этом случае обратитесь в сервисный центр за технической помощью.




Перед обращением в сервисный центр:

- убедитесь в невозможности решить проблему самостоятельно;
- снова запустите программу, чтобы проверить, устранена ли проблема;
- если нет, позвоните в Авторизованный сервисный центр.

Передайте следующую информацию в Авторизованный сервисный центр:

- сообщение, показываемое дисплеем ТЕМПЕРАТУРЫ;
- номер гарантийного документа (сервисной книжки, сервисного сертификата и т.п.);
- модель духовки (Мод.) и серийный номер (S/N), указанные в информационной табличке, расположенной на оборудовании, на упаковке или в гарантийном документе.

Срок службы 10 лет

 ARISTON  INDESIT  STINOL

Производитель оставляет за собой право без предупреждения вносить изменения в конструкцию и комплектацию, не ухудшающие эффективность работы оборудования. Некоторые параметры, приведенные в этой инструкции, являются приблизительными. Производитель не несет ответственности за незначительные отклонения от указанных величин.

Компания «Merloni Elettrodomestici»,
 производитель бытовой техники торговых марок
 Ariston, Indesit, Stinol,
 настоятельно рекомендует использовать
 для ухода за Вашей бытовой техникой
 средства и аксессуары профессиональной серии
 «Забота о доме»



Фирменные средства по уходу за бытовой техникой от производителя

Вы можете ознакомиться с полным каталогом серии профессиональных аксессуаров и средств «Забота о доме» и получить информацию в Авторизованных сервисных центрах (адреса и телефоны указаны в гарантийном документе);

на сайте www.merloni.ru

по телефонам Справочной службы компании Мерлони

в Москве: (095) 974-62-80

в Санкт-Петербурге: (812) 118-80-55

в Киеве: (044) 494-36-10

в Екатеринбурге: (343) 376-15-22

Серия включает в себя полный спектр средств по уходу за:		
Посудомоечной машиной	• Средство для очистки и дезинфекции, 250 мл	089779
	• Ополаскиватель, 250 мл	082064
	• Соль в таблетках, 2 кг	082057
	• Дезодорант, 2 шт.	082072
Стиральной и посудомоечной машиной	• Средство для удаления накипи, 10 пак.* 50 г	089780
Плитой	• Средство по уходу за конфорками и решетками, 250 мл	082037
	• Средство по уходу за стеклокерамич. поверхностью, 500 мл	089782
	• Средство по уходу за духовкой, 500 мл	089772
Холодильником	• Средство по уходу за холодильником, 500 мл	089777
	• Поглотитель запахов	082073
Микроволновой печью	• Средство по уходу за микроволновой печью, 500 мл	089781
ДЛЯ ДОМА	• Средство по уходу за кастрюлями и сковородами, 250 мл	082042
	• Средство по уходу за нержавеющей сталью, 250 мл	089778
	• Полироль для нержавеющей стали, 500 мл	093902
	• Средство по уходу за деревянными поверхностями	082081
	• Средство по уходу за алюминием и пластиком	082083
	• Средство по уходу за цветными металлами и сплавами	082063
	• Средство по уходу за стеклами и зеркалами	082068
	• Защита ткани от пятен	082069
	• Микрофибровая салфетка	094893
АКСЕССУАРЫ ДЛЯ ТЕХНИКИ	• Скребок для очистки стеклокерамической поверхности	136366
	• Дополнительные решетки и противни для духовки	
	• Стеклоочистители для рабочих поверхностей	
	• Грили и барбекю для рабочих поверхностей	
	• Самоочищающиеся панели для духовки	
	• Устройство принудительной вентиляции для охлаждения внешних поверхностей духовки	
	• Защитный экран для рабочей поверхности	
Холодильник:	• Дополнительные контейнеры для хранения продуктов	
Стиральная и посудомоечная машины, водонагреватели	• Магнитный смягчитель воды Calblock	089789
Стиральная и посудомоечная машины	• Сливные и заливные шланги	
	• Установочные комплекты	
	• Антисифоны	
	• Фильтры	
Вытяжка:	• Универсальные фильтры из полиэстера с индикатором заполнения	
	• Угольные фильтры	
АКСЕССУАРЫ ДЛЯ КУХНИ	• Направляющие, крючки и полки из нержавеющей стали	
	• Сервировочный столик	

Продукция
СЕРТИФИЦИРОВАНА



АЮ 77

ARISTON INDESIT STINOL

НЕЗАВИСИМЫЕ ЭЛЕКТРИЧЕСКИЕ ДУХОВКИ

FZ 102 P.1
FZ 102. P1 IX
FZ 1022. P1
FZ 1022. P1 IX

Производитель:

IndesitCompanyS.p.A.

Юридический адрес:

Виале А.Мерлони, 47
60044 Фабриано (АН), Италия
Тел. (0732) 6611

Продавец:

**IndesitCompanyInternational
BusinessS.A.**

Юридический адрес:

Центр Галлерея, 2, Виа Кантонале,
6928 Манно, Швейцария

Адрес и телефоны

для контактов:

Россия 129233 Москва
Проспект Мира, ВВЦ (бывш. ВДНХ)
Павильон 46

Тел.: (095) 974-6280

Факс (095) 961-2919
974-6279

<http://www.ariston.ru>

ARISTON



АЮ 77