



# **МИКРОВОЛНОВАЯ ПЕЧЬ С ГРИЛЕМ**

## **ИНСТРУКЦИЯ ДЛЯ ПОЛЬЗОВАТЕЛЯ**

ПРЕЖДЕ ЧЕМ ПОЛЬЗОВАТЬСЯ ВАШЕЙ ПЕЧЬЮ,  
ПОЖАЛУЙСТА, ВНИМАТЕЛЬНО ПРОЧИТИТЕ ДАННОЕ РУКОВОДСТВО ПОЛЬЗОВАТЕЛЯ.

**MH-6346A**

# Предостережения

## Меры предосторожности, чтобы избежать возможного чрезмерного воздействия микроволновой энергии

Благодаря встроенным в механизм дверцы печи блокировочным контактам, вы не можете включать печь с открытой дверцей. Эти блокировочные контакты обеспечивают автоматическое отключение любого режима приготовления пищи при открывании дверцы, потому что, если не сделать это в случае микроволновой печи, вы можете подвергнуться вредному воздействию микроволновой энергии.

**Важно не пытаться что-либо делать с блокировочными контактами.**

Не вставляйте никаких предметов между дверцей печи и передней панелью и не позволяйте остаткам пищи или осадкам чистящих средств накапливаться на уплотняющих поверхностях.

Не пользуйтесь неисправной печью. Особенно важно, чтобы дверца печи надежно закрывалась, и чтобы не были повреждены: (1) дверца (погнута), (2) петли и защелки (сломаны или ослаблены), (3) уплотнители дверцы и уплотняющие поверхности.

Печь не должен настраивать или ремонтировать никто, кроме квалифицированного специалиста по микроволновому оборудованию.

## Предупреждение

**Пожалуйста, всегда проверяйте, что вы правильно установили время приготовления пищи, так как слишком длительное приготовление может привести к возгоранию пищи и последующему повреждению печи.**

При нагревании в вашей микроволновой печи жидкостей, например, супов, соусов и напитков, может произойти перегрев жидкости выше точки кипения без образования видимых пузырьков пара. Это может привести к неожиданному вскипанию перегретой жидкости. Чтобы избежать такой возможности, необходимо предпринять следующие меры:

1. Избегайте использования цилиндрических сосудов с узким горлышком.
2. Не перегревайте жидкость.
3. Перемешайте жидкость перед тем, как ставить сосуд в печь и затем вновь перемешайте ее после истечения половины времени подогрева.
4. По окончании подогрева дайте сосуду постоять в печи некоторое время, затем осторожно вновь перемешайте жидкость или потрясите сосуд и проверьте температуру жидкости перед ее употреблением, чтобы избежать ожогов (в особенности это относится к бутылочкам и баночкам с детским питанием).

## Предупреждение

**Всегда давайте пище постоять после ее приготовления с использованием микроволновой энергии и проверяйте температуру пищи перед ее употреблением. В особенности это относится к содержимому бутылочек и банок с детским питанием.**



# Содержание

## Как работает микроволновая печь

Микроволны представляют собой форму энергии, аналогичную электромагнитным волнам, используемым в радио и телевизионном вещании и обычному дневному свету. Обычно электромагнитные волны распространяются наружу через атмосферу и исчезают в пространстве без следа. Однако, в микроволновых печах имеется магнетрон, который сконструирован таким образом, чтобы можно было использовать энергию, содержащуюся в микроволнах. Электричество, подводимое к магнетрону, используется для генерации микроволновой энергии.

Эти микроволны посылаются в зону приготовления пищи через отверстия внутри печи. В нижней части печи расположен вращающийся или неподвижный поднос. Микроволны не могут проникать через металлические стенки печи, но они могут проникать через такие материалы, как стекло, фарфор и бумага - материалы, из которых делается посуда, безопасная для использования в микроволновой печи.

Микроволны не нагревают посуду, хотя сосуды, в которых готовится пища, в конце концов нагреваются от тепла, генерируемого в пище.

## Очень безопасное устройство

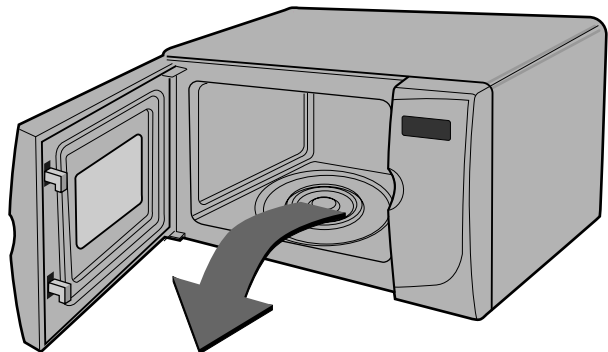
**Ваша микроволновая печь представляет собой одну из самых безопасных разновидностей бытовой техники. Как только дверца открывается, печь автоматически перестает генерировать микроволны. При проникновении в пищу микроволновая энергия полностью преобразуется в тепло, при этом не остается никакой "остаточной" энергии, которая может повредить вам при употреблении пищи.**

Предостережения	2
Содержание	3
Распаковка и установка печи	4 ~ 5
Установка часов	6
Блокировка от детей	7
Приготовление с использованием микроволновой энергии	8
Уровни микроволновой мощности	9
Приготовление в два этапа	10
Быстрый старт	11
Приготовление в режиме гриля	12
Комбинированный режим приготовления	13
Русский повар	14 ~ 16
Авто повар	17 ~ 19
Поварёнок	20 ~ 21
Автоматическое размораживание продуктов	22 ~ 23
Быстрое размораживание	24
Увеличение и уменьшение времени приготовления	25
Важные инструкции по безопасности	26 ~ 27
Посуда для микроволновой печи	28
Характеристики продуктов и приготовление с использованием микроволновой энергии	29 ~ 30
Ответы на наиболее часто возникающие вопросы	31
Информация о монтаже сетевой вилки/ Технические характеристики	32

# Распаковка и установка печи

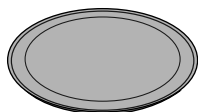
Следуя базовым инструкциям, приведенным на двух нижеследующих страницах, вы сможете быстро установить печь и проверить ее работоспособность. Пожалуйста, обратите особое внимание на указания о месте установки печи. При распаковке печи убедитесь в том, что вы вынули из нее все поставляемые с ней принадлежности и упаковочные материалы. Убедитесь в том, что ваша печь не была повреждена при доставке.

- 1** Распакуйте вашу печь и установите ее на ровную горизонтальную поверхность.



**НИЗКАЯ РЕШЕТКА**

**ВЫСОКАЯ РЕШЕТКА**



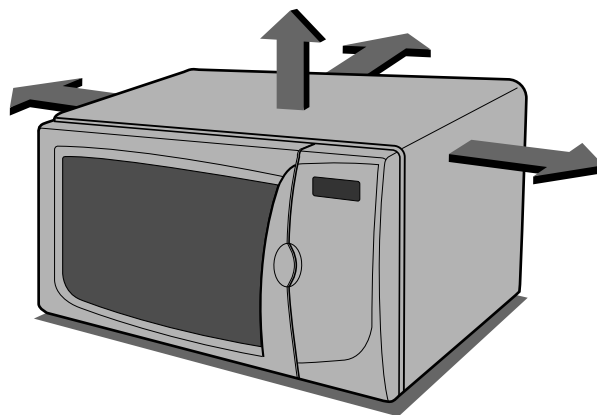
**СТЕКЛЯННЫЙ ПОДНОС**



**РОЛИКОВАЯ ПОДСТАВКА**

- 2** Установите печь на ровную горизонтальную поверхность в выбранном вами месте на высоте не менее 85 см от пола, но обеспечьте зазор величиной по крайней мере 30 см сверху и 10 см сзади печи для достаточной вентиляции. Чтобы случайно не опрокинуть печь на пол, обеспечьте, чтобы передний край дверцы располагался по крайней мере на 8 см вглубь от края поверхности, на которой установлена печь.

Сверху или на боковых стенках печи расположены вентиляционные отверстия. Блокирование этих отверстий может привести к повреждению печи.

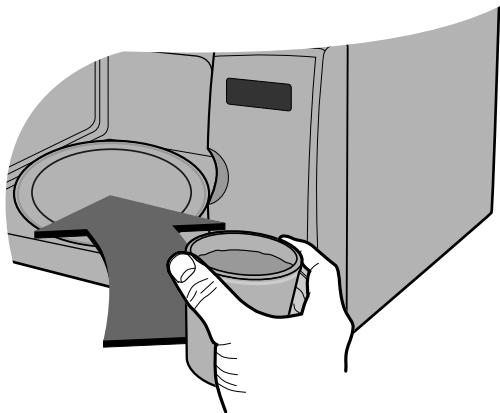


**ДАННОЕ ИЗДЕЛИЕ НЕ ДОЛЖНО ИСПОЛЬЗОВАТЬСЯ ДЛЯ ПРИГОТОВЛЕНИЯ ПИЦЦЫ В КОММЕРЧЕСКИХ ЦЕЛЯХ**

**3** Подсоедините вашу микроволновую печь к стандартной розетке сети переменного тока. Обеспечьте, чтобы питание печи осуществлялось от отдельной цепи. **Если ваша печь не работает должным образом, отсоедините сетевую вилку от розетки и затем вновь вставьте вилку в розетку.**

**4** Откройте вашу печь, потянув за **РУЧКУ ДВЕРЦЫ**. Установите в печь **ВРАЩАЮЩЕЕСЯ КОЛЬЦО** и положите на кольцо **СТЕКЛЯННЫЙ ПОДНОС**.

**5** Налейте в сосуд, **безопасный для использования в микроволновой печи**, 300 мл воды. Поставьте его на **СТЕКЛЯННЫЙ ПОДНОС** и закройте дверцу. Если у вас имеются сомнения в отношении того, какой сосуд можно использовать, пожалуйста, обратитесь к стр. 28 .



**6** Нажмите кнопку **Стоп/Сброс** и затем нажмите кнопку **Старт** один раз, чтобы задать время работы печи, равное 30 секундам.



**7** На **ДИСПЛЕЕ** начнется обратный отсчет времени для 30 секундного интервала. Когда он достигает нулевой отметки раздается звуковой сигнал, Откройте дверцу печи и проверьте температуру воды. Если ваша печь работает нормально, вода должна быть теплой. **Будьте осторожны, когда вынимаете сосуд, так как он может быть горячим.**



**ТЕПЕРЬ ВАША ПЕЧЬ ГОТОВА К РАБОТЕ**

**8** Содержимое детских бутылочек и баночек детского питания, перед тем, как давать детям, нужно перемешать или взболтать и проверить температуру, чтобы избежать ожогов.

# Установка часов

Вы можете установить часы так, чтобы они работали в 12-часовой или 24-часовой системе. В нижеследующем примере мы покажем вам, как установить время 14:35 при работе часов в 24-часовой системе. Убедитесь в том, что вы удалили из печи все упаковочные материалы.



Когда вы первый раз подсоединили печь к сети или, когда после временного отключения в сети вновь появляется напряжение, дисплей будет показывать '0'; вам потребуется вновь установить часы.

Если на часах (или дисплее) появились имеющие странный вид символы, отсоедините сетевой шнур печи от розетки, затем вновь подсоедините его и повторите установку часов.

Во время установки часов на дисплее будет мигать двоеточие. После установки часов двоеточие перестанет мигать.

Убедитесь в том, что вы правильно установили вашу печь, как описано выше в данном Руководстве.

Нажмите кнопку **Стоп/Сброс**.

---

Один раз нажмите кнопку **Часы** два раза.

(Если вы хотите, чтобы часы работали в 12-часовой системе, нажмите кнопку **Часы** еще раз.

Если после установки часов вы захотите перейти к другой системе отсчета времени, вам будет необходимо отсоединить сетевой шнур от розетки и затем подсоединить его вновь).

---

Нажмите кнопку **10 мин** пятнадцать раз.

Нажмите кнопку **1 мин** три раза.

Нажмите кнопку **10 сек** пять раз.

---

Нажмите кнопку **Часы** для подтверждения введенного времени.

Часы начнут идти.

---

# Блокировка от детей



В вашей печи имеется предохранительное устройство, которое позволяет предотвратить случайное включение печи. После включения блокировки от детей вы не сможете пользоваться никакими функциями печи и не сможете ничего готовить в ней до снятия блокировки. Однако, ребенок все равно сможет открыть дверцу печи.

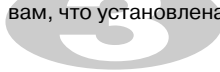
Нажмите кнопку **Стоп/Сброс**.



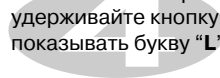
Нажмите и удерживайте **Стоп**, пока на экране не появится “**L**” и не прозвучит сигнал. Режим **БЛОКИРОВКИ ОТ ДЕТЕЙ** установлен.

Если вы ранее устанавливали часы, дисплей перестанет показывать текущее время.

Дисплей будет продолжать показывать букву “**L**”, напоминая вам, что установлена **БЛОКИРОВКА ОТ ДЕТЕЙ**.



Чтобы отменить режим **БЛОКИРОВКИ ОТ ДЕТЕЙ**, нажмите и удерживайте кнопку **Стоп/Сброс**, пока дисплей не перестанет показывать букву “**L**”. Печь сделает остальное.



# Приготовление с использованием микроволновой энергии

В нижеследующем примере мы покажем вам, как готовить какое-либо блюдо на уровне мощности 640 от максимального в течение 5 минут и 30 секунд



В вашей печи можно выбирать пять уровней микроволновой мощности. Автоматически выбирается максимальный уровень мощности, но последовательными нажатиями кнопки **Микро** можно выбирать другие уровни мощности.

УРОВЕНЬ МОЩНОСТИ	Нажатия кнопки <b>Микро</b>	%	Мощность
<b>ВЫСОКИЙ</b>	<b>1</b> раз	100%	800W
<b>СРЕДНИЙ ВЫСОКИЙ</b>	<b>2</b> раза	80%	640W
<b>СРЕДНИЙ</b>	<b>3</b> раза	60%	480W
<b>РАЗМОРОЗКА СРЕДНИЙ НИЗКИЙ</b>	<b>4</b> раза	40%	320W
<b>НИЗКИЙ</b>	<b>5</b> раз	20%	160W

Убедитесь в том, что вы правильно установили вашу печь, как описано выше в данном Руководстве.

Нажмите кнопку **Стоп/Сброс**.

Для выбора уровня мощности 640 дважды нажмите кнопку **Микро**.  
На дисплее появляется сообщение "640".

Нажмите кнопку **1 мин** пять раз.  
Нажмите кнопку **10 сек** три раза.

Нажмите кнопку **Старт**.



В вашей печи можно выбирать 5 уровней микроволновой мощности, что обеспечивает максимальную гибкость в управлении приготовлением пищи. В нижеприведенной таблице приведены примеры продуктов и рекомендуемые уровни мощности для их приготовления с использованием этой микроволновой печи.

# Уровни микроволновой МОЩНОСТИ

Уровень мощности	Выходная мощность		Использование
<b>ВЫСОКИЙ</b>	<b>100%</b>	<b>800W</b>	<ul style="list-style-type: none"> <li>• Кипячение воды</li> <li>• Подрумянивание блюд из мясного фарша</li> <li>• Приготовление кусков птицы, рыбы, овощей</li> <li>• Приготовление кусков нежесткого (“неженого”) мяса</li> </ul>
<b>СРЕДНИЙ ВЫСОКИЙ</b>	<b>80%</b>	<b>640W</b>	<ul style="list-style-type: none"> <li>• Подогрев всех блюд</li> <li>• Жарение мяса крупным куском и птицы целиком</li> <li>• Приготовление грибов и морепродуктов (моллюски и ракообразные)</li> <li>• Приготовление блюд, в которых содержатся сыр и яйца</li> </ul>
<b>СРЕДНИЙ</b>	<b>60%</b>	<b>480W</b>	<ul style="list-style-type: none"> <li>• Выпекание пирогов и лепешек</li> <li>• Приготовление яиц</li> <li>• Приготовление сладкого крема</li> <li>• Приготовление риса, супов</li> </ul>
<b>РАЗМОРОЗКА/ СРЕДНИЙ НИЗКИЙ</b>	<b>40%</b>	<b>320W</b>	<ul style="list-style-type: none"> <li>• Разморозка всех продуктов</li> <li>• Расплавление сливочного масла и шоколада</li> <li>• Приготовление более жестких кусков мяса</li> </ul>
<b>НИЗКИЙ</b>	<b>20%</b>	<b>160W</b>	<ul style="list-style-type: none"> <li>• Размягчение сливочного масла и сыра</li> <li>• Размягчение мороженого</li> <li>• Подъем дрожжевого теста</li> </ul>



# Приготовление в два этапа

*В следующем примере мы покажем вам, как готовить какую-либо пищу в два этапа. На первом этапе ваша пища будет готовиться 11 минут на **ВЫСОКОМ** уровне мощности, а на втором этапе - 35 минут на уровне мощности 320.*



Во время приготовления в два этапа вы можете открывать дверцу печи, чтобы проверить пищу. Закройте дверцу печи, нажмите кнопку **Старт** и текущий этап приготовления продолжится.

В конце 1 этапа подается звуковой сигнал и начинается 2 этап.

Если вы захотите стереть программу приготовления из памяти печи, дважды нажмите кнопку **Стоп/Сброс**.

Нажмите кнопку **Стоп/Сброс**.



Задайте уровень мощности и время приготовления **для 1 этапа**.

Один раз нажмите кнопку **Микро** для выбора **ВЫСОКОГО** уровня мощности.

Нажмите кнопку **10 мин** один раз.

Нажмите кнопку **1 мин** один раз.

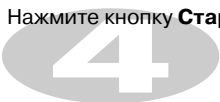
Задайте уровень мощности и время приготовления для **2 этапа**.

Нажмите кнопку **Микро** четыре раза для выбора уровня мощности 320.

Нажмите кнопку **10 мин** три раза.

Нажмите кнопку **1 мин** пять раз

Нажмите кнопку **Старт**.



# Быстрый старт

В следующем примере мы покажем вам, как задать приготовление в течение 2 минут на высоком уровне микроволновой мощности.



Режим **Быстрый Старт** позволяет вам задавать время приготовления пищи на **ВЫСОКОМ** уровне микроволновой мощности 30-секундными интервалами нажатием кнопки **Старт**.

Нажмите кнопку **Стоп/Сброс**.



---

Чтобы задать приготовление пищи в течение 2 минут на **ВЫСОКОМ** уровне микроволновой мощности, нажмите кнопку **Старт/Быстрый Старт** четыре раза. Ваша печь начнет работать до того, как вы успеете нажать кнопку четыре раза.

---

В режиме **Быстрый Старт** последовательными нажатиями кнопки **Старт** вы можете увеличить время приготовления максимум до 10 минут.

---

В следующем примере мы покажем вам, как использовать гриль для приготовления какого-либо блюда в течение 12 минут и 30 секунд.

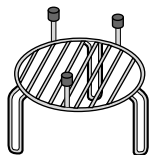
# Приготовление в режиме гриля



Этот режим позволяет вам быстро подрумянить пищу с образованием хрустящей корочки.

В режиме гриля между решеткой для гриля и стеклянным подносом помещается металлический поднос.

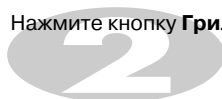
**В режиме гриля должна использоваться предназначенная для этого режима решетка (высокая решетка).**



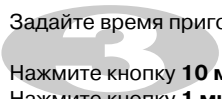
Нажмите кнопку **Стоп/Сброс.**



Нажмите кнопку **Гриль.**



Задайте время приготовления.

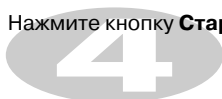


Нажмите кнопку **10 мин** один раз.

Нажмите кнопку **1 мин** два раза.

Нажмите кнопку **10 сек** три раза.

Нажмите кнопку **Старт.**



В следующем примере мы покажем вам, как запрограммировать вашу печь для приготовления в комбинированном режиме "Со-3" в течение 25 минут.

# Комбинированный режим приготовления



В вашей печи имеются режим комбинированного приготовления, который позволяют вам готовить пищу, используя **нагревательный элемент** и **микроволны** одновременно или поочередно. Это обычно позволяет вам приготовить пищу за более короткое время.

**Кварцевый нагревательный элемент** поджаривает поверхность пищи в то время, как **микроволны** готовят ее внутреннюю часть. Кроме того, вам не требуется предварительно прогревать печь.

Нажмите кнопку **Стоп/Сброс**.



Нажмите кнопку **Комби** три раза.  
На дисплее появится сообщение "Со-3".



Задайте время приготовления.



Нажмите кнопку **10 мин** два раза.  
Нажмите кнопку **1 мин** пять раз.

Нажмите кнопку **Старт**.

В процессе приготовления вы можете использовать кнопки **Больше/Меньше** для увеличения/уменьшения времени приготовления.

**Будьте осторожны, вынимая пищу, так как посуда, в которой она готовилась, будет горячей!**

# Русский повар

В следующем примере мы покажем вам, как приготовить 0.6 кг "Тефтели".



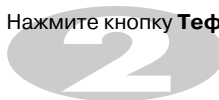
Русский повар позволяет вам приготовить большинство любимых продуктов, просто выбрав тип продукта и задав его вес кнопками Больше/Меньше.

Нажмите кнопку **Стоп/Сброс**.



---

Нажмите кнопку **Тефтели**.



---

Нажмите кнопку **БОЛЬШЕ** пять раз, введя таким образом вес 0.6 кг.



---

Нажмите кнопку **Старт**.



<b>Программа</b>	<b>Диапазон веса</b>	<b>Посуда/ принадлежности/ температура продуктов</b>	<b>Инструкции</b>
Гречневая каша	0.3 кг	Посуда для микроволновой печи без крышки, стеклянный поворотный столик (продукты комнатной температуры)	<ol style="list-style-type: none"> <li>1. Промыть 300 г крупы и замочить в воде на 30 минут в глубокой посуде.</li> <li>2. В крупу добавить 1/2 чайной ложки соли, 1 1/2 стакана воды. Не накрывать крышкой.</li> <li>3. Поставьте кастрюлю в печь. Выберите меню и нажмите кнопку <b>Старт</b>. Если необходимо, в середине приготовления кашу перемешать.</li> </ol>
Мясо на косточке	0.6 кг	Низкая решётка, стеклянный поворотный столик (продукты комнатной температуры)	<p><b>Ингредиенты:</b> Свинина на косточке - 600 г (разделить мясо на порционные куски по 100-150 г)</p> <p><b>Маринад:</b> 1 ст. ложка растительного масла, 1/2 лимона, 2 дольки чеснока, Специи: приправа для бифштекса, кориандр, молотый черный перец.</p> <ol style="list-style-type: none"> <li>1. Приготовить маринад: смешать сок половинки лимона, растительное масло, специи, мелко порезанный чеснок. Замариновать мясо на один час.</li> <li>2. Выложить свинину на низкую решетку на стеклянный поворотный столик.</li> <li>3. Нажмите кнопку <b>Старт</b>. После звукового сигнала, откройте дверцу и переверните продукты. Затем нажмите снова кнопку <b>Старт</b> и продолжайте готовить. После приготовления выньте мясо из печи и дайте постоять.</li> </ol>
Тефтели	0.1 – 0.8 кг	Посуда для микроволновой печи, стеклянный поворотный столик (продукты комнатной температуры)	<p><b>Ингредиенты (для 600 г):</b> Фарш говяжий - 500 г Лук - 1 головка Мука - 1/2 стакана Приправа для мяса - 2 ст. ложки</p> <ol style="list-style-type: none"> <li>1. Порежьте мелко лук, добавьте в фарш. Смажьте (по желанию) посуду для СВЧ маслом, сформируйте из фарша небольшие шарики, обваляйте их в муке и выложите в форму, добавьте лавровый лист. Накройте крышкой.</li> <li>2. Поместите подготовленную посуду с тефтелями на низкую решётку на стеклянный поворотный стол в печь.</li> <li>3. Выставьте вес и нажмите кнопку <b>Старт</b>. После звукового сигнала, откройте дверцу и добавьте томатную пасту, специи, воду. Накройте крышкой. Затем нажмите снова кнопку <b>Старт</b> и продолжайте готовить. После приготовления выньте блюдо из печи и дайте постоять.</li> </ol>

Программа	Диапазон веса	Посуда/ принадлежности/ температура продуктов	Инструкции
Куриные окорочка гриль	0.2 – 0.8 кг	Высокая решётка, стеклянный поворотный столик (продукты комнатной температуры)	<p><b>Ингредиенты:</b>  Окорочка - 2 штуки  Сыр - 150 г  Грибы - 100 г  Специи: приправа для бройлера, приправа для гриля.</p> <ol style="list-style-type: none"> <li>1. Удалить косточку из окорочка.</li> <li>2. Натереть сыр и соединить с нарезанными грибами.</li> <li>3. Нафаршировать окорочок полученной смесью и посыпать специями.</li> <li>4. Поместить окорочка на высокую решётку на стеклянный поворотный столик в печь.</li> <li>5. Выставьте вес и нажмите кнопку <b>Старт</b>. После звукового сигнала, откройте дверцу и переверните продукты. Затем нажмите снова кнопку <b>Старт</b> и продолжайте готовить. После приготовления выньте окорочка из печи и дайте постоять.</li> </ol>
Тушёное мясо	1.0 кг	Посуда для микроволновой печи, стеклянный поворотный столик (продукты охлаждённые)	<p><b>Ингредиенты:</b>  Мясо (говядина, свинина, телятина) - 1 кг;  Пшеничная мука - 1/2 стакана;  Лук - 1 штука;  Томатная паста - 2 ст. ложки;  Мясной бульон - 1 1/2 стакана;  Вино (красное или белое) - 1/2 стакана.  Соль и перец по вкусу.</p> <ol style="list-style-type: none"> <li>1. Нарезать мясо полосками, обвалить мясо в муке, соли и перце.</li> <li>2. Выложить мясо, мелко нарезанный лук, томатную пасту, мясной бульон и красное вино (для говядины или телятины) или белое вино (для свинины) в кастрюлю 2.5 л.</li> <li>3. Готовить, накрыв крышкой. После звукового сигнала, откройте дверцу и перемешайте продукты. Затем нажмите снова кнопку <b>Старт</b> и продолжайте готовить. После приготовления выньте мясо из печи и дайте постоять.</li> </ol>



В следующем примере мы покажем вам, как приготовить 0.9 кг "Жареная говядина".

# АВТО повар

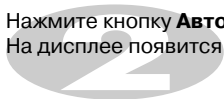


Авто повар позволяет вам приготовить большинство любимых продуктов, просто выбрав тип продукта и задав его вес кнопками Больше/Меньше.

Нажмите кнопку **Стоп/Сброс**.



Нажмите кнопку **Авто повар** три раза.  
На дисплее появится сообщение "Ас-3".



Нажмите кнопку **БОЛЬШЕ** пять раз, введя таким образом вес 0.9 кг.



Нажмите кнопку **Старт**.



Программа	Диапазон веса	Посуда/ принадлежности/ температура продуктов	Инструкции
Цыплёнок гриль	0.8 – 1.5 кг	Посуда для микроволновой печи, стеклянный поворотный столик (продукты охлаждённые)	<p><b>Ингредиенты:</b>  Цыпленок весом 1.1 – 1.2 кг  1/2 лимона  1 ст. ложка растительного масла,  1-3 дольки чеснока,  1 лавровый лист,  Специи: приправа для гриля, приправа для бройлера, соль, перец по вкусу.</p> <ol style="list-style-type: none"> <li>1. Замариновать цыпленка в маринаде и оставить на 1 час.</li> <li>2. Свяжите ножки. Положить цыплёнка в неглубокую посуду.</li> <li>3. Выставьте вес и нажмите кнопку <b>Старт</b>.</li> <li>4. После звукового сигнала, откройте дверцу и переверните продукты. Затем нажмите снова кнопку <b>Старт</b> и продолжайте готовить.</li> <li>5. После приготовления выньте цыплёнка из печи и дайте постоять 5-10 минут, накрыв фольгой.</li> </ol>
Рыба гриль	0.2 – 0.8 кг	Высокая решётка, стеклянный поворотный столик (продукты комнатной температуры)	<p><b>Ингредиенты:</b>  Рыба - 2 тушки  Майонез - 150 г  Специи: приправа для гриля, пряные травы, лимонная приправа для рыбы.</p> <ol style="list-style-type: none"> <li>1. Смешать специи с майонезом и замариновать рыбу приблизительно на 1 час.</li> <li>2. Поместите рыбу на высокую решетку над стеклянным поворотным столиком. Под решётку поместите блюдо для стекания сока.</li> <li>3. Выставьте вес и нажмите кнопку <b>Старт</b>. После звукового сигнала, откройте дверцу и переверните продукты. Затем нажмите снова кнопку <b>Старт</b> и продолжайте готовить.</li> <li>4. После приготовления выньте рыбу из печи. Накройте рыбу фольгой и дайте постоять 2-3 минуты.</li> </ol>

Программа	Диапазон веса	Посуда/ принадлежности/ температура продуктов	Инструкции
Жареная говядина	0.5 – 1.5 кг	Низкая решётка, стеклянный поворотный столик (продукты охлаждённые)	<p><b>Ингредиенты:</b> Свежая говядина, Растопленный маргарин или сливочное масло, Соль, перец.</p> <ol style="list-style-type: none"> <li>1. Срежьте со говядины лишний жир. Смажьте мясо растопленным маргарином или сливочным маслом.</li> <li>2. Поместите мясо на низкую решётку. Под решётку поставьте блюдо для стекания сока.</li> <li>3. Выставьте вес и нажмите кнопку <b>Старт</b>. После звукового сигнала откройте дверцу и переверните мясо. Затем нажмите снова кнопку <b>Старт</b> и продолжайте готовить.</li> </ol> <p>После приготовления дайте постоять 5-10 минут, накрыв фольгой.</p>
Жареная свинина	0.5 – 1.5 кг	Низкая решётка, стеклянный поворотный столик (продукты охлаждённые)	<p><b>Ингредиенты:</b> Свежая свинина, Растопленный маргарин или сливочное масло, Соль, перец.</p> <ol style="list-style-type: none"> <li>1. Срежьте со свинины лишний жир. Смажьте мясо растопленным маргарином или сливочным маслом.</li> <li>2. Поместите мясо на низкую решётку. Под решётку поставьте блюдо для стекания сока.</li> <li>3. Выставьте вес и нажмите кнопку <b>Старт</b>. После звукового сигнала откройте дверцу и переверните мясо. Затем нажмите снова кнопку <b>Старт</b> и продолжайте готовить.</li> </ol> <p>После приготовления дайте постоять 5-10 минут, накрыв фольгой.</p>
Жареная телятина	0.5 – 1.5 кг	Низкая решётка, стеклянный поворотный столик (продукты охлаждённые)	<p><b>Ингредиенты:</b> Свежая телятина 1/2 лимона 2 ст. ложки растительного масла, 2 дольки чеснока, Специи: кориандр, соль, перец по вкусу.</p> <ol style="list-style-type: none"> <li>1. Приготовьте маринад: смешайте сок половинки лимона, растительное масло, специи и мелко порезанный чеснок. Замариновать мясо на 1 час.</li> <li>2. Поместите мясо на низкую решётку на стеклянный столик.</li> <li>3. Нажмите кнопку <b>Старт</b>. После звукового сигнала откройте дверцу и переверните мясо. Затем нажмите снова кнопку <b>Старт</b> и продолжайте готовить.</li> </ol> <p>После приготовления дайте продукту постоять.</p>

# Поварёнок

В следующем примере мы покажем вам, как приготовить 0.5 кг "Поварёнок".



Нажмите кнопку **Стоп/Сброс.**



---

Нажмите кнопку **Поварёнок**



---

Нажмите кнопку **Больше** пять раз, введя таким образом вес 0.5 кг.



---

Нажмите кнопку **Старт.**



<i>Программа</i>	<i>Диапазон веса</i>	<i>Посуда/ принадлежности/ температура продуктов</i>	<i>Инструкции</i>
Поварёнок	0.1 – 0.5 кг	Высокая решётка, стеклянный поворотный столик (продукты комнатной температуры)	<ol style="list-style-type: none"><li>1. Очистить сосиски от пленки и наколоть вилкой.</li><li>2. Выложить сосиски на высокую решетку на стеклянный поворотный столик.</li><li>3. Выставьте вес и нажмите кнопку <b>Старт</b>. После звукового сигнала, откройте дверцу и переверните продукты. Затем нажмите снова кнопку <b>Старт</b> и продолжайте готовить. После приготовления выньте сосиски из печи и подавайте к столу.</li></ol>

# Автоматическое размораживание продуктов

Так как температура и плотность продуктов могут быть различными, мы рекомендуем вам проверить продукты перед началом приготовления. Особенно внимание обращайте на большие куски мяса и птицы, так как некоторые продукты не должны быть полностью оттаявшими перед приготовлением. Например, рыба готовится так быстро, что иногда лучше начинать приготовление тогда, когда она еще слегка заморожена. В нижеследующем примере мы покажем вам, как разморозить 1.4 кг замороженной птицы.



В вашей печи можно выбрать одну из четырех категорий размораживаемых продуктов: **Мясо, Птица, Рыба** и **Заморож. овощи**; каждая категория продуктов размораживается с использованием отличающегося уровня микроволновой мощности. Выбор требуемой категории производится последовательными нажатиями кнопки **Разморж.**

Категория	Нажмите кнопку
<b>Мясо</b>	<b>1</b> раз
<b>Птица</b>	<b>2</b> раза
<b>Рыба</b>	<b>3</b> раза
<b>Заморож. овощи</b>	<b>4</b> раза

Нажмите кнопку **Стоп/Сброс**.

Взвесьте продукты, которые вы собираетесь размораживать. Обязательно удалите металлические завязки или обертки, затем поместите продукты в печь и закройте дверцу.

Для выбора программы размораживания Птицы нажмите кнопку **Автора заморозка** два раза. В окне дисплея появится сообщение "**dEF2**".

Введите вес замороженных продуктов, которые вы собираетесь разморозить.

Нажмите кнопку **Больше** четырнадцать раз.

Нажмите кнопку **Старт**.

В процессе размораживания ваша печь подаст звуковой сигнал, после которого откройте дверцу печи, переверните продукты и разделите куски для обеспечения равномерного оттаивания. Выньте оттаявшие куски или экранируйте их фольгой для замедления оттаивания. После проверки продуктов закройте дверцу и нажмите кнопку **Старт** для продолжения размораживания.

**Ваша печь будет продолжать размораживать продукты (даже после звукового сигнала об окончании размораживания), пока вы не откроете дверцу.**

## ИНСТРУКЦИИ ПО АВТОМАТИЧЕСКОМУ РАЗМОРАЖИВАНИЮ.

- Пищевой продукт, требующий размораживания, должен быть помещен в подходящую для микроволновой печи посуду, которую, не закрывая, следует поместить в печь на стеклянный поворотный стол.
- Если некоторые части продуктов оттаивают быстрее других, прикройте их небольшими кусочками фольги. Это поможет замедлить процесс размораживания, предотвращая продукт от пересыхания. Проверьте, чтобы фольга не касалась стенок печи и кусочки фольги не соприкасались друг с другом..
- Такие продукты, как мясной фарш, отбивные котлеты, колбаски (сосиски) и бекон, по возможности следует отделять друг от друга. Когда прозвучит ЗВУКОВОЙ СИГНАЛ, откройте дверцу и переверните продукты. Если есть уже размороженные куски, выньте их. Верните еще замороженную часть в печь и продолжите размораживание. После размораживания, дайте продукту постоять до полного оттаивания.
- Например, куски мяса и целые тушки цыплят должны ПОСТОЯТЬ не менее 1 часа перед началом приготовления.

Программа	Диапазон веса	Посуда/ принадлежности/ температура продуктов	Инструкции
Мясо Птица Рыба	0.1 – 4.0 кг	Посуда для микроволновой печи, стеклянный поворотный столик (продукты замороженные)	<p><b>Мясо</b> Говяжий фарш, филейные кусочки, азу, мясо для жарки, вырезка, говяжий бургер (котлета), свиные отбивные, бараны отбивные, мясо для рулета, сосиски, котлеты (толщина 2 см). После размораживания, дайте постоять 5-15 минут, накрыв фольгой.</p> <p><b>Птица</b> Цыплёнок, окорочка, грудинка, грудка индейки (до 2.0 кг). После размораживания, дайте постоять 20-30 минут, накрыв фольгой.</p> <p><b>Рыба</b> Филей, тушки, целая рыба, морепродукты. После размораживания, дайте постоять 10-20 минут, накрыв фольгой.</p> <ol style="list-style-type: none"> <li>1. Поместите замороженные продукты в посуду для микроволновой печи. Накройте фольгой края.</li> <li>2. Поместите посуду на стеклянный поворотный столик.</li> <li>3. Выставьте вес и нажмите кнопку <b>Старт</b>. После звукового сигнала, откройте дверцу. Выньте размороженные кусочки и переверните или перемешайте. продукты. Затем нажмите снова кнопку <b>Старт</b> и продолжайте размораживать.</li> <li>4. После размораживания выньте продукты из печи и дайте постоять, накрыв крышкой.</li> </ol>
Замороженные овощи	0.1 – 2.0 кг	Посуда для микроволновой печи, стеклянный поворотный столик (продукты замороженные)	<p>Овощное ассорти, молодая морковь, и т. д.</p> <ol style="list-style-type: none"> <li>1. Поместите замороженные продукты в посуду для микроволновой печи.</li> <li>2. Поместите посуду на стеклянный поворотный столик.</li> <li>3. Выставьте вес и нажмите кнопку <b>Старт</b>. После звукового сигнала, откройте дверцу и перемешайте овощи. Затем нажмите снова кнопку <b>Старт</b> и продолжайте размораживать.</li> <li>4. После размораживания выньте продукты из печи и дайте постоять 3-5 минут.</li> </ol>

# Быстрое размораживание

Эта функция подходит для очень быстрого размораживания 0.5 кг. рубленого мяса, кусочков курицы или рыбного филе.  
Чтобы середина тоже разморозилась, понадобится дать продукту немного постоять.  
В примере ниже мы покажем вам, как разморозить 0.5 кг. куриного филе.



В процессе размораживания ваша печь подаст звуковой сигнал, после которого откройте дверцу печи, переверните продукты и разделите куски для обеспечения равномерного оттаивания. Выньте оттаявшие куски или экранируйте их фольгой для замедления оттаивания. После проверки продуктов закройте дверцу и нажмите кнопку **Старт** для продолжения размораживания. **Ваша печь будет продолжать размораживать продукты (даже после звукового сигнала об окончании размораживания), пока вы не откроете дверцу.**

Нажмите кнопку **Стоп/Сброс**.  
Взвесьте продукты, которые вы собираетесь размораживать.  
Обязательно удалите металлические завязки или обертки, затем поместите продукты в печь и закройте дверцу.

Нажмите один раз кнопку **Б.разморозка**.  
Печь сделает остальное.

## ИНСТРУКЦИИ ПО БЫСТРОЙ РАЗМОРОЗКЕ

- \* Полностью удалите упаковку мяса.
- \* Положите фарш в посуду для микроволновой печи. Когда прозвучит звуковой сигнал, откройте дверцу, выньте фарш из печи, переверните его и положите обратно в печь. Нажмите кнопку СТАРТ, чтобы продолжить разморозку. В конце программы выньте фарш из микроволновой печи, накройте фольгой и оставьте постоять 5-15 минут до полного оттаивания.

Блюдо	Вес	Посуда	Инструкции
Фарш	0.5кг	Посуда для микроволн. печи (плоская тарелка)	Фарш  После звукового сигнала переверните продукт. После разморозки дайте постоять 5-15 минут.



# Увеличение и уменьшение времени приготовления

В следующем примере мы покажем вам, как изменять предустановленные программы **Русский повар**, чтобы увеличить или уменьшить время приготовления.



Если при использовании какой-либо программы автоматического приготовления вы обнаружили, что пища недожарена или пережарена, вы можете увеличить или уменьшить время приготовления нажатием кнопок **Больше/Меньше**.

При приготовлении пищи в автоматическом и ручном режиме вы можете в любой момент увеличить или уменьшить время приготовления нажатием кнопок **Больше/Меньше**.

При этом нет необходимости останавливать процесс приготовления.

Нажмите кнопку **Стоп/Сброс**.



---

Выберите требующуюся программу **Русский повар**.

Задайте вес **продуктов**.

Нажмите кнопку **Старт**.

---

Нажмите кнопку **Больше**.

При каждом нажатии кнопки время приготовления будет увеличиваться на **10** секунд.

Нажмите кнопку **Меньше**.

При каждом нажатии кнопки время приготовления будет уменьшаться на **10** секунд.

---

# Важные инструкции по безопасности

Прочтите внимательно и сохраните для справок в будущем.

## ПРЕДУПРЕЖДЕНИЕ

Пожалуйста, всегда проверяйте, что вы правильно установили время приготовления пищи, так как слишком длительное приготовление может привести к ВОЗГОРАНИЮ пищи и последующему ПОВРЕЖДЕНИЮ ПЕЧИ.

- 1 Не делайте попыток самостоятельной регулировки или ремонта дверцы, панели управления, блокировочных контактов или любых других частей печи. Опасно выполнять операции по обслуживанию или ремонту печи, сопряженные со снятием любых кожухов и крышек, обеспечивающих защиту от излучения микроволновой энергии. Ремонт должен осуществлять только квалифицированный специалист по ремонту микроволновой техники.
- 2 Не включайте печь, когда она пуста. Когда печь не используется, рекомендуется ставить в нее стакан с водой. Если вы случайно включите печь, вода безопасно поглотит всю микроволновую энергию.
- 3 Не сушите в микроволновой печи одежду, которая может обуглиться или оборветься, если вы нагреваете ее слишком долго.
- 4 Не готовьте продукты, обернув их в бумажные полотенца, за исключением случаев, когда в поваренной книге даны именно такие рекомендации по приготовлению какого-либо блюда.
- 5 Не пользуйтесь газетами вместо бумажных полотенец при приготовлении пищи.
- 6 Не пользуйтесь деревянной посудой. Она может перегреться и обуглиться. Не пользуйтесь керамической посудой с металлической отделкой (например, золотом или серебром). Всегда удаляйте закрученные проволочки, завязывающие пакеты с продуктами. Металлические предметы могут привести к возникновению электрической дуги, которая может вызвать серьезное повреждение печи.
- 7 Не включайте печь, когда между дверцей и передними торцевыми поверхностями печи находится кухонное полотенце, салфетка или какое-либо другое препятствие, так как это может вызвать утечку микроволновой энергии наружу.
- 8 Не пользуйтесь бумагой, изготовленной из переработанного вторичного сырья, так как в ней могут содержаться примеси, которые могут вызвать искрение и/или загорание при приготовлении пищи.
- 9 Не мойте вращающийся поднос в воде сразу же после окончания приготовления пищи. Он может разломиться или треснуть.
- 10 Для приготовления или подогрева малых количеств пищи требуется меньше времени. Если вы запрограммируете обычное время, пища может перегреться и пригореть.
- 11 Чтобы случайно не опрокинуть печь на пол, обеспечьте, чтобы передний край дверцы располагался, по крайней мере, на 8 см вглубь от края поверхности, на которой установлена печь.
- 12 Перед приготовлением проткните вилкой кожуру картофеля, яблок и других аналогичных овощей и фруктов.
- 13 Не готовьте в печи яйца в скорлупе. Внутри яйца создается давление и оно взорвется.
- 14 Не пытайтесь готовить в вашей печи блюда во фритюре.
- 15 Прежде чем готовить или размораживать продукты, удалите с них пластиковую упаковку. Однако, обратите внимание, что в некоторых случаях пища должна быть накрыта пластиковой пленкой при приготовлении или подогреве.
- 16 Если дверца печи или уплотнители дверцы находятся в неисправном состоянии, печью нельзя пользоваться до тех пор, пока ее не отремонтирует специалист.
- 17 Если вы заметили дым, не открывайте дверцу печи, а выключите ее или отсоедините сетевой шнур печи от розетки, чтобы пламя погасло без поступления воздуха.
- 18 Когда пища готовится или подогревается в одноразовой посуде из пластика, бумаги или других горючих материалов, не оставляйте печь без присмотра, а почаще заглядывайте внутрь, чтобы убедиться в том, что с посудой ничего не происходит.
- 19 Разрешайте детям пользоваться печью без присмотра только после того, как вы обучили их так, что ребенок умеет безопасно пользоваться печью и понимает опасность ее неправильного использования.
- 20 Жидкости или другие продукты не должны нагреваться в герметичных сосудах, так как они могут взорваться при нагревании.

Срок службы данного товара-7 лет со дня передачи товара потребителю.

# Важные инструкции по безопасности

Прочтите внимательно и сохраните для справок в будущем.

- 21 Используйте только тот тип посуды, который подходит для микроволновой печи.
- 22 Если вы разогреваете пищу в пластиковой или бумажной посуде, следите за печью, так как существует возможность воспламенения посуды.
- 23 Если вы увидели дым, отключите печь от сети и подержите дверцу закрытой, чтобы потушить пламя.
- 24 Разогрев напитков в микроволновой печи может привести к сильному кипению, поэтому необходимо соблюдать осторожность при обращении с емкостью.
- 25 Содержимое бутылочек для кормления и баночек с детским питанием необходимо перемешивать или встряхивать, а температуру содержимого – проверять перед употреблением во избежание ожогов.
- 26 Яйца в скорлупе и сваренные вкрутую яйца нельзя разогревать в микроволновой печи, так как они могут взорваться, даже после окончания функции разогрева.
- 27 Инструкции по чистке дверных уплотнителей, камеры и смежных деталей.
- 28 Остатки пищи необходимо удалять, а печь регулярно чистить.
- 29 Содержание печи в грязном состоянии может привести к повреждению внешнего покрытия, что может негативно сказаться на сроке эксплуатации печи, а также привести к опасной ситуации.
- 30 Используйте только тот датчик температуры, который рекомендован для данной печи (для моделей имеющих функцию использования датчика температуры).
- 31 Если установлены нагревательные элементы, во время эксплуатации печь сильно нагревается. Необходимо избегать контакта с нагревательными элементами внутри печи.
- 32 Печь не предназначена для использования маленькими детьми или инвалидами без присмотра.

**Предупреждение:** Если дверца или ее герметизирующие уплотнители повреждены, эксплуатация печи не допустима и может быть возобновлена только после ремонта печи квалифицированным специалистом.

**Предупреждение:** Обслуживание или ремонт, требующие снятия крышки, защищающей от электромагнитного излучения, выполняемые неквалифицированным специалистом, опасны.

**Предупреждение:** разогревать в закрытых емкостях, так как они могут взорваться.

**Предупреждение:** Разрешайте детям пользоваться печью без присмотра только в том случае, если ребенок умеет использовать печь безопасным образом и осознает опасность неправильной эксплуатации.

# Посуда для микроволновой печи

## **Никогда не используйте в вашей микроволновой печи металлическую посуду или посуду с металлической отделкой**

Микроволны не могут проходить через металл. Они будут отражаться от любого металлического предмета, помещенного в печь и вызовут появление электрической дуги, которая по своему происхождению аналогична молнии.

Большая часть термостойкой неметаллической кухонной посуды безопасна для использования в микроволновой печи. Однако, некоторая посуда может содержать материалы, делающие ее непригодной для микроволновой печи. Если у вас имеются сомнения в пригодности какой-либо конкретной посуды, имеется простой способ определить, пригодна ли эта посуда для микроволновой печи.

Поставьте предмет посуды, вызывающий у вас сомнения, в микроволновую печь рядом со стаканом воды. Включите режим микроволн на ВЫСОКОЙ мощности в течение 1 минуты. Если вода нагреется, а испытываемая посуда остается холодной на ощупь, она безопасна для использования в микроволновой печи. Однако, если температура воды не изменяется, а посуда становится теплой, это означает, что она поглощает микроволны и ее небезопасно использовать в микроволновой печи. В вашей кухне вероятно уже имеется много посуды, которую можно использовать при приготовлении пищи в микроволновой печи. Просто прочтите нижеприведенный перечень.

### **Столовые тарелки**

Многие виды столовой посуды безопасны для использования в микроволновой печи. В случае сомнений, посмотрите в документации изготовителя посуды или проведите проверку на пригодность для микроволновой печи.

### **Стеклопосуда**

Термостойкая стеклянная посуда безопасна для микроволновой печи. Это также относится ко всем маркам кухонной посуды из закаленного стекла. Однако, не пользуйтесь хрупкой стеклянной посудой, такой как бокалы или стаканы для вина, так как они могут лопнуть при нагреве пищи.

### **Пластиковые сосуды для хранения продуктов**

Они могут использоваться для быстрого подогрева пищи. Однако, они не должны использоваться для приготовления пищи в течение длительного времени, так как горячая пища в конце концов приведет к их деформации или плавлению.

### **Бумага**

Бумажные тарелки и сосуды являются удобными и безопасными для использования в микроволновой печи при условии, что время приготовления короткое и в пище содержится мало жира и влаги. Бумажные полотенца также очень удобны для оберывания продуктов и обкладывания противней для выпекания, в которых готовятся жирные блюда, такие как бекон. Обычно старайтесь избегать окрашенной бумаги, так как краска может перейти на пищу. Некоторые бумажные изделия, изготовленные из вторичного сырья, могут содержать примеси, которые могут привести к появлению электрической дуги или возгоранию.

### **Пластиковые пакеты для приготовления пищи**

Они безопасны для использования в микроволновой печи при условии, что они специально предназначены для приготовления пищи. Однако, обязательно сделайте надрез на пакете, чтобы пар имел возможность выходить из пакета. Никогда не пользуйтесь для приготовления пищи в вашей микроволновой печи обычными пластиковыми пакетами, так как они расплавятся и порвутся.

### **Пластмассовая кухонная посуда для микроволновой печи**

В продаже имеется кухонная посуда для микроволновой печи различных форм и размеров. По большей части вы вероятно можете использовать уже имеющуюся у вас на кухне посуду, а не покупать новую.

### **Фаянс, глиняная посуда и керамика**

Сосуды, сделанные из этих материалов, обычно прекрасно подходят для использования в микроволновой печи, но чтобы иметь полную уверенность, их необходимо испытать вышеприведенным способом.

## **ПРЕДОСТЕРЕЖЕНИЕ**

**Некоторые предметы посуды с высоким содержанием свинца или железа не пригодны для использования в микроволновой печи.**

**Чтобы быть уверенными в том, что посуда может использоваться в микроволновой печи, вы должны испытать ее.**

# Характеристики продуктов и приготовление с использованием микроволновой энергии

## Наблюдайте за процессом приготовления

Рецепты в поваренной книге были тщательно разработаны, но ваш успех в приготовлении блюд с их использованием зависит от того, насколько внимательно вы наблюдаете за процессом приготовления. Всегда наблюдайте за пищей при ее приготовлении. В вашу печь вмонтирован светильник, который автоматически загорается при приготовлении пищи, так что вы можете заглядывать внутрь и проверять, как идет приготовление. Приведенные в рецептах указания о том, когда нужно приподнять, перемешать пищу и т. п., должны считаться минимумом требующихся действий. Если вам кажется, что пища готовится неравномерно, просто примите меры, которые по вашему мнению поправят положение.

## Факторы, влияющие на время приготовления пищи

Время приготовления зависит от многих факторов. Температура ингредиентов, используемых в рецепте, очень сильно влияет на время приготовления. Например, пирог, приготовленный из масла, молока и яиц, только что вынутых из холодильника, будет выпекаться существенно дольше, чем пирог, приготовленный из тех же ингредиентов, но имеющих комнатную температуру. Во всех рецептах блюд, приведенных в данном Руководстве, указаны диапазоны времен приготовления. В общем, вы найдете, что если вы готовите блюдо в течение минимального времени, указанного в рецепте, оно обычно бывает не готово до конца, а иногда для приготовления блюда по вашему вкусу приходится даже превышать максимальное указанное время. Основной принцип, принятый в этой поваренной книге, состоит в консервативном подходе при указании времени приготовления. Ведь, если пища пригорела, то это уже нельзя исправить. В некоторых рецептах, особенно в рецептах приготовления хлеба, пирогов и заварного крема, рекомендуется вынимать блюдо из печи слегка неготовым. Это не ошибка. Если дать блюду постоять, особенно в накрытом виде, оно продолжает готовиться даже после извлечения из печи, так как тепло, поглощенное наружными слоями пищи, постепенно проникает внутрь. Если пища оставлена в печи до тех пор, пока она не будет готова по всему объему, наружные слои будут пережарены или даже пригорят. Вы постепенно станете все более искусными в определении времени приготовления и отстоя различных блюд.

## Плотность продуктов

Легкие, пористые блюда, такие как торт или хлеб, готовятся быстрее, чем тяжелые, плотные блюда, такие как ростбиф или тушеное мясо. При приготовлении пористых блюд вы должны позаботиться о том, чтобы их наружные края не стали слишком сухими и хрупкими.

## Высота пищи

Верхняя часть высоких продуктов, в частности, ростбифа, будет готовиться быстрее, чем нижняя. Вследствие этого, блюдо, имеющее большую высоту, рекомендуется переворачивать во время приготовления, иногда несколько раз.

## Содержание влаги в продуктах

Так как тепло, генерируемое микроволнами, имеет тенденцию испарять влагу, относительно сухие продукты, такие как мясо для жарения и некоторые виды овощей, необходимо либо обрызгивать водой перед приготовлением, либо готовить накрытыми для того, чтобы удерживать пар.

## Содержание костей и жира в продуктах

Кости проводят тепло, а жир готовится быстрее мяса. Вследствие этого, при приготовлении костлявых или жирных кусков мяса надо позаботиться о том, чтобы мясо не приготовилось неравномерно и не пережарилось.

## Количество продуктов

Количество микроволн в вашей микроволновой печи остается неизменным вне зависимости от количества готовящихся продуктов. Следовательно, чем больше продуктов вы поместите в микроволновую печь, тем дольше они будут готовиться. Когда вы готовите какое-либо блюдо, вес которого наполовину меньше веса, указанного в рецепте, не забудьте уменьшить указанное в рецепте время приготовления по крайней мере на одну треть.

## Форма продуктов

Микроволны проникают в продукты только на глубину около 2 см; внутренняя часть толстого блюда готовится за счет того, что тепло, генерируемое снаружи, переносится внутрь. Только наружные слои любого блюда готовятся за счет микроволновой энергии, остальная часть блюда готовится за счет теплопроводности. Из этого следует, что наилучшей возможной формой блюда при приготовлении в микроволновой печи является толстый квадрат. Углы уже давно будут готовы, а центр еще даже не нагреется. В микроволновой печи наиболее успешно готовятся круглые тонкие блюда и блюда, имеющие форму кольца.

## Накрывание

Крышка улавливает тепло и пар, за счет чего пища готовится быстрее. Для накрывания используйте крышку или облегающую пленку, приподняв один из ее углов, чтобы пленку не разорвало давлением пара.

## Поддумывание

Мясо и птица, которые готовятся 15 минут или дольше, слегка поддумываются за счет их собственного жира. На блюда, которые готовятся более короткое время, можно нанести соус для поддумывания, такой как вустерширский соус, соевый соус или соус для барбекю, что позволяет добиться аппетитного цвета. Так как к блюдам добавляются относительно небольшие количества соуса для поддумывания, первоначальный аромат блюд остается неизменным.

## Накрывание жиронепроницаемой бумагой

Жиронепроницаемая бумага эффективно предотвращает разрызгивание и помогает пище удержать часть тепла. Но, так как она накрывает пищу менее плотно, чем крышка или облегающая пленка, это позволяет пище слегка подсохнуть.

## Размещение и обеспечение промежутков

Штучные продукты, такие как печеный картофель, кексы в формочках, закуски будут нагреваться более равномерно, если их разместить в микроволновой печи на одинаковых расстояниях друг от друга, предпочтительно в кружок. Никогда не кладите продукты стопкой друг на друга.

# Характеристики продуктов и приготовление с использованием микроволновой энергии

## Перемешивание

Перемешивание является одним из наиболее важных приемов при приготовлении пищи в микроволновой печи. При обычном приготовлении блюда перемешиваются с целью смешивания ингредиентов. Однако, при приготовлении с помощью микроволн, блюда перемешиваются с целью распространения и перераспределения тепла. Всегда перемешивайте пищу от краев в направлении центра, так как края нагреваются в первую очередь.

## Переворачивание

Большие высокие блюда, такие как мясо большим куском и цыпленок целиком, необходимо переворачивать, чтобы верхняя и нижняя часть готовились равномерно. Также рекомендуется переворачивать куски цыпленка и отбивные котлеты.

## Размещение более толстых порций снаружи

Так как микроволны “притягиваются” к наружным частям пищи, разумно размещать более толстые порции мяса, птицы или рыбы ближе к краям блюда, в котором они готовятся. В этом случае более толстые порции получат больше микроволновой энергии и пища будет готовиться более равномерно.

## Экранирование

Для предотвращения пережаривания углов и краев блюд, имеющих квадратную или прямоугольную форму, их иногда закрывают кусочками алюминиевой фольги, которые блокируют микроволны. Никогда не используйте слишком большое количество фольги и обеспечьте, чтобы фольга надежно держалась на блюде, в противном случае может возникнуть электрическая дуга.

## Приподнимание

Толстые и плотные блюда могут быть приподняты для того, чтобы микроволны могли поглощаться нижней частью и центром блюда.

## Протыкание

Продукты, заключенные в скорлупу, шкуру или мембрану, могут взорваться в печи, если вы не проткнете их перед приготовлением. К таким продуктам относятся белки и желтки яиц, моллюски и устрицы, а также целые овощи и фрукты.

## Проверка готовности

В микроволновой печи пища готовится так быстро, что необходимо часто проверять ее готовность. Некоторые блюда оставляют в печи до тех пор, пока они не будут полностью готовы, но большинство блюд, включая блюда из мяса и птицы, вынимаются из печи слегка неготовыми и им дают дойти до готовности за время отстоя. За время отстоя внутренняя температура пищи поднимается на величину от 3°С до 8°С.

## Время отстоя

Пища часто дает постоять от 3 до 10 минут после того, как она вынута из микроволновой печи. Обычно, пищу на время отстоя накрывают для сохранения тепла, за исключением случаев, когда она должна подсохнуть снаружи (например, некоторые пироги и бисквиты). Отстой позволяет довести пищу до готовности, а также позволяет смешаться и окрепнуть букету ее ароматов.

## Чистка вашей печи

### 1 Поддерживайте внутренние поверхности печи в чистоте

Капли пищи или пролитые жидкости прилипают к стенкам печи и попадают между уплотнителями и поверхностью дверцы. Лучше всего сразу же удалить их с помощью влажной тряпки. Крошки пищи и капли будут поглощать микроволновую энергию и увеличивать время приготовления. С помощью влажной тряпки удалите все крошки и остатки пищи, находящиеся между дверцей и уплотняющими поверхностями печи. Эти места необходимо чистить особенно тщательно для обеспечения надежного закрывания дверцы. Удалите капли жира с внутренних поверхностей намыленной тряпкой, затем смойте тряпкой мыло и протрите насухо. Не пользуйтесь жесткими моющими средствами или абразивными чистящими средствами. Стекланный поднос можно мыть вручную или в посудомоечной машине.

### 2 Поддерживайте внешние поверхности печи в чистоте

Чистите внешние поверхности с использованием мягкого мыла и теплой воды, затем смойте мыло и насухо протрите корпус мягкой тряпкой или бумажным полотенцем. Чтобы предотвратить повреждение внутренних элементов печи, не позволяйте воде просочиться в вентиляционные отверстия. Для чистки панели управления откройте дверцу, чтобы предотвратить случайное включение печи и вытрите панель влажной тряпкой, а затем немедленно вытрите ее насухо мягкой тряпкой. После окончания чистки нажмите кнопку Стоп/Сброс.

### 3 Если пар сконденсируется внутри или снаружи печи по периметру дверцы, вытрите панели мягкой тряпкой. Это может произойти, когда микроволновая печь работает в условиях высокой влажности и ни коим образом не свидетельствует о неисправности печи.

### 4 Дверца и уплотнители дверцы должны поддерживаться в чистоте. Для чистки пользуйтесь только мягкой тряпкой и мыльной теплой водой, затем смойте мыло и тщательно вытрите насухо.

**НЕ ПОЛЬЗУЙТЕСЬ АБРАЗИВНЫМИ МАТЕРИАЛАМИ, ТАКИМИ КАК ЧИСТЯЩИЕ ПОРОШКИ, МЕТАЛЛИЧЕСКИЕ МОЧАЛКИ И ПЛАСТИКОВЫЕ ПОДУШЕЧКИ.** Металлические поверхности будут легче поддерживаться в чистом состоянии, если почаще протирать их влажной тряпкой.

# Ответы на наиболее часто возникающие вопросы

## **В. Почему не горит освещение в камере печи?**

- О. Для этого может иметься несколько причин:  
Перегорела лампочка в печи.  
Дверца печи не закрыта.

## **В. Пропускает ли микроволновую энергию смотровое окно в дверце печи?**

- О. Нет. Отверстия в закрывающем окне экранные сделаны такой величины, что они позволяют проходить свету, но не позволяют проходить микроволновой энергии.

## **В. Почему при нажатии кнопки на панели управления подается звуковой сигнал?**

- О. Звуковой сигнал показывает, что ваш управляющий сигнал введен в память печи.

## **В. Будет ли микроволновая печь повреждена, если ее включить тогда, когда она пуста?**

- О. Да. Никогда не включайте печь, когда она пуста или не установив в нее стеклянный поднос.

## **В. Почему яйца иногда “взрываются”?**

- О. Когда вы запекаете, жарите яйца или готовите яйца-пашот, желток может “взорваться” из-за накопления пара внутри желточной мембраны. Чтобы избежать этого, просто проткните желток перед приготовлением яйца. Никогда не готовьте яйца в скорлупе.

## **В. Почему рекомендуется дать пище постоять после того, как закончилось время ее приготовления в печи?**

- О. После того, как приготовление пищи с использованием микроволн закончилось, она продолжает готовиться во время “отстоя”. Это время отстоя позволяет пище дойти до готовности по всему ее объему. Длительность времени отстоя зависит от плотности пищи.

## **В. Можно ли готовить в микроволновой печи воздушную кукурузу?**

- О. Да, с помощью одного из двух методов, описанных ниже.
  - 1 С использованием посуды для приготовления воздушной кукурузы, разработанной специально для микроволновой печи.
  - 2 С использованием имеющейся в продаже упакованной воздушной кукурузы, предназначенной для микроволновой печи. При этом на упаковке указаны время приготовления и уровень мощности, которые нужно использовать.

ТОЧНО ВЫПОЛНЯЙТЕ УКАЗАНИЯ ПО ПРИГОТОВЛЕНИЮ ПРОДУКТА, ДАННЫЕ ЕГО ИЗГОТОВИТЕЛЕМ. НЕ ОСТАВЛЯЙТЕ ПЕЧЬ БЕЗ ПРИСМОТРА ВО ВРЕМЯ ПРИГОТОВЛЕНИЯ ВОЗДУШНОЙ КУКУРУЗЫ. ЕСЛИ КУКУРУЗА НЕ ПРЕВРАТИТСЯ В ВОЗДУШНУЮ В ТЕЧЕНИЕ УКАЗАННОГО НА УПАКОВКЕ ВРЕМЕНИ, ПРЕКРАТИТЕ ПРИГОТОВЛЕНИЕ. ПРОДОЛЖЕНИЕ ПРИГОТОВЛЕНИЯ МОЖЕТ ПРИВЕСТИ К ВОЗГОРАНИЮ КУКУРУЗЫ.

## **ПРЕДОСТЕРЕЖЕНИЕ**

НИКОГДА НЕ ПОЛЬЗУЙТЕСЬ ДЛЯ ПРИГОТОВЛЕНИЯ ВОЗДУШНОЙ КУКУРУЗЫ ПАКЕТАМИ ИЗ ОБЕРТОЧНОЙ БУМАГИ. НИКОГДА НЕ ПЫТАЙТЕСЬ ПОВТОРНО ГОТОВИТЬ НЕРАЗОРВАВШИЕСЯ ЗЕРНА.

## **В. Почему моя печь не всегда готовит так быстро, как это указано в поваренной книге для микроволновой печи?**

- О. Обратитесь к вашей поваренной книге еще раз, чтобы проверить, точно ли вы выполнили все имеющиеся инструкции и выяснить, какие причины могут вызвать изменения времени приготовления. Указанные в поваренной книге времена приготовления и уровни мощности предложены с учетом того, чтобы предотвратить пережаривание и подгорание пищи - проблему, наиболее часто возникающую в период освоения приемов приготовления пищи в микроволновой печи. Вариации размера, формы, веса и толщины пищи могут привести к более длительному времени приготовления. Как и в случае пользования обычной кухонной плитой, дополняйте указания поваренной книги собственным здравым смыслом и опытом для обеспечения правильности приготовления пищи.

# Информация о монтаже сетевой вилки/

## Технические характеристики

### Предупреждение

Это изделие должно быть заземлено

Провода в сетевом шнуре окрашены в соответствии со следующим кодом:

СИНИЙ ~ Нейтральный  
КОРИЧНЕВЫЙ ~ Под напряжением  
ЖЕЛТЫЙ И ЗЕЛЕНЫЙ ~ Земля

Так как эти цвета проводов могут не соответствовать цветным меткам на вашей вилке, поступайте следующим образом:

Провод СИНЕГО цвета должен быть подсоединен к контакту вилки, помеченному буквой N или имеющему ЧЕРНЫЙ цвет.

Провод КОРИЧНЕВОГО цвета должен быть подсоединен к контакту вилки, помеченному буквой L или имеющему КРАСНЫЙ цвет.

Провод ЖЕЛТОГО И ЗЕЛЕНОВОГО или ЗЕЛЕНОВОГО цвета должен быть подсоединен к заземляющему контакту, который помечен буквой E или символом "⏏".

Если сетевой шнур изделия поврежден, то для обеспечения безопасности его должен заменить представитель фирмы-изготовителя, ее агент по обслуживанию или лицо, имеющее аналогичную квалификацию.

### Технические характеристики

	<b>MH-6346A</b>
Источник питания	230 В / 50 Гц
Выходная мощность	800 Вт (по стандарту IEC60705)
Частота микроволн	2450 МГц
Габаритные размеры	485 мм (Ш) x 280 мм (В) x 377 мм (Г)
Потребляемая мощность	
Микроволны	1200 Вт
Гриль	1100 Вт
Комби	2250 Вт



