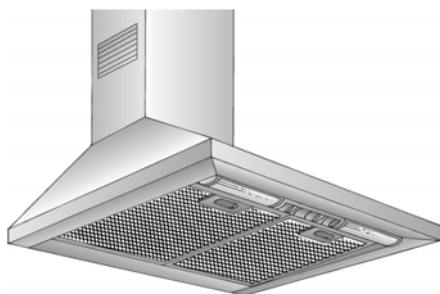


BOSCH

RUS **Инструкция по эксплуатации**



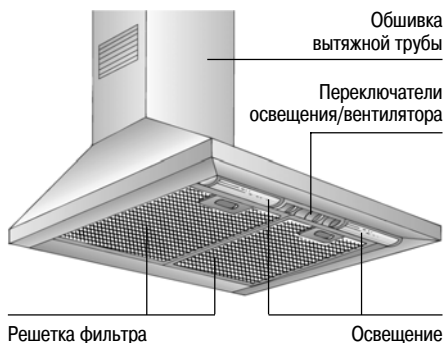
DKE 63..
DKE 93..

BOSCH

901528

Перед чтением настоящей инструкции по эксплуатации
откройте страницу 6 с рисунками.

Описание вытяжки



Режимы работы

Режим отвода воздуха:

- Вентилятор вытяжки всасывает кухонные испарения, появляющиеся во время приготовления пищи, и удаляет их за пределы помещения через жиропоглощающий фильтр.
- Жиропоглощающий фильтр поглощает частицы жира, которые содержатся в кухонных испарениях, появляющихся во время приготовления пищи.
- Кухня почти полностью освобождается от жиров и запахов.

Если вытяжка в режиме отвода воздуха работает одновременно с отопительным оборудованием, которое пользуется вытяжными трубами (например, отопительные системы, проточные водонагреватели или котлы, которые работают на газе, жидком или твердом топливе), необходимо обеспечить достаточную подачу воздуха для сгорания топлива.

По соображениям безопасности требуется, чтобы в помещении, где установлено отопительное и нагревательное оборудование с открытым огнем, давление воздуха по сравнению с атмосферным было понижено не более чем на 4 Па (0,04 мбар).

Режимы работы

Такое пониженное давление воздуха можно обеспечить, если воздух при сгорании топлива может выводиться из помещения через незакрытые отверстия, например, через двери, окна, настенные вентиляционные шкафы или с использованием других технических методов, например, взаимной блокировки и т.д.

Применение только настенного вентиляционного шкафа не гарантирует, что предельное значение пониженного давления воздуха не будет превышено.

Примечание. При оценке давления воздуха следует учитывать всю систему вентиляции, которая имеется в здании. Однако это правило не применяется при использовании оборудования для приготовления пищи, например, варочных панелей и газовых плит.

При обеспечении отвода воздуха необходимо придерживаться правил, установленных местными административными органами.

Если вытяжка используется в режиме циркуляции воздуха (с угольным фильтром), эксплуатация возможна без каких-либо ограничений.

Режим циркуляции воздуха:

- Этот режим требует установки угольного фильтра (см. раздел «Фильтры и их техническое обслуживание»).

⚠ Полный комплект для монтажа и фильтры для замены можно приобрести в **специализированном магазине**. Соответствующие номера принадлежностей можно найти на стр. 5.

- Вентилятор вытяжки всасывает кухонные испарения, которые проходят через жиропоглощающий фильтр и угольный фильтр. После этого очищенный воздух возвращается на кухню.
- Жиропоглощающий фильтр поглощает частицы жира, которые могут содержаться в кухонных испарениях.
- Угольный фильтр поглощает имеющиеся запахи.

Перед первым использованием вытяжки

Важные указания:

Эта вытяжка соответствует применимым правилам техники безопасности.

Ремонт вытяжки должен выполняться только квалифицированным персоналом.

Неправильный ремонт вытяжки может привести к возникновению серьезной опасности для пользователя.

⚠ Подключение и ввод в эксплуатацию вытяжки должен выполнять только квалифицированный специалист.

⚠ Утилизацию упаковочного материала следует проводить правильным образом (см. инструкцию по монтажу).

⚠ Эксплуатируйте вытяжку только с установленными лампами.

⚠ Никогда не эксплуатируйте вытяжку без установленного жиропоглощающего фильтра.

⚠ Перегретые жир и масло легко воспламеняются. Поэтому всегда тщательно контролируйте процесс приготовления блюд с использованием жира или масла, например, картофеля фри.

⚠ Не стерилизуйте продукты питания пламенем непосредственно под вытяжкой.

! Опасность воспламенения жиропоглощающего фильтра из-за пламени.

⚠ Эксплуатация вытяжки над очагом, в котором сгорает твердое топливо (уголь, дерево и т.д.), разрешается только в ограниченных случаях (см. инструкцию по монтажу).

⚠ Всегда правильно эксплуатируйте газовые варочные панели.

Важное замечание:

Пламя газовых варочных панелей всегда должно быть закрыто посудой.

! Сильный нагрев пламенем газовых конфорок может повредить вытяжку.

Управление вытяжкой

⚠ Самым эффективным способом удаления кухонных испарений, образующихся при приготовлении пищи, является следующий способ:

- Включите вытяжку** сразу же, как только Вы начинаете готовить.
- Выключите вытяжку** через несколько минут после того, как Вы закончите готовить.



Выключение/включение
освещения

Настройка вентилятора

Включение:

- Сдвиньте правый движковый регулятор в положение, соответствующее требуемой настройке вентилятора.

Выключение:

- Сдвиньте правый движковый регулятор назад в положение «0».

Освещение:

- Освещение можно включить в любой момент, даже когда вентилятор выключен.

Фильтры и их техническое обслуживание

Жиропоглощающие фильтры:

Металлические фильтры используются для поглощения частиц жира в кухонных испарениях, образующихся при приготовлении пищи.

Фильтрующие прокладки выполнены из невоспламеняющегося металла.

Внимание:

По мере насыщения фильтра остатками жиров не только увеличивается риск воспламенения, но это может также оказывать отрицательное воздействие на работу вытяжки.

Важное замечание:

Своевременная чистка металлических жиропоглощающих фильтров снижает вероятность воспламенения, которое возможно из-за нагрева при жарении в большом количестве жира.

Чистка металлических жиропоглощающих фильтров:

- ❑ При нормальной эксплуатации (от одного до двух часов ежедневно) металлический жиропоглощающий фильтр следует чистить каждые 8-10 недель.
- ❑ Фильтры можно мыть в посудомоечной машине. Однако это может привести к незначительному изменению окраски фильтров.

Важное замечание:

Сильно загрязненные металлические жиропоглощающие фильтры никогда не мойте в посудомоечной машине вместе с посудой.

- ❑ При ручной мойке фильтров сначала замочите их в горячей мыльной воде. Затем очистите фильтры щеткой, тщательно прополощите их и дайте воде стечь.

Снятие и установка металлических жиропоглощающих фильтров:

1. Нажмите на защелку на жиропоглощающих фильтрах в направлении стрелки и потяните фильтры вниз (рис. 1).
2. Проведите чистку фильтров.
3. Установите очищенные фильтры на место в вытяжку.

Угольный фильтр:

Угольный фильтр предназначен для устранения запахов в режиме циркуляции воздуха.

Установка фильтра:

1. Снимите металлические жиропоглощающие фильтры (см. раздел «Снятие и установка металлических жиропоглощающих фильтров»).
2. Вставьте угольный фильтр справа и слева от двигателя вентилятора и поверните фильтры, так чтобы они сели на место (рис. 2).
3. Установите металлические жиропоглощающие фильтры (см. раздел «Снятие и установка металлических жиропоглощающих фильтров»).

Снятие фильтра:

Фильтры снимаются в обратной последовательности.

Замена угольного фильтра:

- ❑ При нормальной эксплуатации (от одного до двух часов ежедневно) угольный фильтр следует заменять примерно один раз в год.
- ❑ Угольный фильтр можно приобрести в специализированных магазинах (см. дополнительные принадлежности, стр. 5).
- ❑ **Используйте только фильтры нашей фирмы.** В этом случае Вы сможете обеспечить оптимальную работу вытяжки.

Утилизация старого угольного фильтра:

- ❑ Угольные фильтры не содержат вредных веществ. Их можно утилизировать как обычный домашний мусор.

Чистка и уход

Выключите электропитание вытяжки, для чего отсоедините вилку от сетевой розетки или выключите предохранитель.

- ❑ Одновременно с чисткой жиропоглощающего фильтра проводите чистку всех доступных деталей корпуса от имеющихся отложений жира. Это значительно снижает опасность воспламенения и гарантирует оптимальную работу вытяжки.
- ❑ Для чистки вытяжки пользуйтесь горячей мыльной водой или мягким средством для чистки окон.
- ❑ Не соскребайте присохшую грязь, а размягчайте ее влажной тряпкой.
- ❑ Никогда не пользуйтесь абразивными чистящими средствами или губками, которые могут поцарапать поверхность.
- ❑ **Примечание.** Никогда не чистите спиртом пластмассовые поверхности, так поверхность может стать матовой.

Предостережение. Достаточно часто проветривайте кухню, никогда не оставляйте открытое пламя!

⚠ Чистите движковый регулятор только мягкой влажной тряпкой (смоченной в слабом растворе моющего средства). Не используйте для чистки движкового регулятора средство для чистки нержавеющей стали.

Поверхности из нержавеющей стали:

- ❑ Используйте мягкое неабразивное средство для чистки поверхностей из нержавеющей стали.
- ❑ Чистите только в направлении шлифовки.

⚠ Для чистки поверхностей из нержавеющей стали не применяйте следующие средства: абразивные губки, чистящие вещества с содержанием песка, соды, кислот или хлоридов!

Замена ламп

1. Выключите вытяжку и отключите ее от сети путем отсоединения вилки от сетевой розетки или выключения предохранителя.
2. Снимите жиропоглощающие фильтры (см. раздел «Фильтры и их техническое обслуживание»).
3. Нажмите на плафон лампы и снимите его с планки для освещения (рис. 3).
4. Замените лампу (имеющаяся в продаже свечеобразная лампа накаливания, максимум 40 Вт, цоколь E14) (рис. 4).
5. Поставьте на место плафон лампы.
6. Поставьте на место жиропоглощающие фильтры.
7. Подключите опять вилку к сетевой розетке или включите предохранитель.

Неисправности

Если у Вас имеются какие-либо вопросы или если появилась неисправность, обращайтесь в Сервисную службу (см. перечень мастеровских Сервисной службы).

При телефонном звонке, пожалуйста, сообщите следующие сведения:

E-Nr.	FD
-------	----

Впишите эти номера в вышеуказанных местах. Номера E-Nr. (номер изделия) и FD (заводской номер) Вы найдете на табличке с техническими характеристиками внутри Вашей вытяжки после того, как снимете жиропоглощающий фильтр.

		<p>DHZ 5145</p>
		<p>353121</p>
		<p>90 см: DHZ 9055 60 см: DHZ 6055</p>
		<p>90 см: DHZ 9550 60 см: DHZ 6550</p>
		<p>265171</p>

Рис. 1

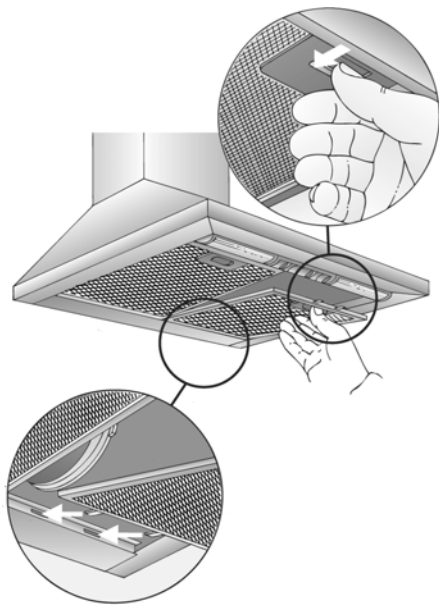


Рис. 2

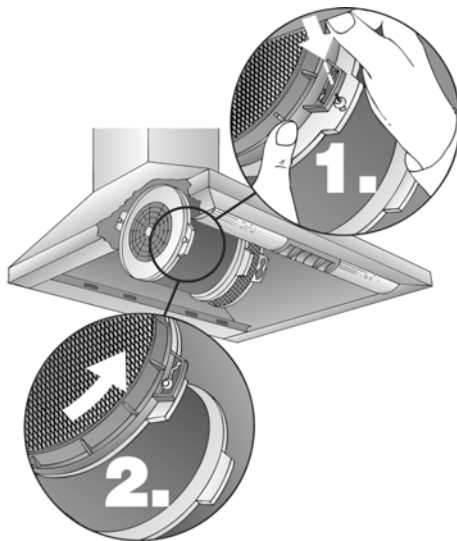


Рис. 3

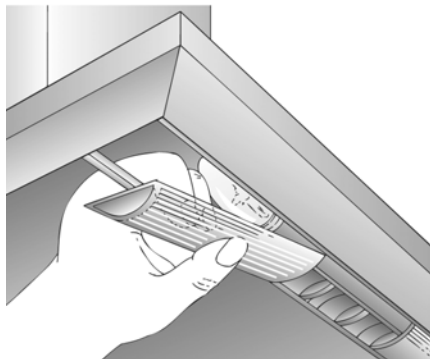
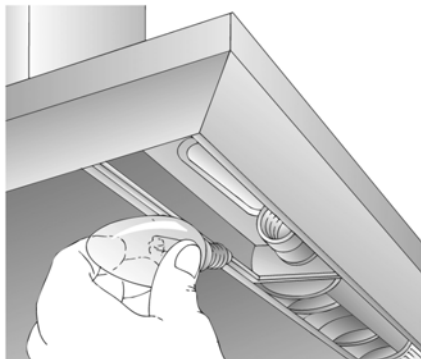


Рис. 4



Перед чтением настоящей инструкции по монтажу
откройте страницы 11-14 с рисунками.

Инструкция по монтажу

Важная информация:

⚠ Старая вытяжка не является совершенно ненужным мусором. Она содержит ценные материалы, которые могут быть вторично использованы при утилизации с учетом требований охраны окружающей среды. Перед тем, как отправлять на утилизацию старую вытяжку, приведите ее в неработоспособное состояние.

⚠ Ваша новая вытяжка защищена соответствующей упаковкой на время транспортировки. Все материалы, которые использованы для этой цели, не наносят вреда окружающей среде и могут быть переработаны для вторичного использования. Пожалуйста, сделайте свой вклад в охрану окружающей среды, отправив этот материал для упаковки на переработку с учетом требований охраны окружающей среды.

Самые последние сведения относительно возможностей по утилизации Вашей старой вытяжки и упаковки новой вытяжки Вы можете получить в той организации, где Вы приобрели вытяжку, или в местных административных органах.

⚠ Вытяжка предназначена для использования в режиме отвода воздуха или в режиме циркуляции воздуха.

⚠ Всегда устанавливайте вытяжку над центральной частью варочной панели.

⚠ Минимальное расстояние между электрической варочной панелью и нижним краем вытяжки – **550 мм** (рис. 1).

Дополнительные инструкции в случае использования газовых плит:

⚠ Во всех случаях следует соблюдать соответствующие правила и указания по установке, которые даются изготовителем газовой плиты.

⚠ Вытяжку разрешается устанавливать таким образом, чтобы только с одной ее стороны располагались высокий шкаф или высокая стена. При этом расстояние до этого шкафа или до этой стены должно быть не менее 50 мм.

⚠ Установка вытяжки над газовой варочной панелью или плитой на минимальном расстоянии **650 мм** (рис. 1) разрешается только в том случае, если не превышаются следующие значения номинальной тепловой нагрузки (Hs):

□ Газовые плиты

Тепловая нагрузка одной конфорки:	макс. 3,0 кВт
всех конфорок:	макс. 8,3 кВт
духовки:	макс. 3,9 кВт

□ Панели газовых конфорок

Тепловая нагрузка одной конфорки:	макс. 3,9 кВт
всех конфорок:	макс. 11,3 кВт

□ Газовые стеклокерамические варочные панели

Информация по номинальной тепловой нагрузке не относится к закрытым газовым стеклокерамическим варочным панелям. Соблюдайте указания, которые дает изготовитель варочных панелей.

□ Плиты на твердом топливе

Максимальная номинальная тепловая нагрузка и минимальное расстояние до плиты такие же, как и для газовых плит.

⚠ Чем меньше расстояние между вытяжкой и варочной панелью, тем выше вероятность конденсации поднимающихся паров на вытяжке.

⚠ Над очагом, в котором сгорает твердое топливо, вследствие потенциальной пожарной опасности (из-за разлетающихся искр) устанавливать вытяжку разрешается только в том случае, если очаг имеет **закрытое несъемное укрытие** и соблюдаются все правила, которые действуют в каждой конкретной стране. Это ограничение не относится к газовым плитам и газовым варочным панелям.

Перед монтажом:

Режим отвода воздуха (рис. 2)

Отводимый воздух подается вверх через вентиляционный ствол или непосредственно через наружную стену за пределы помещения.

Отводимый воздух нельзя выводить через дымоход, который используется для других целей, или в ствол, используемый для вентиляции помещений, в которых также установлены печи или камины.

Следует получить разрешение соответствующих административных органов при отводе воздуха через дымоход, который не эксплуатируется.

Если вытяжка в режиме отвода воздуха работает одновременно с отопительным оборудованием, которое пользуется вытяжными трубами (например, отопительные системы, проточные водонагреватели или котлы, которые работают на газе, жидком или твердом топливе), **необходимо обеспечить подачу воздуха** в объеме, достаточном для сгорания топлива.

По соображениям безопасности требуется, чтобы в помещении, где установлено отопительное и нагревательное оборудование с открытым огнем, давление воздуха по сравнению с атмосферным было понижено не более чем на 4 Па (0,04 мбар).

Такое пониженное давление воздуха можно обеспечить, если воздух при сгорании топлива может выводиться из помещения через незакрытые отверстия, например, через двери, окна, настенные вентиляционные шкафы или с использованием других технических методов, например, взаимной блокировки и т.д.

Применение только настенного вентиляционного шкафа не гарантирует, что предельное значение пониженного давления воздуха не будет превышено.

Примечание. При оценке давления воздуха следует учитывать всю систему вентиляции, которая имеется в здании. Однако это правило не применяется при использовании оборудования для приготовления пищи, например, варочных панелей и газовых плит.


При обеспечении отвода воздуха необходимо придерживаться правил, установленных местными административными органами.

Если вытяжка используется в режиме циркуляции воздуха (с угольным фильтром), эксплуатация возможна без каких-либо ограничений.

В случае работы вытяжки **в режиме отвода воздуха**, внутри вытяжки следует установить обратный клапан, если он уже не установлен в вытяжной трубе или в воздуховоде (рис. 3). Если обратный клапан не входит в комплект вытяжки, его можно приобрести в специализированном магазине.

Установка обратного клапана:

- Вставьте обратный клапан в воздуховод (рис. 3).

 Должна быть возможность сдвигать вверх два клапана с небольшим подпружиниванием.

Если отводимый воздух удаляется через наружную стену, следует установить телескопический воздуховод в наружной стене.

Соединение между вытяжкой и телескопическим воздуховодом:

- Подсоединяйте вытяжку к телескопическому воздуховоду с помощью гибкого шланга или вытяжной трубы.

Оптимальная эффективность вытяжки обеспечивается при выполнении следующих условий:

- Использование коротких и гладких вытяжных труб без резких изгибов.
- Обеспечение минимального количества колен.
- Использование труб с насколько возможно большими внутренними диаметрами, а также использование колен труб с большим радиусом.
- Круглые трубы:**
Мы рекомендуем внутренний диаметр **125 мм** (минимальный внутренний диаметр 100 мм).
- Трубы прямоугольного сечения** должны иметь площадь внутреннего сечения, равную площади внутреннего сечения соответствующих круглых труб.
В случае труб с внутренним диаметром 100 мм площадь внутреннего сечения составляет примерно 78 см².
В случае труб с внутренним диаметром 125 мм площадь внутреннего сечения составляет примерно 113 см².

Инструкция по монтажу

- ❑ Если трубы имеют различные диаметры: используйте герметизирующую ленту.
- ❑ В случае эксплуатации вытяжки **в режиме отвода воздуха** обеспечивайте достаточное поступление свежего воздуха.

Подсоединение к вытяжной трубе диаметром 125 мм:

- ❑ Установите вытяжную трубу непосредственно в выходном отверстии вытяжки.

Подсоединение к вытяжной трубе диаметром 100 мм:

- ❑ Установите переходник для сужения канала в выходном отверстии (входит в комплект поставки или приобретается в специализированном магазине) (рис. 4) и затем прикрепите вытяжную трубу к этому переходнику.

Режим циркуляции воздуха (рис. 5)

- ❑ С угольным фильтром. Применяется, если нет возможности использовать режим отвода воздуха.

⚠ Полный комплект для монтажа и фильтры для замены можно приобрести **в специализированном магазине**. Соответствующие номера принадлежностей можно найти в инструкции по эксплуатации.

Подготовка стены

- ❑ Стена должна быть ровной и вертикальной.
- ❑ Для прочной опоры используйте дюбели.

Вес (кг):

	Режим отвода воздуха	Режим циркуляции воздуха
60 см	12,5	13,5
90 см	13,9	14,9

Оставляем за собой право на конструктивные изменения в целях технического усовершенствования.

Электрическое подключение

Вытяжку следует подключать только к розетке с контактом заземления, установленной согласно действующим правилам. По возможности розетку с контактом заземления следует располагать непосредственно за обшивкой вытяжной трубы (рис. 6).

Электрические характеристики:

Их можно найти на табличке с техническими характеристиками, которая располагается внутри вытяжки за решеткой фильтра.

⚠ В случае ремонта всегда отсоединяйте вытяжку от электрической сети.

Длина соединительных проводов: 1,30 м.

В случае необходимости фиксированного подключения к сети:

Вытяжка должна подключаться к электропитанию только квалифицированным электриком.

Со стороны сети электропитания должно быть установлено размыкающее устройство. В качестве размыкающего устройства следует использовать переключатель с минимальным расстоянием между контактами 3 мм. К числу таких переключателей относятся автоматические выключатели или контакторы.

⚠ Если соединительный кабель вытяжки поврежден, для предотвращения серьезных травм пользователя его замену должны осуществлять изготовитель, Служба сервиса или квалифицированный специалист.

Данное оборудование соответствует требованиям правил Европейского Сообщества по подавлению радиопомех.

Инструкция по монтажу

Монтаж вытяжки

Данная **вытяжка** предназначена для монтажа на стене кухни.

1. Начертите линию на стене от потолка до нижнего края вытяжки в центре того места, в котором предполагается установить вытяжку (рис. 6).
2. Используйте шаблон для маркировки точек на стене, в которых будут установлены винты (рис. 6).

⚠ Обеспечьте минимальное расстояние между варочной панелью и вытяжкой **550 мм** для электрической варочной панели и **650 мм** для газовой варочной панели. Нижний край шаблона располагается на уровне нижнего края вытяжки.

3. Просверлите 5 отверстий (Ø 8 мм) для вытяжки и 4 отверстия (Ø 8 мм) для скоб, которые крепят воздухопроводы, и вставьте дюбели в отверстия таким образом, чтобы они были заподлицо со стеной (рис. 6).

Примечание. Если предполагается установить какие-либо специальные принадлежности, это следует учесть.

4. Привинтите 2 скобы для крепления верхнего и нижнего воздухопроводов (рис. 7).
5. Винтите средний винт (без шайбы) для помощи в креплении вытяжки на стене так, чтобы винт выступал примерно на 5 мм (рис. 7).
6. Снимите жиропоглощающий фильтр (см. инструкцию по эксплуатации).
7. Подвесьте вытяжку на винт, установленный в стене (рис. 7).
8. Винтите другие четыре винта с шайбами (рис. 8).

⚠ **Перед тем, как затягивать 4 винта, выровняйте вытяжку.**

9. Подсоедините трубу для отвода воздуха.

10. Подключите вытяжку к электропитанию.

11. Модель из нержавеющей стали:

- Снимите защитную пленку с двух воздухопроводов.

⚠ Будьте осторожны и не повредите поверхности из нержавеющей стали, которые легко поцарапать.

12. Привинтите верхний воздухопровод с боковых сторон к скобе крепления двумя короткими винтами (рис. 9).

13. Установите нижний воздухопровод на вытяжку и привинтите вытяжку к воздухопроводу снизу двумя длинными винтами (рис. 10).

⚠ Чтобы защитить от царапин верхний воздухопровод, когда он надевается на нижний воздухопровод, закройте верхний край нижнего воздухопровода шаблоном, использовавшимся для маркировки стены, или другим защитным материалом (рис. 10).

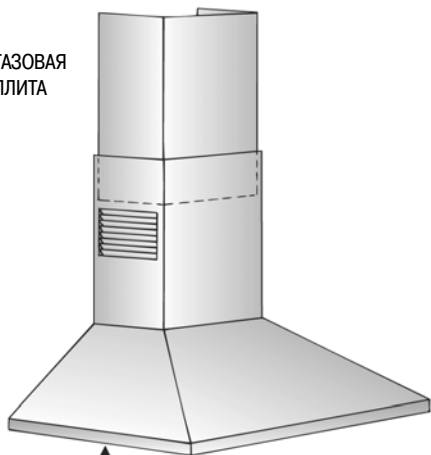
Затем привинтите воздухопровод с боковых сторон к скобе крепления двумя короткими винтами (рис. 10).

⚠ **Перед тем, как затягивать 2 винта, выровняйте воздухопровод.**

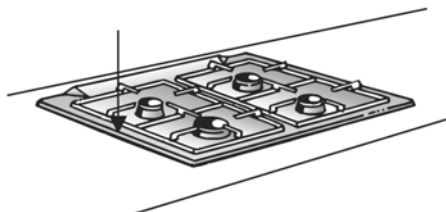
14. Установите на место жиропоглощающий фильтр (см. инструкцию по эксплуатации).

Рис. 1

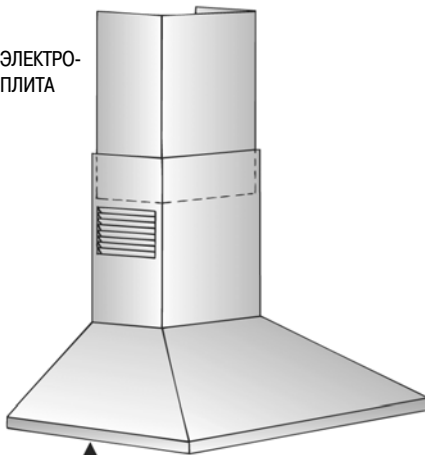
ГАЗОВАЯ
ПЛИТА



МИН.
650



ЭЛЕКТРО-
ПЛИТА



МИН.
550

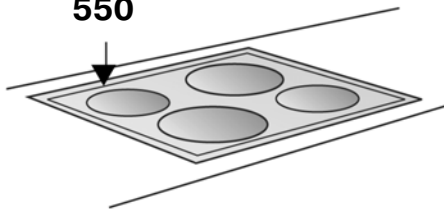


Рис. 2

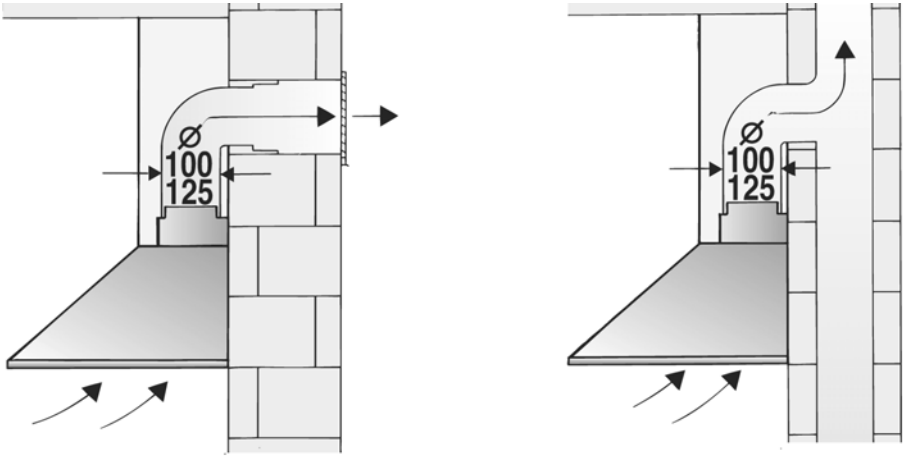


Рис. 3

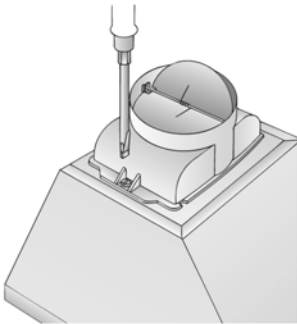


Рис. 4

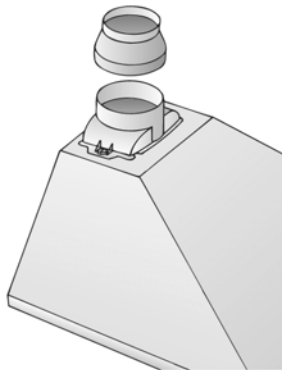


Рис. 5

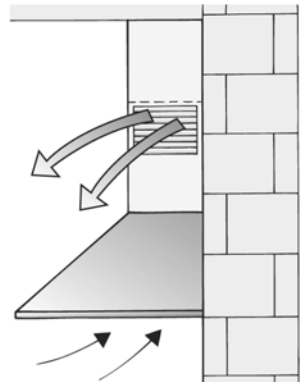


Рис. 6

**Режим
отвода воздуха**

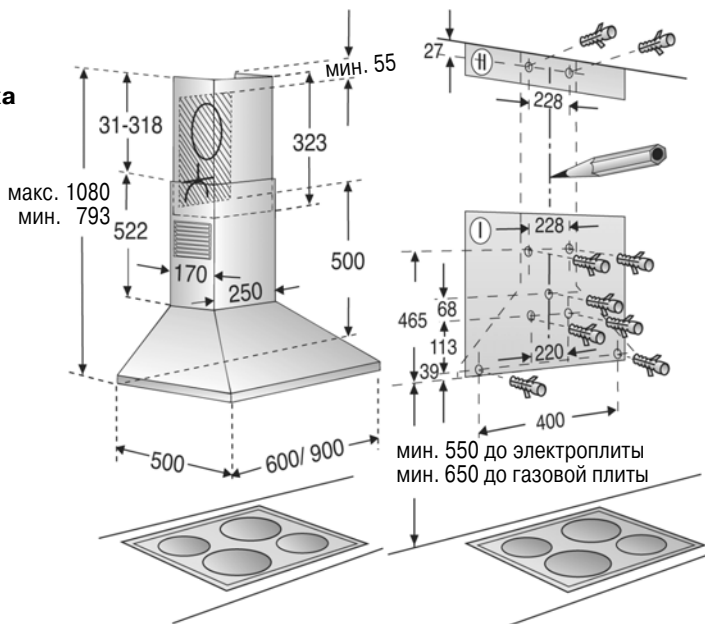


Рис. 6

**Режим
циркуляции
воздуха**

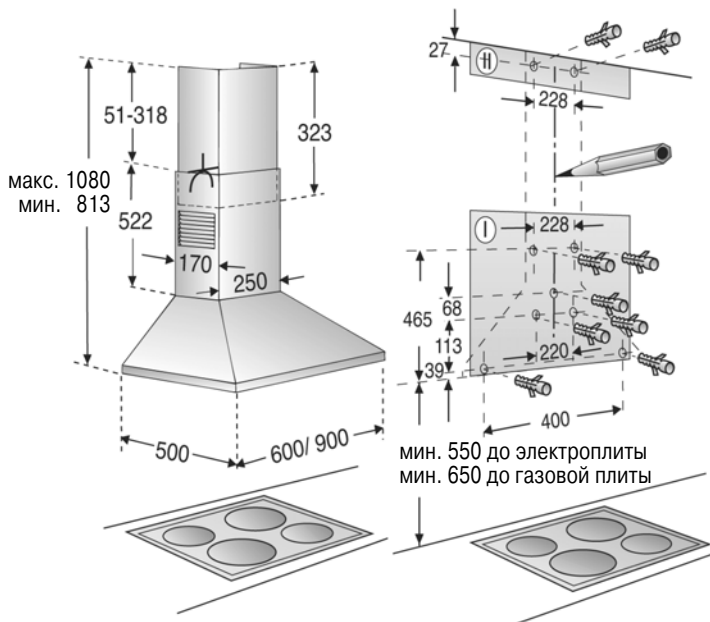


Рис. 7

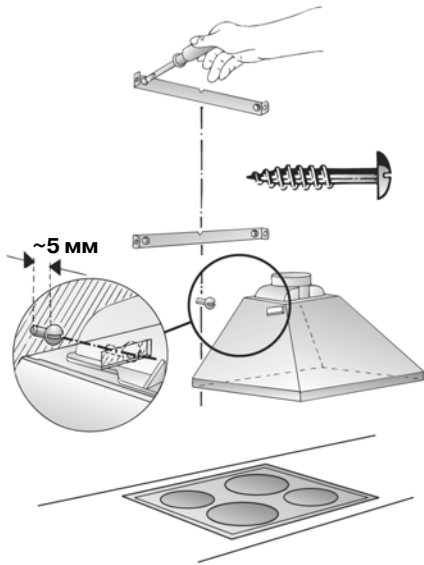


Рис. 8

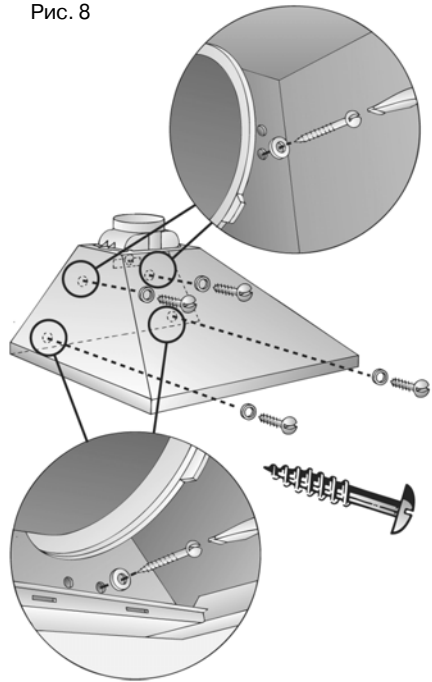


Рис. 9

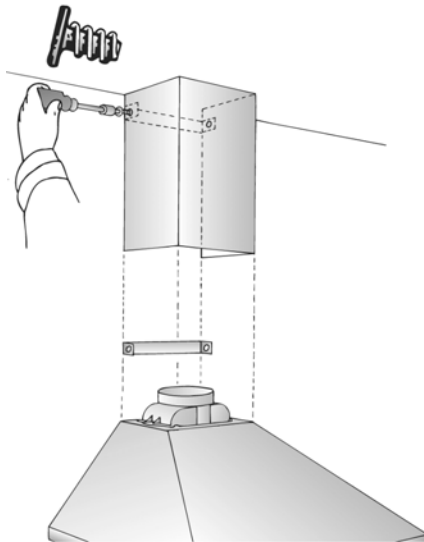


Рис. 10

