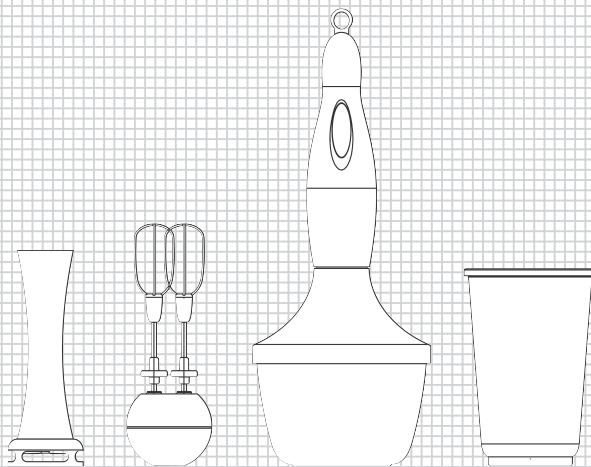


# BORK

Инструкция  
по эксплуатации



**БЛЕНДЕР**

**HB SCP 1304 \*\***

Уважаемый покупатель, уважаемая покупательница! Поздравляем Вас с приобретением нового блендера. При правильном использовании он прослужит Вам долгие годы.

Пожалуйста, внимательно изучите нижеследующую информацию. Она содержит важные указания по безопасности, эксплуатации блендера и по уходу за ним. Сохраните настоящую Инструкцию и, если блендер перейдет к другому хозяину, передайте ее вместе с прибором.



## ТЕХНИЧЕСКИЕ ХАРАКТЕРИСТИКИ

Мощность	400 Вт
Источник питания	220–240 В/50 Гц
Класс изоляции	II

*Внимание!*

*Производитель имеет право на внесение изменений в технические характеристики вследствие постоянного совершенствования продукции без дополнительного уведомления об этих изменениях.*



## МЕРЫ ПРЕДОСТОРОЖНОСТИ

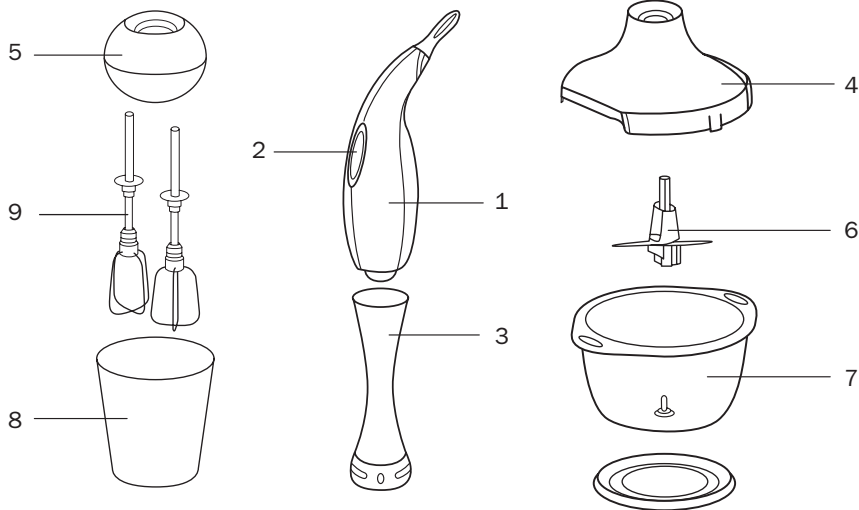
- Перед использованием блендера внимательно прочитайте инструкцию.
- Во избежание электрического удара не опускайте сам электроприбор, провод или вилку в воду.
- Протирайте корпус влажной салфеткой.
- Не подпускайте детей к работающему блендеру.
- Если Вы не планируете использовать блендер в ближайшее время, отключите его от электрической сети. Перед сборкой, разборкой или чисткой также не забудьте вынуть провод из розетки.

- При отключении провода от электрической сети не тяните за провод.
- Если есть неисправности в электроприборе или в электрическом проводе, то Вам следует обратиться в авторизированный сервис.
- Не используйте не предназначенные к данному электроприбору насадки и другие принадлежности. Неправильное использование блендера может вызвать возгорание, электрический удар или нанести вред Вашему здоровью.
- Не включайте блендер, если он пустой.
- Не используйте блендер на открытом воздухе.
- Не позволяйте проводу свешиваться с края стола. Держите его вдали от нагреваемых поверхностей.
- Не ставьте блендер рядом с другими источниками тепла.
- Используйте блендер только по назначению.
- Никогда не тяните за провод.
- При использовании удлинителя следите за тем, чтобы он подходил Вам по техническим характеристикам.
- Блендер рассчитан только для домашнего использования.
- Если произошла поломка, не пытайтесь устранить её самостоятельно. Обратитесь в авторизованный сервис.
- Будьте осторожны с острыми насадками.

*Внимание!*

*Удостоверьтесь в том, что напряжение в сети совпадает с напряжением, соответствующим техническим характеристикам.*

Описание прибора



---

▼	КОМПЛЕКТАЦИЯ	Чаша для шинковки	1
		Чаша для взбивания	1
		Нержавеющая стальная насадка	1
		Венчики	2
		Держатель для венчиков	1
		Нож	1
		Резиновая подставка	1
		Инструкция по эксплуатации	1

---

▼	ОПИСАНИЕ ПРИБОРА	1 Корпус мотора
		2 Выключатель
		3 Нержавеющая стальная насадка
		4 Верхняя крышка
		5 Держатель для венчиков
		6 Нож
		7 Чаша для шинковки
		8 Чаша для взбивания
		9 Венчики
		10 Резиновая подставка для стеклянного резервуара

---

▼ ЭКСПЛУАТАЦИЯ

Перед первым использованием протрите блендер влажной салфеткой. Промойте ось и нож в мыльной воде. После этого протрите все насухо.

Блендер идеально подходит для приготовления соусов, супов, майонеза и детского питания.

- Вставьте насадку к основному корпусу и для фиксации поверните ее.

- Вставьте вилку в розетку.
- Положите ингредиенты в соответствующий контейнер.
- Опустите насадку в контейнер с ингредиентами.
- Нажмите кнопку Вкл/Выкл.

*Внимание!*

*Если взбалтывать в течение 45 секунд (с перерывами) 380 гр моркови с 420 гр воды, то в результате Вы получите «морковный сок».*

### **Использование ножа**

Он используется для измельчения орехов, трав, вареных яиц и т. д.

- В чашу для шинковки установите нож и положите туда ингредиенты.
- Присоедините корпус к моторной части и закрепите его.
- Нажмите кнопку Вкл/Выкл
- Отсоедините нож и достаньте полученную массу.

### **Использование венчиков**

- Перед тем, как подсоединить венчики к моторной части, проверьте, чтобы блендер был отключен от электрической сети.
- Возьмите блендер за специальную рукоятку одной рукой, а второй вставьте венчики.
- Вставьте вилку в розетку.
- Положите ингредиенты в чашу для взбивания.
- Зафиксируйте венчики и прикрутите держатель для венчиков к мотору.
- Нажмите кнопку Вкл/Выкл.

**Внимание!**

*Блендер не может работать непрерывно более 10 секунд.  
Не включайте блендер, если он пустой.*

- 
- >** **ЧИСТКА И УХОД**
- Выньте провод из электрической сети.
  - Сразу после использования промойте металлические насадки.
  - Протрите внешнюю поверхность влажной салфеткой. Острую насадку храните подальше от детей.
  - Не позволяйте проводу свешиваться с края стола. Держите его вдали от нагреваемых поверхностей.

Примечание

Никогда не опускайте в воду сам электроприбор и его моторную часть.

- 
- >** **ИНФОРМАЦИЯ О СЕРТИФИКАЦИИ**
- Товар сертифицирован в соответствии с законом «О защите прав потребителей»
- Установленный производителем в соответствии с п. 2 ст. 5 Федерального Закона РФ «О защите прав потребителей» срок службы для данного изделия равен 3 годам с даты изготовления при условии, что изделие используется в строгом соответствии с настоящей инструкцией по эксплуатации и применяемыми техническими стандартами.



Товар сертифицирован в соответствии  
с законом «О защите прав потребителей»



АЯ46