

Уважаемый покупатель!

Рекомендуем ознакомиться со схемой подключения кроссовера для компонентной системы KICX PRO-6020. В исходном, заводском состоянии кроссовер рассчитан на подключение к одному каналу усилителя (контакты W/F IN) – **рисунок 1**.

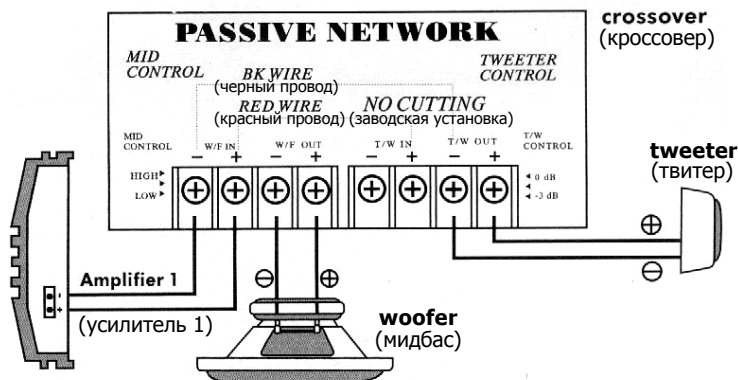
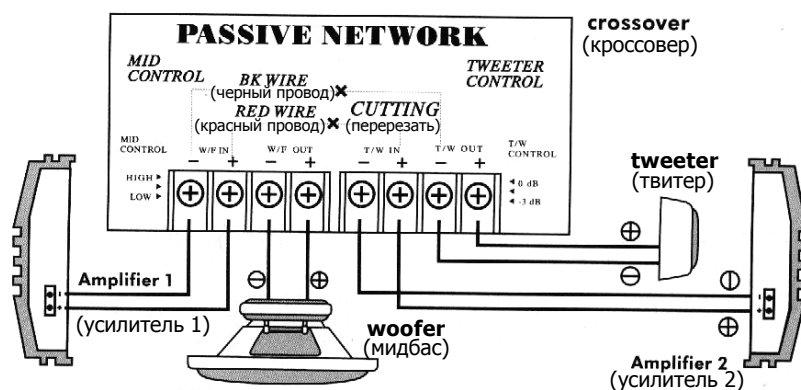


Рис.1 Стандартное усиление

При желании применить схему би-ампинга (**рисунок 2**) и подать сигнал на твитер и мидбас от отдельных каналов усилителя, **необходимо разрезать, развести в стороны и заизолировать красный и чёрный провода** – петли на плате. Если их просто перерезать – возможны проблемы с качеством звучания.



* CAUTION : MUST BE CUTTING RED. BLACK WIRE

Рис.2 Поканальное усиление

Напоминаем, что данный комплект динамиков позволяет получить высокий уровень качества звука и достаточное звуковое давление только при использовании с усилителями с номинальной рекомендуемой мощностью:

-обычное усиление (рис.1), от 2x60Вт до 2x150Вт

-поканальное усиление (рис.1), от 2 x 60Вт до 2x150Вт на мидбас
и от 2 x 25Вт до 2x70Вт на твитер

Здесь и ниже – ватты RMS (rated, nominal) , а не рекламная «максимальная мощность»

Постоянное использование комплектов со встроенным усилителем головного устройства не имеет экономического смысла, так как 4 канала по 19 ватт не дают возможности раскрыть все нюансы музыки, передаваемые комплектом KICX PROFESSIONAL, в связи с ранней перегрузкой этих маломощных встроенных усилителей. Рекомендуется приобретение внешних усилителей.

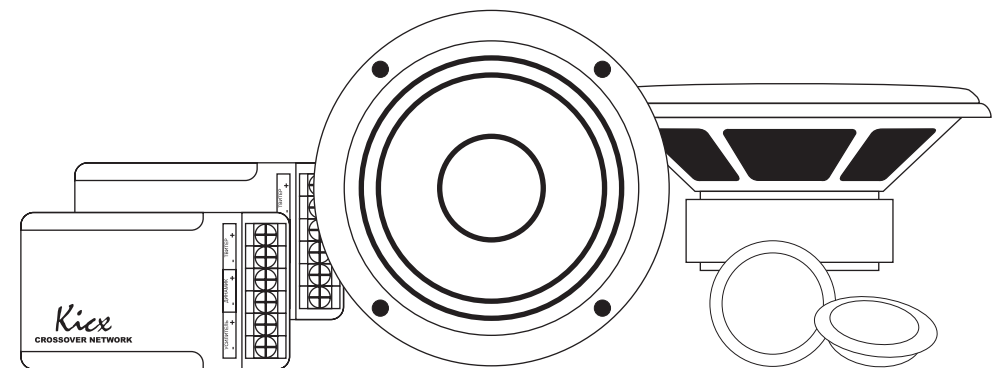


**РУКОВОДСТВО ПО ЭКСПЛУАТАЦИИ И УСТАНОВКЕ
АВТОМОБИЛЬНЫХ АКУСТИЧЕСКИХ СИСТЕМ KICX**

Линия ABSOLUTE

Серия PRO

Модели: PRO 693; PRO 6020; PRO 62 N



Технология разработана лабораторией корпорации KICX Inc., USA

Двухполосная компонентная аудиосистема PRO 62 N линии ABSOLUTE с литой корзиной и диффузором из вспененного текстурированного полипропилена анизотропной структуры

Модель	PRO 62N
Тип	2-х полосная компонентная
Размер низкочастотного динамика	6,5"(165мм)
Размеры магнита низкочастотного динамика	90x50x15мм
Вес магнита низкочастотного динамика, г	340
Звуковая катушка низкочастотного динамика	30мм KSV
Резонансная частота Fs, Гц	50
Vas,л	13,65
Qms	5,998
Qts	0,489
Qes	0,532
Xmax,мм	2
Подвес	бутилкаучук
Корзина	литая
Размер высокочастотного динамика	1"(25,4мм) с шелковым куполом и неодимовым магнитом
Размеры магнита высокочастотного динамика	24,5x3,5мм
Звуковая катушка высокочастотного динамика	25мм ASV
Общее:	
Номинальная мощность, Вт	90
Максимальная мощность, Вт	180
Диапазон воспроизводимых частот, Гц	50-24000
Кроссовер	пассивный 18 дБ/окт
Частота среза кроссовера, Гц	4000
Аттенюатор	-3дБ/0/+3дБ
Чувствительность, дБ/Вт/м	91
Импеданс, Ом	4
Установочная глубина низкочастотного динамика	2,87" (73мм)
Вес низкочастотного динамика, г	1160

***В связи с постоянным улучшением качества товара Производитель оставляет за собой право изменять некоторые технические параметры, приведенные в данной спецификации, без предварительного уведомления.**

Двухполосная компонентная аудиосистема PRO 6020 линии ABSOLUTE с литой корзиной и диффузором из многослойной непрессованной целлюлозы с добавлением хлопкового волокна

Модель	PRO 6020
Тип	2-х полосная компонентная
Размер низкочастотного динамика	6,5"(165мм)
Размеры магнита низкочастотного динамика	120x60x20мм
Вес магнита низкочастотного динамика, г	850
Звуковая катушка низкочастотного динамика	35мм ASV
Резонансная частота Fs, Гц	40
Vas,л	15,77
Qms	2,627
Qts	0,268
Qes	0,299
Xmax,мм	4
Подвес	бутилкаучук
Корзина	литая
Размер высокочастотного динамика	1"(25,4мм) с шелковым куполом и неодимовым магнитом
Размеры магнита высокочастотного динамика	24,5x3,5мм
Звуковая катушка высокочастотного динамика	25мм ASV
Общее:	
Номинальная мощность, Вт	100
Максимальная мощность, Вт	200
Диапазон воспроизводимых частот, Гц	40-24000
Кроссовер	пассивный 18 дБ/окт
Частота среза кроссовера, Гц	2500
Аттенюатор	-3дБ/0/+3дБ
Чувствительность, дБ/Вт/м	91
Импеданс, Ом	4
Установочная глубина низкочастотного динамика	3" (76мм)
Вес низкочастотного динамика, г	2045

Уважаемый покупатель,

Поздравляем Вас с покупкой продукта под торговой маркой **KICX**. Наши продукты предназначены, прежде всего, для того, чтобы дать Вам полное удовлетворение, т.е. именно то музыкальное удовлетворение, к которому стремятся любители автомобильной музыки. В случае выполнения правильной установки, данные компоненты гарантируют Вам чрезвычайное удовольствие при прослушивании музыки. Пожалуйста, внимательно следуйте указаниям, которые содержатся в данном руководстве, для того чтобы обеспечить наилучшее качество звучания динамиков. Для того чтобы создать высококачественную автомобильную HI-FI систему, Вы должны быть хорошо знакомы с механическими и акустическими проблемами в автомобиле. Если Вы полагаете, что у Вас нет требуемых инструментов или необходимого опыта для установки динамиков, пожалуйста, обратитесь к квалифицированному сертифицированному установщику.

Правильная установка обеспечит Вам высококачественное звучание без какого-либо отрицательного влияния на безопасность и надежность Вашего автомобиля.

Осторожно!

Динамики **KICX** могут создавать высокие уровни неискаженного звукового давления. Длительное воздействие избыточного высокого звукового давления может привести к повреждению вашего слуха. Поэтому, пожалуйста, придерживайтесь здравого смысла и устанавливайте безопасные уровни звука.

При управлении автомобилем на первом месте стоит безопасность, поэтому Вы всегда должны быть в состоянии слышать шумы, создаваемые Вашим автомобилем или приходящие снаружи, для того чтобы можно было быстро реагировать на возможные нештатные и аварийные ситуации.

Рекомендации.

Динамики **KICX** были сконструированы с целью обеспечения сочетания их акустических характеристик со свойствами самых современных автомобильных салонов. Поэтому они прекрасно подходят для комплексных установок в соответствии с индивидуальными запросами клиентов. Еще раз напоминаем Вам, что динамик не является автономным элементом: система, в которой он используется, способ установки, а также настройка непосредственно влияют на акустические характеристики и надежность. Гарантия на динамик аннулируется, если продукт используется неправильно или ненадлежащим образом.

Ниже Вы найдете некоторые полезные указания. В случае возникновения сомнений, пожалуйста, обратитесь к своему дилеру или квалифицированному сертифицированному установщику.

Технология.

Динамики **KICX** представляют новую веху в развитии продуктов данной категории. Целью производителя продукта под торговой маркой **KICX** является достижение высокой эффективности, максимального качества натурального звука и обеспечение возможности манипулирования мощностью.

Акустические системы и пассивные кроссоверы с низкими потерями не оказывают отрицательного влияния на музыкальные сигналы, всегда обеспечивая чистый, мощный и неискаженный звук. Серия продуктов **KICX** подходит для подключения к блоку усилителя любых головных устройств, в том числе и с использованием их совместно с внешними мощными усилителями звука.



Установка.

При установке динамиков Вам следует обратить внимание на некоторые важные детали:

- Динамики **KICX** предназначены для работы в комплексе с устройствами, питаемыми от бортовой сети автомобиля с напряжением постоянного питания **12В DC**. Категорически запрещается подключать динамики к источнику сигнала запитанного от напряжения отличного от **12В DC**!

-Для того чтобы обеспечить наилучшее звучание, динамики для каждого канала (левый и правый) должны быть размещены как можно дальше друг от друга, независимо от того, смонтированы ли они в передних дверях, на приборной панели, на задней панели или полке.

-Используйте высокочастотный динамик (далее по тексту - твитер) со специальным фильтром (далее по тексту - кроссовером) или же с фильтром высоких частот, частота отсеки которого не ниже минимального рекомендованного производителем значения в том случае, если Вы приобрели комплект компонентных динамиков.

-Если возможно, пожалуйста, направьте твитеры на потенциальных слушателей, причем убедитесь, что никакие препятствия не расположены на пути распространения звука.

-Прикрепляйте динамики с помощью всех приложенных к ним винтов, причем в процессе прикрепления заворачивайте винты постепенно и одновременно.

- В случае отсутствия штатного заводского монтажного отверстия под установку динамиков используйте шаблон (входит в комплект поставки или в некоторых случаях нанесен непосредственно на упаковочную коробку) для корректного формирования (вырезки) монтажного отверстия.

Монтаж динамика в двери автомобиля и монтаж в штатном заводском монтажном отверстии.

Удостоверьтесь, что отверстия для винтов хорошо просверлены. Если Вы используете решетку, опора должна быть установлена между разделительной перегородкой и корзиной динамика. Обратите внимание на механическое соединение отражающей перегородки и динамика: всегда, когда это возможно, устанавливайте прокладку между элементами, чтобы устранить возможные утечки воздуха по бокам корзины динамика. Дело в том, что подобные утечки способны вызвать акустическое «короткое замыкание» и отрицательно влиять на характеристики системы.

Когда Вы создаете сложные системы или используете высокие значения мощности, мы рекомендуем Вам изолировать те двери автомобиля, в которых установлены динамики. Устранить вибрации металлических и пластиковых поверхностей мы рекомендуем Вам с помощью шумоизоляционных материалов **KICX** (подробности на www.kicx.biz).

Монтаж динамика на задней панели (полке) автомобиля.

Под корзиной необходимо смонтировать опору для решетки.

Закрепите винты и прочно вставьте решетку.

Как правило, большинство динамиков **KICX** поставляются вместе с прокладкой, которая может быть смонтирована, как на корзине динамика, так и под ней в зависимости от потребностей установки и имеющегося свободного пространства.

Монтаж твитера в заводское отверстие.

Наличие соответствующей корзины позволяет выполнить монтаж твитера в заводских отверстиях. В зависимости от диаметра выреза удалите с помощью плоскогубцев часть скобы (если таковая имеется - зависит от конструкции твитера), которая Вам не нужна.

3.В случае повреждений, обусловленных перегрузкой или избыточными искажениями, связанными с нелинейным функционированием источника питания.

4. В случае отсутствия или неправильно заполненного гарантийного талона.

5. В случае попадания в зазор катушки динамика посторонних предметов (насекомых, пыли, грязи и т.д.).

6.Если установка и послепродажное обслуживание выполнялось лицом, отличным от уполномоченного сервисного центра торговой марки **KICX**.

Помните, что все претензии принимаются при сохранении товарного вида изделия и при наличии заводской упаковки.

Производитель продуктов под торговой маркой **KICX** не несет ответственность за возможные повреждения, обусловленные несоблюдением указаний, содержащихся в данном руководстве.

Технические спецификации*.

Коаксиальная аудиосистема PRO 693 линии ABSOLUTE с диффузором из целлюлозы с органическим напылением

Модель	PRO 693
Тип	3-х полосная коаксиальная
Размер низкочастотного динамика	6x9"(163x235мм)
Размеры магнита низкочастотного динамика	120x60x20мм
Вес магнита низкочастотного динамика, г	759
Звуковая катушка низкочастотного динамика	50мм TIL+CCAW
Резонансная частота Fs, Гц	60
Подвес	бутилкаучук
Размер среднечастотного динамика	2,5"(57мм) с PEI мембраной и неодимовым магнитом
Размеры магнита среднечастотного динамика	45x22x7мм
Вес магнита среднечастотного динамика, г	42
Звуковая катушка среднечастотного динамика	13мм KSV
Размер высокочастотного динамика	0,5"(13мм) с майларовой мембраной и неодимовым магнитом
Размеры магнита высокочастотного динамика	39x22,5x7мм
Вес магнита высокочастотного динамика, г	27
Звуковая катушка высокочастотного динамика	13мм KSV
Общее:	
Номинальная мощность, Вт	150
Максимальная мощность, Вт	300
Диапазон воспроизводимых частот, Гц	60-20 000
Чувствительность, дБ/Вт/м	94
Импеданс, Ом	4
Установочная глубина	3,43"(87мм)
Вес динамика, г	2580



Внимание!

- *Избегайте прикосновений к диффузору динамика и не снимайте решетку купола твитера.
- *Удостоверьтесь, что провода и все соединения не вызывают коротких замыканий с металлическими деталями автомобиля.
- *Для того чтобы избежать возможные повреждения, храните все компоненты в упаковках вплоть до начала процедуры установки.
- *Всегда надевайте защитные очки при использовании инструментов, которые могут образовать осколки в процессе установки.
- *Прежде чем начинать установку выключите головное устройство и усилитель, если таковые имеются, а также все электрические устройства в своей аудиосистеме во избежание повреждений.
- *Удостоверьтесь, что месторасположение, которые Вы выбрали для своих компонентов, не мешают правильному функционированию любых механических или электрических деталей в Вашем автомобиле.
- *В случае установки в дверях проверьте наличие зазора относительно стекла на всем протяжении хода стекла, а также удостоверьтесь, что магнит динамика не создает помех для работы других электрических приборов.
- *Не прокладывайте кабели и не устанавливайте пассивные кроссоверы вблизи электронных штатных компонентов автомобиля.
- *Будьте чрезвычайно осторожны при разрезании или просверливании панелей автомобиля. Необходимо предварительно проверить отсутствие под ними электрических проводов или других элементов конструкции.
- *Защищайте провода специальными предохранительными резиновыми или пластиковыми трубками, когда они проходят сквозь отверстие в пластине, дополнительно обеспечьте защиту с помощью соответствующих материалов, если провода проходят вблизи нагретых деталей.
- *Прочно прикрепляйте все конструкции, которые Вы устанавливаете при монтаже различных компонентов в автомобиле с помощью скоб, винтов, гаек и болтов, для того чтобы обеспечить устойчивость и надежность при вождении.

Гарантийные обязательства и ограничения, касающиеся гарантии.

Пожалуйста, внимательно прочтите условия гарантии и храните ее вместе с руководством в оригинальной коробке. Производитель продукции под торговой маркой **KICX** дает ограниченную гарантию в соответствии со следующими условиями:
Срок гарантии: согласно приложенному гарантийному талону.
Предмет гарантии: данная гарантия распространяется только на продукты **KICX**, проданные уполномоченными дилерами.
Цель: те продукты, которые окажутся дефектными в течение периода гарантии, будут отремонтированы, или заменены на эквивалентный продукт по усмотрению поставщика и по согласованию с производителем

Гарантия аннулируется в следующих случаях:

1. В случае повреждений, обусловленных авариями, неадекватным обращением, неправильной эксплуатацией и установкой, воздействием агрессивных жидкостей и воды, повреждений, связанных с воровством.
2. Если испорчен, изменен или удален серийный номер продукта (если таковой имеется) и дата выпуска.

Монтаж твитера «заподлицо» (впотай).

Удалите на корпусе лишнюю скобу (если таковая имеется - зависит от конструкции твитера), используя для этого плоскогубцы. Вы можете либо зафиксировать твитер с помощью установочных аксессуаров, которые входят в комплект вместе с динамиками.

Монтаж твитера на наклонной поверхности.

Наличие различных установочных аксессуаров (чашек или специальных пластиковых колец) позволяет ориентировать твитер при его монтаже на плоских или слегка выпуклых поверхностях.

Рекомендации по ориентированию твитеров.

Установите твитеры таким образом, чтобы оси их излучения пересекались в центре автомобильного салона на высоте голов слушателей.

Подключение твитера к кроссоверу.

Подсоедините твитер к кроссоверу посредством вставки или привинчивания проводов в зависимости от клеммной конструкции согласно схеме подключения, которая нанесена непосредственно на крышку кроссовера с учетом полярности. Подсоедините кабели, которые приходят от корпуса кроссовера к мощному усилителю (внешнему или встроенному в головное устройство) с учетом полярности. Обратитесь к инструкции по подключению внешнего усилителя или головного устройства.

Подключение динамика к кроссоверу.

Подсоедините динамик к кроссоверу посредством вставки или привинчивания проводов в зависимости от клеммной конструкции согласно схеме подключения, которая нанесена непосредственно на крышку кроссовера с учетом полярности. Подсоедините кабели, которые приходят от корпуса кроссовера к мощному усилителю (внешнему или встроенному в головное устройство) с учетом полярности. Обратитесь к инструкции по подключению внешнего усилителя или головного устройства.

Соединения.

Когда Вы конструируете систему с несколькими динамиками, которые предназначены для работы в одной линии, Вы можете использовать разные типы соединений и адаптировать нагрузку к усилителю, чтобы он мог работать наилучшим образом. Обычно, выходная мощность автомобильных усилителей повышается, когда уменьшается величина нагрузки. Среди спецификаций изготовителя, пожалуйста, проверьте минимальный импеданс, который способен воспринять усилитель и не допускайте того, чтобы он был меньше этого значения. Величины импеданса, которые близки к 1 Ом или меньше этого значения, являются критическими и требуют применения проводов большего размера и высококачественных соединений. Следует также помнить, что номинальная мощность внешнего усилителя должна быть равна или меньше номинальной мощности динамиков. В случае сомнений, пожалуйста, обратитесь к своему дилеру или квалифицированному сертифицированному установщику. Использование оптимальных и мощных кабелей при установке является чрезвычайно важным обстоятельством, так как кабели непосредственно влияют на коэффициент демп-



фирования системы и на качество звучания. В штатной комплектации Вы найдете все требуемые кабели – однако они, как правило, имеют минимально допустимое рекомендуемое сечение кабеля. В процессе установки мы рекомендуем Вам применять установочные кабели, провода и аксессуары, производимые под торговыми марками **KICX** и **PHANTOM**.

Настройка.

После установки динамиков в свой автомобиль и проверки всех соединений Вам необходимо потратить некоторое время на настройку своей системы и калибровку усилителя. Для эксплуатации необходимо настроить уровень коэффициента усиления усилителя, для того чтобы удержать мощность в диапазоне линейного функционирования без каких-либо искажений или насыщения, которые способны повредить динамики. Динамики **KICX** имеют полную плоскую характеристику и не нуждаются в выравнивании, которое может стать причиной насыщения или искажений от усилителя. Если возможно, используйте инфразвуковой фильтр (сабсоник), установив его частоту отсечки на значение примерно 25 Гц. Фаза подключения всех компонентов определяет качество акустических результатов. Удостоверьтесь, что все фазы подключения являются правильными.

Срок хранения и годности.

Не ограничен.

Правила и условия безопасного хранения, транспортировки, утилизации, захоронения и уничтожения.

Продукт не требует специально оговоренных ограничений по правилам и условиям безопасного хранения, транспортировки, утилизации, захоронения и уничтожения (при необходимости).

Информация о сертификации.

Продукт не подлежит обязательной сертификации.

Стандартная комплектация для компонентных, широкополосных и коаксиальных динамиков.

Общее для компонентных, широкополосных и коаксиальных динамиков:

- динамики - 2 шт
- провода для подключения - 1 к-т
- установочные аксессуары - 1 к-т
- инструкция пользователя - 1 шт
- шаблон - 1 шт

Только для компонентных динамиков дополнительно:

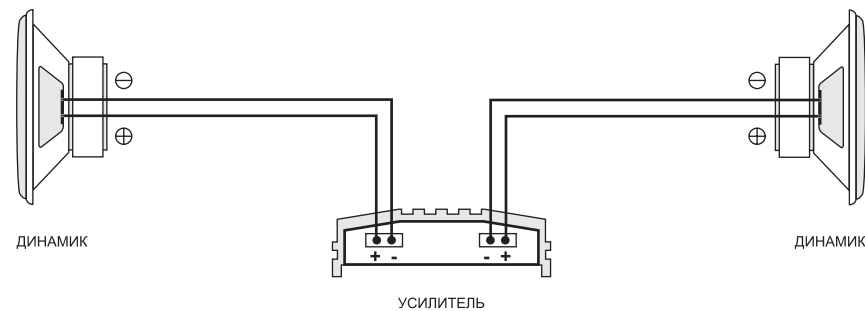
- твитеры - 2 шт
- кроссоверы или фильтры - 2 шт

Стандартная комплектация для низкочастотных динамиков (сабвуферов).

- динамик - 1 шт
- инструкция пользователя - 1 шт
- шаблон - 1 шт

Стандартные схемы подключения.

А) Схема подключения высокочастотных (твитеров), низкочастотных (сабвуферов), широкополосных и коаксиальных динамиков.



В) Схема подключения компонентных динамиков.

