

CAPPE CONVERTIBILI

HAUBEN

CONVERTIBLE HOOD

CAMPANA EXTRACTORA DECORATIVA

HOTTES CONVERTIBLES

KAPPEN VOOR TWEEVOUDIG GEBRUIK

Конвертируемые вытяжки

Istruzioni per l'installazione, l'uso, la manutenzione

Informationen fuer installation, Gebrauch, Wartung

Instructions for installation, use, maintenance

Instrucciones de instalacion, uso y mantenimiento

Instructions pour l'installation, l'emploi, la manutention

Instructies voor installeren, gebruik en onderhoud

Инструкции по установке, пользованию и уходу

T01106-J108

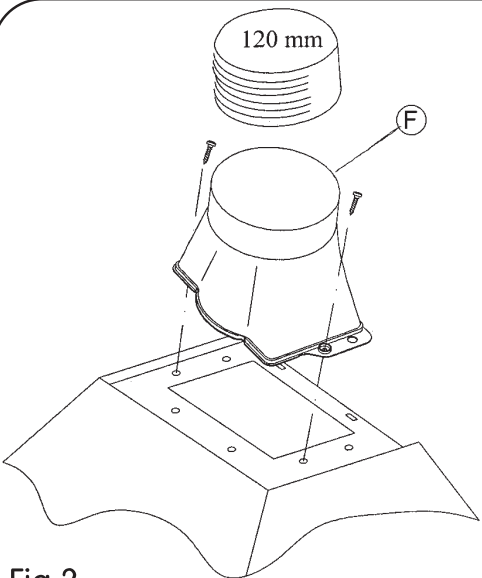
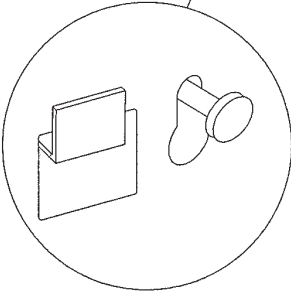
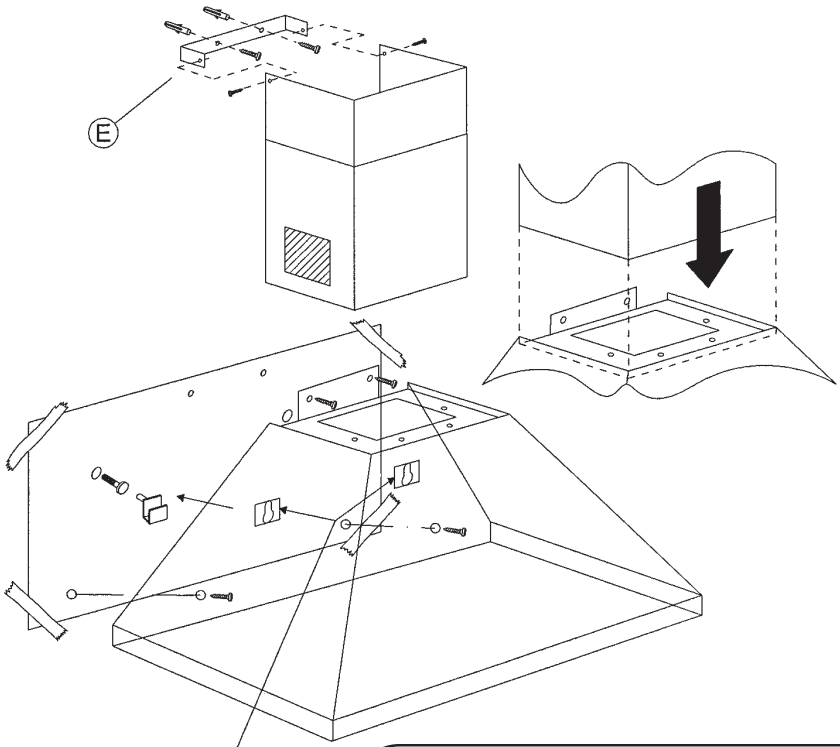


Fig.1

Fig.3

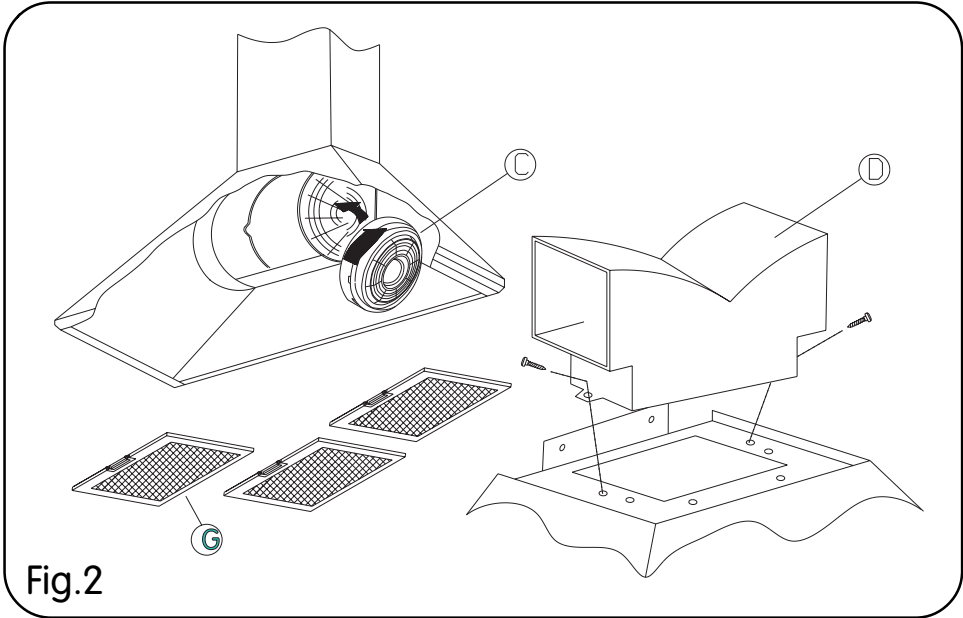


Fig.2

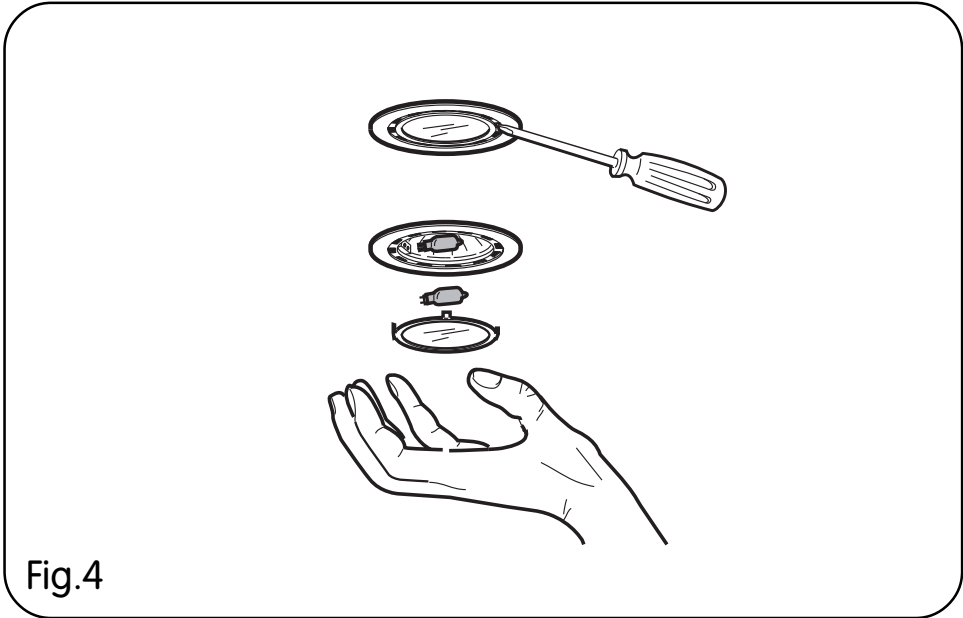


Fig.4

УСТАНОВКА

- Воздухоочиститель должен быть установлен не ниже 65 см над поверхностью электрической плиты и не ниже 65 см над поверхностью газовой плиты или плиты смешанного типа.
- Если в руководстве по монтажу оборудования для газовой варки указано большее расстояние, его необходимо учитывать при монтаже.

Электрическое соединение

Перед выполнением любого вида соединений убедитесь в том, что напряжение в электрической сети соответствует напряжению, указанному в информационной табличке, расположенной внутри вытяжного колпака.

Рекомендуется поручить выполнение электрических соединений специалисту – электрику.

Оборудование, оснащенное вилкой

Вилка должна вставляться только в розетку, отвечающую требованиям действующих норм. К вставленной в розетку вилке должен быть обеспечен беспрепятственный доступ.

Если Вы хотите подключить вытяжной колпак непосредственно к электрической сети, то сначала удалите вилку и установите двухполюсный выключатель, отвечающий требованиям действующих норм, с расстоянием между разведенными контактами не менее 3 мм.

Оборудование, не оснащенное вилкой

Установите вилку, отвечающую требованиям действующих норм, или двухполюсный выключатель, отвечающий требованиям действующих норм, с расстоянием между разведенными контактами не менее 3 мм.

Производитель снимает с себя всякую ответственность за несоблюдение вышеуказанных инструкций.

ОБОРУДОВАНИЕ 1-ГО КЛАССА ДОЛЖНО БЫТЬ ПОДКЛЮЧЕНО К ЗАЗЕМЛЯЮЩЕМУ УСТРОЙСТВУ

Подключение должно быть выполнено следующим образом:

- КОРИЧНЕВЫЙ** = L (линия)
- СИНИЙ** = N (нейтраль)
- ЖЕЛТО-ЗЕЛЕНЫЙ** = ⊕ (земля)

ОБОРУДОВАНИЕ 2-ГО КЛАССА НЕ ДОЛЖНО БЫТЬ ПОДКЛЮЧЕНО К ЗАЗЕМЛЯЮЩЕМУ УСТРОЙСТВУ

Оборудование 2-го класса, которое в информационной табличке обозначено двойным квадратом, должно быть подключено следующим образом:

- КОРИЧНЕВЫЙ** = L (линия)
- СИНИЙ** = N (нейтраль)

ПРИМЕНЕНИЕ

Вытяжной колпак может выполнять две функции: всасывающую с выбросом воздуха наружу и фильтрующую с повторной циркуляцией воздуха.

ИНСТРУКЦИИ ПО МОНТАЖУ (РИС. 1)

- Закрепить схему сверления в центре и просверлить соответствующие отверстия.
- Вставить пробки в стену.
- Вставить два винта в промежуточные отверстия, не завинчивая их полностью.
- Подвесить вытяжной колпак на два винта через профилированные петли, расположенные сзади, и закрепить его.
- Закрепить окончательно вытяжной колпак с помощью винтов и шайб.
- Винты и пробки поставляются в комплекте.

ВСАСЫВАЮЩАЯ ФУНКЦИЯ

Чтобы вытяжной колпак мог выполнять данную функцию, необходимо приобрести растяжимую трубу Ж 120 мм, которая сначала должна быть закреплена к соединительному кольцу "F" (Рис. 3), а затем к потолку.

ИСПОЛНЕНИЕ С РЕЦИРКУЛЯЦИЕЙ – РИС. 2

- Когда нет возможности отвода воздуха наружу, следует использовать угольный фильтр. Воздух очищается фильтром и продолжает циркулировать в помещении. Выполняемые операции следующие:
- закрепите фильтрующий патрубок „D“
- наденьте и поверните сбоку два угольных фильтра „С“
- Чтобы перевести вытяжку с режима РЕЦИРКУЛЯЦИИ в режим ОТВОДА

ВОЗДУХА запрашивайте у продавца или изготовителя комплект оснащения.

УСТАНОВКА КАМИНА – РИС. 1

- закрепите скобу „Е“ двумя шурупами и дюбелями Ø 8 мм по середине вытяжки так, чтобы собранный камин прилегал к потолку.
- наденьте одну секцию камина на другую и закрепите камин сверху в скобе „Е“

ТЕХНИЧЕСКОЕ ОБСЛУЖИВАНИЕ

Для выполнения любых видов технического обслуживания необходимо отключить вытяжной колпак от электрической сети.

Хорошее функционирование вытяжного колпака обеспечивается регулярным и правильным проведением техобслуживания, в частности, алюминиевых решеток “G” и фильтра с активированным углем “С”.

Решетки препятствуют проникновению жирных и твердых частиц, которые образуются в воздухе. Поэтому в зависимости от частоты их использования и от типа плиты они могут засоряться.

Алюминиевые решетки необходимо мыть вручную или в посудомоечной машине один раз в месяц. Прежде чем снова установить решетки, их необходимо вытереть насухо.

Угольный фильтр

Фильтр с активированным углем, которым оборудован “Фильтрующий” вытяжной колпак, служит для рассеивания запахов, которые образуются во время варки, и для очистки воздуха. При длительном его использовании в зависимости от частоты проведения чистки алюминиевых решеток и от типа плиты этот фильтр может засоряться. В любом случае, фильтр необходимо заменять, по меньшей мере, один раз в четыре месяца.

Для чистки вентилятора и других поверхностей вытяжного колпака пользуйтесь тряпкой, смоченной денатурированным спиртом или жидким моющим средством. Не пользуйтесь абразивными порошками.

ЗАМЕНА ЛАМП НАКАЛИВАНИЯ

Макс. 40 Вт (E14)

- Отключить вытяжной колпак от

электрической сети.

- Удалить решетку.
- Заменить дефектную лампу только лампой с одинаковой мощностью.

ЗАМЕНА ГАЛОГЕННЫХ ЛАМП – РИС. 4

- Отключить вытяжной колпак от электрической сети.
- Открыть плафон.
- Заменить дефектные лампы только галогенными лампами макс 20 Вт.

ВНИМАНИЕ

Всасываемый воздух ни в коем случае не должен выбрасываться через трубопровод, используемый для выброса дыма из оборудования, которое не питается электроэнергией.

Выброс воздуха должен производиться в соответствии с действующими нормами.

В случае, если вытяжной колпак и оборудование, которое не питается электроэнергией, используются одновременно, то помещение, в котором они расположены, должно быть оборудовано соответствующей вентиляционной системой.

- Не проверяйте фильтры во время работы вытяжного колпака.
- Не засоряйте выпускные отверстия для воздуха.
- Не дотрагивайтесь до ламп или ламподержателей после длительного функционирования вытяжного колпака.
- Категорически запрещается готовить блюда на открытом пламени под вытяжным колпаком.
- Открытое пламя может серьезно повредить фильтры, а также может стать причиной возникновения пожаров.
- Будьте предельно внимательны при жарке, так как перегретое масло легко загорается.
- Перед выполнением любого вида операций по уходу отключайте вытяжной колпак от электрической сети.
- Производитель снимает с себя всякую ответственность за ущерб, который может быть вызван по причине несоблюдения вышеуказанных инструкций.



ME83

- загрязненный воздух должен выпускаться через дымоход, который используют для отвода продуктов сгорания газа и других видов топлива;
- должна быть соответствующая вентиляция комнаты, когда воздухоочиститель эксплуатируют во время работы приборов, сжигающих газ или другие виды топлива;
- не допускайте возникновения факельного пламени под воздухоочистителем.

ANCONA - SANTIAGO - FIRENZE - CH6N - CH6E - PIRAMIDE

20

T01106

06/05/03

J108