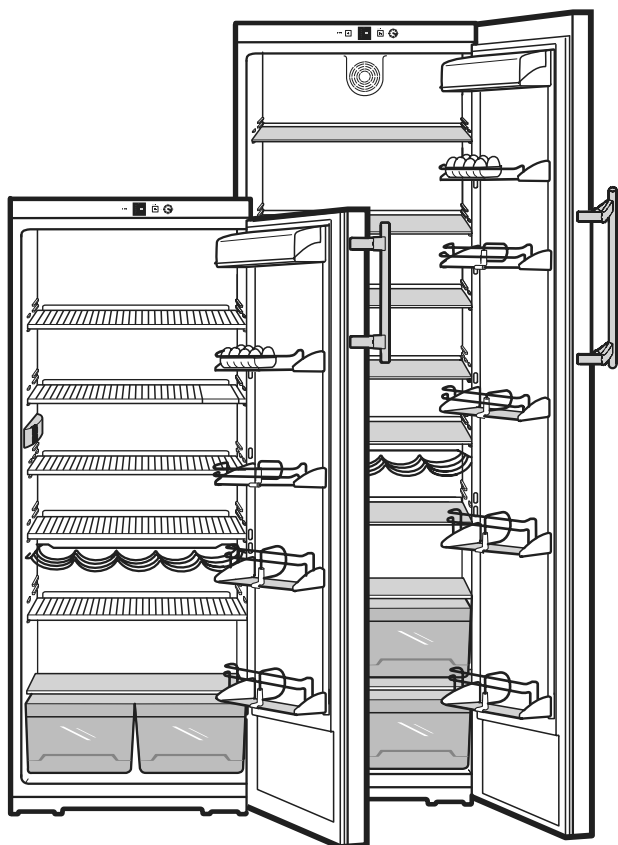


# Инструкция по эксплуатации однокамерного холодильника



K/Kes/KP/KPes ...0

**LIEBHERR**  
Искусство сохранять свежесть

## Панель управления, рис. А1

(1) Регулятор включения/выключения и установки температуры

**Положение 1** = высокая

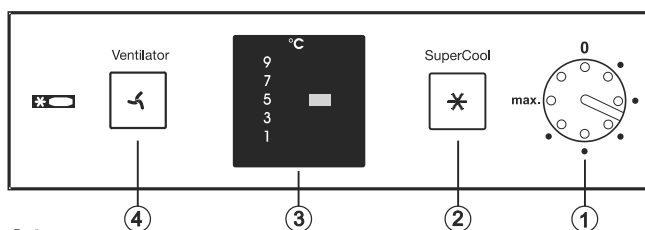
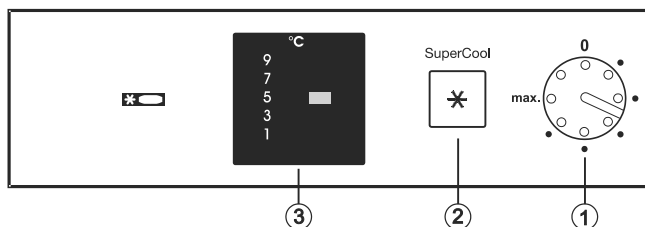
**max** = низкая

Рекомендуемое значение температуры: 5°C

(2) Кнопка «SuperCool», светящийся индикатор=режим активирован.

(3) Индикаторы температуры

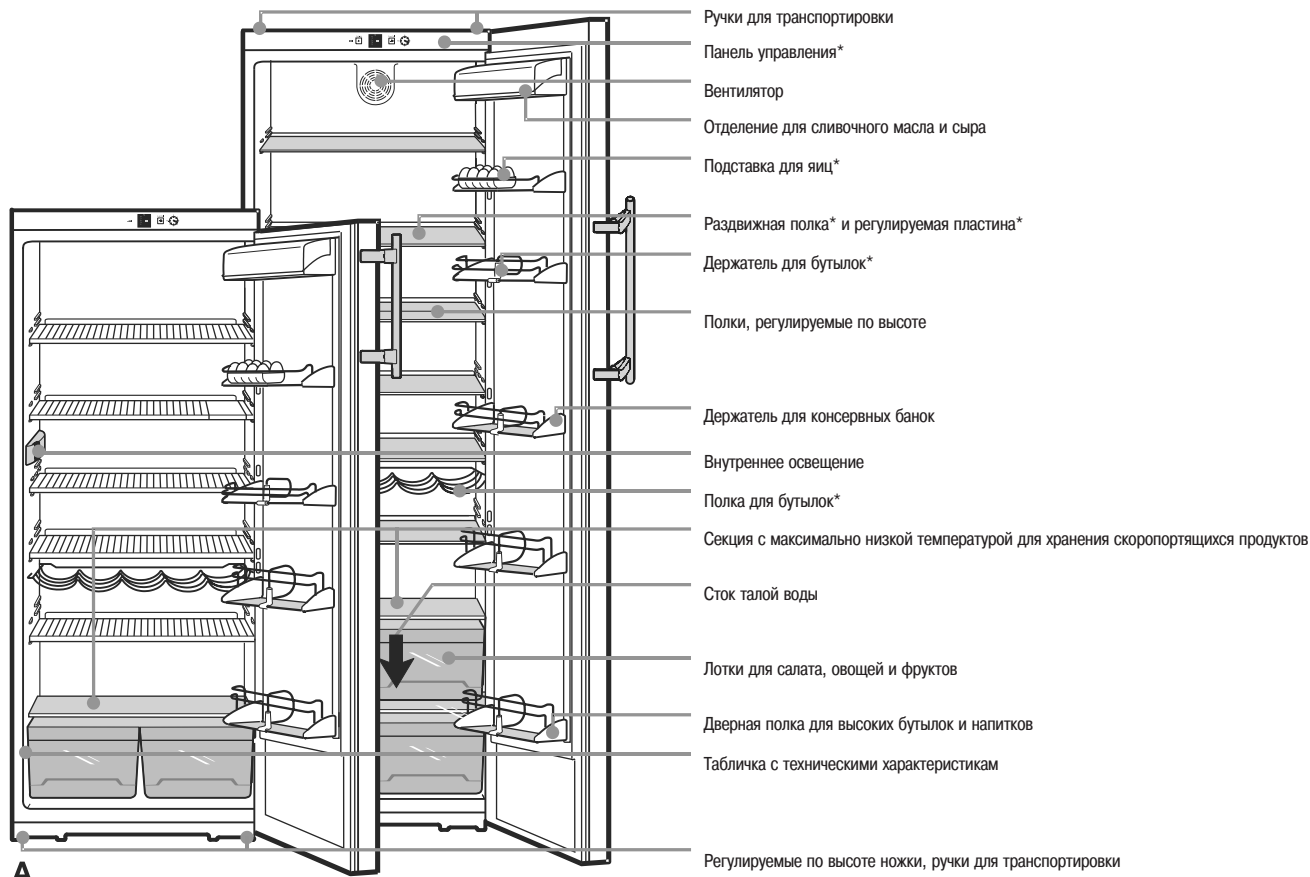
(4) Кнопка «Ventilator»\* [Вентиляция], для включения/выключения циркуляционной вентиляции, обеспечивающей равномерную температуру во всех температурных зонах холодильника, светящийся индикатор = режим активирован



A1

## Описание модели и принадлежностей

рис. А



A

\*Наличие в зависимости от модели и комплектации

Поздравляем Вас с приобретением нового холодильника. Выбрав данное изделие, Вы приобрели все преимущества самых современных технологий в области охлаждения, которые гарантируют Вам отличное качество, длительную исправную работу и высокую надежность.

Приобретенный Вами холодильник наделен такими функциональными возможностями, которые делают пользование им максимально удобным изо дня в день.

В конструкции холодильника применяются материалы, пригодные для вторичной переработки; его производство основано на технологических процессах, не загрязняющих окружающую среду. Таким образом, мы вместе с Вами вносим активный вклад в охрану окружающей среды.

Для ознакомления со всеми возможностями нового холодильника внимательно прочтите данную инструкцию по эксплуатации.

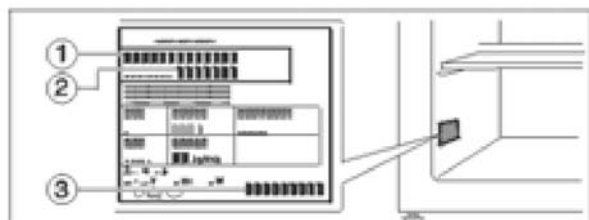
Сохраните инструкцию по эксплуатации для последующих обращений, а в случае передачи холодильника другому владельцу, передайте инструкцию вместе с ним.  
Данная инструкция относится к нескольким моделям, поэтому могут встречаться незначительные расхождения описания с конструкцией конкретной модели.

## Содержание

Указания по эксплуатации	Страница
Описание .....	1
Содержание .....	2
Табличка с техническими характеристиками .....	2
Правила безопасности .....	2
Рекомендации по снижению потребления электроэнергии .....	2
Указания по обеспечению безопасности и предупреждения .....	3
Как правильно избавиться от отслужившего свой срок холодильника .....	3
Указания по установке .....	3
Панель управления .....	4
Подключение к электросети .....	4
Включение и выключение холодильника .....	4
Установка температуры .....	4
Режим SuperCool .....	4
Индикаторы температуры .....	4
Вентиляция .....	4
Расположение продуктов, полок, внутреннее освещение .....	5
Расположение продуктов питания .....	5
Изменение расположения полок .....	5
Внутреннее освещение .....	5
Размораживание, чистка .....	6
Нахождение и устранение неисправностей .....	6
Сервисное обслуживание и табличка с техническими характеристиками .....	6
<b>Указания по установке и модернизации</b>	
Габаритные размеры .....	7
Изменение стороны расположения петель дверцы .....	7
Встраивание холодильника в кухонную мебель .....	7
Замечания по установке декоративной панели .....	8

## Табличка с техническими характеристиками

- (1) Модель холодильника
- (2) Сервисный номер
- (3) Серийный номер



## Правила безопасности

- Однокамерный холодильник предназначен для охлаждения, замораживания и хранения продуктов питания, а также для приготовления кубиков льда. Он рассчитан на эксплуатацию в бытовых условиях. При эксплуатации холодильника в промышленных условиях соблюдайте соответствующие правила по эксплуатации.
- Холодильник предназначен для работы в том диапазоне температур окружающего воздуха, который определяется климатическим классом. Температура окружающей среды не должна выходить за пределы допустимого диапазона. Климатический класс Вашего холодильника указан на табличке с техническими характеристиками. Он имеет одно из следующих значений:

Климатический класс	Пределы допустимой температуры окружающей среды
SN	от +10°C до +32°C
N	от +16°C до +32°C
ST	от +18°C до +38°C
T	от +18°C до +43°C

- Холодильный контур проверен на отсутствие утечек хладагента.
- Изделие соответствует действующим правилам обеспечения безопасности и директивам Европейского экономического сообщества 73/23/ЕЕС и 89/336/ЕЕС.

## Рекомендации по снижению потребления электроэнергии

- Вокруг холодильника должно быть свободное пространство, достаточное для вентиляции и беспрепятственного выхода воздуха.
- Не оставляйте дверцу холодильника открытой длительное время.
- Сортируйте продукты питания перед их размещением в холодильнике. Не превышайте указанные сроки хранения продуктов.
- Храните продукты в морозильной камере в упакованном виде, чтобы предотвратить образование слоя инея.
- Перед помещением горячих блюд в холодильник дайте им остыть до комнатной температуры.
- Размораживайте замороженные продукты в холодильной камере.

# Указания по обеспечению безопасности и предупреждения

## Как правильно избавиться от отслужившего свой срок холодильника

Упаковка холодильника предназначена для защиты холодильника и отдельных компонентов от повреждений при транспортировке и изготовлена из материалов, пригодных для вторичной переработки:



- Гофрированный картон/картон
- Прессованные детали из вспененного полистирола, не содержащего веществ, разрушающих озоновый слой
- Полистиленовые пакеты и листы
- Полипропиленовые ленты

Не позволяйте детям играть с упаковочными материалами - они могут задохнуться.

- Сдайте упаковочные материалы в ближайший пункт приема вторичного сырья, с тем чтобы их можно было по мере необходимости переработать или использовать повторно.

## Отслужившее свой срок изделие:

Отслужившее свой срок изделие содержит материалы, пригодные для вторичной переработки, поэтому не следует его просто выбрасывать вместе с бытовым мусором или отправлять на свалку крупногабаритных вещей.



- Отслужившее свой срок изделие нужно сразу сделать непригодным для использования. Для этого извлеките шнур питания из розетки и обрежьте его.

**Снимите с устройства замок с пружинной защелкой, чтобы дети не могли закрываться внутри холодильника.**

- Перед отправкой отслужившего свой срок устройства на утилизацию убедитесь, что холодильный контур не поврежден. Этим Вы предотвратите неконтролируемую утечку хладагента и моторного масла.
- Информация об используемом хладагенте указана на табличке с техническими характеристиками. В качестве теплоизолирующего материала используется полиуретан с пентаном.
- Информацию о времени и месте приема отслуживших свой срок бытовых электроприборов можно получить у работников жилищно-коммунального хозяйства Вашего района.

## Меры технической безопасности

- Для предотвращения получения травм и повреждений устройства транспортировку и установку должны производить не менее двух человек.
- Используемый хладагент R 600a не загрязняет окружающую среду, но является легковоспламеняющимся веществом.
- Не допускайте повреждения холодильного контура. Хладагент при вытекании может воспламениться, а при попадании в глаза - повредить зрение.
- В случае утечки хладагента удалите на безопасное расстояние легковоспламеняющиеся предметы, отключите холодильник от сети и хорошо проветрите помещение.
- При обнаружении наружных повреждений, обратитесь к поставщику, прежде чем включить холодильник в сеть электропитания.
- Для обеспечения безопасной эксплуатации холодильника убедитесь, что он установлен и подключен к электросети в полном соответствии с данной инструкцией.
- При обнаружении какой-либо неисправности отключите холодильник от электросети. Для этого выньте вилку из розетки, либо выкрутите или разомкните предохранитель. Отключая холодильник от электросети, не тяните за шнур, а беритесь за вилку.
- Любой ремонт холодильника или работы по его техническому обслуживанию должны выполняться специалистами сервисного центра, так как неквалифицированное проведение таких работ представляет серьезную потенциальную опасность для пользователя. Это также относится к замене шнура питания.



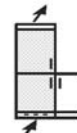
## Меры предосторожности во время эксплуатации холодильника

- Не храните в холодильнике взрывоопасные вещества или аэрозольные баллончики, содержащие легковоспламеняющиеся сжатые жидкости, такие как пропан, бутан, пентан и т.д. Электрические элементы конструкции холодильника могут стать причиной воспламенения газа в случае его утечки. Опознать такие аэрозольные контейнеры можно по указанному на их корпусах составу или символу пламени.
- Храните алкогольные напитки с высоким содержанием спирта в плотно закрытых бутылках в вертикальном положении.
- Не помещайте внутрь холодильника легковоспламеняющиеся предметы.
- Не ставьте внутрь холодильника работающие электрические бытовые устройства (например, парочистители, нагревательные приборы и т.п.).
- Не становитесь на основание, выдвижные полки или дверцы, и не используйте их как подставки для каких-либо предметов.
- Не позволяйте детям играть с холодильником, например, садиться в выдвижные контейнеры или кататься на дверце.
- Холодильник не должен использоваться маленькими детьми или немощными людьми без присмотра.
- Не употребляйте в пищу замороженные продукты, особенно кубики льда, сразу после их извлечения из морозильной камеры. Очень низкая температура продукта может вызвать ожог.
- Не употребляйте в пищу продукты с истекшим сроком хранения. Это может стать причиной пищевого отравления.



## Установка

- При установке холодильника не допускайте повреждения холодильного контура.
- Стандарт EN 378 требует, чтобы помещение, в котором устанавливается холодильник, имело 1 м<sup>3</sup> объема на 8 г используемого в холодильнике хладагента R 600a. Это необходимо для предотвращения, в случае утечки хладагента, образования в помещении, где установлен холодильник, способной к воспламенению смеси газа с воздухом. Количество хладагента в холодильнике указано на табличке с техническими характеристиками, расположенной внутри холодильной камеры.
- Не устанавливайте холодильник в зоне действия прямых солнечных лучей, рядом с кухонной плитой, батареей отопления и другими источниками тепла или там, где на него могут попасть брызги воды.
- При установке холодильника выровняйте высоту ножек при помощи прилагаемого ключа с шириной 10.
- **Не закрывайте вентиляционные решетки! Следите за тем, чтобы ничто не препятствовало вентиляции и выходу воздуха из холодильника. Более подробную информацию см. в разделе «Указания по установке и модернизации».**
- Не ставьте на холодильник бытовые устройства, излучающие тепло (микроволновую печь, тостер и т.д.)
- При первом открывании двери ручка переходит из положения для транспортировки в рабочее положение. При этом Вы услышите легкий щелчок.
- Удалите все упаковочные материалы.
- Удалите с полок клейкую ленту или прокладки\* и установите полки на необходимую Вам высоту.
- Удалите всю защитную полистиленовую пленку с декоративных панелей, передних стенок и боковых стенок\*.



## Подключение к электросети

**Параметры сети переменного тока**, к которой подключается холодильник, должны соответствовать номинальным значениям, указанным на табличке с техническими характеристиками, расположенной на левой стенке внутри холодильника, рис. А.



- Включать холодильник в сеть можно только при наличии должным образом заземленных штепсельной вилки с плавким предохранителем и розетки.
- Розетка, в которую включается холодильник, должна быть защищена плавким предохранителем, рассчитанным на 10 А или более. Она не должна скрываться за задней стенкой холодильника и к ней должен быть обеспечен удобный доступ.
- Не используйте удлинитель для подключения холодильника к электросети одновременно с другими бытовыми приборами, чтобы избежать возможного перегрева и возгорания.
- При подключении шнура питания к задней стенке холодильника удалите держатель – это предотвратит возникновение вибрационного шума!

Окраска проводов шнура питания холодильника соответствует следующей кодировке: зелено-желтый = заземляющий, синий = нейтральный, коричневый = под напряжением.

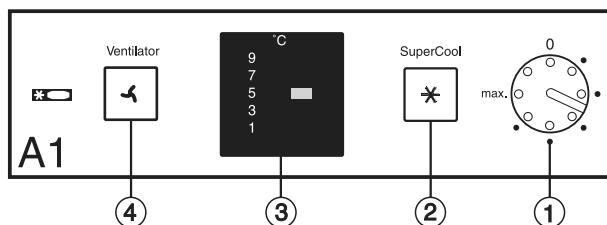
## Предупреждение! Данное устройство должно быть заземлено.

### Штепсельная вилка BS 1363, не предусматривающая замену проводки

Если данное устройство оснащено штепсельной вилкой, не предусматривающей замену проводки, примите во внимание следующее: если используемые Вами розетки непригодны для данной вилки, вилку нужно отрезать и установить подходящую. Вилку, отрезанную от шнура питания, нужно выбросить, и ее ни в коем случае нельзя вставлять в розетку, рассчитанную на 13 А (опасность поражения электрическим током).

После замены плавкого предохранителя вилки необходимо установить на место его крышку. Если крышка плавкого предохранителя утеряна, вилкой **нельзя пользоваться**, пока не будет найдена подходящая замена. Цвет подходящей крышки для замены тот же, что и у цветной вставки в основании вилки или у надписи на основании вилки (в соответствии с конструкцией установленной вилки). Для замены плавкого предохранителя используйте предохранитель с номиналом, соответствующим нормативу ASTA для вилки BS 1362. Крышку плавкого предохранителя можно приобрести у местных поставщиков электрооборудования, на выставке-ярмарке электрооборудования или в авторизованном сервисном центре.

## Панель управления



Перед первым включением в сеть холодильник рекомендуется вымыть (см. раздел «Чистка»).

### Включение и выключение холодильника

Рис. А1

- **Включение:** При помощи монеты поворачивайте регулятор температуры (1) вправо до тех пор, пока на дисплее не будет светиться индикатор необходимого Вам значения температуры — холодильник будет включен.
  - Внутреннее освещение работает.
- **Выключение:** Установите регулятор температуры в положение «0».
  - Индикаторы температуры не горят.
  - Внутреннее освещение не работает.

### Установка температуры

- При помощи монеты поворачивайте регулятор температуры (1) до тех пор, пока на дисплее не будет отображаться необходимое Вам значение температуры. Положения регулятора имеют следующие значения:

**Положение 1 = высокая температура**, минимальная мощность охлаждения

**Max. = низкая температура**, максимальная мощность охлаждения

- Рекомендуемое значение температуры: 5°C.

Просим Вас учитывать тот факт, что возможность достижения минимального значения температуры зависит от температуры окружающей среды, места расположения холодильника, частоты открывания дверцы и количества помещенных в холодильник свежих продуктов. Поэтому выберите положение регулятора в зависимости от необходимого Вам значения температуры.

### Индикаторы температуры

- После включения холодильника начинает светиться зеленый индикатор (3).
- Отдельные индикаторы температуры соответствуют различным диапазонам устанавливаемой температуры. Они отображают установленное Вами значение температуры в холодильной камере.

### Режим SuperCool\*

Кнопка «SuperCool» [Ускоренное охлаждение] (2) позволяет включить в холодильнике режим максимального охлаждения. При этом температура в холодильнике понизится до минимально возможного значения.

Этот режим рекомендуется использовать тогда, когда требуется быстро охладить большое количество только что помещенных в холодильник продуктов или напитков.

- **Включение:** кратковременно нажмите кнопку «SuperCool» [Ускоренное охлаждение] (2), чтобы засветился индикатор.
- Температура в холодильнике понизится до минимально возможного значения.
- **Выключение:** Снова кратковременно нажмите кнопку «SuperCool» [Ускоренное охлаждение], чтобы индикатор перестал светиться.

*Примечание:*

- Режим ускоренного охлаждения требует несколько большего расхода энергии, однако примерно через 6 часов холодильник автоматически переключится в обычный режим экономного потребления энергии.

### Включение вентилятора\*

для улучшения циркуляции воздуха (4):

Вы можете самостоятельно включить вентилятор, если Вам необходимо:

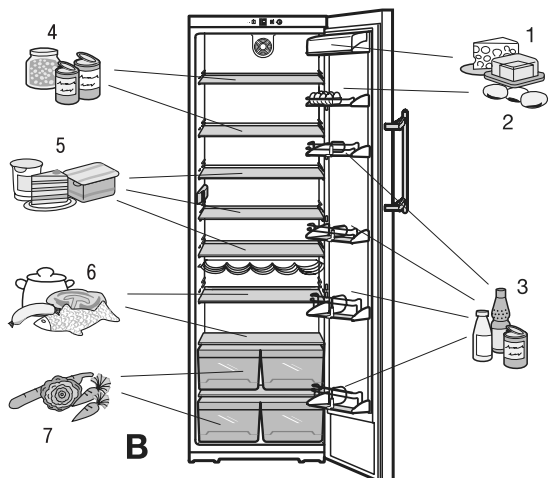
- быстро охладить большое количество свежих продуктов или
- достичь относительно равномерной температуры во всех температурных зонах внутри холодильника. Благодаря интенсивной циркуляции воздух перемещается по различным температурным зонам холодильника. Продукты, находящиеся в холодильнике, охлаждаются равномерно.
- Использование вентилятора рекомендуется в следующих случаях:
  - при высокой температуре окружающей среды (более 30°C) или
  - при высокой влажности воздуха, как, например, в летние дни.
- **Включение:** Кратковременно нажмите кнопку «Ventilator» [Вентиляция] (4), чтобы засветился индикатор.
- **Выключение:** Снова кратковременно нажмите кнопку, чтобы индикатор перестал светиться.

*Замечание:*

- В целях экономии электроэнергии при открытой дверце холодильника вентилятор автоматически отключается.

\*Наличие в зависимости от модели и комплектации

## Расположение продуктов, полок, внутреннее освещение



- 1 Масло, сыр
- 2 Яйца
- 3 Напитки, банки, бутылки
- 4 Консервы
- 5 Выпечка, молочные продукты
- 6 Мясо, колбасные изделия, рыба, готовые блюда
- 7 Салат, фрукты, овощи.

### Расположение продуктов питания

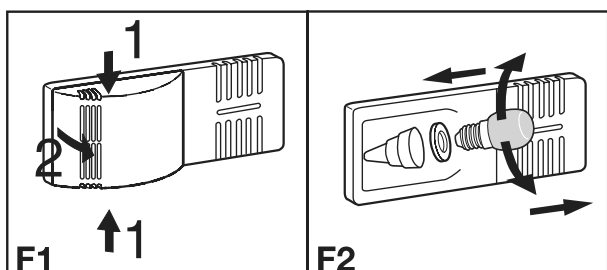
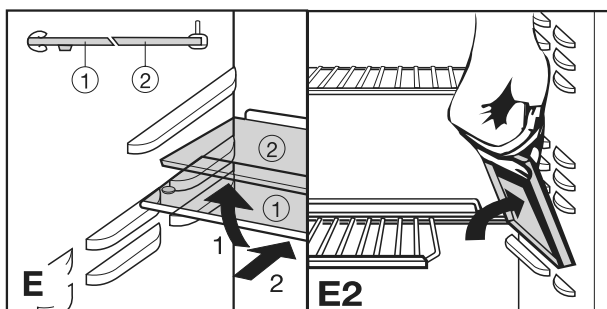
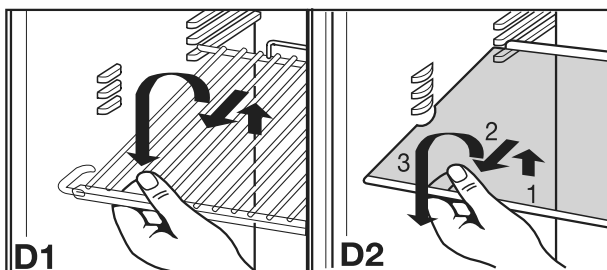
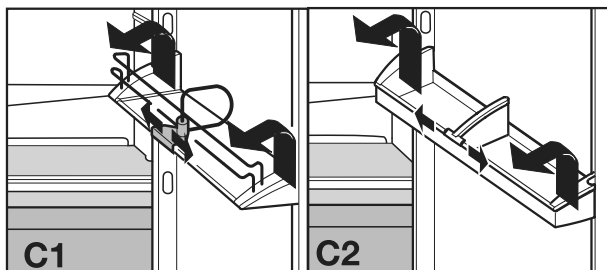
В результате естественной циркуляции воздуха в холодильной камере образуются различные температурные зоны, каждая из которых оптимальна для хранения определенного вида продуктов. Зона самой низкой температуры находится непосредственно над лотками для овощей и у задней стенки холодильника, а зона самой высокой температуры - в верхней передней части холодильника и на дверце, где рекомендуется хранить, например, сливочное масло и сыр. Мы рекомендуем придерживаться схемы расположения продуктов, приведенной на рис. В.

#### Замечания по охлаждению:

- Не располагайте продукты слишком близко друг к другу, чтобы обеспечить нормальную циркуляцию воздуха.
- Продукты питания с сильным запахом или быстро впитывающие запах, а также жидкости, всегда храните в закрытых емкостях или герметичной упаковке.
- Продукты, выделяющие этиленсодержащие газы или чувствительные к ним, такие как фрукты, овощи или салат располагайте в упаковке отдельно друг от друга, чтобы увеличить срок их хранения; например, не размещайте помидоры рядом с киви или капустой.

### Изменение расположения полок

- Вы можете регулировать положение **держателя для консервных банок\***, а также вынимать из холодильника для чистки все дверные полки, рис. С: Потяните полку вверх по направляющим и выньте ее из холодильника. Установка производится в обратной последовательности.
- Отрегулировав положение **держателя для бутылок**, Вы можете предотвратить их падение при открывании и закрывании дверцы. При вынимании таких полок, держитесь только за пластмассовый бортик!
- Вы можете **изменить расположение полок**, решеток или стеклянных полок в зависимости от высоты помещенных в холодильник продуктов, рис. D:
- Приподнимите полку, потяните ее на себя и выньте из холодильника. При установке полки на место следите, чтобы защитный бортик в ее задней части всегда был направлен вверх, иначе продукты питания могут примерзнуть к стенке холодильника.
- Стеклянные полки\* защищены от случайного вытягивания наружу специальными держателями.
- Если вам нужно место для размещения высоких бутылок или емкостей, слегка приподнимите переднюю половину стеклянной полки\* и осторожно задвигайте ее под заднюю половину до тех пор, пока держатели\*, предотвращающие вытягивание, полностью не войдут в предназначенные для них пазы, рис. E1, или - поднимите в сторону и вверх пластину\*, расположенную на решетке, рис. E2.



### Внутреннее освещение

После открывания дверцы холодильника внутреннее освещение автоматически выключается приблизительно через 15 минут. Если при открывании дверцы на короткое время освещение не включается, то, возможно, перегорела лампа накаливания.

#### Замена лампы накаливания:

- **Технические характеристики лампы:** 25 Вт; сила тока и напряжение должны соответствовать параметрам, указанным на табличке с техническими характеристиками. Используйте лампы того же размера, что и оригинальная. Цоколь лампы: E14.
- Отключите холодильник от электросети. **Для этого выньте вилку из розетки, либо извлеките или разомкните предохранитель.**
- Нажмите на боковые поверхности крышки лампы (действие 1 на рис. F1), высвободите и отсоедините крышку (действие 2).
- Замените перегоревшую лампу, как показано на рис. F2. При выкручивании перегоревшей лампы нужно приложить небольшое усилие, чтобы преодолеть сопротивление пружинной шайбы. При установке новой лампы убедитесь, что пружинная шайба находится в месте в патроне лампы.
- Сожмите задний конец и боковые поверхности крышки и установите крышку на место.

\* Наличие в зависимости от модели и комплектации

## Размораживание, чистка

### Размораживание

#### Холодильная камера

Размораживание холодильной камеры происходит автоматически. Вода, образовавшаяся на задней стенке холодильной камеры, испаряется под воздействием тепла, выделяемого компрессором. Образование капель воды на стенках – функционально обусловленный и нормальный процесс.

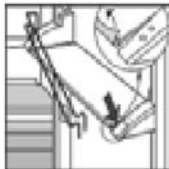
- Следите за тем, чтобы вода могла беспрепятственно вытекать через сливное отверстие, расположенное на задней стенке холодильника (его расположение указано стрелкой на рис. А).

### Чистка

- **Перед чисткой холодильника обязательно отключайте его от электросети. Вынимайте вилку из розетки или извлекайте предохранитель.**



- Вымойте внутренние поверхности, полки и внешние стенки холодильника теплой водой с небольшим количеством моющего средства. Не используйте парочистители из-за опасности получения травм.
- Мы рекомендуем использовать для чистки мягкую ткань с небольшим количеством универсального нейтрального моющего средства. Для чистки внутренней поверхности используйте только чистящие средства, не оказывающие вредного воздействия на продукты питания.
- Для ухода за холодильником **из нержавеющей стали** используйте специальное чистящее средство.
- Для максимальной защиты поверхности из нержавеющей стали после чистки равномерно нанесите на нее средство для ухода за стальными поверхностями. При этом цвет стали может становиться более интенсивным.
- Не используйте для чистки холодильника абразивные губки, концентрированные чистящие средства и чистящие или иные растворы, содержащие песок, хлор или кислоту; они могут повредить поверхность холодильника и стать причиной коррозии.
- Вода, используемая для чистки, не должна попадать в водосток холодильника, его вентиляционные решетки и электрические компоненты. После чистки дайте холодильнику высохнуть.
- Следите за тем, чтобы не повредить и не демонтировать табличку с техническими характеристиками на внутренней стенке холодильника – она необходима для сервисного обслуживания.
- Лоток для сливочного масла\* можно мыть в посудомоечной машине.
- Полки, стеклянные лотки и другое оборудование нужно чистить вручную.
- Выдвижные полки и полки на двери могут очищаться в разобранном виде. Для этого снимите с полок держатели и боковые части.
- Удалите защитную пленку со всех частей холодильника



- Как можно чаще очищайте отверстие для стока талой воды, находящееся на задней стенке над лотком для фруктов и овощей (рис. А).

**При необходимости используйте тонкие предметы, например палочки с намотанной на них ватой и т.п.**

- Один раз в год удаляйте пыль с **холодильного контура** и решетки радиатора, расположенной на задней стенке холодильника. Это способствует уменьшению потребления электроэнергии.
- Не удаляйте, не изгибайте и не повреждайте электрические провода и другие компоненты.
- После чистки снова подсоедините холодильник к электросети. Когда температура в холодильной и морозильной камерах опустится до необходимого уровня, снова разместите продукты в холодильнике.



Если Вы не используете холодильник в течение длительного периода, выньте из него продукты, отключите его от электросети, вымойте холодильник, как описано выше, и оставьте дверцу открытой, чтобы избежать появления неприятного запаха.

## Нахождение и устранение неисправностей

Ваш холодильник разработан и изготовлен в расчете на длительный срок службы и надежность в эксплуатации. Если все же во время эксплуатации возникнут какие-либо неисправности, пожалуйста, проверьте, не вызваны ли они неправильным использованием, так как в этом случае Вам придется оплачивать услуги по ремонту, даже в течение действия гарантийного срока. Приведенная ниже информация, возможно, поможет Вам самостоятельно определить причину той или иной неисправности и устранить ее:

### Холодильник не работает, дисплей не светится:

- Проверьте, подключен ли холодильник к электросети.
- Проверьте правильность соединения шнура питания с розеткой.
- Проверьте предохранитель розетки.

### Не работает внутреннее освещение

- Проверьте, подключен ли холодильник к электросети.
- Проверьте, не была ли дверь холодильника открыта более 15 мин.
- Проверьте исправность лампы накаливания. В случае обнаружения дефектов замените лампу, как описано в разделе «Внутреннее освещение».

### Громкий шум при работе холодильника

- Проверьте устойчивость холодильника. Причиной шума может быть вибрация деталей мебели или других предметов, расположенных рядом с холодильником. При необходимости немного сдвиньте холодильник, отрегулируйте высоту ножек или расположите бутылки и контейнеры отдельно друг от друга.

- При работе холодильника нормальным являются следующие шумы:

*Шум, возникающий от движения хладагента по холодильному контуру и напоминающий бульканье.*

*Негромкие щелчки, возникающие при автоматическом включении и выключении мотора холодильника.*

*Кратковременное гудение мотора, возникающее при его включении.*

### Звуковой сигнал предупреждает о том, что температура недостаточно низкая:

- Проверьте плотность закрытия дверцы.
- Проверьте, не засорились ли вентиляционные решетки. При необходимости очистите их.
- Проверьте, соответствует ли климатический класс холодильника температуре окружающей среды (см. раздел «Правила безопасности»).
- Возможно, холодильник слишком часто открывали или оставляли открытым на длительное время.
- Возможно, температура просто еще не опустилась автоматически до требуемого уровня.

### Сервисное обслуживание и табличка с техническими характеристиками

Если ни одна из перечисленных причин не объясняет нарушения в работе холодильника и Вам не удается самостоятельно определить причину неисправности, то обратитесь для устранения неисправности в ближайший сервисный центр (см. прилагаемый список). При обращении в сервис-центр укажите

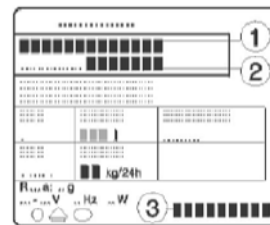


**модель холодильника (1),**

**сервисный номер (2) и заводской номер (3),**

указанные на табличке с техническими характеристиками. Заводская табличка с техническими характеристиками расположена на левой стенке внутри холодильника.

До прихода специалиста сервисного центра оставьте дверцу холодильника закрытой, чтобы избежать дальнейшего повышения температуры внутри холодильника.



## Указания по установке и модернизации

Установочные размеры:

**Наружные размеры холодильника** указаны на рис. **S**, находящемся на его задней стенке, и в нижеприведенной таблице.

Номер модели и ее емкость в литрах указаны на табличке с техническими характеристиками.		Высота Н (мм)					
		A	B	C	D	E	F
<b>258</b>	(26...)	1250	<b>600</b>	631	614	644	1179
<b>309</b>	(31...)	1447	600	631	614	644	1179
<b>362</b>	(36...)	1644	600	631	614	644	1179
<b>413</b>	(42...)	1841	600	631	614	644	1179
<b>362</b>	(36...)	1644	<b>660</b>	683	662	704	1287
<b>413</b>	(42...)	1841	660	683	662	704	1287

### Указание по установке

Не устанавливайте данный холодильник в непосредственной близости от другого холодильника-морозильника. Это важно учитывать для предотвращения образования конденсата и, как следствие, повреждения оборудования.

### Изменение стороны расположения петель дверцы

Рис. **T**. При необходимости петли дверцы можно перенести на другую сторону следующим образом:

Изменяйте сторону расположения петель только тогда, когда холодильник отключен от сети электропитания!

- Откройте дверцу холодильника, открутите отверткой цокольную планку (1) и снимите ее.
  - При помощи отвертки снимите крышку (2). Закройте дверцу.
  - Выкрутите болт M5 (3).
  - Вытяните компонент петли (4) с шарнирным болтом (5) из нижней части.
  - Откройте дверцу, приподнимите ее снизу и снимите.
  - Вытяните средний шарнирный болт (6) из нижней части.
  - Наклоните на себя верхнюю дверцу и поднимите ее снизу (при варианте 1 не потеряйте распорную втулку (9)).
  - Перенесите все элементы крепления на другую сторону дверцы.
  - Далее действуйте в соответствии с одним из двух вариантов:  
**Вариант I** (видимая панель управления): При помощи отвертки удалите крышки (8) спереди и выньте их снизу под углом. Удалите шарнирный болт (7) и вставьте его с другой стороны. Для этого используйте прилагаемый гаечный ключ с шестиугольным гнездом (ширина ключа 5). Вновь установите крышки (8): вставьте их на место до щелчка.  
**Вариант II** (скрытая панель управления): Приподнимите крышку (8) со стороны открывания двери, потяните ее на себя; приподнимите крышку со стороны петель и вытяните ее.
  - Открутите пластину заземления (21): сначала винт заземления (20), затем внутренний стопорный винт (25).
  - Открутите петлю (9): сначала винт заземления (20), затем стопорные винты (25). Прикрепите петлю (9) с противоположной стороны: для упрощения сборки установите петлю сверху и сначала затяните верхний стопорный винт (25) M5, потом винт (25) и, наконец, винт заземления (20) M4.
  - Поверните пластину заземления (21) на 180 градусов и плотно прикрутите с другой стороны дверцы: сначала стопорный винт (25), затем винт заземления (20).
  - Вставьте шарнирный болт (7) в другое отверстие под крепеж. Для этого используйте прилагаемый гаечный ключ с шестиугольным гнездом (диаметр ключа 5).
  - Вновь установите крышки (8): вставьте крышку на стороне петли, перемещая ее наружу, и установите на место до щелчка; вставьте крышку на стороне открывания дверцы, перемещая ее внутрь, и установите на место до щелчка.
  - Центр: Поменяйте местами крышку (10) и петлю (11): выкрутите винты, снимите крышку (10) и петлю (11), приподнимая вбок, разверните их на 180 градусов и прикрутите с противоположной стороны дверцы. Затем выньте шарнирную втулку (12) и установите ее сверху.
  - Днище: С помощью отвертки удалите шайбу (13), рис. **T1**, и установите ее с другой стороны.
  - Снова установите дверцы: Выньте заглушки (14) из узлов крепления дверцы и вставьте их с другой стороны.
  - Навесьте верхнюю дверцу на шарнирный болт (7) (при варианте I не потеряйте распорную втулку (9)). Закройте дверцу.
  - Вставьте средний шарнирный болт (6) снизу вверх в узел крепления дверцы через петлю (11). Дверца должна быть установлена заподлицо с корпусом холодильника; в случае необходимости выровняйте ее, используя прорези на петле.
  - Навесьте нижнюю дверцу и закройте ее.
  - Разверните компонент петли (4) на 180°, извлеките шарнирный болт (5), поверните на 180° и установите обратно. Установите оба компонента в петлю (15): вставьте болт в узел крепления дверцы через петлю, наклоните компонент петли внутрь, сдвиньте вверх и закрепите винтом (3).
  - Выровняйте дверцу заподлицо с корпусом холодильника, используя прорезь на петле (15), после чего затяните винт (3).
  - Навесьте цокольную планку (1) и, нажимая на нее, установите на место до щелчка.
  - При открытой дверце вставьте крышку (2) спереди в цокольную планку и установите на место до щелчка.
  - Поменяйте местами дверные ручки (16) и заглушки (18)\*. При открытой дверце осторожно приподнимите прижимные планки\* (17) в передней части и выдвиньте их. Открутите ручки при помощи отвертки Torx® или крестовой отвертки\*.
- Повторную сборку выполняйте в обратной последовательности и установите прижимные планки на место до щелчка.

### Встраивание холодильника в кухонную мебель

Рис. **U**. Холодильник шириной 600 мм можно встраивать в предметы кухонной мебели. Для адаптации холодильника к кухонной мебели по высоте над холодильником можно установить подходящий по размерам верхний посудный шкаф (1).

Для обеспечения надлежащей вентиляции и беспрепятственного выхода воздуха в задней стенке шкафа для встраивания по всей его ширине необходимо сделать вырез глубиной не менее 50 мм. Площадь поперечного сечения выреза для вентиляции должна составлять не менее 300 см<sup>2</sup>. Обычно чем больше площадь выреза, тем экономичнее работает холодильник.

- При установке холодильника в стандартный кухонный гарнитур (макс. глубина 580 мм) и установке декоративных панелей толщиной до 2 мм холодильник можно установить вплотную к предмету кухонной мебели. Дверца холодильника выступает за переднюю поверхность предмета мебели на 34 мм по бокам и на 51 мм в центре холодильника. Это упрощает открывание и закрывание дверцы.

- При установке холодильника около стены (4) между стеной и холодильником со стороны расположения петель должно оставаться расстояние не менее 36 мм (для защиты ручки от повреждения при открывании дверцы).

- (1) верхний предмет кухонной мебели
- (2) холодильник
- (3) боковая панель предмета кухонной мебели
- (4) стена



## Указания по установке и модернизации

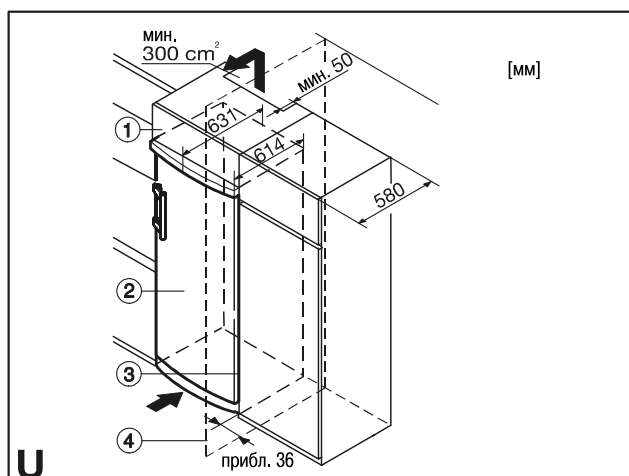
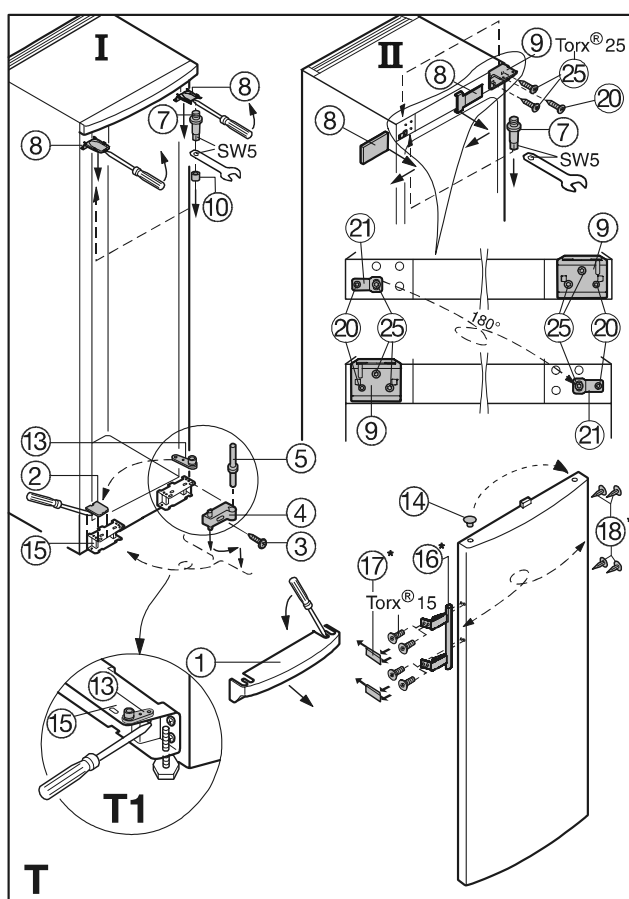
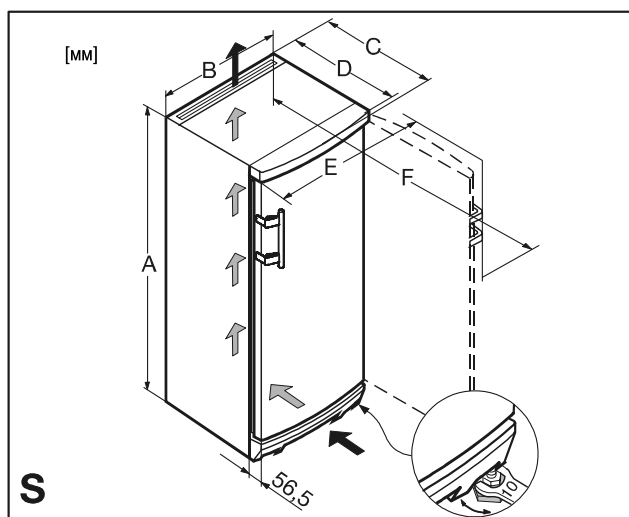
### Замечания по установке декоративной панели\*

(для моделей высотой 1841 и шириной 600 мм)

При помощи декоративной панели и декоративной рамы вы можете адаптировать холодильник к передним поверхностям предметов кухонной мебели или создать контраст с ними.

Декоративные панели можно приобрести по месту приобретения кухонной мебели. Там же можно купить декоративные рамы.

Если Вы хотите самостоятельно установить декоративную панель, Вам понадобится электродрель или ручной коловорот для предварительного сверления отверстий под крепеж. Дверные ручки должны быть заменены на новые прочные ручки, входящие в комплект поставки декоративной рамы. Более подробная информация об установке и габаритах декоративных панели и рамы приведена в инструкции по сборке, прилагаемую к декоративной раме.

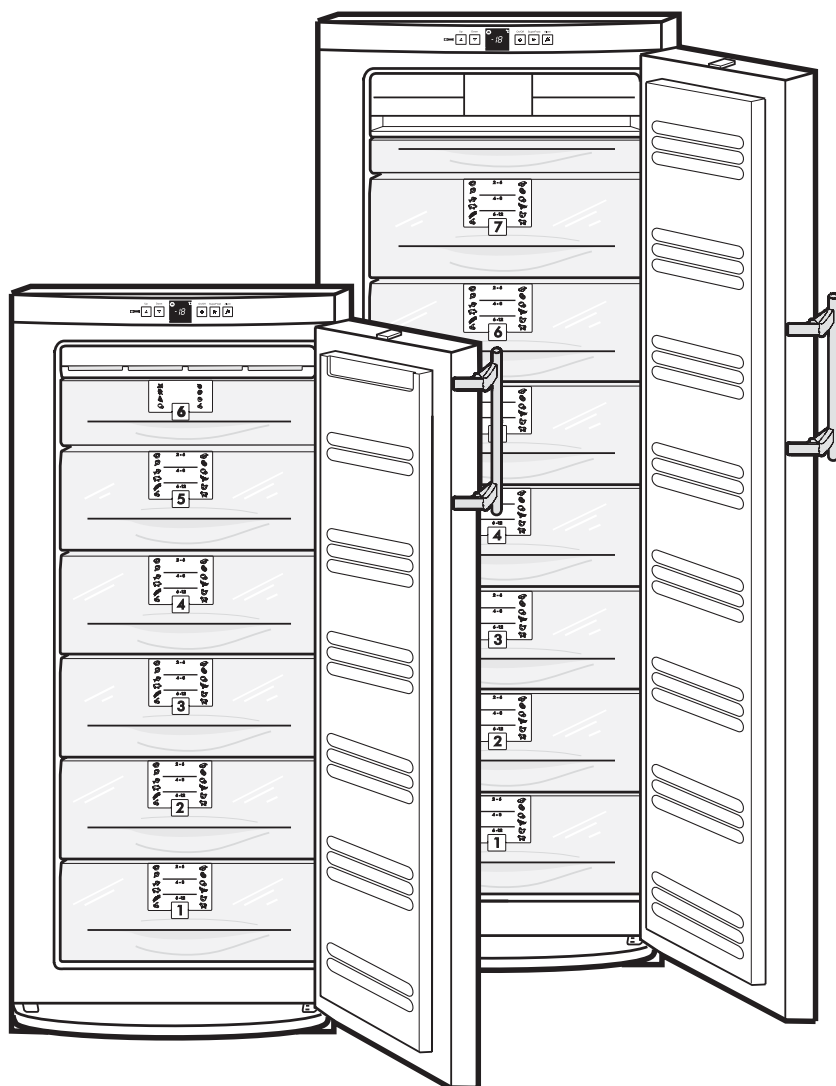


Все типы и модели холодильников подвергаются непрерывной модернизации, поэтому мы надеемся, что Вы с пониманием отнесетесь к тому, что мы сохраняем за собой право вносить изменения в конструкцию, комплектацию и технологические решения холодильника без уведомления.



# Инструкция по эксплуатации

морозильной камеры NoFrost

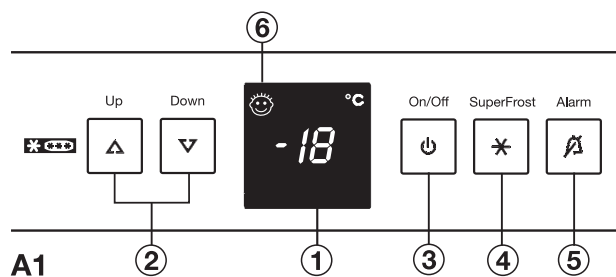


70 82 300  
GN/GNes/SGNes...6

# LIEBHERR

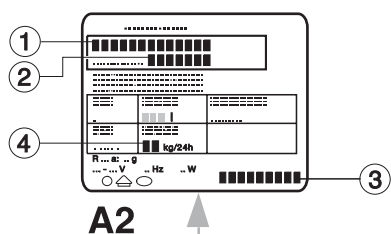
Искусство сохранять свежесть

## Внешний вид морозильника



### Панель управления, рис. A1

- (1) Индикатор температуры и дисплей настройки с пА индикатором функции FrostControl, сообщающим о чрезмерном повышении температуры в морозильнике в результате отсутствия питания, и функцией запроса о максимальном достигнутом значении температуры
- (2) Кнопки настройки температуры:  
«Up» [Увеличение] = повышение температуры,  
«Down» [Уменьшение] = понижение температуры,  
рекомендуемая установка: -18°C
- (3) Кнопка «On/Off» [Вкл./Выкл.]
- (4) Кнопка «SuperFrost» [Ускоренное замораживание], светится = функция активирована  
Для быстрого замораживания больших количеств свежих продуктов.
  - Кратковременно нажмите кнопку **SuperFrost** (4) чтобы она засветилась.
  - Для достижения минимальной температуры морозильнику требуется примерно от 6 до 24 часов.
  - Кладите свежие продукты в верхние выдвижные контейнеры. Функция SuperFrost автоматически отключается по мере необходимости, и морозильник переключается в обычный режим работы.
- (5) Кнопка «Alarm» [Аварийная сигнализация] для отключения предупреждающего звукового сигнала
- (6) Индикатор блокировки от использования детьми, светится = функция активирована. Блокировка предотвращает случайное выключение устройства. Для получения дополнительной информации см. раздел «Дополнительные функции».

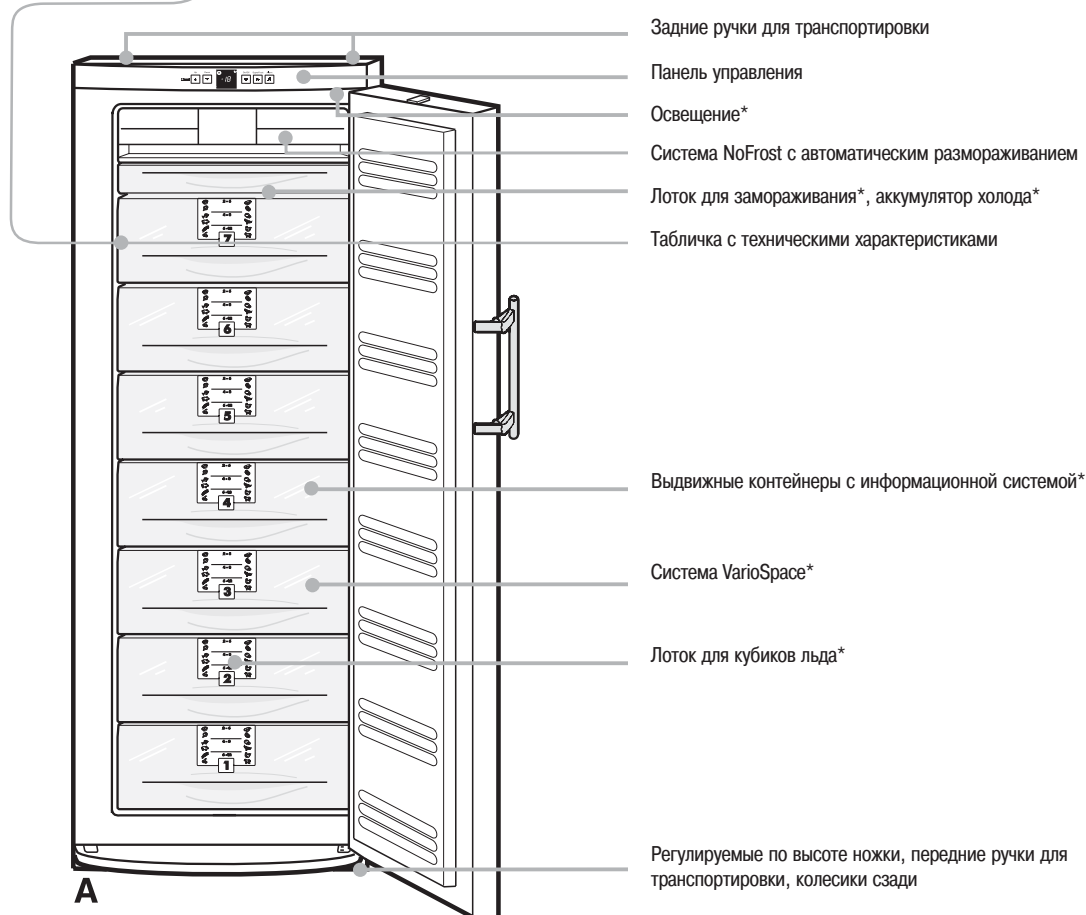


### Табличка с названием модели и техническими характеристиками, рис. A2

- (1) Обозначение модели
- (2) Служебный номер
- (3) Заводской номер
- (4) Производительность по замораживанию в кг/24 ч

### Описание морозильника и его компонентов

рис. A



\* Наличие зависит от модели и комплектации

Поздравляем Вас с покупкой. Выбрав этот морозильник, Вы приобрели все преимущества самых современных технологий в области охлаждения, которые гарантируют Вам высочайшее качество, длительный срок службы и исключительно высокую надежность.

Приобретенный Вами морозильник обладает такими функциональными возможностями, которые делают пользование им максимально удобным изо дня в день.

В конструкции устройства применяются материалы, пригодные для вторичной переработки; его производство основано на технологических процессах, не загрязняющих окружающую среду. Таким образом, мы вместе с Вами вносим активный вклад в охрану окружающей среды.

Для ознакомления со всеми возможностями приобретенного Вами устройства внимательно прочтите данную инструкцию по эксплуатации.

Желаем Вам получить максимум удовольствия от использования Вашего нового морозильника.

Храните эту инструкцию по эксплуатации в надежном месте и, в случае перепродажи морозильника, передайте ее новому владельцу. Инструкция рассчитана на несколько моделей, вследствие чего может содержать информацию, не относящуюся к приобретенной Вами модели.

Содержание	Страница
<b>Указания по эксплуатации</b>	
Внешний вид морозильника	.1
Содержание	.2
Правила безопасности	.2
Замечания по экономии электроэнергии	.2
Меры предосторожности	.3
Утилизация	.3
Установка и монтаж	.3
Подключение к электросети	.3
Средства управления и индикации	.4
Включение и выключение устройства	.4
Настройка температуры	.4
Индикатор температуры	.4
Предупреждающий звуковой сигнал	.4
Отсутствие питания/Индикация функции FrostControl	.4
Дополнительные функции – блокировка от использования детьми	.4
Регулирование яркости дисплея*	.4
Режим SuperFrost	.5
Замечания по замораживанию и хранению продуктов	.5
Дополнительное оборудование	.6
Информационная табличка	.6
Лоток для замораживания	.6
Аккумуляторы холода	.6
Приготовление кубиков льда	.6
Система VarioSpace*	.6
Внутреннее освещение*	.6
Чистка	.7
Устранение неисправностей	.7
Сервисное обслуживание и табличка с техническими характеристиками	.8
<b>Указания по установке и модернизации</b>	
Размеры	.9
Изменение стороны расположения петель двери	.9

## Правила безопасности

- Данное устройство предназначено для замораживания и хранения продуктов питания, а также для приготовления кубиков льда. Оно рассчитано на эксплуатацию в бытовых условиях. Мы не гарантируем, что устройство будет работать должным образом при его использовании в других целях.
- Устройство предназначено для работы в том диапазоне температур окружающей среды, который определяется климатическим индексом. Температура окружающей среды не должна выходить за пределы допустимого диапазона. Климатический класс морозильника указан на табличке с техническими характеристиками. Он имеет одно из следующих значений:

Климатический класс	Максимальная температура окружающей среды
SN, N	до +32°C
ST	до +38°C
T	до +43°C

- Нормальная работа устройства гарантируется при температурах окружающего воздуха не ниже +5°C.
- Холодильный контур проверен на отсутствие утечек хладагента.
- Изделие соответствует действующим правилам обеспечения безопасности и директивам ЕС 73/23/ЕЕС и 89/336/ЕЕС.

## Замечания по экономии электроэнергии

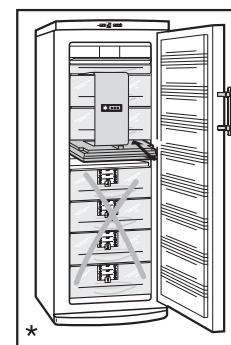
- Вокруг морозильника должно быть свободное пространство, достаточное для вентиляции и беспрепятственного выхода воздуха.
- Не оставляйте дверь морозильника открытой длительное время.
- Сортируйте продукты питания перед их помещением в морозильник. Не превышайте указанные сроки хранения продуктов.
- Продукты, помещаемые в устройство, должны быть надлежащим образом упакованы и накрыты, чтобы не происходило обледенение их наружной поверхности.
- Размораживайте замороженные продукты в холодильнике.
- В случае неисправности держите дверь морозильника закрытой. Это позволит замедлить процесс повышения температуры.

## Изоляционная пластина, предназначенная для работы морозильника с частичной нагрузкой, продается отдельно

по месту приобретения морозильника. Если вы не храните в морозильнике много замороженных продуктов, вы можете использовать изоляционную пластину для снижения энергопотребления морозильника в два раза.

- Вы можете «отключить» до 5 выдвижных контейнеров (в зависимости от модели). Для работы холодильного агрегата требуются как минимум 2 выдвижных контейнера.

Для получения дополнительной информации см. инструкцию по эксплуатации изоляционной пластины.



## Меры предосторожности

### Утилизация

Упаковка морозильника предназначена для защиты устройства и отдельных компонентов от повреждений при транспортировке и изготовлена из материалов, пригодных для вторичной переработки:



- Гофрированный картон/картон
- Прессованные детали из вспененного полистирола, не содержащего веществ, разрушающих озоновый слой
- Полиэтиленовые пакеты и листы
- Полипропиленовые ленты
- **Не позволяйте детям играть с упаковочными материалами — они могут задохнуться!**
- Сдайте упаковочные материалы в ближайший пункт приема вторичного сырья, чтобы их можно было по мере необходимости переработать или использовать повторно.

### Отслужившее свой срок изделие:

Отслуживший свой срок морозильник содержит материалы, пригодные для вторичной переработки, поэтому его не следует просто выбрасывать вместе с несортированным бытовым мусором.

- Отслужившее свой срок изделие нужно сразу сделать непригодным для использования. Для этого извлеките шнур питания из розетки и обрежьте его. \* Снимите с устройства замок с пружинной защелкой или сделайте его неработоспособным, чтобы дети не могли закрыться внутри морозильника и задохнуться.
- Перед отправкой отслужившего свой срок морозильника на утилизацию убедитесь, что холодильный контур не поврежден. Этим вы предотвратите неконтролируемую утечку хладагента и моторного масла в окружающую среду.
- Информация об используемом хладагенте указана на табличке с техническими характеристиками. В качестве теплоизолирующего материала используется полиуретан с пентаном.
- Информацию о времени и месте приема отслуживших свой срок бытовых электроприборов можно получить у работников жилищно-коммунального хозяйства вашего района.



### Меры технической безопасности

- Для предотвращения травм или повреждения морозильника он должен транспортироваться в упаковке и устанавливаться двумя людьми.
- Используемый хладагент R 600a не загрязняет окружающую среду, но является легковоспламеняющимся веществом.
- Не допускайте повреждения трубок холодильного контура. Брызги вытекшего хладагента могут воспламениться, а при попадании в глаза — повредить зрение.
- В случае утечки хладагента удалите на безопасное расстояние все источники открытого пламени или легковоспламеняющиеся предметы, отключите устройство от сети и хорошо проветрите помещение.
- В случае механического повреждения морозильника немедленно обратитесь к поставщику, прежде чем подключать устройство к сети электропитания.
- Для обеспечения безопасной эксплуатации морозильника он должен быть установлен и подключен к электросети в полном соответствии с данной инструкцией.
- При обнаружении какой-либо неисправности отключите морозильник от электросети. Для этого выньте вилку из розетки либо выньте или разомкните предохранитель. Отключая устройство от электросети, не тяните за шнур, а беритесь за вилку.
- Любые работы по ремонту или техническому обслуживанию морозильника должны выполняться специалистами сервисного центра, так как неквалифицированное проведение таких работ представляет серьезную потенциальную опасность для пользователя. Это также относится к замене шнура питания.



### Меры предосторожности при эксплуатации

- Не храните в морозильнике взрывоопасные вещества или аэрозольные баллончики, содержащие легковоспламеняющиеся сжатые газы, такие, как бутан, пропан, пентан и т.п. Электрические элементы конструкции морозильника могут стать причиной воспламенения газа в случае его утечки. Опознать такие аэрозольные контейнеры можно по указанному на их корпусах составу или символу пламени.
- Храните алкогольные напитки с высоким содержанием спирта в плотно закрытых бутылках в вертикальном положении.
- Не допускайте попадания внутрь морозильника источников открытого пламени или легковоспламеняющихся веществ.
- Не помещайте внутрь морозильника бытовые электроприборы (например, пароочистители, обогреватели, ледогенераторы и т.п.).
- Не становитесь на основание, выдвижные контейнеры или дверцы и не используйте их как подставки для каких-либо предметов.
- Не позволяйте детям играть с морозильником, например, садиться в выдвижные контейнеры или кататься на дверце.
- Морозильник не должен использоваться маленькими детьми или инвалидами



без присмотра.

- Не употребляйте в пищу замороженные продукты, особенно мороженое или кубики льда, сразу после их извлечения из морозильной камеры. Очень низкая температура продукта может вызвать обморожение.
- Не употребляйте в пищу продукты с истекшим сроком хранения. Это может стать причиной пищевого отравления.

### Установка и монтаж

- При установке/монтаже морозильника не допускайте повреждения трубок холодильного контура.
- Установив морозильник в нужном месте, отрегулируйте прилагаемым гаечным ключом на 10 ножки таким образом, чтобы устройство стояло ровно и не шаталось.
- Не устанавливайте морозильник в зоне действия прямых солнечных лучей, рядом с кухонной плитой, батареей отопления и другими источниками тепла, в сыром месте или там, где на него могут попасть брызги воды. Идеальным местом для установки морозильника является подвальный или цокольный этаж.
- Стандарт EN 378 требует, чтобы помещение, в котором устанавливается морозильник, имело 1 м<sup>3</sup> объема на 8 г используемого в морозильнике хладагента R 600a. Это необходимо для предотвращения, в случае утечки хладагента, образования в помещении, где установлен морозильник, способной к воспламенению смеси газа с воздухом. Количество хладагента в морозильнике указано на табличке с техническими характеристиками, расположенной внутри устройства.
- Не закрывайте вентиляционные решетки! Следите за тем, чтобы ничто не препятствовало вентиляции и выходу воздуха из морозильника. Более подробную информацию см. в разделе «Указания по установке и модернизации».
- Не ставьте на морозильник бытовые электроприборы, излучающие тепло (микроволновую печь, тостер и т.п.).
- Удалите все компоненты, защищавшие устройство от повреждений при транспортировке.



### Подключение к электросети

#### Параметры сети переменного тока,

к которой подключается морозильник, должны соответствовать номинальным значениям, указанным на табличке с техническими характеристиками, расположенной на левой стенке внутри морозильника, рис. А.

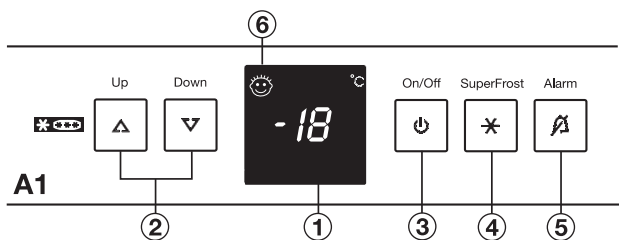


- **Включать морозильник в сеть можно только при наличии должным образом заземленной штепсельной вилки с плавким предохранителем и розетки.**
  - Розетка, в которую включается морозильник, должна быть защищена плавким предохранителем номиналом 10 А или выше. Она должна располагаться на удалении от задней стенки морозильника и быть легкодоступной.
  - **Предупреждение:**
    - не подключайте устройство к автономным инверторам,
    - не пользуйтесь так называемыми "энергосберегающими штепселями" — это может повредить электронную систему,
    - не используйте удлинитель для подключения морозильника к электросети одновременно с другими бытовыми приборами — это может привести к перегреву.
  - При отсоединении шнура питания от задней стенки устройства снимите и держатель шнура, чтобы предотвратить возникновение вибрационного шума. Окраска проводов шнура питания морозильника соответствует следующей кодировке: зелено-желтый = заземляющий, синий = нейтральный, коричневый = под напряжением.
- Предупреждение! Морозильник должен быть заземлен.**

### Неразборная штепсельная вилка BS 1363

Если морозильник оснащен неразборной штепсельной вилкой, примите во внимание следующее: если используемые вами розетки непригодны для данной вилки, вилку нужно отрезать и установить подходящую. Вилку, отрезанную от шнура питания, нужно выбросить, и ее ни в коем случае нельзя вставлять в розетку, (опасность поражения электрическим током).

После замены плавкого предохранителя вилки необходимо установить на место его крышку. Если крышка плавкого предохранителя утеряна, вилкой нельзя пользоваться, пока не будет найдена подходящая замена. Цвет подходящей крышки для замены тот же, что и у цветной вставки в основании вилки или у надписи на основании вилки (в соответствии с конструкцией установленной вилки). Для замены плавкого предохранителя используйте предохранитель с номиналом, соответствующим нормативу ASTA для вилки BS 1362. Крышку плавкого предохранителя можно приобрести у местных поставщиков электрооборудования или в авторизованном сервисном центре.



## Включение и выключение устройства, рис. А1

Включение: Нажмите кнопку «On/Off» [Вкл./Выкл.] (3), чтобы индикатор температуры начал светиться/мигать.

- При первом включении устройства индикатор будет отображать прочерки до тех пор, пока температура в морозильнике не опустится ниже 0°C.
- При открывании двери загорится лампа внутреннего освещения\*.

**Выключение:** Нажмите кнопку «On/Off» и удерживайте ее примерно две секунды, чтобы индикатор температуры погас.

## Настройка температуры, рис. А1

Заводские настройки морозильника соответствуют нормальному режиму функционирования. Рекомендуем установку температуры -18°C.

- Чтобы понизить температуру: Нажимайте кнопку «Down» [Уменьшение] (2).
- Чтобы повысить температуру: Нажимайте кнопку «Up» [Увеличение] (2).

- Когда вы будете вводить температуру, на индикаторе будет мигать ее заданное значение.
- При первом нажатии кнопки настройки температуры отображается ее последнее заданное значение (т.н. «исходная установка»).
- Значения температуры можно изменять короткими последовательными нажатиями кнопок с шагом в 1°C. Если кнопки настройки нажимать не отпуская, то значения температуры будут меняться быстрее.
- Приблизительно через 5 секунд после отпущения кнопки на дисплее будет автоматически выведено фактическое значение температуры в морозильнике (т.н. «фактическая установка»).
- Температуру можно задать в диапазоне от -14°C до -28°C. Возможность достижения минимального значения температуры зависит от температуры окружающего воздуха (при высокой температуре окружающего воздуха достижение минимального значения невозможно).

## Индикатор температуры

В обычном режиме работы индикатор отображает температуру самого теплого замороженного продукта в морозильнике (1).

### Индикатор будет мигать:

- если вы изменяете установку температуры или
- если температура в морозильнике кратковременно поднялась на несколько градусов вследствие потери холода в случае, например, помещения в морозильник свежих, «теплых» продуктов или вынимания из морозильника/изменения расположения замороженных продуктов, т.к. при открытой двери в морозильник попадает теплый воздух. После помещения или извлечения/изменения расположения продуктов электронные схемы холодильника автоматически понизят температуру до последнего заданного значения. Кратковременные повышения температуры не ухудшают качество замороженных продуктов.
- Если на дисплее отображаются значения от «F 1» до «F 5», это свидетельствует о неисправности морозильника. В этом случае обратитесь в отдел сервисного обслуживания клиентов (сервисный центр) и укажите появившийся на дисплее код неисправности, чтобы специалист по ремонту понял, какого рода неисправность имеет место.

## Предупреждающий звуковой сигнал, рис. А1

Предупреждающий звуковой сигнал поможет вам предохранять замороженные продукты от размораживания и экономить электроэнергию.

- Предупреждающий звуковой сигнал отключается нажатием кнопки отключения звуковой сигнализации (5).
- Сигнал отключается автоматически, как только температура становится достаточно низкой или после закрывания двери.

### Звуковая сигнализация об открывании двери

- Срабатывает, если дверь открыта дольше примерно 60 секунд. Эта функция звуковой сигнализации об отключении активирована до тех пор, пока дверь остается открытой, и автоматически переключается обратно в режим ожидания при закрывании двери.

### Звуковая/визуальная сигнализация о повышении температуры

- Срабатывает всякий раз, когда температура в морозильнике недостаточно низкая (в зависимости от установки температуры).
- Одновременно мигает индикатор температуры.

Это может быть вызвано тем, что:

- в морозильник помещены теплые, свежие продукты,
- при сортировке или извлечении/изменении расположения продуктов в морозильник поступило слишком большое количество теплого воздуха. Индикатор температуры будет продолжать мигать до тех пор, пока не будет устранена причина срабатывания сигнализации. После этого он прекратит мигать и начнет светиться непрерывно. При этом предупреждающий звуковой сигнал автоматически переключится обратно в режим ожидания.

## Отсутствие питания/Индикация функции FrostControl

Если температура в морозильнике в результате отключения электроэнергии за последние несколько часов или дней поднялась до слишком высокой отметки, на дисплее будет отображаться индикатор nA.

- Если во время отображения индикатора nA вы нажмете кнопку «Alarm» (5), на дисплее появится самое высокое зарегистрированное значение, до которого поднималась температура во время отключения электроэнергии.
- Если продукты слишком нагрелись или разморозились, проверьте их качество и пригодность в пищу.
- Значение самой высокой температуры будет отображаться в течение примерно 1 минуты. После этого индикатор начнет отображать текущее значение температуры в морозильнике. Вы можете сразу переключить индикатор на это значение повторным нажатием кнопки (5). При возобновлении подачи электроэнергии устройство продолжит работать в соответствии с последней установкой температуры, заданной до ее отключения.



## Дополнительные функции

В режиме настройки вы можете активировать/деактивировать режим «защита от детей» от использования детьми или отрегулировать яркость дисплея\*.

Активирование режима настройки:

- Нажмите кнопку «SuperFrost» и удерживайте ее около 5 сек. Кнопка «SuperFrost» при этом будет мигать. На дисплее отобразится символ «с» («children» [дети]) режима «защита от детей».
- Примечание: Изменяемое значение будет мигать.

### Вход в меню для изменения «SuperFrost»

- Нажимая кнопку «Up» [Увеличение] или «Down» [Уменьшение], выберите необходимую вам функцию:
  - \* с = блокировка от использования детьми. Выберите, нажимая кнопку «Up» [Увеличение] или «Down» [Уменьшение], опцию с1 = блокировка от использования детьми включена или с0 = блокировка от использования детьми выключена и подтвердите выбор нажатием кнопки кнопкой «SuperFrost». Светящийся символ (6) указывает на то, что блокировка от использования детьми активирована.
  - \* h = яркость дисплея. Выберите, нажимая кнопку «Up» или «Down», значение яркости от h1 = минимальная до h5 = максимальная и подтвердите выбор нажатием кнопки «SuperFrost».



### Выход из режима настройки:

- Для выхода из режима настройки нажмите кнопку «On/Off» [Вкл./Выкл.]. Если в течении 2 минут не будет нажата ни одна кнопка, электроника автоматически выйдет из меню: изменения сохранены не будут.
- Морозильник продолжит работу в обычном режиме.

\* Наличие в зависимости от модели и комплектации

## Режим SuperFrost, замечания по замораживанию и хранению продуктов

### Режим SuperFrost

рис. А1

Свежие продукты питания должны быть полностью заморожены как можно быстрее, а уже замороженные продукты – храниться с накопленным «резервом холода». Питательная ценность, внешний вид и вкус в этом случае сохраняются лучше всего. Быстрое замораживание обеспечивается благодаря использованию функции SuperFrost.

- Максимальное количество свежих продуктов в кг, которое вы можете заморозить в течение 24 часов, указано на табличке с техническими характеристиками рядом с надписью «Freezing capacity ... kg/24h» [Производительность по замораживанию ... кг/24ч]. Это количество варьируется в зависимости от модели морозильника и климатического класса.

### Замораживание с помощью режима SuperFrost

- Кратковременно нажмите кнопку «SuperFrost» [Ускоренное замораживание] (4), чтобы загорелась ее подсветка. Температура в морозильнике понизится до максимально низкого уровня.  

- При небольшом количестве замораживаемых продуктов обычно достаточно включить функцию SuperFrost примерно за 6 часов до помещения продуктов в морозильник. При максимальном количестве замораживаемых продуктов (см. производительность по замораживанию на табличке с техническими характеристиками) функцию SuperFrost нужно включить за 24 часа до помещения продуктов.
- После этого поместите в морозильник свежие продукты, лучше всего в верхние выдвижные контейнеры. При максимальном количестве замораживаемых продуктов не пользуйтесь выдвижными контейнерами, а размещайте продукты непосредственно на охлаждающих пластинах. По окончании замораживания можно переложить продукты в контейнеры.
- Функция SuperFrost отключается автоматически. Время, по истечении которого происходит отключение, зависит от количества продуктов, помещенных в морозильник, и обычно составляет от 30 до максимум 65 часов. После этого процесс замораживания завершается, подсветка кнопки «SuperFrost» гаснет, и морозильник переключается обратно в обычный режим с экономным потреблением электроэнергии.

**Примечание:** Когда активирована функция SuperFrost, устройство работает на полную мощность, поэтому звук работающего холодильного агрегата какое-то время громче, чем при работе в обычном режиме.

Функцией SuperFrost нет необходимости пользоваться в следующих случаях:

- при помещении в морозильник уже замороженных продуктов;
- при ежедневном замораживании до примерно 2 кг свежих продуктов.

### Замечания по замораживанию и хранению продуктов

- Для замораживания пригодны следующие продукты: мясо, дичь, домашняя птица, свежая рыба, овощи, фрукты, молочные продукты, хлеб, выпечка, готовые блюда. Непригодны: салат-латук, редис, редька, виноград, целые яблоки и груши, жирное мясо.
- В качестве упаковочного материала подходят стандартные пакеты для заморозки либо пластиковые, металлические или алюминиевые емкости, пригодные для вторичной переработки.
- Не допускайте контакта уже замороженных продуктов со свежими, которые вы хотите заморозить. Используйте только сухие упаковки, чтобы избежать их примерзания друг к другу.
- Всегда пишите на упаковке дату начала заморозки и название находящегося внутри продукта. Соблюдайте сроки хранения продуктов. Это предотвратит возможное ухудшение их качества.
- Продукты питания, которые вы замораживаете самостоятельно, упаковывайте в количествах, соответствующих вашим насущным потребностям. Чтобы обеспечить правильную и быструю заморозку, количество продукта на упаковку не должно превышать:
  - фрукты, овощи: до 1 кг;
  - мясо: до 2,5 кг.
- Овощи после мытья и разрезания на порции нужно бланшировать. (2-3 минуты варите в кипящей воде, потом выньте и быстро остудите в холодной воде. Если вы бланшируете в пароварке или микроволновой печи, пожалуйста, следуйте соответствующим инструкциям по эксплуатации.)
- Свежие продукты питания и бланшированные овощи перед замораживанием нельзя солить и приправлять специями. Другие продукты можно солить и приправлять только слегка. Некоторые специи изменяют характерный вкус и аромата продуктов.
- Не замораживайте бутылки и жестяные банки с газированными напитками, так как они могут лопнуть. Ускоренное охлаждение напитков допускается, но извлекайте их не позднее чем через час после помещения в морозильную камеру.

- **Хранение:** Каждый выдвижной контейнер и полка рассчитаны максимум на 25 кг замороженных продуктов.

- Если вы хотите заморозить максимально возможное количество продуктов, вы можете увеличить объем морозильной камеры путем извлечения контейнеров и размещения продуктов непосредственно на полках.

- Всегда оставляйте нижний выдвижной контейнер в морозильнике.

- **Извлечения выдвижных контейнеров:** Вытяните по направляющим до упора и, приподняв, выньте из морозильника.

- Если вы вынули контейнеры, не заслоняйте прорези вентилятора на задней стенке, иначе морозильник не будет работать должным образом.

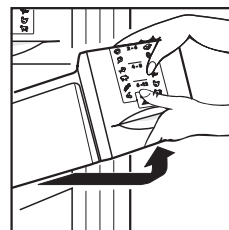
- Всегда храните одинаковые продукты вместе, чтобы не держать дверцу морозильника открытой слишком долго и экономить электроэнергию.

- Не превышайте сроки хранения продуктов.

- **Оттаивание:** Размораживайте только такое количество продуктов, которое необходимо вам в данный момент. Оттаявшие продукты как можно быстрее используйте для приготовления пищи.

### Замороженные продукты можно размораживать следующими способами:

- в обычной или конвенционной духовке
- в микроволновой печи
- при комнатной температуре
- в холодильнике; холод, выделяемый замороженными продуктами, будет использован для охлаждения других продуктов.
- Плоские порции мяса и рыбы можно готовить частично оттаявшими.
- Овощи можно готовить в замороженном виде (время приготовления вдвое меньше обычного).

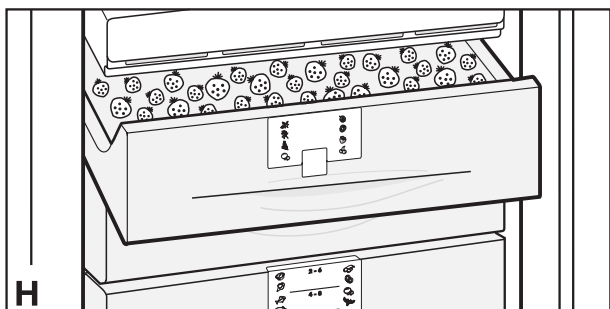




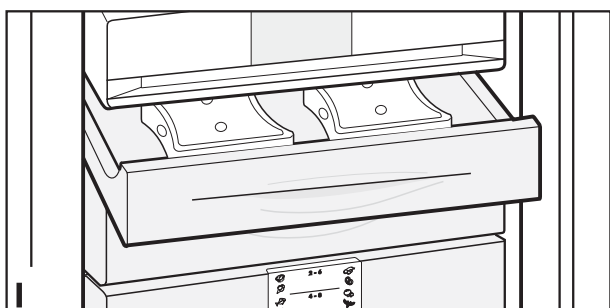
## Дополнительное оборудование

готовые блюда		2 - 6		колбасные изделия
мороженое		4 - 8		хлеб
рыба				грибы
свинина		6 - 12		дичь
овощи				домашняя птица
фрукты		2		говядина/телятина

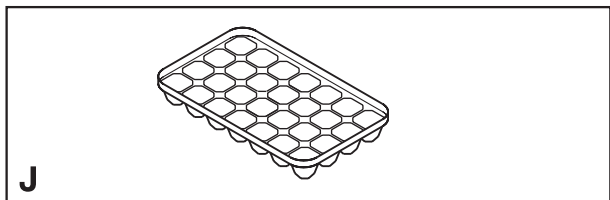
G



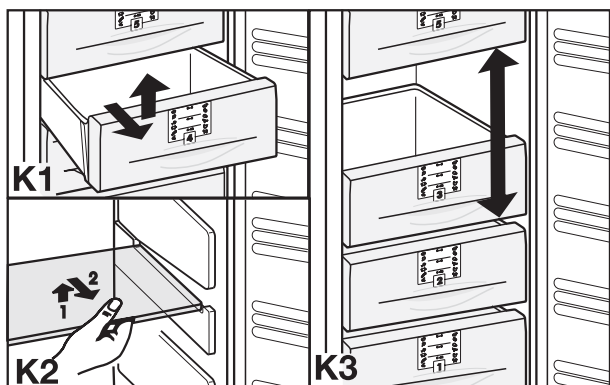
H



I



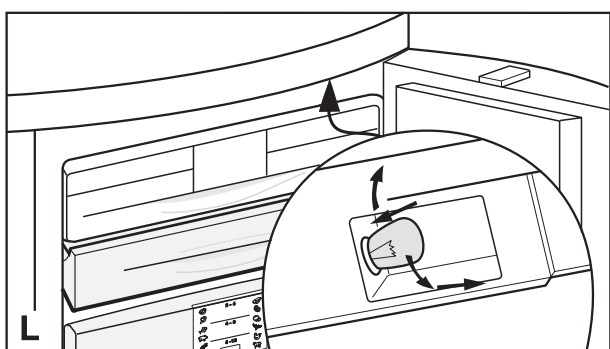
J



K1

K2

K3



L

### Информационная табличка\*

Замороженные продукты должны быть использованы для приготовления блюд до истечения срока их хранения.

Цифры между символами, обозначающими различные продукты, обозначают рекомендуемый срок их хранения в месяцах. Рекомендуемые сроки хранения указаны для приготовления в домашних условиях и являются приблизительными. Индивидуально выбираемый срок хранения зависит от качества продукта и способа обработки перед замораживанием. Меньшие значения относятся к продуктам с высоким содержанием жира.

### Лоток для замораживания\*

Позволяет плавно замораживать мелкие продукты питания, такие как ягоды, зелень, овощи и др., препятствуя примерзанию продуктов друг к другу. Замораживаемые продукты в значительной степени сохраняют свою форму и не смерзаются, что облегчает их последующее разделение на порции.

- Распределите продукты по поверхности лотка на некотором удалении друг от друга, рис. H.
- Оставьте продукты замораживаться на 10-12 часов, после чего переложите их в пакет или емкость для замораживания и положите в один из выдвижных контейнеров.
- Для размораживания разложите продукты на некотором удалении друг от друга.

### Аккумуляторы холода\*

В случае перерыва в подаче электроэнергии аккумуляторы холода препятствуют слишком быстрому повышению температуры в морозильнике, тем самым сохраняя качество продуктов.

- Для экономии места вы можете заморозить и хранить аккумуляторы холода в лотке для замораживания, рис. I.
- Если вы хотите добиться максимального времени сохранения продуктов в случае отсутствия питания, положите замороженные аккумуляторы холода в верхний выдвижной контейнер морозильника прямо на продукты.

### Приготовление кубиков льда

- Заполните ячейки лотка для приготовления кубиков льда водой.
- Поместите лоток для приготовления кубиков льда в морозильник и оставьте замораживаться.
- Для извлечения кубиков льда из лотка изогните лоток или переверните его вверх дном и недолго подержите под струей воды.

### Система VarioSpace\*

- Для помещения в морозильник продуктов **больших размеров** вы можете вдвое увеличить имеющееся свободное пространство по высоте, удалив выдвижной контейнер и полку. Это позволит вам а) замораживать такие продукты, как домашняя птица или большие куски мяса, не разрезая их предварительно на куски, чтобы потом их можно было готовить и подавать на стол целиком; б) хранить в морозильнике другие большие продукты, такие как торты или упаковки льда.
- **Извлечение выдвижного контейнера, рис. K1:** Потяните на себя до упора и, приподняв, выньте.
- **Извлечение полки, рис. K2:** Приподнимите спереди и вытяните наружу.
- Чтобы вставить контейнер и полку на место, выполните операции извлечения в обратном порядке; при установке полки просто нажимайте на нее, пока она не выдвинется до упора.

### Внутреннее освещение\*

После открывания двери холодильника внутреннее освещение автоматически выключается приблизительно через 15 минут. Если при открывании двери на короткое время освещение не включается, но индикатор температуры работает, то, возможно, **перегорела лампа накаливания.**

Замена лампы накаливания:

- **Технические характеристики лампы:** 15 В; сила тока и напряжение должны соответствовать указанным на табличке с техническими характеристиками. Используйте лампы того же размера, что и оригинальная. Цоколь лампы: E14.
- **Выключите морозильник. Выньте вилку из розетки либо извлеките или разомкните предохранитель.**
- Замените перегоревшую лампу за панелью управления, как показано на рисунке.

\* Наличие зависит от модели и комплектации


## Чистка

### Замечания по размораживанию

Морозильная камера с системой NoFrost размораживается автоматически. Вся образующаяся влага скапливается на испарителе и замерзает, периодически размораживается и испаряется.

Система автоматического размораживания препятствует образованию инея в морозильнике, исключая трату времени и сил на его размораживание вручную.

### Чистка

- **Перед чисткой устройства обязательно отключите его от электросети. Выньте вилку из розетки или выкрутите или разомкните предохранитель.** 
- Вымойте внешние стенки, внутренние поверхности и элементы конструкции морозильника вручную теплой водой с небольшим количеством моющего средства. Из-за опасности получения травм и повреждения устройства не используйте пароочистители.
- Рекомендуем использовать для чистки мягкую тряпочку и небольшое количество универсального нейтрального моющего средства. Для чистки внутренней поверхности используйте только чистящие средства, не оказывающие вредного воздействия на продукты питания.
- Для ухода за **морозильником из нержавеющей стали\*** используйте имеющееся в продаже средство для чистки нержавеющей стали.
- Для максимальной защиты стальной поверхности после чистки равномерно нанесите на нее в направлении шлифования специальное средство для ухода за поверхностями из нержавеющей стали. Наличие изначально более темных мест и более интенсивной окраски поверхностей из нержавеющей стали является нормальным явлением.
- Не используйте для чистки морозильника абразивные губки или металлические мочалки, концентрированные чистящие средства и чистящие средства, содержащие песок, хлор, кислоты или химические растворители; они могут повредить поверхности морозильника и стать причиной коррозии.
- Вода, используемая для чистки морозильника, не должна проникать в его электрические компоненты или вентиляционные решетки. После чистки дайте морозильнику высохнуть.
- Следите за тем, чтобы не повредить и не демонтировать табличку с техническими характеристиками внутри устройства — она необходима для сервисного обслуживания.
- Один раз в год удаляйте пыль с холодильного контура и теплообменника (решетки радиатора на задней стенке устройства). Отложения пыли увеличивают потребление электроэнергии.
- Не удаляйте, не изгибайте и не повреждайте электрические провода и другие компоненты.
- После чистки снова подсоедините морозильник к электросети и включите его. Включите функцию SuperFrost и поместите внутрь продукты для замораживания, когда температура опустится до необходимого уровня. Если морозильник нужно оставить выключенным на какое бы то ни было время, выньте из него продукты, отключите его от электросети, вымойте морозильник, как описано выше, и оставьте дверь открытой во избежание появления неприятного запаха.



## Устранение неисправностей

Ваш морозильник разработан и изготовлен в расчете на длительный срок службы и надежность в эксплуатации.

Если все же во время эксплуатации возникнут какие-либо неисправности, пожалуйста, проверьте, не вызваны ли они неправильным использованием, так как в этом случае вам придется оплачивать услуги по ремонту даже в течение действия гарантийного срока.

Приведенная ниже информация, возможно, поможет вам самостоятельно определить причину той или иной неисправности и устранить ее:

Неисправность	Возможная причина и способ устранения
---------------	---------------------------------------

### Устройство не работает

- Проверьте, правильно ли включен морозильник.
- Проверьте, правильно ли вставлена вилка в розетку.
- Проверьте, не перегорел ли предохранитель розетки.

### Не работает внутреннее освещение

- Проверьте, подключен ли морозильник к электросети.
- Проверьте, не была ли дверь морозильника открыта дольше 15 мин.
- Проверьте исправность лампы накаливания. Если лампа перегорела, замените ее, как описано в разделе «Внутреннее освещение\*».

### Громкий шум при работе

- Проверьте устойчивость морозильника. Причиной шума также может быть вибрация предметов мебели или других предметов, расположенных рядом с морозильником, вызываемая компрессором. При необходимости немного сдвиньте морозильник, отрегулируйте высоту ножек или расположите бутылки и другие емкости отдельно друг от друга.
- При работе устройства нормальными являются следующие шумы:  
Шум, напоминающий бульканье возникающий от движения хладагента по холодильному контуру.  
Короткие щелчки, возникающие при автоматическом включении и выключении холодильного агрегата (мотора) морозильника.  
Кратковременное гудение мотора при его включении. Производство холода увеличивается, когда активирована функция SuperFrost, после помещения в морозильник свежих продуктов или когда какое-то время была открыта дверь.

### Компрессор работает долгое время

- В моделях, работающих в режиме энергосбережения, это связано с особенностями функционирования и абсолютно нормально. Когда требуется снизить уровень охлаждения, компрессор типа VCC переключается на малую скорость. После этого он работает почти постоянно, но с экономией электроэнергии.

### Звучит предупреждающий звуковой сигнал, температура недостаточно низкая

- Возможно, в морозильник помещено слишком большое количество свежих продуктов без использования функции SuperFrost (см. раздел «SuperFrost\*»).
- Проверьте, плотно ли закрыта дверца.
- Проверьте, достаточно ли хорошо вентилируется устройство в месте его установки.
- Проверьте, не засорились ли вентиляционные решетки. При необходимости очистите их.
- Проверьте, не слишком ли высока температура окружающего воздуха (см. раздел «Правила безопасности»).
- Возможно, морозильник слишком часто открывали или слишком долго оставляли открытым.
- Возможно, температура просто еще не опустилась автоматически до требуемого уровня.

### На дисплее появляется индикатор nA

- Произошел перерыв в подаче электроэнергии; действуйте, как описано в разделе «Отсутствие питания/Индикация функции FrostControl».

### Наружная поверхность устройства может быть местами теплой на ощупь

- Это абсолютно нормально. Тепло от охлаждающего контура используется для предотвращения образования конденсата.

## Сервисное обслуживание и табличка с техническими характеристиками

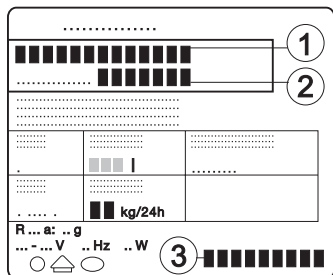
Если ни одна из указанных выше причин не имеет места и вам не удается самостоятельно определить причину неисправности или на дисплее температуры появился один из индикаторов от «F1» до «F5», то обратитесь для устранения неисправности в ближайший сервисный центр (см. прилагаемый список адресов). При обращении в сервис-центр укажите отображаемый на дисплее код неисправности, а также



**обозначение модели (1),  
служебный номер (2) и  
номер устройства (3),**

указанные на табличке с техническими характеристиками, рис. A2, чтобы ремонт был выполнен быстро и правильно. Табличка с техническими характеристиками расположена на левой стенке внутри морозильной камеры.

До прихода специалиста сервисного центра оставьте дверь устройства закрытой, чтобы избежать дальнейшего повышения температуры внутри устройства.

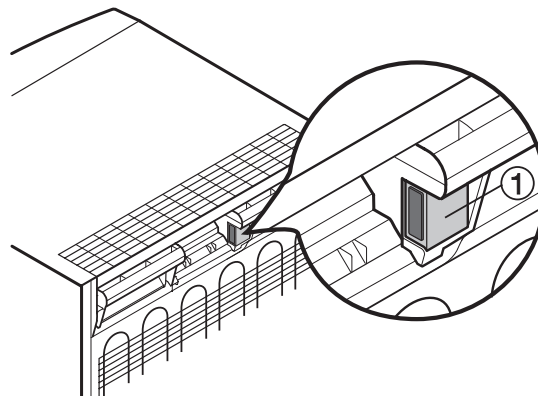


## Net@Home

В зависимости от модели и комплектации ваш морозильник может иметь дополнительный интерфейс, к которому вы можете подключить отдельно приобретенный модуль Net@Home.

Вы можете выбрать модуль TeleSafe или подчиненный модуль с бытовой шиной. Эти модули продаются по месту приобретения морозильника.

Если ваше устройство имеет интерфейс (1), он расположен в верхней части задней стенки устройства:



### Модуль TeleSafe

Модуль TeleSafe немедленно информирует пользователя о появлении той или иной неисправности.

В случае перегрева, отсутствия питания в электросети или отображения на дисплее другого отказа (от F1 до F5) сигнал состояния отказа немедленно передается на контакт тревожной сигнализации.

Контакт тревожной сигнализации можно подключить к любому из следующих устройств обработки данных:

- системе телефонной связи с соответствующим сигнальным входом,
- домашней системе сигнализации или системе управления зданием,
- устройству автоматического набора телефонного номера и оповещения. При появлении сигнала неисправности набирается запрограммированный номер и воспроизводится записанное сообщение.

### Модуль с бытовой шиной

Подчиненный модуль с бытовой шиной позволяет вам встроить ваш морозильник в домашнюю сеть связи (силовую линию типа EHS). После этого вы сможете

- управлять всеми функциями устройства или
- активировать отображение состояния устройства, например сигнализации об открывании двери и индикации текущей температуры в морозильнике или
- скомпоновать домашнюю диалоговую систему (**HomeDialogSystem**) Liebherr.

При этом морозильником, установленным в подвальном или цокольном этаже, можно управлять посредством дисплея на комбинированном холодильнике-морозильнике в кухне (можно задавать температуру, включать и выключать функцию SuperFrost или DuraFrost). Также можно активировать все функции дисплейного отображения (температуры, сигнализации об открывании двери и отсутствии питания в электросети).

Для получения дополнительной информации, пожалуйста, посетите наш сайт [www.liebherr.com](http://www.liebherr.com)

## Указания по установке и модернизации

### Размеры

Наружные размеры устройства указаны на рис. S и в нижеприведенной таблице.

Общая емкость модели (л) (см. таблицу с техническими данными)		Наружные размеры [мм]					
		A	B	C	D	E	F
162	(18..)	1250	600	631	614	644	1179
200	(21..)	1447	600	631	614	644	1179
238	(25..)	1644	600	631	614	644	1179
276	(28..)	1841	600	631	614	644	1179
188	(20..)	1250	660	683	662	704	1287
233	(24..)	1447	660	683	662	704	1287
279	(29..)	1644	660	683	662	704	1287
324	(33..)	1841	660	683	662	704	1287

### Указания по установке

- Не устанавливайте морозильник в непосредственной близости от другого холодильника или морозильника. Это важно учитывать для предотвращения образования конденсата и, как следствие, повреждения оборудования.
- Это не относится к моделям категории Side-by-Side [Бок о бок] (SBS). Они рассчитаны на установку вплотную к другому холодильнику или морозильнику. Указания по установке для комбинации устройств категории Side-by-Side находятся в пакете для принадлежностей, прилагаемом к морозильнику или холодильнику-морозильнику SBS.

### Изменение стороны расположения петель дверцы

На устройствах, предназначенных для индивидуальной установки, петли двери можно перенести на другую сторону. На устройствах категории SBS с отделкой из нержавеющей стали, рассчитанных на установку вплотную к другому устройству, петли двери должны быть перенесены на другую сторону!

- Изменяйте сторону расположения петель только тогда, когда холодильник отключен от сети электропитания!
- Рис. T. Открыв дверь холодильника, высвободите отверткой цокольную планку (1) на стороне петель и снимите ее спереди.
- При помощи отвертки высвободите крышку (2) и снимите ее. Закройте дверь.
- Выкрутите винт M5 (3).
- Вытяните компонент петли (4) с шарнирным болтом (5) из нижней части и снимите; не потеряйте распорную втулку (10).
- Перенесите все компоненты петли на другую сторону дверцы. В зависимости от исполнения вашего морозильника действуйте в соответствии с одним из двух вариантов:  
**Вариант I** (видимая панель управления): При помощи отвертки удалите крышку (8) спереди и выньте их снизу под углом. Удалите шарнирный болт (7) и вставьте его с другой стороны. Для этого используйте прилагаемый гаечный ключ с шестиугольным гнездом (ширина ключа 5). Вновь установите крышки (8): вставьте их сзади до щелчка спереди.  
**Вариант II** (скрытая панель управления): Приподнимите крышку (8) со стороны ручки двери, потяните ее на себя; приподнимите крышку со стороны петель и вытяните ее.
- Открутите пластину заземления (21): сначала винт заземления (20), затем внутренний стопорный винт (25).
- Открутите петлю (9): сначала винт заземления (20), затем стопорные винты (25). Прикрепите петлю (9) с противоположной стороны: для упрощения сборки установите петлю сверху и сначала затяните верхний стопорный винт (25) M5, потом винт (25) и, наконец, винт заземления (20) M4.
- Поверните пластину заземления (25) на 180° и плотно прикрутите с новой стороны расположения ручки: сначала стопорный винт (25), затем винт заземления (20).
- Вставьте шарнирный болт (7) в другое отверстие под крепеж. Для этого используйте прилагаемый гаечный ключ с шестиугольным гнездом (ширина ключа 5).
- Вновь установите крышки (8): вставьте крышку на стороне петли, сдвигая ее наружу, и установите на место до щелчка; вставьте крышку на стороне открывания двери, сдвигая ее внутрь, и установите на место до щелчка. Внизу: При помощи отвертки удалите распорную втулку (13) и установите ее с другой стороны.

- Снова установите дверцу: Выньте заглушки (14) из узлов крепления двери и вставьте их с другой стороны.
  - Навесьте дверцу с распорной втулкой на шарнирный болт (7), закройте дверцу.
  - Разверните компонент петли (4) на 180°, извлеките шарнирный болт (5), поверните на 180° и установите обратно. Установите оба компонента в петлю (15): вставьте болт в узел крепления двери через петлю, наклоните компонент петли внутрь, сдвиньте вверх и закрепите винтом (3).
  - Выровняйте дверцу заподлицо с корпусом устройства, используя прорезь на петле (15), после чего затяните винт (3).
  - Навесьте цокольную планку (1) и, нажимая на нее, установите на место до щелчка.
  - При открытой дверце вставьте крышку (2) спереди в цокольную планку и установите на место до щелчка сзади.
  - Поменяйте местами дверные ручки (16) и заглушки (18)\*. При открытой двери осторожно приподнимите прижимные планки\* (17) в передней части и выдвиньте их; открутите ручку. Повторную сборку выполняйте в обратной последовательности и установите прижимные планки на место до щелчка.
- Встраивание морозильника в кухонную мебель  
 Рис. U. Морозильники шириной 600 мм можно встраивать в предметы кухонной мебели. Для адаптации устройства к окружающей кухонной мебели по высоте над устройством можно установить подходящий по размерам верхний предмет мебели (1).
- Для обеспечения надлежащей вентиляции и беспрепятственного выхода воздуха по всей ширине устройства между ним и задней стенкой предмета мебели, в который оно встраивается, должен оставаться зазор глубиной не менее 50 мм. Площадь зоны под верхней панелью предмета мебели, необходимая для вентиляции устройства, должна составлять не менее 300 см². Чем больше эта площадь, тем экономичнее будет работать устройство.
- При установке устройства в стандартный кухонный гарнитур (макс. глубина 580 мм) и установке декоративных панелей толщиной до 2 мм устройство можно установить вплотную к предмету кухонной мебели. Дверца устройства выступает за переднюю поверхность предмета мебели на 34 мм по бокам и на 51 мм в центре устройства. Это упрощает открывание и закрывание двери.
  - При установке устройства около стены (4) между устройством и стеной со стороны расположения петель дверцы должно оставаться расстояние не менее 36 мм (для защиты ручки от повреждения при открывании двери).

- (1) верхний предмет кухонной мебели
- (2) холодильник/морозильник
- (3) боковая панель предмета кухонной мебели
- (4) стена

\* Наличие зависит от модели и комплектации

## Указания по установке и модернизации

Замечания по установке декоративных панелей\*

для моделей белого цвета шириной В = 600 мм и высотой А = 1841 мм:

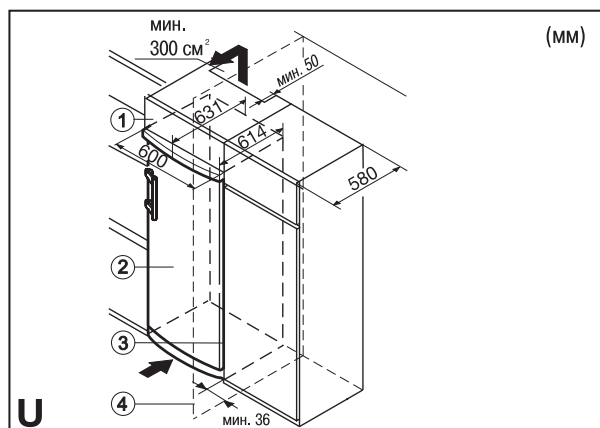
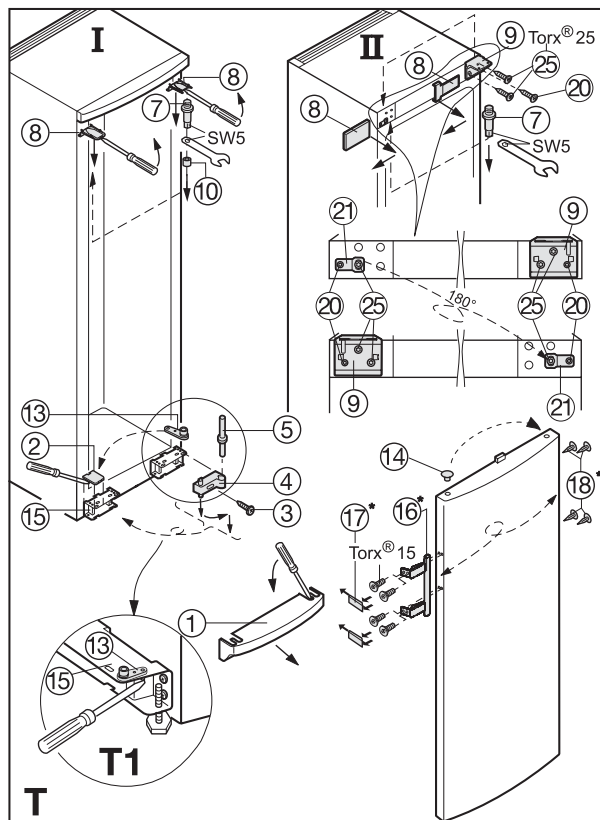
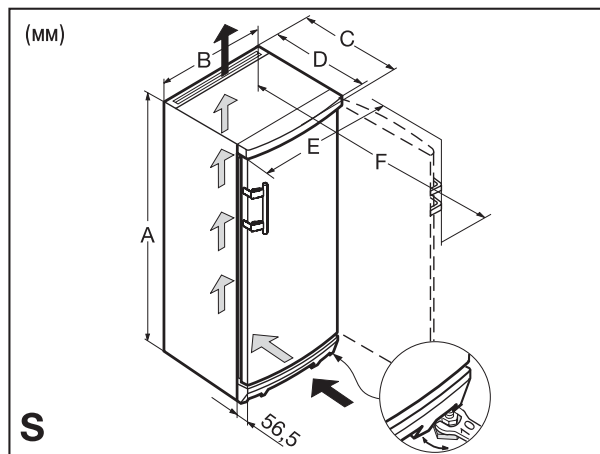
При помощи декоративных панелей и рам, прикрепляемых к морозильнику, вы можете адаптировать его к передним поверхностям имеющихся предметов кухонной мебели или создать контраст с ними.

Декоративные панели можно приобрести по месту приобретения кухонной мебели. Декоративные рамы, которые можно установить позднее, продаются по месту приобретения морозильника.

Если вы хотите установить декоративные панели самостоятельно, вам понадобится электродрель или аналогичный инструмент для предварительного сверления отверстий под крепеж. Дверные ручки должны быть заменены на новые прочные ручки, входящие в комплект для установки декоративных рам.

Более подробная информация об установке и размерах декоративных панелей и рам приведена в прилагаемых к ним инструкциях по установке.

Все типы и модели морозильников подвергаются непрерывной модернизации, и производитель сохраняет за собой право вносить изменения в их конструкцию, комплектацию и технологические решения без уведомления.



Все типы и модели морозильников подвергаются непрерывной модернизации, и производитель сохраняет за собой право вносить изменения в их конструкцию, комплектацию и технологические решения без уведомления.

Для заметок

---