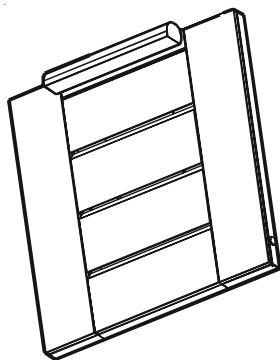


**DD 8794 - DD 8795**

**DD 8765**

## **ВЫТЯЖНОЙ ВЕНТИЛЯТОР**



**ИНСТРУКЦИЯ ПО УСТАНОВКЕ И  
ЭКСПЛУАТАЦИИ**

## **Уважаемые покупатели!**

Просим Вас внимательно прочитать настоящую “Инструкцию по установке и эксплуатации”. Просим Вас сохранить данную “Инструкцию” для того, чтобы в дальнейшем к ней при необходимости обращаться. Если прибор перейдет к другому хозяину, передайте ему, пожалуйста, также и эту “Инструкцию”.

На случай возникновения неполадок в данной “Инструкции” содержатся указания по их самостоятельному устранению, смотрите раздел “Что делать, если...”. Если же содержащихся в этом разделе указаний недостаточно для устранения возникшей неисправности, обращайтесь на информационную линию AEG (095) 937-78-37 или в авторизованные изготовителем сервисные центры (см. отдельный список сервисных центров).

Здесь Вы получите квалифицированную помощь как при монтаже, так и при эксплуатации Вашего электроприбора.

## **Утилизация**

### **Утилизация упаковочного материала**

- Все элементы упаковки изготовлены из безопасных для окружающей среды материалов и имеют соответствующие маркировки. Просим Вас надлежащим образом собирать и утилизировать упаковочные материалы.
- Просим Вас соблюдать национальные и региональные предписания, а также следовать маркировке материалов при сортировке материалов.

### **Указания по утилизации вышедших из строя электроприборов**

- Нельзя выбрасывать вышедший из строя электроприбор вместе с бытовым мусором.
- Необходимую информацию о пунктах приема такого рода утиля можно получить в местной администрации.
- Осторожно! Отслужившие свой срок электроприборы просьба сделать негодными к дальнейшему использованию, для чего следует отрезать сетевой кабель (после того, как штекер вынут из розетки или, соответственно, при стационарном подключении после того, как электроприбор отключен от сети специалистом-электриком).

## Содержание

<b>Инструкции по безопасности</b> .....	<b>4</b>
<b>Описание прибора</b> .....	<b>7</b>
Работа в режиме воздухоотвода .....	7
Работа в режиме рециркуляции воздуха .....	8
<b>Эксплуатация прибора</b> .....	<b>8</b>
Включение прибора .....	10
Включение освещения .....	10
Контроль состояния жирового и угольного фильтров .....	10
Индикатор жирового фильтра .....	10
Индикатор угольного фильтра .....	10
Сброс данных .....	11
<b>Обслуживание и уход</b> .....	<b>11</b>
Чистка вытяжного вентилятора .....	11
Металлический жировой фильтр .....	11
Демонтаж фронтальных экранов .....	12
Снятие металлического жирового фильтра .....	12
Угольный фильтр .....	14
Замена ламп освещения .....	15
<b>Дополнительные аксессуары</b> .....	<b>17</b>
<b>Техническое обслуживание</b> .....	<b>17</b>
<b>Технические данные</b> .....	<b>18</b>
Аксессуары для монтажа прибора .....	18
<b>Электрическое подключение</b> .....	<b>19</b>
<b>Установка прибора</b> .....	<b>20</b>



## ИНСТРУКЦИИ ПО БЕЗОПАСНОСТИ

### Для пользователя

- Вытяжной вентилятор предназначен для удаления из кухни неприятных запахов, он не удаляет пары.
- Всегда следите за тем, что работающая плита была закрыта посудой, чтобы прибор не мог быть поврежден слишком большим количеством выделяющегося тепла. Нельзя допускать вблизи прибора открытого пламени в печах, отапливаемых газом, мазутом или углем.
- При приготовлении во фритюре на плитах следует следить за тем, чтобы посуда для приготовления не оставалась без наблюдения.
- Используемое для жарки масло может воспламениться вследствие перегрева.
- Спонтанное воспламенение еще более вероятно при использовании загрязненного масла.
- Вам следует обращать внимание на то, перегрев может привести к выбросу пламени.
- **Под вытяжным вентилятором нельзя готовить блюда, которые поджигают перед подачей.**
- **При любых работах, проводимых с вытяжным вентилятором, даже при замене лампы, прибор должен быть отключен от сети (выньте предохранители или выключите автоматический главный выключатель).**
- **Важно проводить замену и очистку фильтров через определенные интервалы времени. Если такие интервалы не выдерживаются, то может произойти воспламенение накапливающихся в фильтрах жиров.**

### Для монтажника кухонного оборудования

- Для работы в режиме вытяжной вентиляции вытяжная труба должна иметь диаметр 150 мм.
- Если в стене или в потолке уже оборудовано вытяжное отверстие, диаметр которого составляет 125 мм, можно воспользоваться

переходником 150/125 мм, входящим в комплект поставки. В этом случае вытяжной вентилятор будет работать немного более шумно.

- **При установке надплитного вытяжного вентилятора необходимо выдерживать следующие минимальные расстояния от нижнего края вытяжного зонта до верхней поверхности плиты:**

Для электроплит

**300 мм**

- Понижение давления в помещении не должно превышать 0,04 бар.
- Запрещается отводить загрязненный воздух через дымоход, используемый для отвода продуктов сгорания от других приборов. Также недопустим отвод загрязненного воздуха в вытяжной канал вентиляционной системы помещений, предназначенных для размещения кухонных плит, каминов и т.п.
- При отводе загрязненного воздуха в неиспользуемый дымоход целесообразно получить на это согласие соответствующего специалиста по эксплуатации дымовых труб.

При оборудовании канала для отвода загрязненного воздуха всегда необходимо соблюдать соответствующие предписания официальных органов.

- При эксплуатации электрического кухонного воздухоочистителя в режиме вытяжной вентиляции необходимо оборудовать отверстие для подачи воздуха достаточно больших габаритов - примерно таких, как у отверстия для отвода воздуха.
- Совместная эксплуатация в одном помещении электрических кухонных воздухоочистителей и подсоединенных к дымовой трубе нагревательных приборов типа кухонных плит, работающих на угле или мазуте, а также газовых водонагревательных колонок, имеет определенные ограничения.
- Совместная безопасная эксплуатация расположенных в одном помещении электрических кухонных воздухоочистителей и подсоединенных к дымовой трубе нагревательных приборов гарантирована лишь в том случае, если помещение и/или квартира со смежными помещениями имеют выходящую наружу вентиляцию с соответствующим отверстием для подачи воздуха, площадь поперечного сечения которого составляет примерно 500-600 см<sup>2</sup>, благодаря чему устраняется опасность создания при работе

электрических кухонных воздухоочистителей недопустимого разряжения.

- В сомнительных случаях обратитесь за консультацией и получите разрешение ответственных районных органов/лиц, занятых эксплуатацией дымоходов, или местных административных органов, ответственных за строительство.
- Так как для помещений, в которых не используются вышеназванные нагревательные бытовые приборы, действует правило: “Приточное вентиляционное отверстие должно быть такого же размера, что и вытяжное отверстие”, то приточное отверстие с размерами поперечного сечения более 500-600 см<sup>2</sup> может снизить эффективность вытяжной вентиляции.
- Совместная эксплуатация подсоединенных к дымовой трубе приборов и кухонного воздухоочистителя в режиме рециркуляции воздуха безопасна и не подпадает под действие вышеназванных ограничений.
- Электрический кухонный воздухоочиститель будет оптимально работать в режиме вытяжной вентиляции лишь в том случае, когда выполняются следующие условия:
  - каналы для отвода воздуха выполняются короткими и прямыми отрезками;
  - количество колен по возможности сведено минимуму;
  - при изменении направления воздухопровода используются колена с большим радиусом изгиба;
  - диаметр труб выбирается максимально возможным (не менее 150 мм).
- В случае несоблюдения этих условий необходимо учитывать, что возможно резкое падение производительности и повышение уровня шума при эксплуатации.

## ОПИСАНИЕ ПРИБОРА

- Данный вытяжной вентилятор при поставке настроен для работы в режиме воздухоотвода, но благодаря применению фильтра с активированным углем он может работать и в режиме рециркуляции воздуха.
- Для этого следует дополнительно приобрести оригинальный фильтр с активированным углем фирмы AEG (обращайтесь в авторизованный сервисный центр AEG).

### Работа в режиме воздухоотвода

- В режиме воздухоотвода воздух отводится в атмосферу по трубе, которую необходимо соединить с вытяжным патрубком, **рис. 1**.
- Для работы в режиме вытяжной вентиляции вытяжная труба должна иметь диаметр, равный диаметру вытяжного отверстия. Если в стене или в потолке уже оборудована вытяжная труба, диаметр которой составляет 125 мм, можно воспользоваться переходником 150/125 мм, входящим в комплект поставки (только для моделей DD 8794 и DD 8795). Но в этом случае шум при работе вытяжного вентилятора будет несколько выше, чем при работе без переходника.

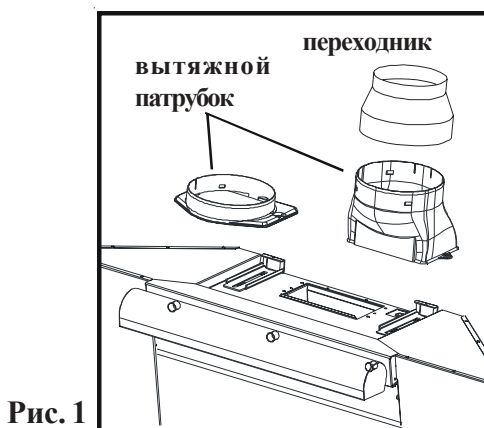
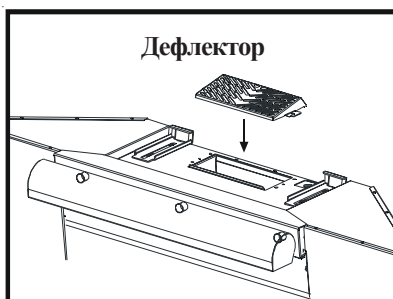


Рис. 1

## Работа в режиме рециркуляции воздуха

- Очистка воздуха выполняется фильтром с активированным углем, выходя из которого воздух снова направляется в кухню.
- Для того, чтобы ваш кухонный воздухоочиститель мог работать в режиме рециркуляции воздуха, необходимо приобрести фильтр с активированным углем фирмы AEG (см. список дополнительных аксессуаров).
- Дефлектор следует закрепить с помощью двух винтов 3,5 x 9,5 мм, **рис. 2**.



**Рис. 2**

## ЭКСПЛУАТАЦИЯ ПРИБОРА

- Наилучшие результаты работы достигаются при использовании прибора на низкой скорости при нормальном режиме эксплуатации и на высокой скорости при высокой концентрации запахов.

Рекомендуется включать вытяжной вентилятор за несколько минут до начала приготовления пищи, чтобы создать на кухне пониженное давление, а выключать спустя примерно 15 минут после того, как приготовление пищи на плите закончено - это обеспечит надежное удаление всех запахов.

- Управление прибором можно осуществлять с помощью регулировочного шарика или пульта дистанционного управления (пульт является специальным аксессуаром, который можно заказать дополнительно).

Любую функцию прибора можно изменить (частоту вращения двигателя, включение света и т.п.). Подтверждением какого-либо изменения является перемена светового сигнала, излучаемого



регулирующим шариком, а также акустические сигналы. Регулирующий шарик расположен снизу с правой стороны вытяжного вентилятора.

**Регулирующий шарик является источником световых сигналов:**

- **Отсутствие светового сигнала:**  
Вытяжной вентилятор выключен.
- **Ровно горящий зеленый свет:**  
Вытяжной вентилятор работает на первой ступени частоты вращения электродвигателя (минимальная скорость).
- **Ровно горящий оранжевый свет:**  
Вытяжной вентилятор работает на второй ступени частоты вращения электродвигателя (средняя скорость).
- **Ровно горящий красный свет:**  
Вытяжной вентилятор работает на третьей ступени частоты вращения электродвигателя (максимальная скорость).
- **Мигающий красный свет:**  
Вытяжной вентилятор работает в интенсивном режиме (около 5 минут).
- **Мигающий зеленый свет:**  
Жировой фильтр загрязнился - почистите его.
- **Мигающий оранжевый свет:**  
Угольный фильтр загрязнился - почистите или замените его.

**Внимание!**

Регулирующий шарик будет мигать оранжевым светом, показывая загрязнение угольного фильтра, даже когда фильтр из активированного угля не установлен на вентилятор.

Отменить эту функцию можно следующим образом: установите интенсивную скорость работы прибора (регулирующий шарик мигает красным светом), нажмите снова и держите в нажатом состоянии около 3 секунд, пока не раздастся звук «бип», обозначающий отмену светового сигнала.

### **Включение прибора (рис. 3)**

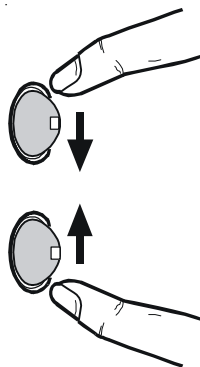
С помощью регулировочного шарика можно включать и выключать вытяжной вентилятор.

Нажимая на регулировочный шарик и одновременно поворачивая его вниз Вы можете включить прибор и установить требуемую ступень работы вытяжного вентилятора. Если Вы повернете регулировочный шарик вниз еще раз, прибор выключится.

### **Включение освещения (рис. 3)**

Нажмите на регулировочный шарик, поворачивая его вверх :  
один раз для того, чтобы включить подсветку,  
еще раз для того, чтобы включить полное освещение,  
еще раз для того, чтобы выключить свет.

**Нажмите вниз,  
чтобы включить  
прибор**



**Нажмите вверх,  
чтобы включить  
освещение**

**Рис. 3**

### **Контроль состояния жирового и угольного фильтров**

Данный прибор оснащен устройством, которое сигнализирует, когда требуется очистка или замена фильтров.

#### **Индикатор жирового фильтра**

Светодиодный индикатор мерцает (мерцающий зеленый свет), когда жировой фильтр требует очистки. Это происходит по истечении примерно 40 часов работы изделия.

Внимательно прочитайте процедуру очистки жирового фильтра!

#### **Индикатор угольного фильтра**

Светодиодный индикатор мерцает (мерцающий оранжевый свет), когда фильтр из активированного угля требует очистки. Это происходит по истечении примерно 160 часов работы изделия.

Внимательно прочитайте процедуру очистки и замены угольного фильтра!

## Сброс данных

После очистки или замены фильтра установите вытяжной вентилятор на интенсивный режим работы (регулирующий шарик загорится красным мигающим светом), затем нажмите снова и держите регулирующий шарик нажатым в течение примерно 3-х секунд, пока звуковой сигнал “бип” не подтвердит сброс имеющихся данных.

## ОБСЛУЖИВАНИЕ И УХОД

- **Перед тем, как приступать к выполнению любых работ по уходу и техническому обслуживанию прибора, необходимо отключить его от сети.**

### Чистка вытяжного вентилятора

- Вымойте прибор с внешней стороны влажной тканью и мягким моющим средством.
- Никогда не используйте коррозионные чистящие или легко воспламеняемые чистящие средства.
- Никогда не вставляйте острые предметы в защитную решетку мотора.
- Мойте внешние поверхности деликатным моющим средством. Никогда не используйте щелочи, абразивные щетки или порошки.
- Панель управления и решетку фильтра мойте только влажной тканью с мягким моющим средством.
- Очень важно мыть прибор и менять его фильтры, соблюдая рекомендованные интервалы. Иначе жировые отложения могут создать риск воспламенения.

### Металлический жировой фильтр

- В задачу металлического жирового фильтра входит отфильтровывание частиц жира, образующихся при приготовлении пищи, поэтому он **всегда должен быть установлен** на место, независимо от того, в каком режиме работает вытяжной вентилятор, в режиме воздухоотвода или в режиме рециркуляции.

**Внимание:** жировой фильтр необходимо вынимать и промывать в посудомоечной машине или вручную каждые 4 недели.

- Чтобы вынуть жировой фильтр сначала снимите фронтальные экраны, закрывающие его.

### Демонтаж фронтальных экранов:

Чтобы извлечь секцию экрана, поверните его вверх и снимите с крючков. Повторите операцию со всеми остальными секциями экрана.

Рис. 4.

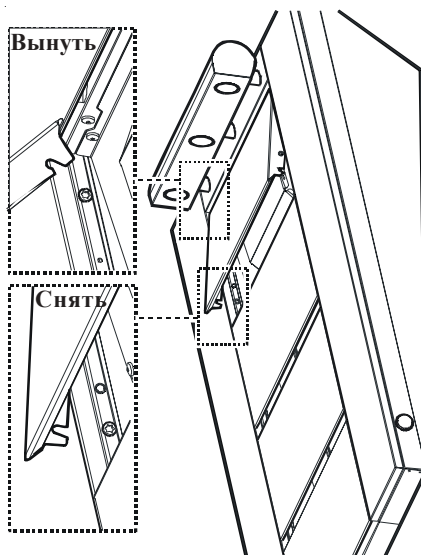


Рис. 4

### Снятие металлического жирового фильтра

- Потяните ручку фильтра вниз и выньте фильтр. Рис.5.

### Мойка вручную

Замочить жировой фильтр, погрузив его приблизительно на 1 час в горячий водный раствор моющего средства, которое способно расщеплять жиры. После этого тщательно промыть фильтр чистой горячей водой. При необходимости повторить процесс. Дать фильтру как следует просохнуть и после этого опять установить его на место.

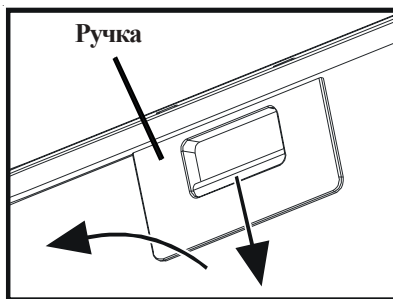


Рис. 5

### Мойка в посудомоечной машине

Поместить кассету с жировым фильтром в посудомоечную машину. Установить наиболее интенсивный режим мытья и максимальную температуру воды - не менее 65° С. При необходимости повторить процесс промывки. Дать фильтру как следует просохнуть и после этого опять установить его на место.

---

**При мойке в посудомоечной машине поверхность металлического жирового фильтра может слегка обесцвечиваться. Однако это никак не сказывается на функционировании прибора.**

- Для чистки внутреннего кожуха корпуса применять только слабый теплый щелочной раствор (не применять никаких абразивных чистящих или концентрированных моющих средств или щеток).

Как только вы установите на место жировые фильтры, вставьте фронтальные экраны, следуя инструкции по их демонтажу в обратном порядке.

Самая узкая секция фронтального экрана устанавливается в самом высоком положении.

## Угольный фильтр

- Использовать угольный фильтр необходимо, если вытяжной вентилятор подключен в режиме рециркуляции воздуха.
- Для этой цели требуется оригинальный фильтр с активированным углем AEG (который можно приобрести в авторизованном сервисном центре).
- **Чистка/ замена угольного фильтра**

В отличие от других угольных фильтров фильтр LONG LIFE можно чистить и реактивировать. При работе воздухоочистителя в нормальных условиях фильтр следует промывать каждые два месяца. Лучше всего использовать для этой цели посудомоечную машину и обычное моющее средство, а температуру воды установить максимальную (65°C). Фильтр следует мыть отдельно от остальной посуды, чтобы остатки пищи не могли пристать к нему, так как потом они могут стать причиной неприятных запахов. Чтобы реактивировать уголь, фильтр необходимо высушить в духовом шкафу в течение 10 минут при температуре макс. 100°C. Примерно через 3 года фильтр необходимо заменить на новый, так как после этого способность активированного угля поглощать запахи снижается.

- **Монтаж**

Закрепите угольный фильтр с обратной стороны жирового фильтра при помощи двух металлических проволочек. (рис. 6).

Внимание: металлические проволочки находятся в упаковке не с самим вытяжным вентилятором, а в коробке с угольным фильтром.

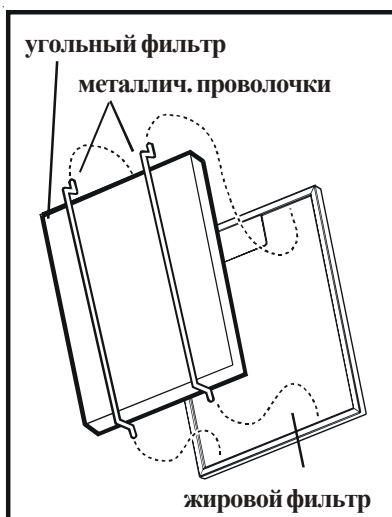


Рис. 6

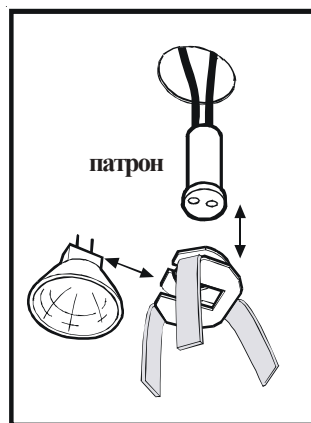
- Для **демонтажа** выполните вышеуказанные операции в обратном порядке.
- При заказе сменных фильтров просим Вас указывать наименование модели и серийный номер изделия. Эти данные Вы можете найти на фирменной табличке на внутренней стенке прибора.
- Заказать фильтр с активированным углем Вы можете в авторизованных сервисных центрах AEG.

### **Внимание**

- В случае несоблюдения этих указаний по уходу и техническому обслуживанию электроприбора (включая замену и очистку фильтров) возможно возникновение пожара. Поэтому рекомендуем вам соблюдать эти указания.
- Изготовитель не несет никакой ответственности за любые повреждения и любой ущерб от воздействия огня, если это было вызвано неправильным техническим обслуживанием или несоблюдением вышеуказанных правил по технике безопасности.

### **Замена лампы освещения**

- Отключите кухонный воздухоочиститель от электросети.
- Выньте лампу, пользуясь отверткой как рычагом. **Рис. 6.**
- Выньте патрон.
- Неисправную лампу замените на новую лампу такого же типа.
- Снова установите патрон на место.
- Прежде чем обратиться в сервисный центр AEG по поводу лампы, которая не горит, просим Вас сначала проверить, прочно ли вставлена лампа в патрон.



**Рис. 7**

## Замена верхней лампы освещения – DD 8765

- Отключите вытяжной вентилятор от электросети.
- Снимите плафон, открутив винты по краям (придерживайте плафон рукой, чтобы он не упал).
- Сдвиньте лампу влево, чтобы вывести ее из крепления.
- Замените перегоревшую лампу на аналогичную новую.
- При необходимости замените стартер (байонетное крепление).
- Установите плафон на место.
- Если свет не горит, проверьте, правильно ли установлена лампа, прежде чем обратиться в сервисный центр.

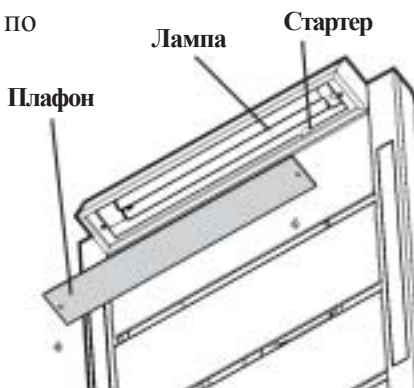


Рис. 8

## Замена боковой лампы освещения – DD 8765

- Отключите вытяжной вентилятор от электросети.
- Снимите лицевую и боковые панели (для снятия последних действуйте согласно инструкциям по их установке, но в обратной последовательности – см. далее в разделе «Установка прибора»).
- Замените перегоревшую лампу на аналогичную новую.
- Установите на место лицевую и боковые панели.
- Если свет не горит, проверьте, правильно ли установлена лампа, прежде чем обратиться в сервисный центр.

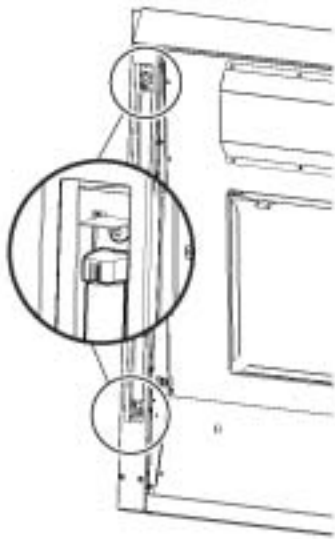


Рис. 9



## ДОПОЛНИТЕЛЬНЫЕ АКСЕССУАРЫ

Пульт дистанционного управления RM 8700	942 120 658
Телескопический дымоход (только для режима вытяжной вентиляции)	942 120 750
Боковые панели из нерж. стали	942 120 768
Алюминиевые боковые панели	942 120 769
Стеклянные боковые панели (только для моделей DD 8794 - DD 8795)	942 120 965
Фильтр с активированным углем	

## ТЕХНИЧЕСКОЕ ОБСЛУЖИВАНИЕ

В случае возникновения вопросов или неисправностей просим Вас обратиться в авторизованные сервисные центры фирмы AEG (смотрите отдельный перечень сервисных центров).

При обращении в сервисный центр просим Вас сразу сообщить следующую информацию:

- 1. Название модели**
- 2. № изделия (E-Nr.)**
- 3. Заводской № (F-Nr.)**

**Эти данные Вы можете найти на фирменной табличке на внутренней стенке прибора под решеткой жирового фильтра.**

Фирма сохраняет за собой право на внесение конструктивных изменений и изменений цвета в рамках технической модернизации.

## ТЕХНИЧЕСКИЕ ДАННЫЕ

### DD 8794 - DD 8795

#### Габаритные размеры (в см):

Высота-Ширина-Глубина 80 x 89,8 x 33,5

**Общая потребляемая мощность 235 Вт**

Мощность двигателя 175 Вт

Освещение 3 x 20 Вт

Длина сетевого кабеля **150 см**

Электрическое подключение **230 В**

Номинал предохранителя **13 А, 250 В**

### DD 8765

#### Габаритные размеры (в см):

Высота-Ширина-Глубина 80 x 59,8 x 33

**Общая потребляемая мощность 250 Вт**

Мощность двигателя 175 Вт

Освещение верхняя лампа 1 x 36 Вт

боковые лампы 2 x 13 Вт

Длина сетевого кабеля **150 см**

Электрическое подключение **230 В**

Номинал предохранителя **13 А, 250 В**

## Аксессуары для монтажа прибора

1 опорный кронштейн

1 дефлектор

3 резиновые полоски

2 заглушки для винтов

2 прокладки

1 монтажный шаблон

4 винта 5 x 45 мм

4 дюбеля диаметром 8 мм

2 самореза для металла 3,5 x 9,5

2 самореза для металла 3,5 x 32

2 самореза для металла 5 x 18

1 переходник диаметром 150-125 мм (только для DD 8794 - DD 8795)

2 фланца диаметром 150 мм

**Для DD 8794 - DD 8795:** 2 боковые панели из нержавеющей стали

## **ЭЛЕКТРИЧЕСКОЕ ПОДКЛЮЧЕНИЕ**

### **Указания по технике безопасности для электрика, выполняющего электромонтаж**

Перед подключением электроприбора проверьте напряжение в сети: оно должно соответствовать напряжению, указанному на фирменной табличке электроприбора. Если электроприбор оснащен штекерным электроразъемом, то последний можно вставлять в сетевую розетку, расположенную в удобном для доступа месте и монтаж которой выполнен в соответствии с действующими предписаниями.

При необходимости фиксированного подключения прибора к электросети, такое подключение разрешено выполнять только электрику, имеющему допуск на выполнение такого рода работ. Электрик должен также установить быстродействующий разъединитель, отключающий от сети все полюса, при этом зазор в контактах разъединителя должен быть не менее 3 мм.

В качестве такого разъединителя могут применяться, например, выключатели, предохранители (резьбовые предохранители должны вывертываться из патрона), автоматы токовой защиты и контакторы с зазором в контактах более 3 мм. За неисправности, возникшие в результате несоблюдения вышеуказанных инструкций, изготовитель ответственности не несет.

Размещение сетевой розетки непосредственно над электрическим кухонным воздухоочистителем выгодно по двум причинам:

1. Сетевую розетку не будет видно.
2. При необходимости Вы можете легко отключить прибор от электропитания, вытянув штекерный электроразъем.

Стационарное подключение прибора должно выполняться только электриком, имеющим соответствующий допуск.

## УСТАНОВКА ПРИБОРА

### Набор для настенного крепления - рис. 8 - 9 - 10 - 11

- На задней стенке вытяжного вентилятора разместите три резиновые полоски. Где необходимо, для окончательного закрепления вставьте в просверленные отверстия две установочные шайбы (прилагаются).

Эти шайбы могут быть полезны на случай, если стена, на которой крепится вытяжной вентилятор, не является идеально вертикальной (например, если стена частично покрыта кафельной плиткой).

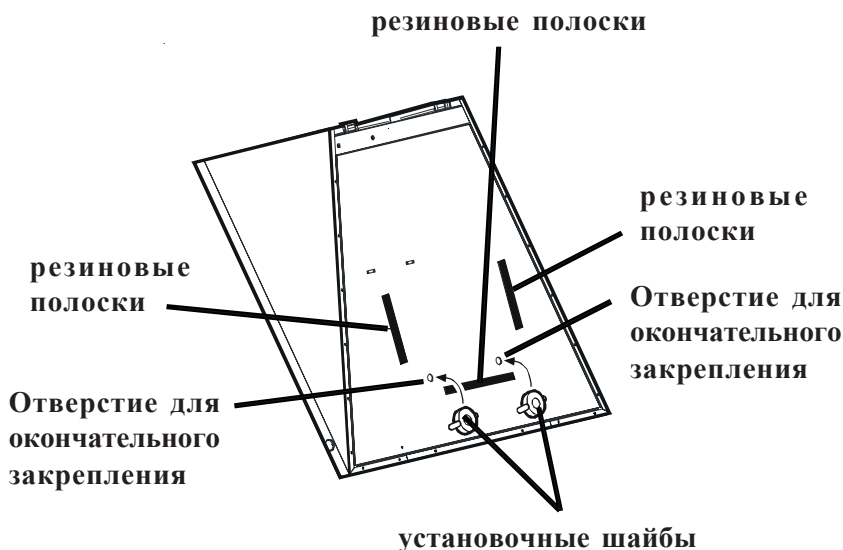


Рис. 8

- Чтобы облегчить крепление вентилятора, прочертите на стене центровую линию (1). Расположите шаблон таким образом, чтобы центральная линия на шаблоне совпала с центральной линией на стене, а нижняя линия шаблона соответствовала бы нижней плоскости вентилятора после закрепления (2).
- Просверлите два отверстия диаметром 8 мм и с помощью винтов и двух дюбелей закрепите опорный кронштейн на стене (3).

- Снимите фронтальные экраны (см. раздел «Демонтаж фронтальных экранов»).
- Навесьте вентилятор (4), выровняйте его положение (5-6) и с внутренней стороны вентилятора отметьте на стене две точки для окончательного крепления (7), снимите вентилятор и просверлите два отверстия диаметром 8 мм (8), вставьте в отверстия дюбели, вновь навесьте вентилятор и окончательно закрепите его положение с помощью двух винтов (9). Закройте шляпки винтов прилагаемыми заглушками.

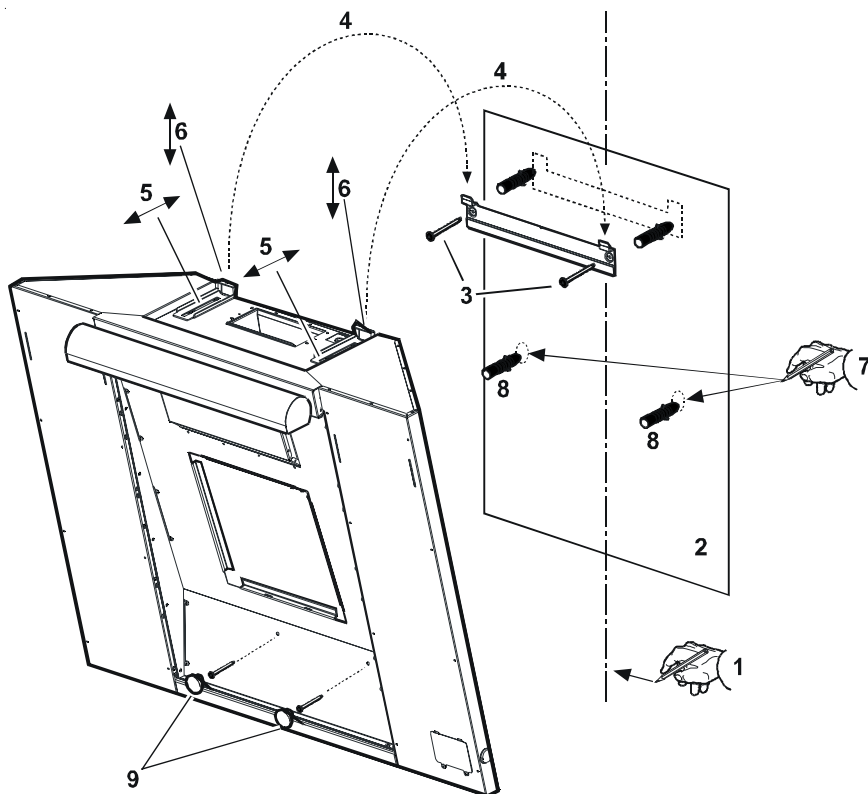


Рис. 9

- Для того, чтобы закрепить боковые панели вентилятора, необходимо совместить винты (10a) с соответствующими пазами (10b).

**Только для DD 8794** - Вы можете заказать боковые панели в качестве дополнительного аксессуара. Обратитесь в фирменный сервисный центр (см. раздел Дополнительные аксессуары).

Зафиксируйте положение боковых панелей, продвинув обе лапки наружу (11).

- Включите вентилятор в розетку (12), но не подключайте ее к центральному электрическому щитку.
- Если вы намерены использовать вентилятор в режиме вытяжки, тогда разместите на выводном отверстии один из прилагаемых фланцев (13 - режим вытяжной вентиляции).

Внимание! Используйте длинный фланец, если необходимо установить телескопический дымоход (эта деталь заказывается

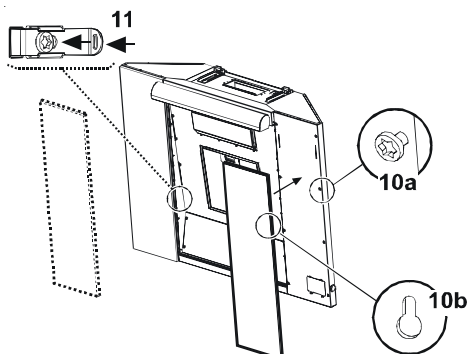


Рис. 10

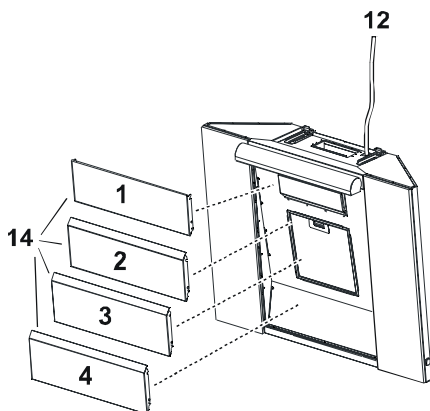
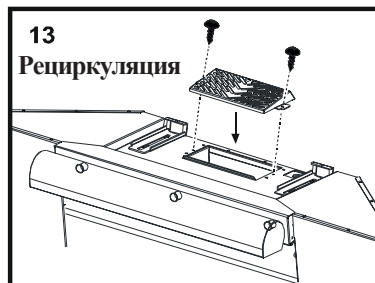
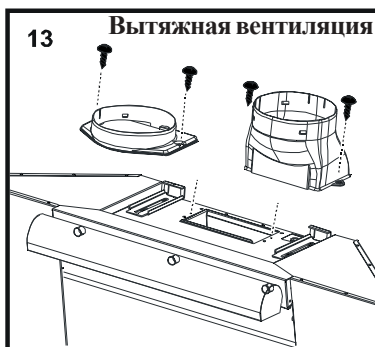


Рис. 11



---

отдельно - см. доп. аксессуары), во всех остальных случаях используйте короткий фланец.

- Установите на место жировой фильтр и фронтальные экраны в соответствии с нумерацией на задней панели каждого экрана (от 1 к 4 - сверху вниз).
- Подключите вентилятор к центральному электрическому щитку и проверьте его работу.