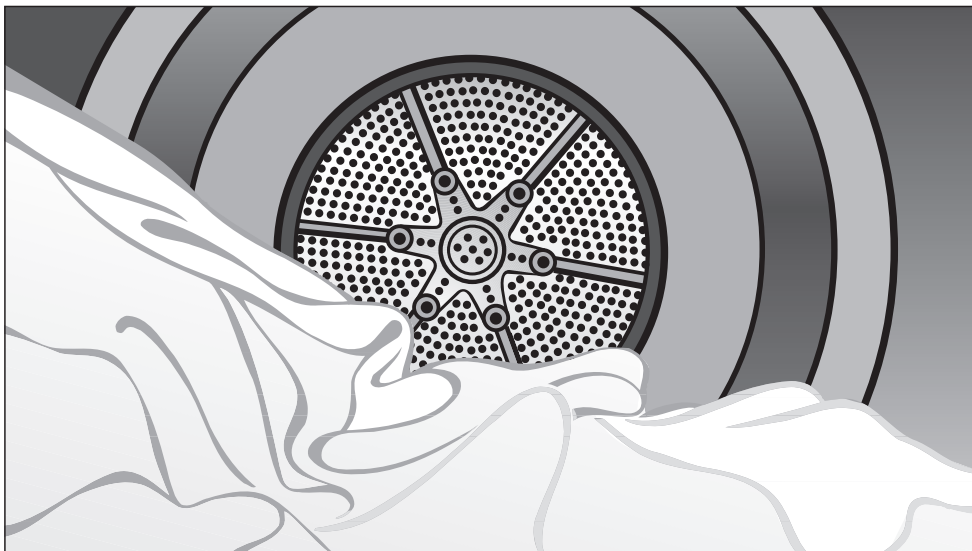


Miele

SOFTTRONIC



Инструкция по эксплуатации и гарантия качества Сушильная машина Т 8623 С

Перед установкой, подключением и вводом машины в эксплуатацию **обязательно** прочитайте данную инструкцию. Этим Вы защитите себя и сможете избежать повреждений машины.



М.-№: 06 884 750

Ваш вклад в защиту окружающей среды

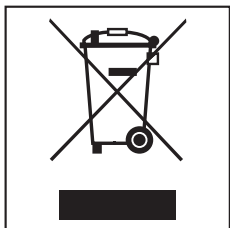
Утилизация транспортной упаковки

Упаковка защищает сушильную машину от повреждений при транспортировке. Материалы, используемые при изготовлении упаковки, выбраны исходя из соображений безопасности для окружающей среды и возможности технической утилизации и, следовательно, могут быть переработаны.

Возвращение упаковки для ее вторичной переработки приводит к экономии сырья и уменьшению количества отходов.

Утилизация отслужившего прибора

Отслужившие электрические и электронные приборы часто содержат ценные компоненты. В то же время материалы приборов содержат вредные вещества, необходимые для работы и безопасности техники. При неправильном обращении с отслужившими приборами или их попадании в бытовой мусор такие вещества могут нанести вред здоровью человека и окружающей среде. Поэтому не рекомендуется выбрасывать отслужившие приборы вместе с обычным бытовым мусором.



Рекомендуем Вам сдать отслуживший прибор в пункт приема и утилизации электрических и электронных приборов.

До момента отправления на утилизацию отслуживший прибор должен храниться в безопасном для детей состоянии. Информация об этом представлена в настоящей инструкции в главе "Указания по безопасности и предупреждения".

Указания по энергосбережению

Вы сможете избежать ненужного увеличения времени сушки и повышенного потребления электроэнергии следующим образом:

- Рекомендуется отжимать белье в автоматической стиральной машине при максимальной скорости отжима.
Таким образом при сушке Вы сэкономите до 30 % энергии и времени, если будете проводить отжим при 1600 об./мин. вместо 800 об./мин.
- Используйте для соответствующей программы сушки максимальную величину загрузки.
Потребление электроэнергии при этом будет наиболее оптимальным, исходя из общего количества белья.
- Обеспечивайте в процессе сушки достаточную вентиляцию помещения.
- Обязательно очищайте после каждого процесса сушки ворсовые фильтры.

Ваш вклад в защиту окружающей среды	2
Утилизация транспортной упаковки	2
Утилизация отслужившего прибора	2
Указания по энергосбережению	2
Указания по технике безопасности	6
Управление сушильной машиной	10
Панель управления	10
Принцип работы дисплея	11
Первый ввод в эксплуатацию	13
Уход за бельем	14
Символы по уходу	14
Советы по проведению сушки	14
Правильная сушка	15
Краткая инструкция	15
Опции (дополнительные функции)	18
Щадящая	18
Короткая	18
Защита от сминания	18
Зуммер	18
Отсрочка старта	19
Обзор программ	20
Изменение хода программы	26
Замена текущей программы	26
Отмена программы	26
Остановка выполнения программы	26
Добавление или извлечение белья	26

Содержание

Чистка и уход	27
Опорожнение емкости для конденсата	27
Чистка ворсовых фильтров	28
Сухая чистка	28
Влажная чистка	29
Чистка сушильной машины	29
Чистка теплообменника	30
Снятие теплообменника	30
Проверка состояния теплообменника	31
Чистка теплообменника	31
Установка теплообменника	32
Помощь при неисправностях	33
Что делать, если ...?	33
Сообщения о неисправностях на дисплее	33
Прочие неполадки	35
Замена лампы накаливания	39
Сервисная служба	40
Обновление программ (модернизация)	40
Принадлежности, приобретаемые дополнительно	40
Сертификат (только для РФ)	40
Установка и подключение	41
Вид спереди	41
Вид сзади	42
Место установки	42
Перемещение сушильной машины на место установки	42
Встраивание под столешницу	42
Выравнивание сушильной машины	43
Помещение для установки	43
Установка стиральной и сушильной машин в колонну	43
Перед последующей транспортировкой	43
Отвод конденсата	44
Прокладка сливного шланга	44
Подвешивание сливного шланга (к раковине/сливу в полу)	45
Особые условия подключения, при которых необходим обратный клапан	45
Электрическое подключение	47

Параметры расхода	48
Технические данные	49
Меню Установки ▾	51
- открыть	51
- закрыть	51
Язык ▾	51
Текущее время	52
Степени сушки	52
Увел. фазы охлаждения	52
Сенсор воздушного канала	53
Пин-код	53
Зуммер	55
Подтверждающий сигнал	55
Контрастность	55
Яркость	55
Дисплей в режиме ожидания	55
Память	55
Гарантия качества товара	56

Обязательно прочтите данную инструкцию по эксплуатации перед первым включением сушильной машины. Она содержит важные указания по безопасности, эксплуатации и техническому обслуживанию сушильной машины. Этим Вы защитите себя от возможных травм и сможете избежать повреждений машины.

Сохраните, пожалуйста, данную инструкцию по эксплуатации и по возможности передайте ее следующему владельцу сушильной машины.

Надлежащее использование

Сушильная машина предназначена исключительно для сушки текстильных изделий, которые были выстираны в воде и на этикетке по уходу которых производителем указано, что они подходят для сушки в сушильных машинах.

Использование машины в других целях может быть опасным.

Производитель не несет ответственности за возможные повреждения, причиной которых является ненадлежащее использование и неправильная эксплуатация сушильной машины.

Техническая безопасность

Проверьте сушильную машину перед установкой на наличие внешних видимых повреждений.

Поврежденную машину запрещается устанавливать и вводить в эксплуатацию.

Перед подключением сушильной машины обязательно сопоставьте параметры подключения (предохранитель, напряжение, частота), приведенные на типовой табличке, с данными сети электропитания. Если возникают сомнения, проконсультируйтесь у специалиста-электромонтажника.

Электрическая безопасность сушильной машины гарантирована только в том случае, если она подключена к системе защитного заземления, выполненной в соответствии с предписаниями. Является исключительно важным, чтобы было соблюдено это основополагающее условие обеспечения электробезопасности, а в случае сомнений это было проверено специалистом-электромонтажником. Производитель не будет нести ответственности за повреждения, причиной которых является отсутствующее или оборванное защитное заземление.

Указания по технике безопасности

■ Из соображений безопасности запрещается использовать для подключения кабели-удлинители (опасность возгорания вследствие перегрева).

■ Сушильная машина отвечает нормам технической безопасности. Неквалифицированный ремонт может стать для потребителя причиной непредусмотренных опасностей, за которые производитель не может нести ответственности. Ремонтные работы могут проводиться только авторизованными фирмой Miele организациями.

■ Вышедшие из строя детали и узлы должны заменяться только на оригинальные запчасти Miele. Только в этом случае мы можем гарантировать, что в полном объеме будут выполнены требования по безопасности, которые мы предъявляем к нашим приборам.

■ При повреждении сетевого кабеля его замена должна выполняться специалистом авторизованного сервисного центра Miele, т.к. в этом случае обеспечивается безопасность для пользователя.

Указания по технике безопасности

■ В случае повреждения или при чистке и уходе сушильная машина может считаться отсоединенной от сети электропитания только в том случае, если:

- отсоединена от розетки сетевая вилка сушильной машины, или
- выключен защитный автомат на электрощитке, или
- полностью вывернут предохранитель на электрощитке.

Эксплуатация

■ Установку и ввод в эксплуатацию машины на нестационарных объектах (например, на судах) могут выполнять только организации или специалисты при условии обеспечения ими безопасной эксплуатации машины.

■ Не разрешается эксплуатировать сушильную машину без ворсовых фильтров или при их повреждении.

■ Ворсовые фильтры необходимо подвергать сушке после влажной очистки. Мокрые ворсовые фильтры могут вызвать нарушение работы машины.

■ Не разрешается эксплуатировать сушильную машину без теплообменника.

■ Не устанавливайте сушильную машину в промерзающих помещениях. Температуры около нуля градусов нарушают работоспособность сушильной машины.

Замерзший конденсат в насосе и сливном шланге может привести к повреждениям.

■ При подключении системы отвода конденсата:

хорошо зафиксируйте сливной шланг, например, при его навешивании на край раковины. Иначе шланг может сползти, а вытекший конденсат станет причиной нанесения ущерба имуществу.

■ Конденсат не является питьевой водой. Его употребление в пищу людьми и животными может привести к неблагоприятным последствиям для здоровья.

■ Всегда содержите в чистоте помещение, в котором установлена сушильная машина, т.е. без пыли и мусора. При всасывании конденсационной системой воздуха с частицами пыли со временем возможно засорение теплообменника.

■ Из-за опасности возгорания не разрешается сушка текстильных изделий, которые:

- в основном содержат пенорезину, резину или подобные компоненты материала.
- имеют наполнитель и при этом повреждены (например, подушки или куртки).
- обработаны огнеопасными чистящими средствами.
- содержат остатки фиксаторов и лаков для волос, жидкостей для снятия лака или подобных веществ.
- имеют загрязнения, содержащие масло, жир и т. п. (например, кухонное белье, а также белье, используемое в косметологии).
- содержат остатки воска или химикатов (например, текстильные насадки (мопы), салфетки, тряпки).
- недостаточно хорошо выстираны и загрязнены жирами или маслами. Используйте для чистки особенно сильно загрязненных текстильных изделий (например, спецодежды) специальные сильнодействующие моющие средства. Информацию об этом Вы можете получить в магазине по продаже чистящих и моющих средств.

■ Не опирайтесь и не облокачивайтесь на дверцу сушильной машины, иначе машина может опрокинуться.

■ Закрывайте дверцу сушильной машины после каждой сушки.

Таким образом Вы предотвратите, что:

- **дети** попытаются залезть в машину или спрятать в ней какие-либо предметы.
- **мелкие домашние животные** проникнут в сушильную машину.

Если у Вас есть дети

■ Не оставляйте без надзора детей, если они находятся вблизи сушильной машины. Никогда не позволяйте детям играть с сушильной машиной.

Использование принадлежностей

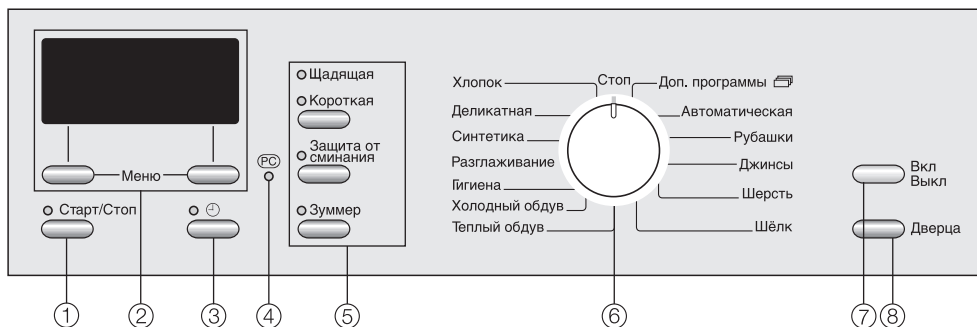
■ В прибор могут быть установлены или встроены дополнительные принадлежности, если на это имеется особое разрешение фирмы Miele. При установке и встраивании других деталей будет утрачено право на гарантийное обслуживание, а также может произойти потеря гарантированного качества работы прибора.

Перед утилизацией отслужившего прибора

■ Выньте сетевую вилку из розетки. Во избежание несанкционированной эксплуатации сушильной машины приведите в нерабочее состояние сетевой кабель и вилку.

Управление сушильной машиной

Панель управления



① Кнопка **Старт/Стоп**

Служит для запуска выбранной программы и прерывания выполняющейся программы. Индикатор этой кнопки мигает при выборе программы и горит после ее запуска.

② **Дисплей с кнопками меню**

Более подробная информация приведена на следующей странице.

③ Кнопка **⌵**

Служит для выбора времени отсрочки старта, индикации текущего времени.

④ **Оптический интерфейс PC**

Служит для специалиста сервисной службы местом подключения компьютера при проведении техобслуживания (в том числе для обновления программ).

⑤ **Кнопки опций**

Программы могут быть дополнены различными опциями.

⑥ **Переключатель выбора программ**

Переключатель можно вращать вправо или влево.

⑦ **Кнопка Вкл/Выкл**

Для включения и выключения машины, прерывания программы.

⑧ **Кнопка Дверца**

Независимо от наличия электропитания в Вашей машине с помощью этой кнопки Вы можете открыть дверцу.

Принцип работы дисплея

С помощью дисплея можно управлять различными функциями сушильной машины и выбирать их.

Выбор и индикация программных настроек

- Выбор различных степеней сушки (например, *Под утюг, В шкаф ...*) или длительности программ *Обдув*.
- Выбор отсрочки старта.
- Индикация предполагаемой длительности сушки (прогноз остаточного времени).

Указание

Представленные в данной инструкции изображения дисплея и значения времени приведены в качестве примера и могут быть иными.

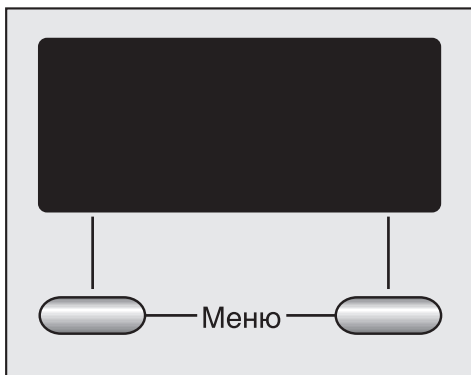
Выбор программ с помощью дисплея

При выборе пункта *Доп. программы* Вы можете выбрать следующие программы:

- Подушки
- Подушки большие
- Спортивное белье
- Верхняя одежда
- Пропитка
- Деликатная Гигиена
- Обдув Гигиена

Управление сушильной машиной

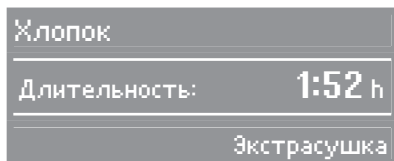
Кнопки меню



С помощью кнопок *меню* выполняют различные настройки.

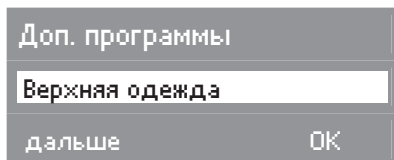
Значения, показываемые над вертикальной линией, могут быть изменены или подтверждены.

Пример изменения:



Нажатием левой или правой кнопки *меню* здесь выбирается степень сушки.

Пример подтверждения:



Здесь можно с помощью левой кнопки *меню* **дальше** вызвать другие программы, а с помощью правой кнопки *меню* **ОК** подтвердить выделенную программу.

Длительность программы / прогноз остаточного времени

При выборе программы на дисплее отображается предполагаемое время сушки. Его следует считать прогнозом времени до окончания программы.

На расчет остаточного времени могут влиять следующие факторы: остаточная влажность после отжима; вид изделия, количество загруженного белья, температура в помещении и перепады напряжения в электросети.

Поэтому электроника непрерывно корректирует расчет с учетом особенностей конкретной партии белья.

Прогноз остаточного времени постоянно уточняется во время сушки, что может привести в некоторых случаях к скачкообразному изменению отображаемого показателя.

Программы Шерсть и Деликатная могут быть закончены досрочно, если была достигнута определенная температура. Это может произойти при сушке очень тонких тканей, незначительной загрузке или, если предварительно уже проводилась сушка.

Первый ввод в эксплуатацию

Если сушильная машина включается в первый раз, то на короткое время на дисплее появляется текст приветствия *Miele Willkommen*.

Miele Willkommen затем больше не появится, если первая программа выполнялась более 1 часа.

Индикация на дисплее переключается на меню установки языка.

Установка языка для индикации на дисплее

Вам необходимо подтвердить язык, указанный на дисплее.

Если Вы хотели бы, чтобы индикация на дисплее была на другом языке, то Вы можете его установить.

Установить другой язык также можно в любое время в меню *Установки*.



- Нажатием левой кнопки *меню* ► Вы можете выбрать нужный язык.
- Правой кнопкой *меню* **OK** подтвердите выбранный язык.

Индикация на дисплее переключается на меню установки текущего времени.

Установка текущего времени



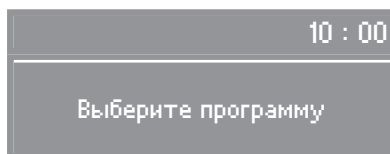
- Введите с помощью левой кнопки *меню* **позднее** значение часа и подтвердите его правой кнопкой *меню* **OK**.

- Таким же образом введите минуты.

Появляется основное меню.

Основное меню

Основное меню с индикацией текущего времени появляется всегда после включения машины и остается на дисплее, пока не будет выбрана программа.



- Теперь Вы можете загрузить сушильную машину и выбрать программу, как описано в главе "Правильная сушка".

Уход за бельем

Символы по уходу

Перед сушкой проверьте, какие символы стоят на ярлычке белья / текстильных изделий:

- ☉ = сушка при обычной температуре
- ☺ = сушка при низкой температуре
- ☒ = не разрешается машинная сушка

Советы по проведению сушки

- Всегда учитывайте данные по максимальной загрузке, приведенные в главе "Обзор программ".

Из-за перегрузки машины белье подвергается чрезмерным нагрузкам, ухудшается результат сушки и могут образовываться складки.

- Не сушите мокрые текстильные изделия, т.е. если с них капает вода! После стирки отжимайте изделия в течение не менее 30 секунд.
- Чувствительные к воздействию текстильные изделия с символом по уходу ☉ сушите с функцией Щадящая (низкая температура).
- Смешанную партию белья из хлопка, цветного белья, синтетики сушите в программе Автоматическая.
- Куртки следует расстегнуть, чтобы они сушились равномерно.
- Шерстяные и полушерстяные изделия могут свалиться и дать усадку. Сушите такие изделия только в программе Шерсть.
- Внутренняя тонкая ткань в изделиях с наполнением из пуха может, в зависимости от качества, дать

усадку. Сушите такие изделия только в программе Деликатная.

- Изделия из чистого льна сушите только в том случае, если есть соответствующее указание изготовителя на этикетке по уходу. В противном случае ткань может стать шероховатой. Сушите такие изделия только в программе Деликатная.
- Трикотажные изделия (например, футболки, нижнее белье) - в зависимости от качества - при первой стирке часто садятся. Поэтому не пересушивайте их, чтобы избежать дальнейшей усадки (особенно в программах Гигиена). При необходимости покупайте трикотажные изделия на один или два размера больше.
- Образование складок у текстильных изделий происходит тем сильнее, чем больше величина загрузки машины. В первую очередь это относится к очень чувствительным тканям (например, у рубашек, блуз). В крайнем случае уменьшите величину загрузки, разделив партию белья.
- Накрахмаленное белье можно сушить. Для более сильного эффекта используйте двойную дозу крахмала.
- Новые изделия из цветных тканей перед первой сушкой тщательно выстирайте отдельно от другого белья и не сушите их вместе со светлыми изделиями. Такие изделия могут полинять (а также окрасить пластиковые детали сушильной машины). Кроме того, на них могут осесть ворсинки от изделий других цветов.


Краткая инструкция

Вы можете использовать нижеприведенные этапы, обозначенные цифрами (1, 2, 3...), в качестве краткого руководства по проведению сушки.

1 Подготовка белья

Расправьте выстиранные текстильные изделия и рассортируйте их по . . .
. . . желаемой степени сушки,
. . . виду волокна и ткани,
. . . одинаковому размеру,
. . . одинаковой остаточной влажности после отжима.

Благодаря этому изделия будет высушены равномерно.

 Удалите из белья посторонние предметы, например, дозаторы мощного средства. Такие предметы могут расплавиться и повредить сушильную машину и белье.

- Проверьте на изделиях подол и швы, чтобы из них не выпал наполнитель.
- Застегните пододеяльники и наволочки, чтобы в них не попали мелкие изделия.
- Застегните застежки-молнии, крючки и петли.
- Завяжите матерчатые пояса и лямки фартуков.
- Съемные "косточки" от бюстгалтеров пришейте или удалите.

2 Включение сушильной машины

- Для включения нажмите кнопку *1-Вкл/0-Выкл*.

Вы можете включить сушильную машину также после загрузки белья, в этом случае барабан не будет освещен (экономия электроэнергии).

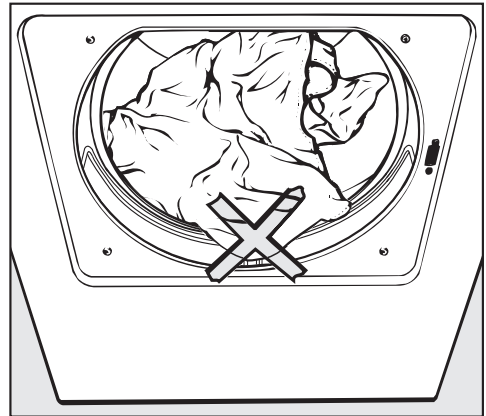
3 Загрузка сушильной машины

- Для открывания дверцы нажмите кнопку *Дверца*.
- Уложите расправленное белье в барабан.

Учитывайте данные о максимальной загрузке белья в главе "Обзор программ".

При перегрузке машины текстильные изделия изнашиваются, а результаты сушки ухудшаются.

- Перед закрыванием дверцы проверьте, правильно ли установлен в отсек дверцы ворсовой фильтр.

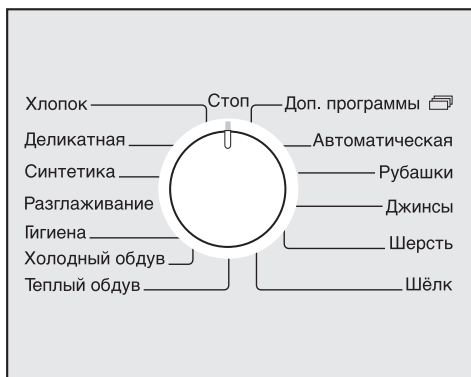


Не заземляйте белье дверцей, иначе оно будет повреждено.

- Закройте дверцу легким толчком - Вы также можете ее прикрыть и затем слегка нажать на нее.

Правильная сушка

4 Выбор программы

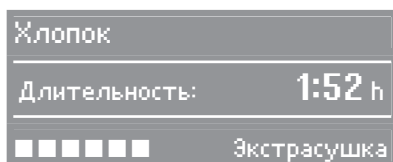


- Выберите нужную программу.

Название программы появляется на дисплее.

Выбор степени сушки

(Программы *Хлопок*, *Деликатная*, *Синтетика*, *Автоматическая*, *Рубашки*, *Джинсы*, *Спортивное белье*, *Верхняя одежда*)

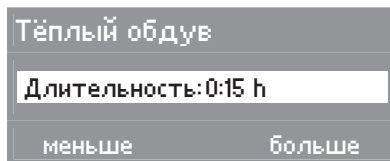


- Нажимайте левую или правую кнопку *меню* так часто, пока не появится нужная степень сушки.
- В программе *Хлопок* могут быть выбраны все степени сушки, в остальных программах выбор ограничен.

Примечание: появляющаяся на дисплее длительность программы варьируется при каждом новом выборе программы (прогноз остаточного времени)!

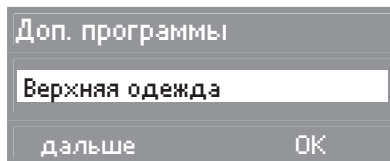
Программы *Разглаживание*, *Шерсть*, *Шелк* изменить нельзя.

Выбор длительности программ Обдув



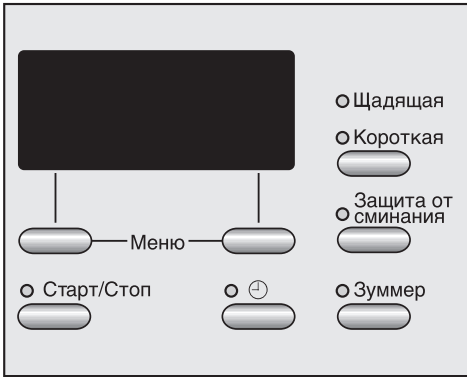
- Увеличьте или сократите продолжительность программ *Обдув* нажатием кнопок *меню больше* или *меньше*.
- Выбрать продолжительность программы при . . .
 - . . . *Теплом/холодном обдуве*: от 15 минут до 2 часов.
 - . . . *Обдуве Гигиена*: от 1 до 2 часов.

Выбор Доп. программ



- Нажимайте левую кнопку *меню дальше* так часто, пока не появится нужная программа.
- Подтвердите выбранную программу с помощью правой кнопки *меню OK*.
- В программах *Спортивное белье*, *Верхняя одежда* Вы можете выбрать степень сушки, как описано слева.
- Программы *Подушки*, *Пропитка*, *Гигиена Деликатная* изменить нельзя.

5 Выбрать опции / отсрочку старта



- Вы можете выбрать опции / отсрочку старта (см. одноименные главы).

6 Запустить выполнение программы

Во время выбора программы мигает контрольная лампочка кнопки *Старт/Стоп*. Мигание кнопки означает, что программу можно запустить.

- Нажмите кнопку *Старт/Стоп*.

Индикатор кнопки *Старт/Стоп* горит.

На дисплее появляется слово *Сушка*, и начинается обратный отсчет оставшего времени.

В программах со степенями сушки позднее на дисплее будут указаны достигнутые степени сушки (*В глад. машину... Под утюг... и т. д.*).

Память

Выбранные установки могут оставаться действительными и при следующем запуске программы, см. главу "Меню Установки".

Перед завершением программы

За фазой нагрева следует фаза охлаждения: на дисплее высвечивается сообщение *Охлаждение*. Лишь после завершения фазы охлаждения программа считается оконченной. Фаза охлаждения отсутствует в программах *Шерсть*, *Шелк*, *Разглаживание*.

7 Завершение программы - вынуть белье

Сообщения на дисплее *Защита от сминания* (если выбрана данная функция) и *Конец* сигнализируют о завершении программы. Зуммер звучит с интервалами (если выбрана данная функция).

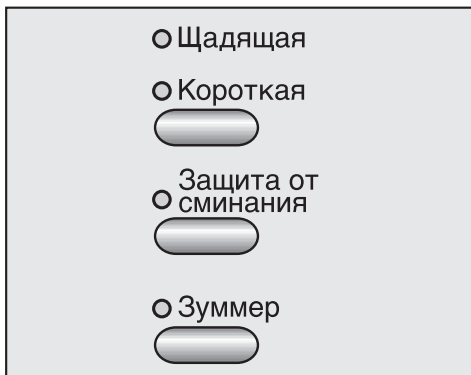
- Откройте дверцу кнопкой *Дверца*.
- Достаньте белье.

Не оставляйте белье в барабане! Оставшееся в барабане белье может получить повреждения при повторной сушке.

У включенной сушильной машины при открытой дверце через несколько минут гаснет освещение барабана (экономия электроэнергии).

- Для выключения машины нажмите кнопку *I-Вкл/O-Выкл*.
- Очистите ворсовые фильтры.
- Закройте дверцу.
- Вылейте конденсат из емкости (если отсутствует внешний отвод).

Опции (дополнительные функции)



- Каждым нажатием верхней кнопки Вы можете добавить одну опцию (и отменить выбранную ранее) или выбрать настройку "Ни одной опции".
- Комбинация *Короткая* и *Щадящая* не возможна.
- Выбор какой-либо опции возможен не для всех программ, а лишь в том случае, если это допустимо.

Щадящая

Чувствительные к воздействию текстильные изделия (с символом на ярлычке ☐) сушатся при низкой температуре.

- Для всех чувствительных или синтетических изделий с символом на ярлычке ☐ (например, из акрила).
- Увеличенная продолжительность программы.
- В некоторых программах опция *Щадящая* уже задана, и она не может быть отключена.

Короткая

Нечувствительные к воздействию текстильные изделия (с символом на ярлычке ☐) сушатся при высокой температуре.

- Сокращенная продолжительность программы.

Защита от сминания

Для предотвращения образования складок, если белье не извлекается из машины сразу же по окончании программы.

- В течение 1 часа после завершения программы барабан вращается с интервалами.

Зуммер

Сушильная машина сообщает Вам об окончании программы акустическим сигналом (в течение макс. 1 ч с интервалами).

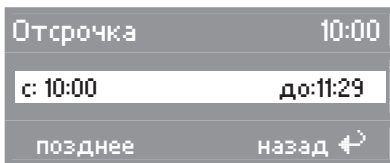
- Вы можете изменить громкость зуммера: см. главу "Установки 🔧".
- Длительный сигнал, звучащий в случае неисправностей, не зависит от этой установки.

С помощью функции отсрочки старта Вы можете установить желаемый срок окончания программы. Отсрочка старта может быть задана на период от 30 минут до максимум 24 часов. Благодаря этому Вы можете, например, пользоваться выгодными ночными тарифами на электроэнергию.

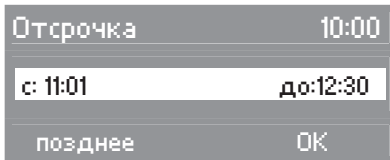
Выбор

- 1 После выбора программы нажмите кнопку ⊖.

Индикатор кнопки ⊖ горит.



Дисплей показывает время запуска (с), время окончания программы (до) и текущее время.



- 2 Выберите левой кнопкой *меню* **позднее** нужное время окончания программы.

При первом нажатии кнопки время окончания программы сдвигается на следующие полчаса или полный час. С каждым следующим нажатием кнопки время сдвигается на 30 минут.

- 3 Подтвердите нужное время окончания программы правой кнопкой *меню* **ОК**.

Запуск процесса

- 4 Нажмите кнопку *Старт/Стоп*.



Время до запуска программы отсчитывается по минутам в порядке убывания.

Через каждый час выполняется короткое вращение барабана (защита белья от сминания).

Добавить белье

- Откройте дверцу люка и добавьте белье.
- Закройте дверцу и нажмите кнопку *Старт/Стоп*.
Продолжится отсчет времени отсрочки старта.

Изменение

- Вы можете еще дополнительно изменить степень сушки нажатием кнопки *меню*.

Вы можете дополнительно выбрать более поздний срок окончания программы:

- Нажмите кнопку ⊖.
- Левой кнопкой *меню* **позднее** исправьте время окончания программы.
- Подтвердите с помощью правой кнопки *меню* **ОК**.

Удаление

- Нажмите кнопку ⊖.
- Подтвердите с помощью правой кнопки *меню* **удалить**.
- Для запуска программы нажмите кнопку *Старт/Стоп*.

Обзор программ

Хлопок		Загрузка: 6 кг*
Экстрасушка, В шкаф+, В шкаф**		
Текстильные изделия	Однослойные и многослойные текстильные изделия из хлопка, например, футболки, нижнее белье, махровые полотенца, махровые банные халаты, байковое постельное белье, белье для младенцев.	
Указание	<ul style="list-style-type: none"> – Экстрасушку необходимо выбирать для партии белья из различных изделий, многослойных и очень толстых текстильных изделий. – Трикотажные изделия (например, футболки, нижнее белье, белье для младенцев) нельзя сушить в программе <i>Экстрасушка</i> - они могут дать усадку. 	
Опция	Щадящая (для чувствительных к воздействию текстильных изделий с символом по уходу ☐), Короткая, Защита от сминания	
Под утюг Δ, Под утюг ΔΔ**, В глад. машину		
Текстильные изделия	Текстильные изделия из хлопка или льна. Например: столовое белье, постельное белье, накрахмаленное белье.	
Указание	Сверните белье до глажения в гладильной машине, чтобы оно оставалось влажным.	
Опция	Щадящая (для чувствительных к воздействию текстильных изделий с символом по уходу ☐), Короткая, Защита от сминания	
Деликатная		Загрузка: 3 кг*
В шкаф+, В шкаф**, Под утюг Δ		
Текстильные изделия	Требующие особого ухода текстильные изделия из синтетики, хлопка или смесовых тканей. Например: пуловеры, платья, брюки, спецовки, скатерти.	
Опция	Щадящая (для чувствительных к воздействию текстильных изделий с символом по уходу ☐), Короткая, Защита от сминания	

* Вес сухого белья

** Указание для испытательных организаций:

Настройка программы для испытания по норме EN 61121 (без опций)

Обзор программ

Синтетика		Загрузка: 2 кг*
В шкаф+, В шкаф, Под утюг Δ, Под утюг ΔΔ, В глад. машину		
Текстильные изделия	Чувствительные к воздействию текстильные изделия из синтетики, хлопка или смесовых тканей. Например: пуловеры, платья, брюки, спецовки, скатерти, рубашки, блузы, женское белье и одежда с аппликацией.	
Указание	В этой программе незначительно образование складок.	
Опция	Щадящая (не может быть отменена), Защита от сминания	
Шерсть		Загрузка: 2 кг*
Текстильные изделия	Текстильные изделия из шерсти	
Указание	<ul style="list-style-type: none"> – Изделия сушатся за короткое время, при этом они расправляются и становятся пушистыми. Однако они не будут высушены полностью. – Выньте изделия из машины сразу по окончании программы и высушите на воздухе. 	
Опция	Щадящая (не может быть отменена)	
Автоматическая		Загрузка: 3,5 кг*
В шкаф+, В шкаф, Под утюг Δ		
Текстильные изделия	Партия из различных текстильных изделий для программ <i>Хлопок</i> и <i>Деликатная</i> .	
Опция	Защита от сминания	
Рубашки		Загрузка: 2 кг*
В шкаф, Под утюг Δ		
Текстильные изделия	Рубашки и блузки	
Опция	Щадящая (не может быть отменена), Защита от сминания	

* Вес сухого белья

Обзор программ

Разглаживание		Загрузка: 3 кг*
Текстильные изделия	<ul style="list-style-type: none">– Хлопчатобумажные или льняные ткани.– Требующие особого ухода текстильные изделия из хлопка, смесовых тканей или синтетики. Например: брюки из хлопка, спортивные куртки с капюшоном, рубашки.	
Указание	<ul style="list-style-type: none">– Программа для уменьшения количества складок после предшествующего отжима в автоматической стиральной машине.– Выньте изделия из машины сразу по окончании программы и высушите на воздухе.	
Опция	Щадящая (не может быть отменена), Защита от сминания	

* Вес сухого белья

Обзор программ

Джинсы		Загрузка: 3 кг*
В шкаф, Под утюг Δ		
Текстильные изделия	Изделия из джинсовой ткани: брюки, куртки, юбки, рубашки.	
Опция	Щадящая (не может быть отменена), Защита от сминания	
Холодный обдув		Загрузка: 6 кг*
Текстильные изделия	Любые текстильные изделия, которые необходимо проветрить.	
Опция	Защита от сминания	
Теплый обдув		Загрузка: 6 кг*
Текстильные изделия	<ul style="list-style-type: none"> – Досушивание многослойных текстильных изделий, которые ввиду своих качеств сохнут неравномерно, например, куртки и объемные текстильные изделия. – Сушка отдельных предметов белья, например, банных полотенец, банных халатов, кухонных полотенец. 	
Указание	– Не выбирайте сразу самое продолжительное время сушки. Методом проб установите оптимальное время сушки.	
Указание	Используйте программу <i>Теплый обдув</i> для устранения или уменьшения запахов на ношеной чистой одежде из хлопка (время выполнения программы: 1/2-1 ч.). Если Вы хотите еще лучше освежить одежду, смочите текстильные изделия перед проветриванием. Однако, при содержании в текстиле синтетики эффект уменьшения запахов будет менее выражен.	
Опция	Щадящая (для чувствительных к воздействию текстильных изделий с символом по уходу ☺), Защита от сминания	
Подушки - В шкаф		1-2 подушки размером до 80x40 см
Подушки большие - В шкаф		1 подушка размером до 80x80 см
Текстильные изделия	Пригодные для сушки подушки с наполнением из пера, пуха или синтетического материала.	
Указание	Подушки после проведения сушки могут оставаться еще влажными на ощупь. Сушите их в этой программе столько раз, пока подушка не будет ощущаться сухой.	
Опция	Защита от сминания	

* Вес сухого белья

Обзор программ

Шелк		Загрузка: 1 кг*
Текстильные изделия	Изделия из шелка, например, блузы, рубашки.	
Указание	<ul style="list-style-type: none"> – Программа для уменьшения образования складок. – Выньте изделия из машины сразу по окончании программы и высушите на воздухе. 	
Опция	Щадящая (не может быть отменена), Защита от сминания	
Спортивное белье		Загрузка: 2 кг*
В шкаф+, В шкаф, Под утюг Δ		
Текстильные изделия	Спортивная одежда из пригодного для машинной сушки материала.	
Опция	Защита от сминания	
Верхняя одежда		Загрузка: 2 кг*
В шкаф, Под утюг Δ		
Текстильные изделия	Верхняя одежда из пригодного для машинной сушки материала.	
Опция	Защита от сминания	
Пропитка - В шкаф		Загрузка: 2 кг*
Текстильные изделия	Для пригодных к машинной сушке изделий, например, одежды из микроволокон, лыжных костюмов и прогулочной одежды, тонкого плотного хлопка (поплина), скатертей.	
Указание	<ul style="list-style-type: none"> – Эта программа включает в себя дополнительную фазу фиксации средства пропитки. – Для пропитывания текстильных изделий необходимо использовать исключительно пропитывающие средства с пометкой "подходит для изделий из мембранных тканей". Эти средства основаны на соединениях фтора. – Не сушите текстильные изделия, пропитанные парафинсодержащими средствами! Опасность возгорания! 	
Опция	Защита от сминания	

* Вес сухого белья

Программы гигиены	
<p>При сушке в программах <i>Гигиена</i> выполняется более длительная сушка с постоянной температурой (более длительное температурное воздействие). В результате такой обработки уничтожаются микроорганизмы, например, микробы и пылевые клещи, и уменьшается количество аллергенов в белье. Выполнение этих программ не должно прерываться, иначе микроорганизмы не будут уничтожены.</p>	
Хлопок Гигиена - В шкаф	
Загрузка: 6 кг*	
Текстильные изделия	Текстильные изделия из хлопка или льна, которые имеют непосредственный контакт с кожей, например, нижнее белье, белье для грудных детей, постельное белье, махровые полотенца.
Указание	В этой программе сушите только нечувствительные к воздействию изделия с символом ☺.
Опция	Защита от сминания
Деликатная Гигиена - В шкаф	
Загрузка: 3 кг*	
Текстильные изделия	Требующие особого ухода изделия из синтетики или смесовых тканей, например, платья, футболки, рубашки.
Указание	В этой программе сушите только нечувствительные к воздействию изделия с символом ☺.
Опция	Защита от сминания
Обдув Гигиена	
Загрузка: в зависимости от вида изделия	
Текстильные изделия	<ul style="list-style-type: none"> – 6 кг* текстильных изделий из хлопка или льна – 3 кг* текстильных изделий, требующих особого ухода, из синтетики или смесовых тканей – Проветривание отдельных сухих предметов белья или мягких игрушек, для которых разрешена стирка и машинная сушка, для уничтожения микроорганизмов, при наличии символа на этикетках ☺.
Опция	Защита от сминания

* Вес сухого белья

Изменение хода программы

Замена текущей программы

Выбрать одну программу после выбора другой уже невозможно (защита от непреднамеренных изменений).

При выполнении выбора появляется сообщение:

Выбор опции не возможен.

Впрочем, Вы еще можете выбрать или отменить опции *Защита от сминания* и *Зуммер*.

Чтобы выбрать новую программу, необходимо сначала прервать (отменить) текущую программу.

Отмена программы

- Нажмите кнопку *Старт/Стоп*.

На дисплее появляется доступная в данном случае опция *Отменить программу*.

- Подтвердите с помощью правой кнопки меню **OK**.

Текстильные изделия будут охлаждаться, поскольку прошло определенное время сушки и была достигнута определенная температура сушки.

Если во время охлаждения Вы нажмете кнопку *Старт/Стоп* и подтвердите действие правой кнопкой меню **OK**, то появится сообщение *Конец*.

- Выключите сушильную машину и снова ее включите.
- Вы можете выбрать новую программу.

Указание: прерывание программы может быть также вызвано, если Вы по-

вернете переключатель программ на *Стоп*.

Остановка выполнения программы

- Выключите сушильную машину.

Продолжение сушки


- Включите сушильную машину.

Выполнение программы продолжится, если в ходе программы не была достигнута фаза холодного воздуха.

Добавление или извлечение белья

- Нажмите кнопку *Дверца*.

- Откройте дверцу.

 **Опасность получения ожогов:**
При добавлении или изъятии части белья не прикасайтесь к задней стенке барабана! Температура в области барабана очень высокая.

- Добавьте или извлеките часть белья.
- Закройте дверцу.
- Нажмите кнопку *Старт/Стоп*.

Указание

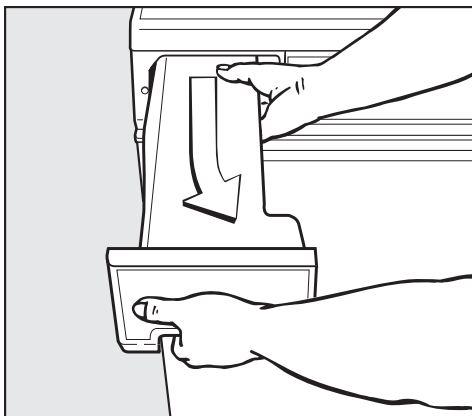
При каждом изменении хода программы остаточное время, показываемое на дисплее, может отличаться от фактического времени сушки.

Опорожнение емкости для конденсата

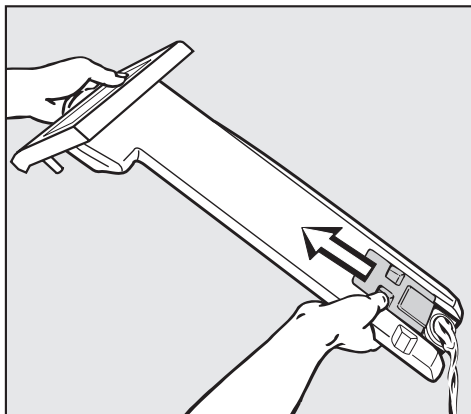
Образующийся при сушке конденсат будет попадать в емкость для конденсата, если не подключен сливной шланг для отвода конденсата.

Выливайте конденсат из емкости после каждой сушки!

При максимальном заполнении емкости для конденсата выполнение программы прерывается. На дисплее высвечивается соответствующее указание.



- Вынимая емкость, отведите ее немного вправо.
- При переносе держите емкость в горизонтальном положении. При этом беритесь и за ручку-выемку, и за другой конец.



- Откройте затвор для слива конденсата.
- Вставьте пустую емкость, слегка наклонив ее (как при вынимании), и задвиньте без усилия до упора.
- Выключите и снова включите сушильную машину, чтобы погасла надпись на дисплее.

Конденсат не является питьевой водой! Возможны отрицательные последствия для здоровья человека и животных.

Вы можете использовать конденсат в быту, например, для парового утюга или увлажнителя воздуха. При этом необходимо обязательно пропустить конденсат через мелкое сито или фильтр для кофе. Мельчайшие узелки и комочки, которые могут стать причиной повреждения приборов при использовании в них конденсата, будут при этом задержаны фильтром.

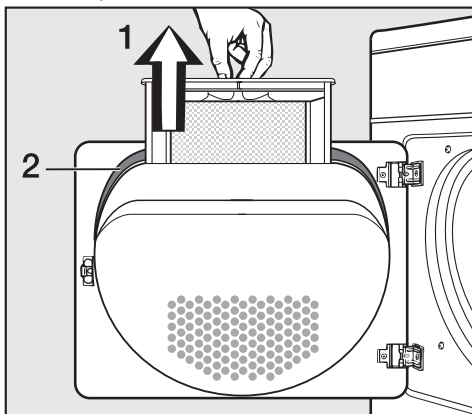
Чистка и уход

Чистка ворсовых фильтров

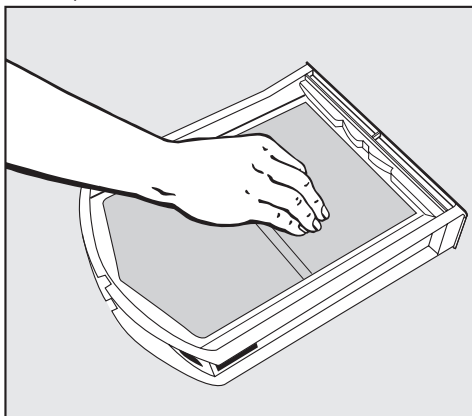
Ворсовые фильтры, расположенные в отсеке дверцы и обойме загрузочного люка, задерживают образующиеся при сушке ворсинки. Фильтры следует чистить после **каждой** сушки*.

Сухая чистка

Совет: легко удалить ворсинки можно с помощью пылесоса.

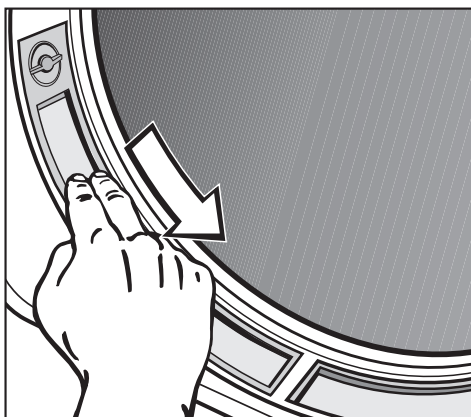


- Вытяните фильтр (1) из отсека дверцы.



- Соскоблите или удалите пылесосом ворсинки с поверхности фильтра.

- Удалите ворсинки из полости отсека дверцы с помощью специальной щетки (дополнительно приобретаемая принадлежность) или пылесоса.
- Очистите уплотнение (2) у отсека дверцы по кругу с помощью влажной салфетки.
- Правильно вставьте очищенный ворсовой фильтр до упора в отсек дверцы.



- Соскоблите или удалите пылесосом ворсинки с обоих ворсовых фильтров в обойме загрузочного люка.
- Закройте дверцу.

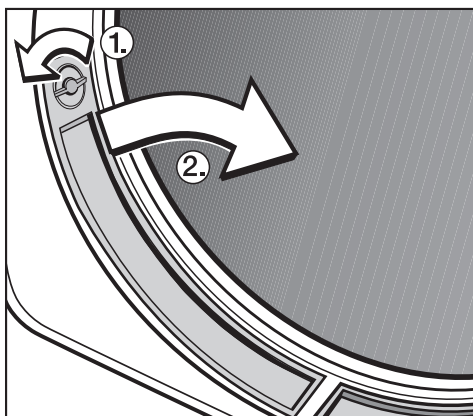
* Кроме того, всегда проверяйте состояние ворсовых фильтров при появлении сообщения *Очистите воздушный канал*.

Влажная чистка

Проведение дополнительной влажной чистки ворсовых фильтров необходимо **только** при их сильном склеивании или засорении.

- Откройте дверцу и вытяните ворсовой фильтр из отсека.

Оба фильтра, находящиеся в обойме загрузочного люка, Вы можете также вынуть:



- Поверните у левого и правого ворсового фильтра рукоятку ① (до отчетливой фиксации).
- Выдвиньте фильтры (держась за рукоятку) к середине ②.
- Очистите все фильтры под проточной горячей водой.
- Тщательно отряхните фильтры, чтобы на них не были видны капли воды.
- Тщательно вытрите фильтры насухо, соблюдая осторожность.

Очистите также область прохода воздуха под ворсовыми фильтрами, например, с помощью пылесоса.

⚠ При установке ворсовые фильтры должны быть сухими. Эксплуатация влажных фильтров может привести к нарушению работы сушильной машины!

- Задвиньте большой ворсовой фильтр до упора в отсек дверцы.
- Вставьте ворсовые фильтры из обоймы загрузочного люка вниз и прижмите их сверху.
- Заблокируйте обе рукоятки (до отчетливой фиксации).

Чистка сушильной машины

Необходимо отключить сушильную машину от электросети.

- Корпус, панель управления и уплотнение отсека дверцы чистите, используя только слегка влажную салфетку с мягким моющим средством или мыльным раствором.
- Детали из нержавеющей стали (например, барабан) можно чистить средствами для чистки нержавеющей стали.

Не применяйте чистящие средства, содержащие растворители, абразивные средства, средства для чистки стекол и универсальные чистящие средства. Они могут вызвать повреждения пластиковых поверхностей и других деталей.

- Вытрите все детали мягкой салфеткой насухо.

Чистка и уход

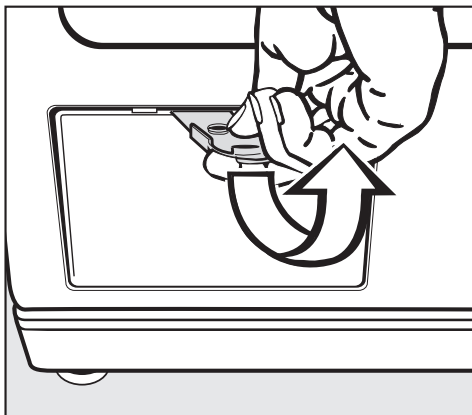
Чистка теплообменника

Остатки моющих средств, волосы и мельчайшие ворсинки, возникающие в воздухе при сушке, могут проникать через ворсовые фильтры и засорять теплообменник.

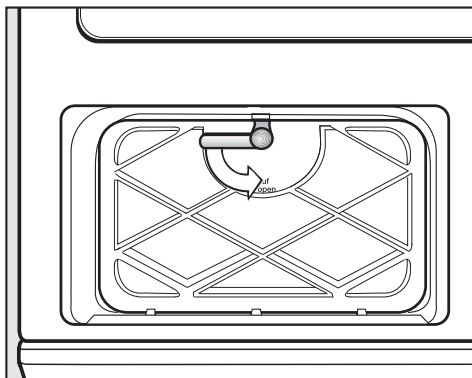
Также засорение могут вызывать частицы загрязнений, всасываемые с охлаждающим воздухом из помещения, в котором установлена машина.

Проверяйте состояние теплообменника не реже 2-х раз в году, а также дополнительно при появлении сообщения *Очистите воздушный канал*. При частом использовании машины проводите контроль примерно после каждых 100 циклов сушки. Чистите теплообменник при необходимости.

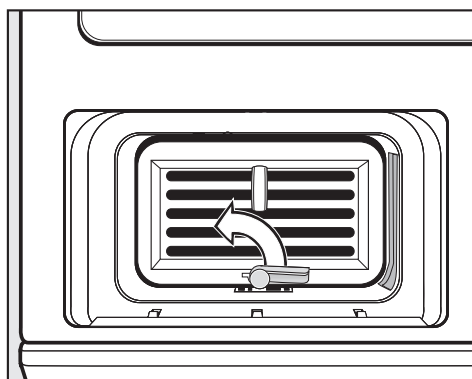
Снятие теплообменника



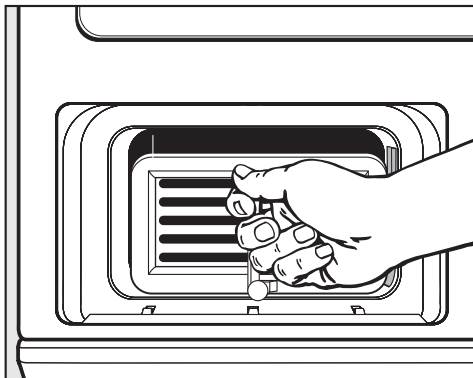
- Откройте внешнюю крышку.
- Выньте крышку, наклонив ее и направляя вверх, и отложите в сторону.



- Поверните фиксатор на внутренней крышке вниз.
- Откиньте внутреннюю крышку вперед.
- Снимите внутреннюю крышку, направляя ее наклонно вверх.

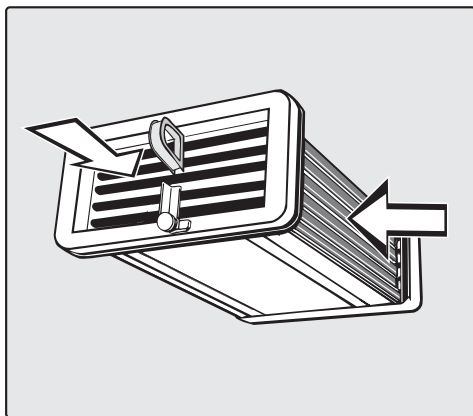


- Поверните фиксатор у теплообменника вверх (для того, чтобы крюк фиксатора вышел из паза в области дна).



- Вытяните теплообменник наружу из отсека за проушину.

Проверка состояния теплообменника



- Рассмотрите теплообменник на свет.
- Посмотрите, видны ли внутри ворсинки. Направления осмотра обозначены на вышеприведенном рисунке стрелками.

Если ворсинки не видны:

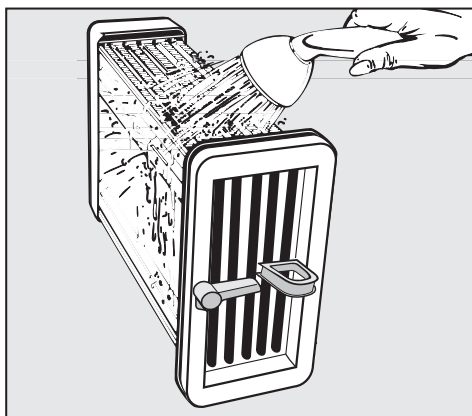
- Установите теплообменник на место (см. следующую страницу).

Если ворсинки видны:

- Очистите теплообменник так, как описано ниже.

Чистка теплообменника

- При промывании теплообменник **обязательно должен находиться в положениях, изображенных на двух следующих рисунках!**



- Промойте теплообменник с продольной стороны - как изображено на верхнем рисунке - струей воды.



- Промойте теплообменник струей воды с передней стороны.
- Снова проверьте наличие в теплообменнике заметных загрязнений (раздел "Проверка состояния теплообменника"). Промывайте теплообменник так часто, насколько это необходимо.
- Проследите, чтобы резиновые уплотнения на теплообменнике были также чистыми. Запрещается удалять уплотнения и допускать их перегибы!

Проверка и очистка отсека для теплообменника


- Проверьте наличие заметных загрязнений (ворсинок) в отсеке для теплообменника внутри сушильной машины. Удалите ворсинки с помощью влажной салфетки только с тех областей, до которых Вы можете достать рукой.

Установка теплообменника

- Полностью (до упора) задвиньте теплообменник в отсек. Проушина при этом должна быть вверху.
- Поверните фиксатор на теплообменнике в горизонтальное положение так, чтобы его язычок четко попал внизу в паз в области днища.

Перед установкой внутренней крышки проверьте, что резиновое уплотнение правильно вошло в паз.


- Установите внутреннюю крышку так, чтобы язычки были внизу. При этом держите крышку наклонно и прижимайте ее слегка вниз.
- Прижмите крышку и закройте ее фиксатором. При закрытой крышке фиксатор должен быть в горизонтальном положении.
- Вставьте внешнюю крышку и прижмите ее к верхнему краю до фиксации.

 Только при правильной установке теплообменника с запертой крышкой обеспечивается герметичность системы конденсации!



Что делать, если ...?

Большинство неполадок Вы можете устранить самостоятельно. Во многих случаях это позволит Вам сэкономить деньги и время, так как Вам не придется вызывать мастера из сервисной службы.

Приведенный ниже обзор поможет Вам в поиске причин неполадок и способов их устранения. Обратите, пожалуйста, внимание на то, что:

 Ремонт электроприборов имеют право производить только квалифицированные авторизованные специалисты. Неправильно выполненные ремонтные работы могут стать причиной серьезной опасности для пользователя.

Сообщения о неисправностях на дисплее

Проблема	Причина	Устранение
 Измените загрузку + прерывание программы, зуммер	Это не является неисправностью. Электроника определила, что в барабане нет белья, и прервала выполнение программы. Сушка отдельных предметов белья или уже высушенного белья также может привести к прерыванию выполнения программы.	В будущем сушите отдельные предметы белья с помощью программы "Теплый обдув". Удаление сообщения об ошибке: – Открыть дверцу.
 Вылейте конденсат + фаза охлаждения, зуммер	Емкость с конденсатом заполнилась, сливной шланг перегнут или засорен.	– Вылейте конденсат или проверьте сливной шланг. Удаление сообщения об ошибке: – Выключите и включите сушильную машину.

Помощь при неисправностях

Проблема	Причина	Устранение
<p>Очистите возд. канал в конце программы</p>	<ul style="list-style-type: none"> – Сушильная машина работает не надлежащим образом, или ее работа не экономична. Возможная причина: засорение ворсовых фильтров ворсинками или остатками моющих средств. – При сушке большой подушки в программе <i>Подушки большие</i> это указание может также появляться, что не является неполадкой. 	<ul style="list-style-type: none"> – Для устранения неполадки, как правило, достаточно очистить ворсовые фильтры. Если проблема сохранится, прочитайте о всех возможных причинах в разделе "Процесс сушки длится очень долго или даже прерывается". <p>Для отключения сигнала о контроле:</p> <ul style="list-style-type: none"> – Выключите и включите сушильную машину. <p>Вы можете повлиять на появление на дисплее сообщения <i>Очистите воздушный канал</i> (см. главу "Меню Установки", раздел "Сенсор воздушного канала").</p>
<p>⊗ Очистите воздушный канал + прерывание программы, зуммер</p>	<p>Возможные причины и их устранение описаны выше.</p>	<p>Удаление сообщения об ошибке:</p> <ul style="list-style-type: none"> – Выключите и включите сушильную машину. – Запустите выполнение программы. – Если сообщение о неполадке снова появится, обратитесь в сервисную службу.
<p>⚠ Техн. ошибка Обратитесь в сервисную службу + прерывание программы, зуммер</p>	<p>Имеется неполадка. Дополнительно указывается код ошибки, например, F51.</p>	<ul style="list-style-type: none"> – Выключите сушильную машину, включите ее и попробуйте снова запустить программу. – Если сообщение о неполадке снова появится, обратитесь в сервисную службу.

Прочие неполадки		
Проблема	Причина	Устранение
<p>Процесс сушки длится очень долго или даже прерывается.</p> <p>Несмотря на очистку ворсовых фильтров, может снова появляться сообщение : Очистка воздушного канала</p>	<p>Проверьте, вызвана ли неполадка всеми возможными причинами, и выключите и снова включите сушильную машину.</p>	
	Недостаточная вентиляция, например, при установке машины в очень небольшом помещении. Вследствие этого температура в помещении сильно повысилась.	Откройте дверь или окно, чтобы уменьшить повышение температуры в помещении.
	Вентиляционные отверстия под дверцей машины чем-либо заставлены.	– Удалите мешающие предметы.
	Ворсовые фильтры засорены ворсинками или после проведения чистки были установлены влажными в машину.	– Удалите ворсинки. – Ворсовые фильтры должны быть сухими.
	Остатки моющих средств, волосы и мельчайшие ворсинки могут засорить теплообменник.	Необходимо время от времени проверять состояние теплообменника и чистить его.
	Текстильные изделия не были отжаты в достаточной степени.	В будущем отжимайте текстильные изделия в стиральной машине при более высокой скорости отжима.
	Сушильная машина перегружена.	Учитывайте величину максимальной загрузки в каждой программе сушки.
	Из-за наличия металлических застежек-молний степень влажности белья определяется неточно.	– В будущем открывайте застежки-молнии на изделиях. Если эта проблема будет появляться повторно, сушите изделия с длинными застежками-молниями только в программе Теплый обдув.

Помощь при неисправностях

Проблема	Причина	Устранение
Неудовлетворительный результат сушки белья	Загруженное в машину белье изготовлено из различных материалов.	<ul style="list-style-type: none">– Досушите белье в программе Теплый обдув.– В следующий раз выберите подходящую программу.

Помощь при неисправностях

Проблема	Причина	Устранение
<p>После чистки теплообменника из сушильной машины течет вода.</p>	<ul style="list-style-type: none"> – Неправильно установлена и заблокирована внутренняя крышка теплообменника и/или сам теплообменник. – В отсеке для теплообменника отложились ворсинки. 	<ul style="list-style-type: none"> – Убедитесь, что внутренняя крышка и теплообменник занимают устойчивое правильное положение. – Также проверьте их резиновые уплотнения. – С помощью салфетки удалите все заметные ворсинки из отсека.
<p>Изделия из синтетических волокон электризуются после сушки.</p>	<p>На синтетике обычно возникают статические заряды.</p>	<p>Использование ополаскивателя при стирке в последнем цикле полоскания может снизить электризацию изделий при сушке.</p>
<p>Образование ворсинок</p>	<p>При сушке отделяются ворсинки и катышки, которые в основном образуются на текстильных изделиях при стирке и носке. Воздействие, которому подвергаются изделия при сушке в машине, незначительно и никак не влияет на их долговечность. Это было установлено в исследовательских институтах.</p>	<p>Образующиеся ворсинки улавливаются ворсовыми фильтрами, после чего их можно легко удалить (см. главу "Чистка и уход").</p>
<p>Подушки с наполнением из пера после сушки выделяют запах.</p>	<p>Перо является натуральным продуктом. При его нагреве обычно возникает собственный или посторонний запах в большей или меньшей степени.</p>	<p>Запах уменьшится в результате сушки с естественным проветриванием.</p>

Помощь при неисправностях

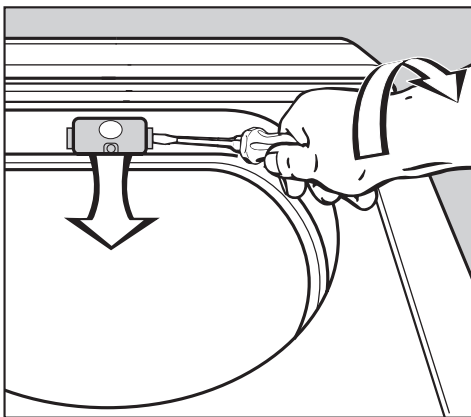
Проблема	Причина	Устранение
Ни одну программу нельзя запустить, дисплей не горит.	Причину неполадки невозможно установить однозначно.	<ul style="list-style-type: none"> – Проверьте, включена ли сушильная машина. – Проверьте, вставлена ли вилка в розетку. – Проверьте, закрыта ли дверца. – Проверьте, в порядке ли предохранитель.
Не горит освещение барабана.	Освещение выключается автоматически (экономия электроэнергии).	Выключите сушильную машину и снова ее включите.
	Возможно, не исправна лампа накаливания.	Вы можете заменить лампу накаливания: см. информацию в конце данной главы.
Дисплей показывает сообщения на иностранном языке.	Была изменена установка языка сообщений на дисплее.	Измените установку. Символ флажка  будет служить Вам ориентиром (см. в конце инструкции главу <i>Язык</i> ).
Контрольный индикатор кнопки <i>Старт/Стоп</i> мигает при выборе программы.	Это не является неисправностью. Мигание указывает на то, что программу можно запустить на выполнение.	После запуска программы лампочка больше не мигает, а горит.
Дисплей не горит. Подсветка переключателя программ погасла. Контрольный индикатор кнопки <i>Старт/Стоп</i> медленно мигает.	Подсветка автоматически выключается в целях экономии электроэнергии (режим ожидания).	После нажатия какой-либо кнопки подсветка снова включится.
	Если проблему устранить не удастся, значит это неисправность.	Обратитесь в сервисную службу Miele.

Замена лампы накаливания

Необходимо отключить сушильную машину от электросети.

- Откройте дверцу.

В верхней части загрузочного люка находится откидной плафон лампы.



- Легким нажатием вставьте какой-либо инструмент* под боковую отогнутую кромку у плафона лампы.

* например, широкую отвертку.

- Вы сможете открыть плафон, слегка нажав на него и повернув руку.

Плафон откинется вниз.

Термостойкую лампу накаливания Вам необходимо приобрести в фирменном центре / сервисной службе фирмы Miele.

Характеристики лампы накаливания (тип и максимальная мощность) должны соответствовать данным, указанным на типовой табличке и плафоне лампы.

- Замените лампу накаливания.
- Откиньте плафон вверх и крепко прижмите его слева и справа до четкой фиксации.

⚠ Проверьте надежность фиксации плафона. Попадание внутрь него жидкости может вызвать короткое замыкание.

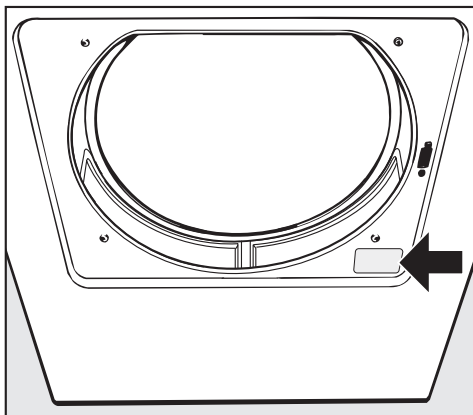
Сервисная служба

При неисправностях, которые Вы не можете устранить самостоятельно, обращайтесь, пожалуйста в сервисную службу Miele.

Информацию о сервисной службе Miele и условиях гарантии Вы найдете в разделе "Гарантия качества товара".

Сервисной службе необходимо сообщить модель и номер Вашей сушильной машины.

Эту информацию Вы найдете на типовой табличке при открытой дверце справа под загрузочным люком.



Сертификат (только для РФ)

РОСС DE.АЯ46 В 05695
с 17.04.2006 по 16.04.2009 г.

Соответствует требованиям
ГОСТ 27570.44-92,
ГОСТ Р 51318.14.1-99,
ГОСТ Р 51318.14.2-99

Обновление программ (модернизация)

Оптический интерфейс **РС** служит специалисту сервисной службе местом подключения компьютера для обновления программ (РС = Programm Correction, т.е. коррекция программ).

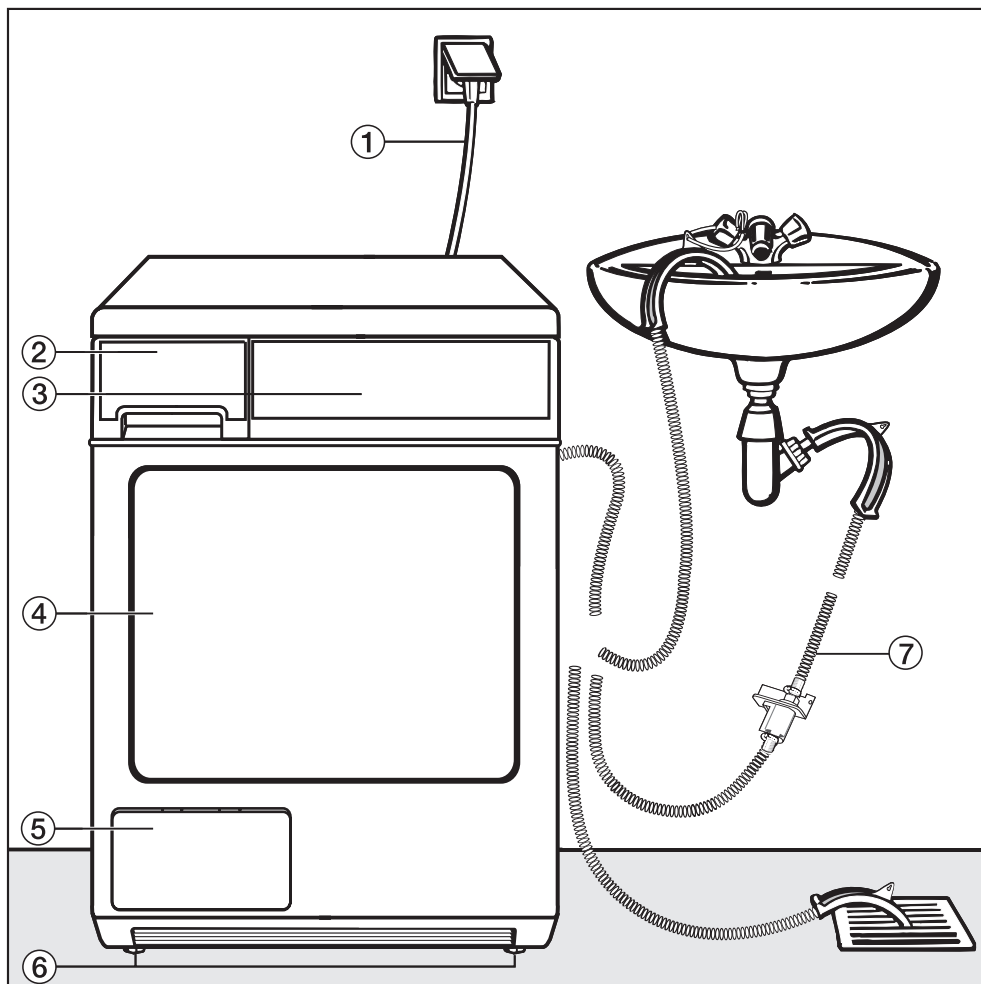
Благодаря этому разработанные в будущем текстильные изделия и технологии сушки будут учитываться в управлении Вашей сушильной машиной.

Miele своевременно проинформирует Вас о возможности обновления программ.

Принадлежности, приобретаемые дополнительно

Дополнительные принадлежности для сушильной машины Вы сможете приобрести в специализированном магазине или сервисной службе Miele.

Вид спереди



- ① Сетевой кабель
- ② Емкость для конденсата
- ③ Панель управления
- ④ Дверца
- ⑤ Внешняя крышка теплообменника

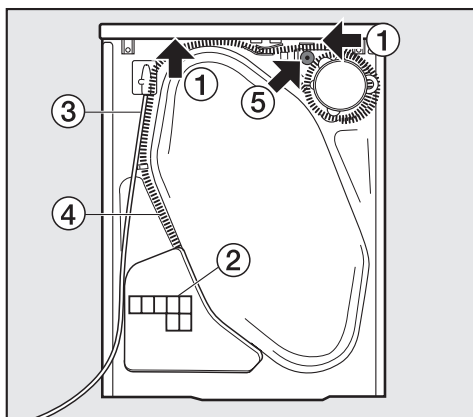
- ⑥ Четыре винтовых ножки, регулируемые по высоте

Альтернативой использования емкости для конденсата служит:

- ⑦ возможность отвода конденсата через сливной шланг (с дугообразным держателем)

Установка и подключение

Вид сзади



- 1 Области под выступом крышки, используемые для перемещения машины (см. стрелки)
- 2 Отверстие поступления воздуха для охлаждения теплообменника
- 3 Сетевая кабель
- 4 Сливной шланг для отвода конденсата
- 5 Принадлежности для подключения к сифону раковины

Место установки

⚠ В области открывания дверцы сушильной машины не допускается монтаж запираемой или раздвижной дверцы, а также дверцы с противоположным расположением дверного упора.

Перемещение сушильной машины на место установки

При перемещении машины Вы можете держать ее за выступающую заднюю часть крышки машины. Используйте для перемещения машины (с упаковочного поддона до места установки)

передние ножки машины и задний выступ крышки.

Встраивание под столешницу

⚠ Необходим **установочный комплект***, монтаж которого должна выполнять организация, авторизованная фирмой Miele. Прилагаемая к этому комплекту металлическая крышка заменяет крышку машины. Монтаж металлической крышки необходим в целях электробезопасности!

- К установочному комплекту прилагается инструкция по монтажу.
- В результате встраивания машины под столешницу возможно увеличение длительности сушки.
- Место подключения к электросети должно находиться вблизи сушильной машины и быть доступным.

При высоте ниши:

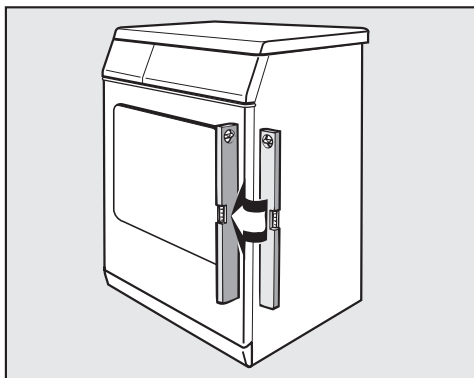
- 830-840 мм необходимы более высокие винтовые ножки*.
- 870-885 / 915-930 мм необходимы одна / две подставки*.

* дополнительно приобретаемая принадлежность Miele

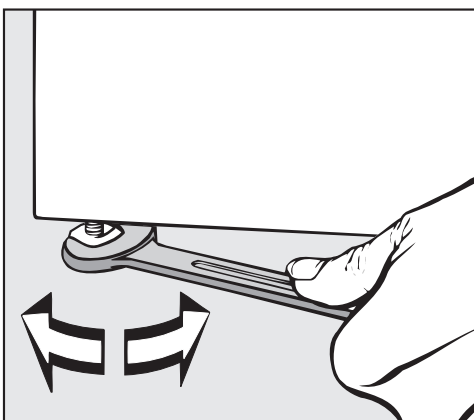
Монтаж крышки

Если Вы демонтировали крышку для установки машины под столешницу, то при монтаже крышки проследите, чтобы она прочно вошла в задние держатели. Только в этом случае будет обеспечена безопасность при перемещении машины.

Выравнивание сушильной машины



Для обеспечения безупречной работы сушильной машины требуется ее установка в вертикальном положении.



- При наличии неровностей пола выравнивайте положение машины вращением ножек.

⚠ Не закрывайте отверстия для всасывания/выхода воздуха, расположенные с передней стороны! Иначе не будет обеспечено достаточное охлаждение воздухом теплообменника.

Помещение для установки

Всасываемый при сушке охлаждающий воздух выводится с передней стороны сушильной машины и нагревает воздух в помещении. Поэтому необходимо обеспечить хорошую вентиляцию, особенно в небольших помещениях. Иначе неизбежно увеличение длительности сушки и повышенный расход электроэнергии.

Установка стиральной и сушильной машин в колонну

Сушильную машину можно установить в колонну со стиральной машиной Miele. Для этого необходим монтажный комплект* (WTV).

* дополнительно приобретаемая принадлежность Miele

⚠ Монтаж комплекта* должен быть проведен квалифицированным специалистом службы, авторизованной фирмой Miele.

Перед последующей транспортировкой

После каждой сушки образуется небольшое количество конденсата, которое затем находится в области насоса. Этот конденсат может вытечь при опрокидывании сушильной машины. Поэтому мы рекомендуем запускать перед транспортировкой прим. на 1 минуту программу холодного обдува. Остатки конденсата будут отведены в емкость для конденсата или в сливной шланг.

Установка и подключение

Отвод конденсата

Общие сведения

Образующийся при сушке конденсат откачивается через сливной шланг на задней стороне сушильной машины в емкость для конденсата.

У Вас есть также возможность вывести конденсат наружу с помощью сливного шланга. При этом Вам уже не нужно будет выливать воду из емкости для конденсата.

Длина шланга 1,50 м
Макс. высота расположения сливного отверстия 1,50 м
Макс. длина сливного шланга. . . 4,00 м

⚠ При особых условиях подключения сушильной машины ее необходимо оснастить обратным клапаном (см. следующие страницы).

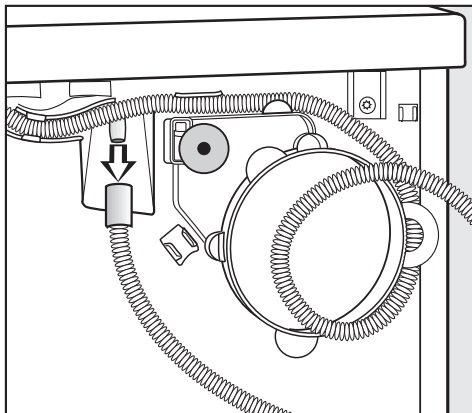
Вы можете дополнительно приобрести следующие принадлежности:

- удлинитель шланга.
- обратный клапан (монтажный комплект) для внешнего подключения к системе водоснабжения (удлинитель шланга прилагается).
Макс. высота расположения сливного отверстия с обратным клапаном: 1,00 м

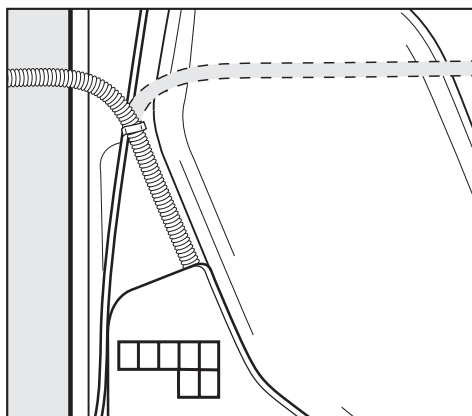
Прокладка сливного шланга

⚠ Не разрешается тянуть за сливной шланг, растягивать и перегибать его. Иначе возможны повреждения шланга!

- В сливном шланге еще может находиться небольшое количество остатков воды. Поэтому держите наготове емкость.



- Снимите сливной шланг со штуцера.
- Дайте стечь имеющимся остаткам воды в емкость.
- Размотайте шланг и осторожно вытяните его из держателей.




- Протяните шланг - по необходимости - вправо или влево.

Установка и подключение

Шланг необходимо оставить в среднем держателе (см. предыдущий рисунок), чтобы он не смог случайно перегнуться.


Подвешивание сливного шланга (к раковине/сливу в полу)

- См. рисунок "Вид спереди".

 Закрепите сливной шланг, предотвратив его сползание (например, привяжите), если Вы его вешаете, например, на раковину. Иначе выливающаяся вода может причинить ущерб.

- Используйте дугообразный держатель для фиксации сливного шланга, препятствующий образованию перегибов.

Особые условия подключения, при которых необходим обратный клапан

 В особых условиях подключения необходимо использовать **обратный клапан (монтажный комплект) для внешнего подключения к системе водоснабжения** (дополнительно приобретаемая принадлежность). Иначе текущая обратно вода сможет вытечь из сушильной машины и вызвать повреждения.

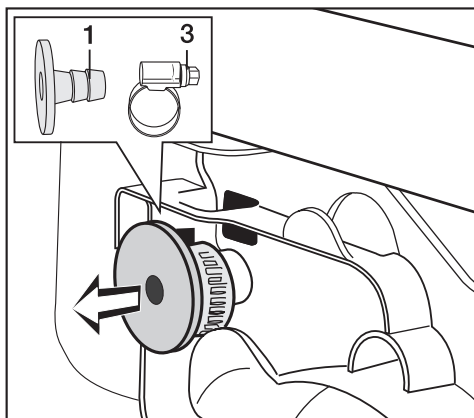
Особыми условиями подключения являются:

- подключение к сифону раковины (см. далее).

- различные системы, к которым **дополнительно** подключены, например, стиральная или посудомоечная машина.

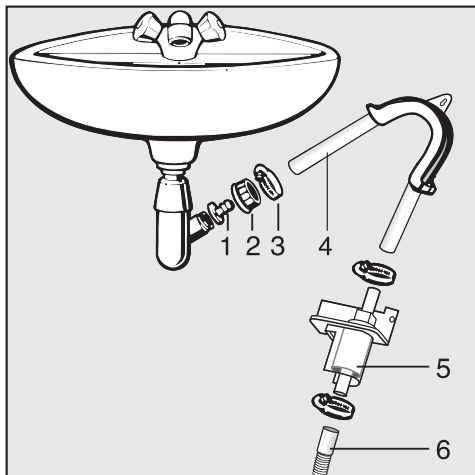
Пример: подключение к сифону раковины

Вы можете подключить сливной шланг с обратным клапаном непосредственно к специальному сифону раковины.



- Достаньте принадлежности, находящиеся в верхней части обратной стороны сушильной машины: адаптер (насадку) **1** и лежащий за ним хомут шланга **3**.

Установка и подключение




- 1 Адаптер
- 2 Накидная гайка
- 3 Хомут шланга
- 4 Конец шланга
- 5 Обратный клапан
- 6 Сливной шланг сушильной машины

- Установите на сифон раковины адаптер **1** с накидной гайкой сифона **2**.

Как правило, накидная гайка оснащена шайбой, которую Вам нужно снять.

- Вставьте конец сливного шланга **4** в адаптер **1**.
- Затяните отверткой до отказа хомут шланга **3** непосредственно за накидной гайкой.

 Обратный клапан **5** должен быть смонтирован только в вертикальном или слегка наклонном положении (см. рисунок). При установке клапана в горизонтальном положении не будет гарантирована его правильная работа!

- Выполните монтаж обратного клапана **5** у сливного шланга **6** сушильной машины (учитывайте направление, см. рисунок!).
- Закрепите обратный клапан хомутами шланга.

Электрическое подключение

Сушильная машина оснащена кабелем со штепсельной вилкой с заземляющим контактом для подключения к сети переменного тока ~ 230 В 50 Гц.

Подключение должно осуществляться только к стационарной электропроводке с заземлением.

Запрещается подключать сушильную машину к сети электропитания через разного рода удлинители, тройники и т.п., чтобы полностью исключить потенциальный источник опасности (опасность возгорания).

Для повышения безопасности рекомендуется подключить в сеть электропитания защитный автоматический выключатель с током срабатывания 30 мА.

Информация о номинальном потреблении и предохранителе указана на типовой табличке. Пожалуйста, сравните данные, приведенные на типовой табличке, с параметрами электросети.

Дополнительно для Украины

Внимание! Это изделие сконструировано для подключения к сети переменного тока с защитным (третьим) проводом заземления (зануления), которое соответствует требованиям п.7.1 "Правил устройства электроустановок".

Для Вашей безопасности подключайте прибор только к электросети с защитным заземлением (занулением). Если Ваша розетка не имеет защитного заземления (зануления), обратитесь к квалифицированному специалисту.

Не переделывайте штепсельную вилку и не используйте переходные устройства.

ПОМНИТЕ! ПРИ ПОДКЛЮЧЕНИИ К СЕТИ БЕЗ ЗАЩИТНОГО ЗАЕМЛЕНИЯ (ЗАНУЛЕНИЯ) ВОЗМОЖНО ПОРАЖЕНИЕ ЭЛЕКТРИЧЕСКИМ ТОКОМ!

Параметры расхода

Программа	Загрузка кг*	Скорость последнего отжима в стиральной машине	Электророзрядка	Время
		Об/мин	кВт ч	Минуты
Хлопок В шкаф	6,0	1000 (остаточная влажность 60 %)**	3,30	89
		1200	3,00	81
		1400	2,85	78
		1600	2,55	70
		1800	2,50	69
Хлопок Под утюг ΔΔ	6,0	1000 (остаточная влажность 60 %)**	2,65	71
		1200	2,35	63
		1400	2,20	60
		1600	1,85	52
		1800	1,80	51
Деликатная В шкаф	3,0	1200 (остаточная влажность 40 %)**	1,20	37
Деликатная Под утюг	3,0	1200	1,00	32
Синтетика В шкаф	2,0	800	1,40	95
Автоматическая В шкаф	3,5	800	2,10	85
Рубашки В шкаф	2,0	600	1,15	41
Джинсы В шкаф	3,0	900	2,00	96
Шерсть	2,0	1000	0,15	4
Шелк	1,0	400	0,15	5
Разглаживание	3,0	1000	0,30	8
Спортивное белье В шкаф	2,0	600	1,45	65
Верхняя одежда В шкаф	2,0	800	1,95	105
Пропитка	2,0	800	1,55	72
Хлопок Гигиена	6,0	1000	3,70	118
Деликатная Гигиена	3,0	1200	1,45	58
Подушки большие	1,2	1200	2,75	198

* Вес сухого белья

** Тест-программа по EN 61121:2005

Все необозначенные значения установлены по норме EN 61121:2005.

Перед оценкой результатов при испытаниях по норме EN 61121 следует провести цикл сушки 3 кг хлопчатобумажного белья в соответствии с вышеуказанной нормой с начальной остаточной влажностью 70 % в программе Хлопок В шкаф без использования какой-либо опции.

Параметры расхода могут отличаться от приведенных значений в зависимости от количества загруженного белья, вида текстильных изделий, остаточной влажности после отжима, перепадов напряжения в электросети и выбранных дополнительных функций.

Технические данные

Высота	850 мм
Высота для встраивания под столешницу	820 мм
Ширина	595 мм
Глубина	580 мм
Глубина при открытой дверце	1060 мм
возможность установки под столешницу	да
возможность установки в колонну	да
Вес	54 кг
Объем барабана	111 л
Загрузка	6 кг (вес сухого белья)
Объем контейнера для конденсата	прим. 3,5 л
Длина шланга	1,5 м
Максимальная высота расположения сливного отверстия	1,5 м
Максимальная длина сливного шланга	4 м
Длина сетевого кабеля	2 м
Напряжение питания	см. типовую табличку
Общая потребляемая мощность	см. типовую табличку
Предохранитель	см. типовую табличку
Мощность лампы накаливания	см. типовую табличку
Энергопотребление	см. главу "Параметры расхода"
Справочные знаки проверки	Защита от радиопомех, VDE, Ростест-Москва

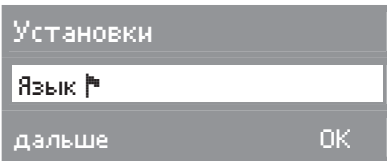
Меню Установки для изменения стандартных значений

В меню Установки Вы можете привести электронику сушильной машины в соответствие с изменившимися требованиями. Вы можете изменить настройку машины в любое время.

Меню Установки

- открыть

- Закройте дверцу.
- Включите сушильную машину.
- Одновременно нажмите на обе кнопки меню, чтобы на дисплее появилось:



Теперь Вы находитесь в меню *Установки*.

Выберите нужную установку с помощью левой кнопки *меню* **далее** и подтвердите ее правой кнопкой *меню* **OK**.

- закрыть




- Нажмите правую кнопку *меню* **OK**.

Язык

Текстовые сообщения могут выводиться на дисплей на различных языках.

- Выберите нужный язык нажатием левой кнопки *меню* **▶ (далее)**.

Установленный язык отмечается галочкой **✓**.

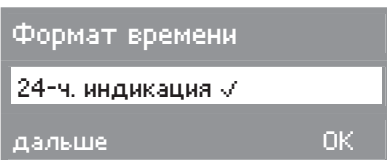
Знак флажка  за словом *Язык* служит ориентиром, если Вы установите язык, который не понимаете.

Меню Установки

Текущее время

Вы можете выбрать, будет ли текущее время отображаться на дисплее в 24-часовом или 12-часовом формате. Кроме того, можно установить текущее время.

Установка формата времени



- Выберите нужный формат времени с помощью левой кнопки *МЕНЮ* **дальше** и подтвердите его правой кнопкой *МЕНЮ* **OK**.

Установка текущего времени

- Выберите подменю "Текущее время" и выполните установку с помощью кнопок *МЕНЮ*.

Степени сушки

Вы можете по Вашему желанию изменить степени сушки в программах *Хлопок* и *Деликатная*.

На диаграмме в виде линейки Вы увидите установленный уровень. Заводская настройка: средняя степень.

- $\Delta\Delta\Delta$ (более влажно)
Продолжительность программы сокращается
- Δ (более сухо)
Продолжительность программы увеличивается

Увел. фазы охлаждения

Вы можете по своему желанию увеличить продолжительность фазы охлаждения перед завершением программы. Текстильные изделия будут охлаждены сильнее.

На диаграмме в виде линейки Вы увидите установленный уровень. Заводская настройка: 0 мин. (нормальная фаза охлаждения).

Продолжительность программы увеличивается шагами по 2 минуты максимум на 18 минут.

Увеличение фазы охлаждения неэффективно в программах *обдува*, *Разглаживание*, *Шерсть* и *Шелк*.

Сенсор воздушного канала

После проведения сушки необходимо удалять ворсинки и комочки. Об этом Вам дополнительно напомнит индикация *Очистите воздушный канал*, как только образуется определенное количество ворсинок. Вы можете сами решить, насколько часто машина будет напоминать Вам о необходимости удаления ворсинок.

Методом проб установите, какая опция в большей степени соответствует Вашему режиму пользования сушильной машиной.

нормальн.

Заводская настройка

чувствит.

Индикация *Очистите воздушный канал* появляется уже при незначительном загрязнении ворсинками.

выкл.

Индикация *Очистите воздушный канал* не появляется

нечувствит.

Индикация *Очистите воздушный канал* появляется лишь при сильном загрязнении ворсинками.

Установленная опция отмечается галочкой ✓.

Пин-код

Пин-код защищает Вашу сушильную машину от использования посторонними лицами.

При включенной функции запроса пин-кода после включения машины следует ввести код, чтобы ею можно было пользоваться.

Включение функции запроса пин-кода



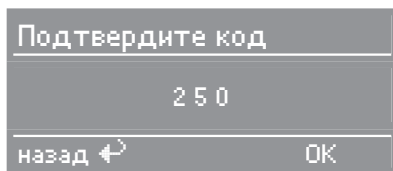
- Нажмите правую кнопку *меню* **ОК**.
- Теперь Вам предлагается ввести код. Кодом является число **250**, и его нельзя изменить.


Ввод кода



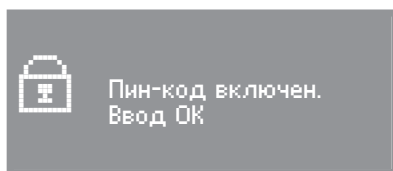
- Лево́й кнопкой *меню* ▲ Вы можете ввести первую цифру. Подтвердите ее правой кнопкой *меню* **ОК**. Теперь Вы можете ввести вторую цифру.
- Повторите процесс, пока не будут введены три цифры.

Меню Установки



- Подтвердите код правой кнопкой меню **OK** или, если Вы хотите внести изменения, нажмите левую кнопку меню **назад** .

В качестве подтверждения на дисплее появится надпись:



После выключения сушильной машины ею можно будет пользоваться только после ввода кода.

Управление сушильной машиной с пин-кодом

После включения машины Вам предлагается ввести код.

- Введите код, как описано выше, и подтвердите его.

Теперь Вы можете пользоваться сушильной машиной.

Выключение функции запроса пин-кода

Действуйте, как при включении функции.

Зуммер

Зуммер может звучать с различной громкостью (2 уровня).

нормальный (заводская настройка)
По завершении программы зуммер звучит с *нормальной* громкостью.

громк.

По завершении программы зуммер звучит *громко*.

Установленная опция отмечается галочкой ✓.

Подтверждающий сигнал

Каждое нажатие какой-либо кнопки подтверждается акустическим сигналом.

Установленная опция обозначается галочкой ✓.

Заводская настройка: выкл.

Контрастность

Яркость

Как контрастность, так и яркость дисплея можно настроить на один из 10 уровней.

На диаграмме в виде линейки Вы увидите установленный уровень.

Заводская настройка: средняя степень.

Дисплей в режиме ожидания

При включенном режиме ожидания дисплей гаснет через 10 минут, а кнопка *Старт/Стоп* начинает медленно мигать в целях экономии электроэнергии.

Вы можете выбрать одну из 2 опций:

вкл.

Режим ожидания включается через 10 минут:

- если после включения машины не производится выбор программы.
- в выполняемой программе.
- после окончания программы.

выкл. при работе

(заводская настройка)

- Режим ожидания включится через 10 минут, как описано выше, но не при выполнении программы.

После нажатия какой-либо кнопки дисплей снова включится.

Установленная опция отмечается галочкой ✓.

Память

Электроника запоминает для программы сушки выбранную степень сушки и опции.

Установленная опция обозначается галочкой ✓.

Заводская настройка: выкл.

Гарантия качества товара

Уважаемый покупатель!

Гарантийный срок на изделие составляет 24 месяца, но не более 36 месяцев со дня его производства. При условии использования изделия исключительно для личных, семейных, домашних и иных нужд, не связанных с осуществлением предпринимательской деятельности.

В течение указанного срока Вы можете реализовать свои права на безвозмездное устранение недостатков изделия и удовлетворение иных установленных законодательством требований потребителя в отношении качества изделия, при условии использования изделия по назначению и соблюдения требований по установке, подключению и эксплуатации изделия, изложенных в настоящей инструкции.

Обращаем Ваше внимание на то, что начало исчисления гарантийного срока зависит от правильного заполнения сведений о продаже и, для изделий, требующих специальной установки и подключения, сведений об установке и подключении. Требуется заполнение!

Пожалуйста, во избежание недоразумений, сохраняйте документы, свидетельствующие об оплате изделия и услуг по его установке и подключению.

Внимание! Изделие имеет уникальный заводской номер. Заводской номер позволяет узнать точную дату производства изделия.

Гарантийное обслуживание не распространяется на:

- работы, оговоренные в настоящей Инструкции, по регулировке, чистке, замене расходных материалов и прочему уходу за изделием;
- расходные материалы (фильтры, мешки-пылесборники и т.п.).

По всем вопросам технического обслуживания или приобретения дополнительных принадлежностей и расходных материалов просим обращаться к продавцу, у которого Вы приобрели это изделие, или в один из сервисных центров Miele.

Контактная информация о Miele

Российская Федерация

Горячая линия **8-800-200-29-00** (звонок бесплатный на всей территории РФ)

E-mail: service@miele.ru

Internet: www.miele.ru

Сервисные центры Miele:

ООО Миле СНГ

129164 Москва

Зубарев пер., 15-1

Тел. (495) 745 89 80

Факс (495) 745 89 84

197046 Санкт-Петербург

Петроградская наб., 18 а

Тел. (812) 332 08 00

Факс (812) 332 03 32

Украина

ООО "Миле"

04070, Киев

ул. Спасская, 30А,

Тел. (044) 496-03-00

E-mail: service@miele.ua

Другие страны СНГ

ООО Миле СНГ

Тел. +7 495 745 89 80

Факс + 7495 745 89 84

Внимание!

Условия гарантии в данных странах (в силу местного законодательства) могут быть иными.

Уточнить условия гарантии можно у продавца.

Гарантия качества товара

Сведения о продаже

Фирма-продавец: _____

Название магазина и его адрес: _____

Дата покупки: _____

Вскрыл упаковку, проверил комплектность: _____

Подпись продавца и штамп магазина

Подтверждаю получение исправного изделия,
претензий по внешнему виду и комплектности
не имею, с условиями гарантии ознакомлен: _____

Подпись покупателя

Сведения об установке

Фирма-установщик: _____

Дата установки и подключения: _____

За качество выполненных работ отвечаю: _____

ФИО и подпись мастера

Работу принял, качеством работы удовлетворен: _____

Подпись покупателя

Miele

Производитель:

Миле & Ци. КГ, D-33325 Гютерсло, Германия
Miele & Cie. KG, D-33325 Guetersloh

Импортер:

ООО Миле СНГ
Российская Федерация и
страны СНГ
125167 Москва,
Ленинградский проспект, 39а
Телефон: (495) 745 8990
8 800 200 2900
Телефакс: (495) 745 8984

ООО "Миле"
Украина
04070 Киев, ул. Спасская, 30
Телефон: (044) 496 0300
Телефакс: (044) 494 2285

Internet: www.miele.ua
E-mail: info@miele.ua

Internet: www.miele.ru
E-mail: info@miele.ru



АЯ46