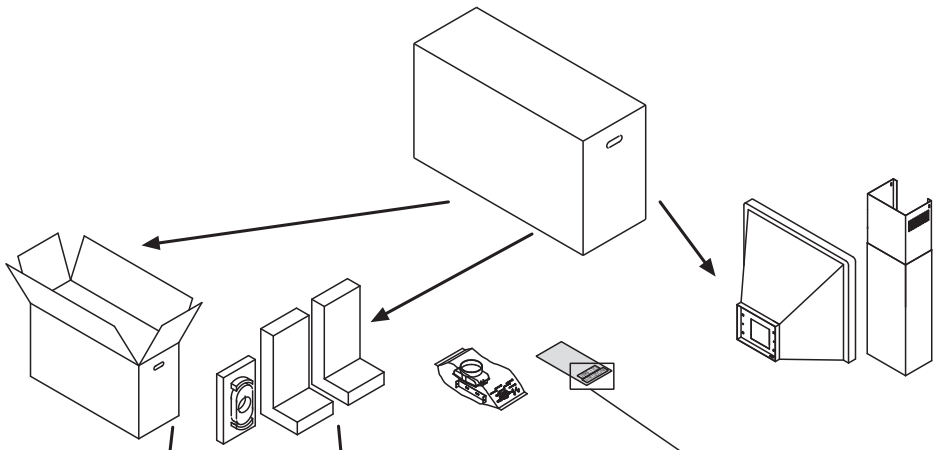


ISTRUZIONI PER L'INSTALLAZIONE, LA MANUTENZIONE E L'USO DELLA CAPPA
INSTRUCTION, USE AND INSTALLATION MANUAL
INSTALLATIONSANLEITUNG, GEBRAUCH UND WARTUNG DER ABZUGSHAUBEN
INSTRUCTIONS POUR L'INSTALLATION, L'ENTRETIEN ET L'USAGE DE LA HOTTE
INSTRUCCIONES PARA LA INSTALACIÓN, EL MANTENIMIENTO Y EL USO DE LA CAMPANA
INSTRUÇÕES PARA A INSTALAÇÃO, A MANUTENÇÃO E USO DA COIFA
UPUSTVA ZA INSTALACIJU, ODRŽAVANJE I UPOTREBU NAPE
INSTRUKTIONER VEDRØRENDE INSTALLATION, VEDLIGEHOLDELSE OG BRUG AF EMHÆTTE
LIESITUULETTIMEN ASENNUS-, KÄYTTÖ- JA HUOLTO-OHJEET
ΟΔΗΓΙΕΣ ΓΙΑ ΤΗΝ ΕΓΚΑΤΑΣΤΑΣΗ, ΣΥΝΤΗΡΗΣΗ ΚΑΙ ΧΡΗΣΗ ΤΟΥ ΑΠΟΡΡΟΦΗΤΗΡΑ
INSTRUKSJONER FOR INSTALLASJON, VEDLIKEHOLD OG BRUK AV KJØKKENVIFTEN
INSTRUCTIES VOOR HET INSTALLEREN, ONDERHOUDEN EN GEBRUIKEN VAN DE KAP
INSTRUKCJE DOTYCZAŃE INSTALACJI, KONSERWACJI I UŻYTKOWANIA WYCIĄGU
INSTRUCȚIA DE INSTALARE ȘI CONSERVARE A EXTRACTORULUI
INSTRUKCIJE ZA MONTAZU KONZERVACIJU I UPOTREBU ASPIRATORA
NÁVOD NA INŠTALÁCIU, ÚDRŽBU A POUŽITIE ODVÁDZAČA DYMU
NAVODILA ZA INSTALACIJO, VZDRŽEVANJE IN UPORABO NAPE
INSTALLATIONS-, UNDERHÅLLS- OCH BRUKSANVISNING FÖR FLÄKT
AZ ELSZÍVÓ BERENDEZÉS HASZNÁLATI, TELEPÍTÉSI ÉS KARBANTARTÁSI ÚTMUTATÁSA
NÁVOD K INSTALACI, ÚDRŽBĚ A POUŽITÍ ODSAVAČE PAR
ИНСТРУКЦИЯ ПО ПРОИЗВОДСТВУ МОНТАЖА, КОНСЕРВАЦИИ И ПОЛЬЗОВАНИЯ
ВЫТЯЖНЫМ УСТРОЙСТВОМ
油烟机安装、维护及使用指南
ІНСТРУКЦІЯ З ІНСТАЛЯЦІЇ, КОНСЕРВАЦІЇ ТА ЕКСПЛУАТАЦІЇ ВИТЯЖКИ ДИМОХІДНА МОДЕЛЬ

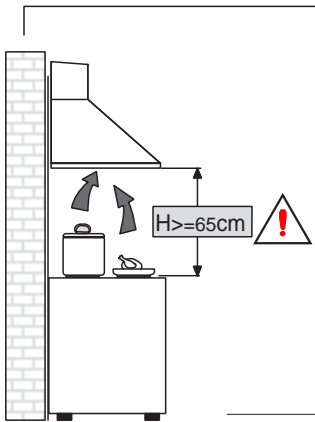
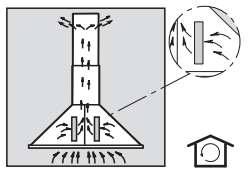


ISTRUZIONI PER L'INSTALLAZIONE, LA MANUTENZIONE E L'USO DELLA CAPPA
 INSTRUCTION, USE AND INSTALLATION MANUAL
 INSTALLATIONSANLEITUNG, GERÄUCH UND WARTUNG DER ABZUGSHAUBEN
 INSTRUCTIONS POUR L'INSTALLATION, L'ENTRETIEN ET L'USAGE DE LA HOTTE
 INSTRUCCIONES PARA LA INSTALACIÓN, EL MANTENIMIENTO Y EL USO DE LA CAMPANA
 INSTRUÇÕES PARA A INSTALAÇÃO, A MANUTENÇÃO E USO DA COFPA
 UPUŠTVA ZA INSTALACIJU, ODRŽAVANJE I UPOTREBU NAFE
 INSTRUKTIONER VEDRØRENDE INSTALLATION, VEDLÆG/BEHOLDELSE OG BRUG AF EMBELETTE
 ΕΠΗΡΕΣ ΓΙΑ ΤΗΝ ΕΓΚΑΤΑΣΤΑΣΗ, ΣΥΝΤΗΡΗΣΗ ΚΑΙ ΧΡΗΣΗ ΤΟΥ ΑΠΟΡΡΟΦΗΤΗΡΑ
 INSTRUKSJONER FOR INSTALLASJON, VEDKJØLDELSE OG BRUK AV KJØKKENVIFTEN
 INSTRUKTIES VOOR HET INSTALLEREN, ONDERHOUDEN EN GEBRUIKEN VAN DE KAP
 INSTRUKCJE DOTYCZĄCE INSTALACJI, KONSERWACJI I UŻYTKOWANIA WYCIĄGU
 INSTRUCTA DE INSTALARE ŞI CONSERVARE A EXTRACTORULUI
 INSTRUKCIE ZA MONTAŻU, KONSERWACJI I UPOŻEBNIU ASPIRATORA
 NÁVOD NA INSTALACIJU, ODRŽBU A POUŽITIE ODVÁDZAČA DYMŮ
 NAVODILA ZA INSTALACIJO, VZDRŽEVANJE IN UPORABO NAFE
 INSTALLATIONS-, UNDERHÅLLS- OCH BRUKSANVISNING FÖR FLÅKT
 AZ ÉLSZÍVÓ BERENDEZÉS HASZNÁLATI, TELEPÍTÉS ÉS KARBANTARTÁSI ÚTMUTATÁSA
 NÁVOD K INSTALACI, ODRŽBE A POUŽITÍ ODSAVÁČI
 ИНСТРУКЦИЯ ПО УСТАНОВКЕ И СПЕЛОВАТИИ КОНСЕРВАЦИИ И ПОЛЬЗОВАНИИ
 ВЫТЯЖНЫМ УСТРОЙСТВОМ
 抽油機安裝、维护及使用指南
 INSTRUKCJA Z INSTALACJI, KONSERWACJI TA EKSPLOATACJI WYCIĄJKI DYMOWA MODEL B



(A)

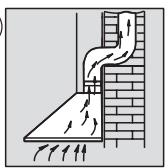
| | |
|---------------|----------------------|
| Depurante | re-circulation |
| reimigend | Dépurant |
| Depurante | Depurante |
| Ođišeujuća | Til circulation |
| Suodatus | Φίλτρο καθαρισμού |
| Filterring | Filterkap |
| Oczyszczająca | De curățire |
| Filtrirajuća | Čistiaci (filtračný) |
| Čistilna | Rening |
| Tisztító | Čistići |
| Очистная | 内部循环 |
| Очищення | |



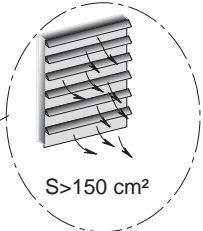
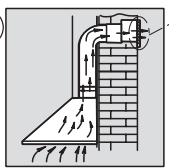
(B)

| | |
|--------------|-----------------|
| Aspirante | ducted outside |
| absaugend | Aspirant |
| Aspirante | Exhaustora |
| Usisna | Til indsguging |
| Imu | Απορρόφηση |
| Suging | Zuigkap |
| Sqaca | De aspirare |
| usisavajuća | Sací (odsávaci) |
| Vsisalna | Insugning |
| Szívó | Odsávaci |
| Отсасывающая | 对外排放 |
| Смоктання | |

(B1)



(B2)





Targhetta matricola e dati tecnici

Typschild

Placa y datos técnicos

Tvornička tablica i tehnički podaci

Sarjanumero- ja arvokilpi.

Plate med serienummer og tekniske data

Tabliczka z numerem seryjnym i danymi technicznymi

Tabla sa serijskim brojem i tehničkim podacima

Tvorniška tablica in tehnični podatki

A gyártási számot valamint a műszaki adatokat tartalmazó tábla.

Щиток с серийным номером и техническими данными

Tablička iz serijskim brojem i tehničkim podacima

rating plate

Plaquette signalétique et données techniques

placa de identificação de matrícula e dados técnicos

Skilt med serienummer og tekniske data

Πινακίδιο χαρακτηριστικών και τεχνικά χαρακτηριστικά.

Serieplaatje met serienummer en technische gegevens

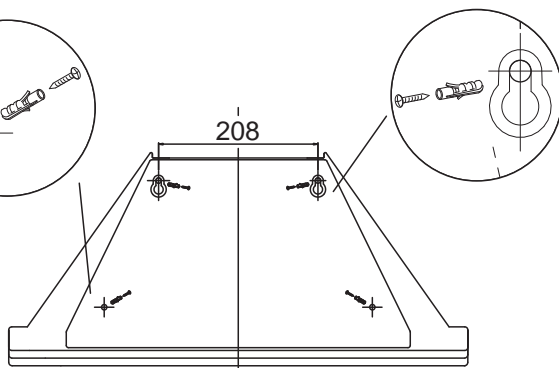
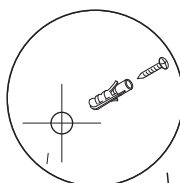
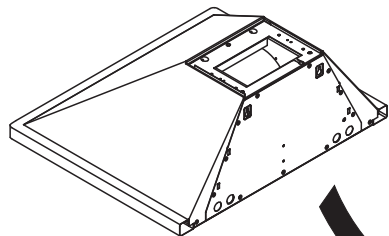
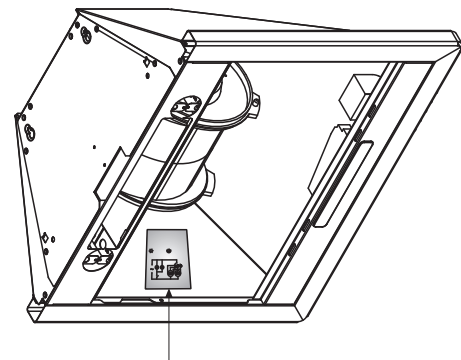
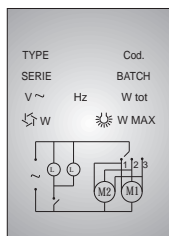
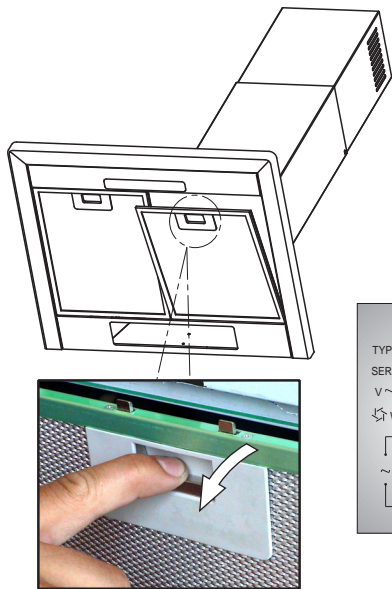
Tabela cu numerele de serie și datele tehnice

Štitok technického listu a technické údaje

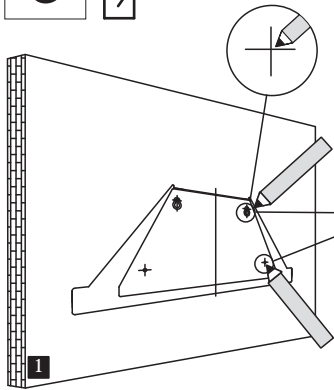
Märkplåt för tillverkningsdata och tekniska data

Výrobní štítek a technické údaje

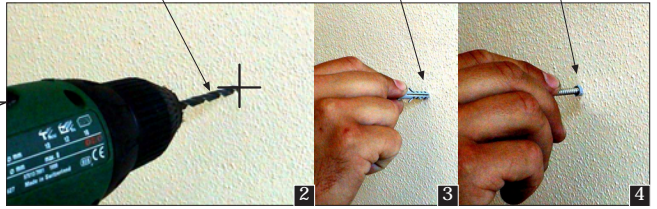
指示铭牌



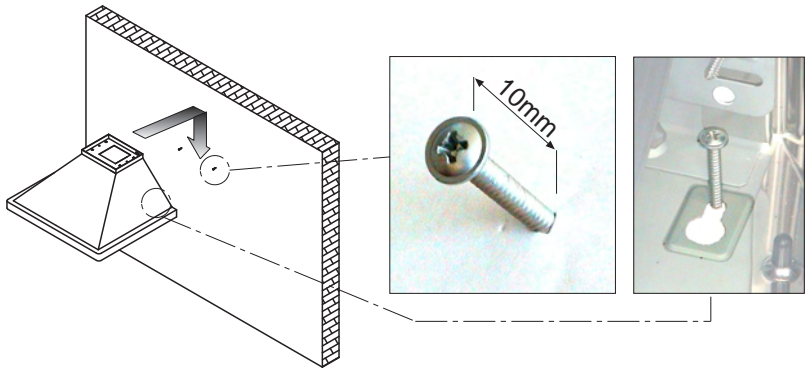
3



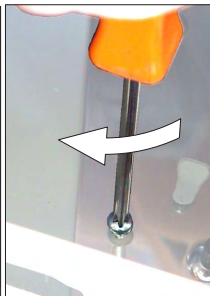
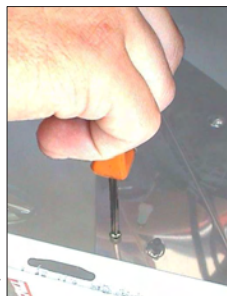
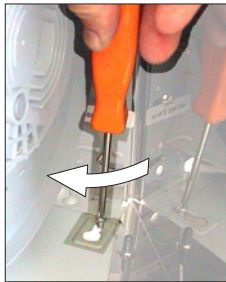
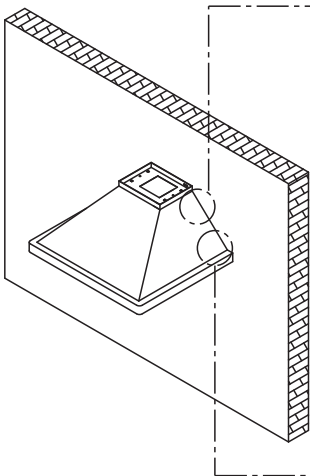
Ø6



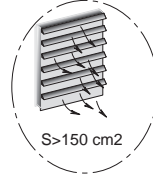
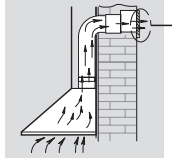
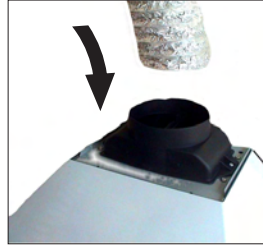
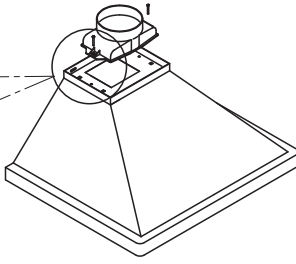
4



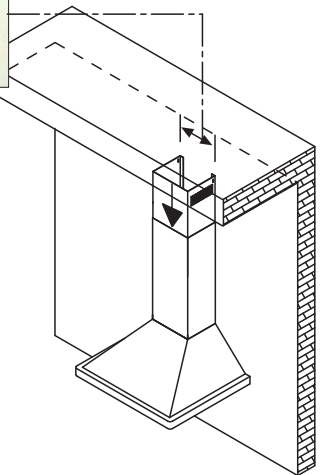
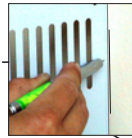
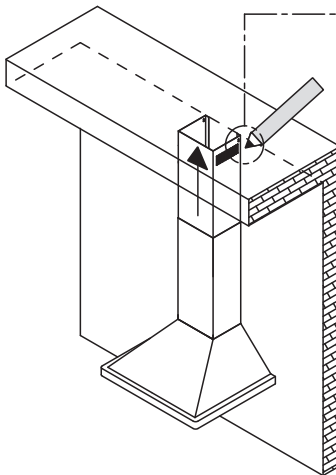
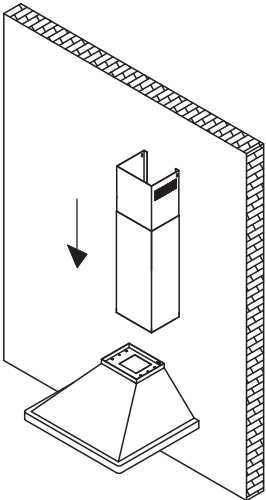
5



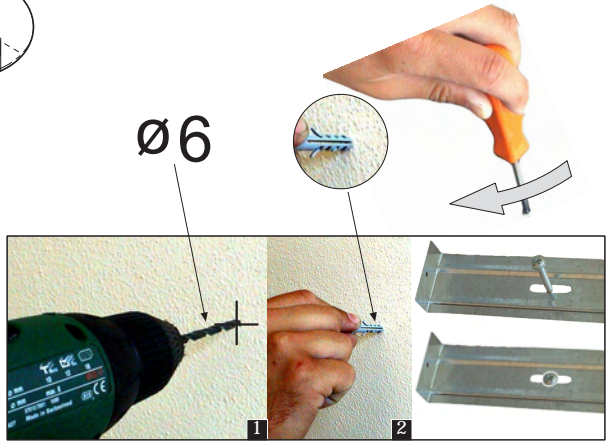
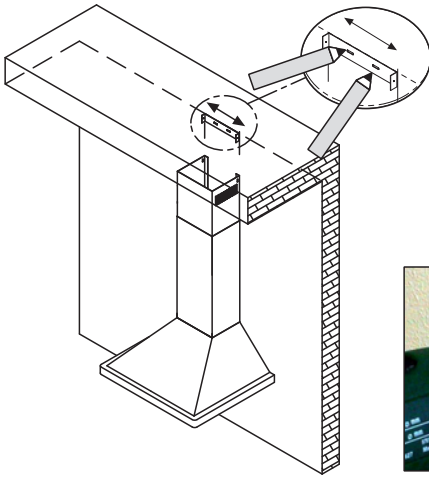
6



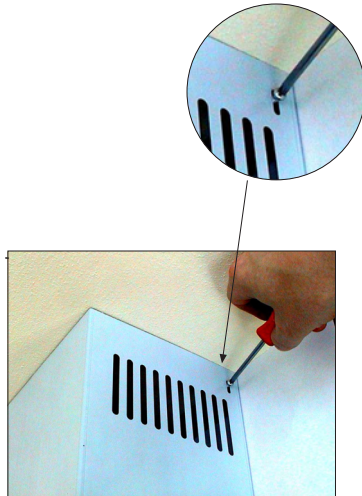
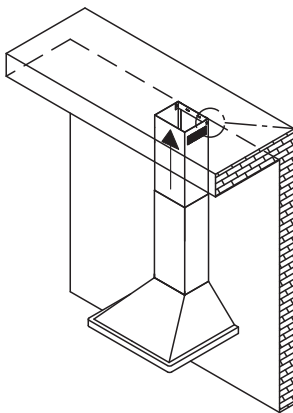
7



8



9





Solo per depurante: inserimento filtro carbone attivo
sostituzione filtro carbone attivo (La fornitura dei filtri di carbone attivo è opzionale)

Only for re-circulation: mount the charcoal filter
replace the charcoal filter (charcoal filters can be supplied as options)

Nur für Reinigungsfunktion: Aktivkohlefilter einsetzen
Aktivkohlefilter ersetzen (die Lieferung der Aktivkohlefilter steht wahlweise zur Verfügung)

Uniquement pour dépurant: insertion du filtre charbon actif
substitution filtre charbon actif (La fourniture des filtres au charbon actif est optionnelle)

Sólo para depurante: introducción filtro carbón activo
sustitución filtro carbón activo (El suministro de los filtros de carbón activo es optativo)

Sómente para depurantes: inserimento filtro a carbono ativado
-substituição filtro a carbono ativado (o fornecimento dos filtros é opzional)

Samo za očiščujoč: umetanje filtera na aktivni ugljen
zamjena filtera na aktivni ugljen (Isporuka filterov na aktivni ugljen po zahtjevu)

Kun til cirkulation: monterig af aktivt kulfiler
udskiftning af aktivt kulfiler (de aktive kulfiltre leveres som tilbehør)

Ainoastaan suodatus: aktiivihillsuodattimen asetus
aktiivihillsuodattimen vaihto (aktiivihillsuodattimet toimitetaan lisävarusteina)

Μόνο για το φίλτρο καθαρισμού: προσθήκη φίλτρου ενεργού άνθρακα
αλλαγή του φίλτρου ενεργού άνθρακα (Η παροχή των φίλτρων είναι προαιρετική)

Kun for filterring: insetting av det aktive kulfileret
byte av det aktive kulfileret (det aktive kulfileret leveres som ekstratstyr)

Alleen voor filterkap: de filter met actief koolstof in de kap steken
de koolstoffilter vervangen (De filters met actief koolstof zijn optioneel)

Tylko dla opcji oczyszczającej: założenie filtra z aktywnego węgla
wymiana filtra z aktywnego węgla(Dostarczenie filtrów z węgla aktywnego jest opcjonalne)

Doar pentru tipul de curățire: fixarea filtrului de carbon activ
schimbarea filtrului de carbon activ (Filtrul de carbon activ este livrat la cerere)

Samo za opciju filtriranja: postavljanje filtera sa aktivnim ugljen
promena filtera(Isporuka filtera je opcija)

Len pre čistiaci (filtračný) typ prevádzky: vloženie účinného uhoľného filtra
výmena účinného uhoľného filtra (Dodanie účinných uhoľných filtrov je voliteľné)

Samo za čistilno: vtiakanje filtera na aktivni premog
nadomeščanje filtera na aktivni premog (Ispostava filterov na aktivni premog je opcionalna)

Endst für reningsversion: insättning av aktivt kolfiler
byte av aktivt kolfiler (de aktiva kolfiltren levereras som tillval)

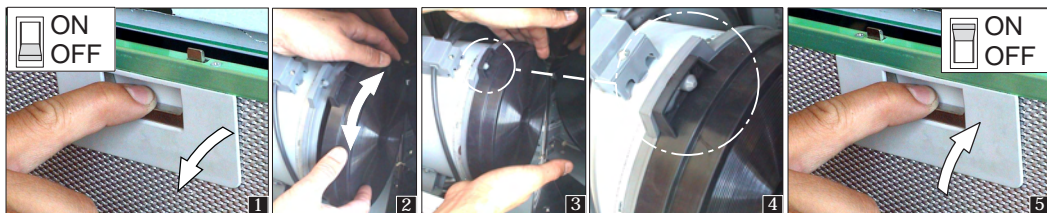
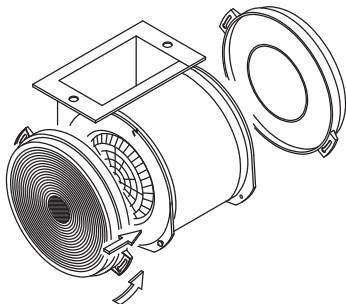
Csak a tisztító működési mód esetében: az aktív szén szűrő felhelyezése
az aktív szén szűrő cseréje (az aktív szén szűrők opcionálisan kaphatóak)

Pouze pro čistíci vzduchu: vložení aktivního uhlíkového filtru
výměna aktivního uhlíkového filtru (dodání aktivních uhlíkových filtrů je na objednávku)

Только для очистного опциона: закладка фильтра из активного угля
обмен фильтра из активного угля (Доставка фильтров из активного угля согласно опциону)

仅用于内部循环方式: 安装炭网/更换炭网 (炭网可供选择)

Тільки для режиму очищення: встановлення фільтру з активного вугілля
заміна фільтру з активного вугілля (постачання фільтрів з активного вугілля можливе за бажанням клієнта)



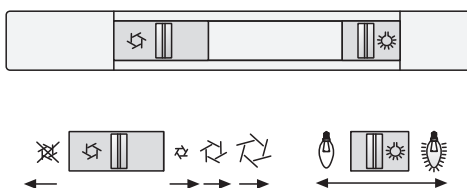
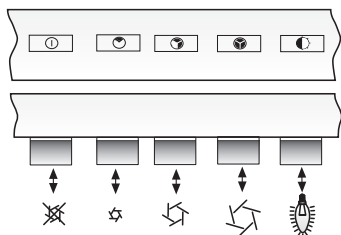
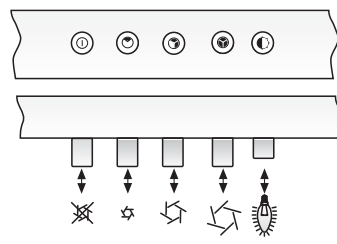
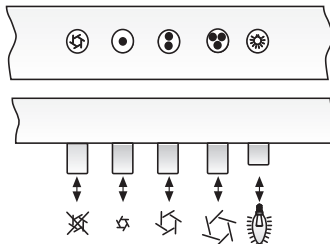
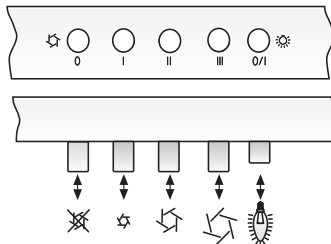
Pannello comandi
 Painel dos comandos
 Kontrollpanel
 Ovládací panel
 Пульт управления

Controls
 Panel upravljanja
 Bedieningsknoppen
Stikalni panel
 控制开关

Schaltfeld
 betjeningspanel
 Tablica sterownicza
 Kontrollpanel
 Панель управления

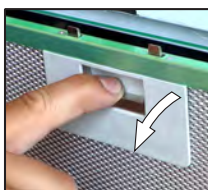
Tableau de commandes
 Käyttöpaneeli
 Tabela de comandă
 Irányító tábla

Panel mandos
 πίνακας ελέγχου
 Tabla za upravljanje
 Ovládací panel



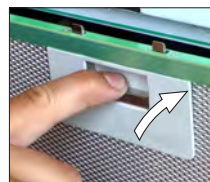
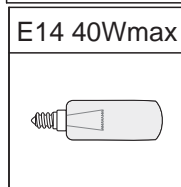
Sostituzione lampada
 Lampenwechsel
 Sustitución lámpara
 Zamjena žarulje
 Lampun vaihto
 Bytte av lyspæren
 Wymiana lampki
 Promena lampice
 Nadomeščanje žarnice
 Lámpacsere
 Обмен лампочки
 Заміна лампочки

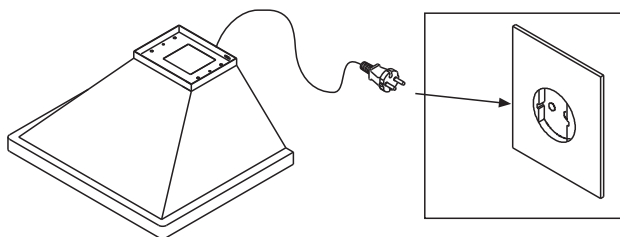
replacing lamp
 Substitution lampe
 Substituição lâmpada
 Udsiftingning af pære
 Αλλαγή λάμπας
 Het lampje vervangen
 Schimbul lâmpii
 Výmena žiarovky (svietidla)
 Bytte av lampja
 Výměna žárovky
 更换灯



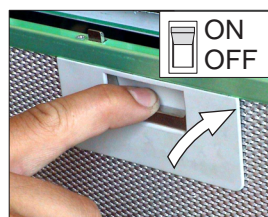
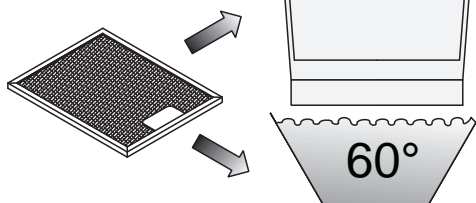
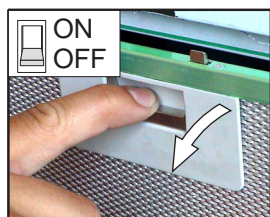
| E14 11Wmax | E14 40Wmax |
|------------|------------|
| | |

| GU5.3 20Wmax | G4 20Wmax | E14 50Wmax | GU10 50Wmax |
|--------------|-----------|------------|-------------|
| | | | |





| | | | |
|--------------|--------------------------|-------------------------|-------------------------|
| | Ogni tre mesi | Every three months | Alle drei Monate |
| | Tous les trois mois | Cada tres meses | A cada tres meses |
| | Svaka tri mjeseca | Hver 3. måned | Kolmen kuukauden välein |
| | Κάθε τρεις μήνες | Hver 3. måned | Om de drie maanden |
| | Co trzy miesiące | La fiecare trei luni | Svaka tri meseca |
| | Každé tri mesiace | Vsaka tri meseca | Varje kvartal |
| Háromhavonta | Každé tři měsíce | Каждые три месяца | |
| 每三个月 | Кожні три місяці | | |



ОБЩАЯ ИНФОРМАЦИЯ

Перед установкой и/или использованием вытяжного устройства нужно внимательно и полностью ознакомиться с данной инструкцией.

Перед установкой вытяжного устройства нужно убедиться в том, что напряжение (В) и частота (Гц), представленные на шитке с серийным номером и техническими данными, размещённом внутри устройства, отвечают напряжению и частоте места, в котором будет монтироваться устройство.

УСТАНОВКА

Ни в коем случае вытяжное устройство не может подключаться к отводящим трубопроводам других устройств с подачей другой, не электрической энергии (печи для ванн – котлы, печи и т.п.).

Устройство нельзя накладывать на печи с верхней нагревательной плитой.

ПОДКЛЮЧЕНИЕ К ЭЛЕКТРОСЕТИ

Вытяжное устройство должно быть установлено стабильно и на постоянный срок. Подключить устройство к электросети. Чтобы получить информацию на тему линейного напряжения и частоты, нужно проверить щиток, расположенный внутри устройства, тщательно подсоединить кабель к шпелесло или подключить устройство к общеполосному выключателю, по крайней мере с 3 мм промежутком между контактами. Питательный кабель вытяжного устройства (типа H05VV-F 2x0.75mm²), присоединённый к зажимам, обозначенным буквой L (линия) и N (нейтральный), и укреплённый с помощью зажима провода, нужно подключить к соответствующей и доступной, постоянной точке питания, эту работу может выполнить специализированное, обладающее соответствующими правами лицо, которое должно смонтировать устройство согласно с действующими нормами и положениями законодательства, предполагая перед подключением к сети использование общеполосного выключателя с сохранением, по крайней мере 3 мм промежутка между контактами.

Производитель не несёт никакой ответственности в том случае, если не будут соблюдаться действующие нормы, касающиеся безопасности труда и необходимые для стандартной эксплуатации, а также правильной работы электроустройства.

КОНСЕРВАЦИЯ

Перед выполнением какого-либо действия, нужно убедиться в том, что питательный провод выключен из розетки или выключатель находится в положении OFF.

Очистка: **Внешние части нужно чистить мягкой тканью и жидким моющим средством, не вызывающим коррозии, нельзя применять стирающих порошков или щёток.**

СРЕДСТВА ОСТОРОЖНОСТИ

Во время очистки нужно пользоваться указаниями производителя, особенно в случае осадков на загрязнённых поверхностях, чтобы избежать возможного риска пожара. Нужно обратить внимание на то, чтобы горелки были всегда закрыты таким образом, чтобы не вызывать перегрева фильтра вытяжного устройства.

Никогда нельзя жарить кушанье, оставляя кастрюлю без присмотра: находящееся в кастрюле масло может перегреться и возгореться. В случае масла, бывшего в употреблении, возрастает степень риска самовозгорания. Абсолютно запрещается варка с открытым пламенем под вытяжным устройством (напр. flambe*).

Накопленный воздух нельзя направлять в трубопровод, отводящий испарения с устройств, питаемых другой, не электрической энергией, кроме того, нужно предвидеть соответствующую систему проветривания помещения в той ситуации, когда вытяжное устройство и устройства, питаемые другой энергией, используются одновременно. Если вытяжное устройство применяется в отсасывающей версии, нужно убедиться в состоянии отводящего трубопровода, также в том случае, когда он не использовался в течение продолжительного времени. Нужно помнить о соблюдении действующих местных норм и положений соответствующих местных властей, относительно отвода удаляемого воздуха в случае отсасывающей функции вытяжного устройства. Надлежит добросовестно соблюдать все указания соответствующих инструкций, чтобы избежать возможного пожара.

ПРОИЗВОДИТЕЛЬ НЕ БЕРЁТ НА СЕБЯ НИКАКОЙ ОТВЕТСТВЕННОСТИ В ТОМ СЛУЧАЕ, ЕСЛИ НЕ БУДУТ СОБЛЮДАТЬСЯ ВЫШЕОПИСАННЫЕ УКАЗАНИЯ, КАСАЮЩИЕСЯ МОНТАЖА, КОНСЕРВАЦИИ И СООТВЕТСТВУЮЩЕГО ПОЛЬЗОВАНИЯ ВЫТЯЖНЫМ УСТРОЙСТВОМ.

CN 油烟机安装、维护及使用指南

在安装及使用排烟罩前，请仔细阅读所有说明书。在安装前，请确认在电器中所明示的电压（V）、电流数据（Hz）符合安装地区的电压、电流。

安装

油烟机不得被安装或与其它非电器的通气管相连(如锅炉、热水器、炉子等)。它决不能被安装在顶端有放射盘的炉子上面。

电源连接

油烟机的安装是固定且永久的。与主电源连接。检查线电压、电流，根据电器内说明数据铭牌所示。连接电源线至插座或者万能开关，保持间距至少 3mm。电源线(型号 H05VV-F2x0.75mm)接在油烟机接线端标有 L(线)和 N(中线)处并用线夹固定。必须将它连接到适合的、可接触的及固定的电源。按照用电安装的规定与法律，必须由合格的专业技术人员按照操作安装的标准和程序来安装油烟机，包括连接电源线至插座或者万能开关，保持间距至少 3mm。

如果通过插头连接电源线至插座，若其有插头，用户必须将其连接到电源插座以使安装的电器开或关，或也可连接到由接口至少 3 毫米的万能开关控制的插座。

连接电源线现行的有关预防事故的规定，对电器系统的正常使用与操作都很重要，如若不遵守，生产厂家将不承担任何责任。

维护

在执行任何运作以前，必须确保万能开关位于断开(OFF)状态。


清洁：用软布及无腐蚀性清洁液体清洗外部部件，避免使用磨料(粉)或刷子。

要点

必须按照生产者的指示进行清洗，尤其是脏表面的沉积物会导致火灾。须注意在电灶及燃气灶使用过程中，炉头始终被炊具盖住以防油网被过度加热。在用油煎炸时，勿在无人照料的情况下将油锅留下，因为锅中的油会过度加热以致着火的危险。如果油已被多次利用，则其自然的危险性更高。严禁在油烟机下有明火时进行烧煮的。排气不能通过与其它非电器共用的管道传送；在有非电器设备同时使用的环境下使用时必须提供适当的通风。如果使用不可循环型号，检查一下管道状况看它是否已很久未用。必须注意空气排放量的当地执行法规和当局要求。上述建议请谨遵以避免火灾危险。生产商对此处给出的油烟机的安装、保养及正确使用的说明负责。

Questo apparecchio è contrassegnato in conformità alla Direttiva Europea 2002/96/EC, Waste Electrical and Electronic Equipment (WEEE). Assicurandosi che questo prodotto sia smaltito in modo corretto, l'utente contribuisce a prevenire le potenziali conseguenze negative per l'ambiente e la salute.




Il simbolo  sul prodotto o sulla documentazione di accompagnamento indica che questo prodotto non deve essere trattato come rifiuto domestico ma deve essere consegnato presso l'adeguato punto di raccolta per il riciclaggio di apparecchiature elettriche ed elettroniche. Difarsene seguendo le normative locali per lo smaltimento dei rifiuti. Per ulteriori informazioni sul trattamento, recupero e riciclaggio di questo prodotto, contattare l'adeguato ufficio locale, il servizio di raccolta dei rifiuti domestici o il negozio presso il quale il prodotto è stato acquistato.

GR

Αυτή η συσκευή φέρει σήμανση σύμφωνα με την Ευρωπαϊκή οδηγία 2002/96/ΕΕ σχετικά με τα Απορριπτόμενα Ηλεκτρικά και Ηλεκτρονικά Εξαρτήματα (WEEE). Εξασφαλίζοντας ότι το προϊόν αυτό απορριπτεται σωστά, θα βοηθήσετε στην πρόληψη πιθανών αρνητικών επιπτώσεων για το περιβάλλον και την ανθρώπινη υγεία, οι οποίες θα μπορούσαν να δημιουργηθούν από τον ακατάλληλο χειρισμό αυτού του προϊόντος ως απόρριμμα.




Το σύμβολο  πάνω στο προϊόν, ή στα έγγραφα που συνοδεύουν το προϊόν, υποδεικνύει ότι αυτή η συσκευή δεν μπορεί να θεωρηθεί οικιακό απόρριμμα. Αντί για αυτό θα πρέπει να παραδοθεί στο κατάλληλο σημείο περισυλλογής για την ανακύκλωση των ηλεκτρικών και ηλεκτρονικών εξαρτημάτων. Διαλύστε το πηρόντας την τοπική νομοθεσία για την διάθεση των απορριμμάτων. Για πιο λεπτομερείς πληροφορίες σχετικά με την επεξεργασία, την περισυλλογή και την ανακύκλωση αυτού του προϊόντος, παρακαλούμε επικοινωνήστε με το αρμόδιο γραφείο την τοπική αυτοδιοίκησης, την τοπική σας υπηρεσία αποκομιδής οικιακών απορριμμάτων ή το κατάστημα όπου αγοράσατε αυτό το προϊόν.

RUS

Данное изделие промаркировано в соответствии с Европейской директивой 2002/96/EC по утилизации электрического и электронного оборудования (WEEE). Обеспечив правильную утилизацию данного изделия, Вы можете предотвратить потенциальные негативные последствия для окружающей среды и здоровья человека, которые могли бы иметь место в противном случае.




Символ  на самом изделии или сопроводительной документации указывает, что при утилизации данного изделия с ним нельзя обращаться как с обычными бытовыми отходами. Вместо этого, его следует сдавать в соответствующий пункт приема электрического и электронного оборудования для последующей утилизации. Сдача на слом должна производиться в соответствии с местными правилами по утилизации отходов. За более подробной информацией о правилах обращения с такими изделиями, их утилизации и переработки обращайтесь в местные органы власти, в службу по утилизации отходов или в магазин, в котором Вы приобрели данное изделие.

PL

Niniejsze urządzenie posiada oznaczenia zgodnie z Dyrektywą Europejską 2002/96/EC w sprawie zużytego sprzętu elektrycznego i elektronicznego (WEEE). Zapewniając prawidłowe złomowanie niniejszego urządzenia przyczyni się Państwo do ograniczenia ryzyka wystąpienia negatywnego wpływu produktu na środowisko i zdrowie ludzi, które mogłoby zaistnieć w przypadku niewłaściwej utylizacji urządzenia.




Symbol  umieszczony na produkcie lub na dołączonych do niego dokumentach oznacza, że niniejszy produkt nie jest klasyfikowany jako odpad z gospodarstwa domowego. Urządzenie, w celu jego złomowania, należy zdać w odpowiednim punkcie utylizacji odpadów w celu recyklingu komponentów elektrycznych i elektronicznych. Urządzenie należy złomować zgodnie z lokalnymi przepisami dot. utylizacji odpadów. Dodatkowe informacje na temat utylizacji, złomowania i recyklingu opisywanego urządzenia można uzyskać w lokalnym urzędzie miasta, w miejskim przedsiębiorstwie utylizacji odpadów lub w sklepie, w którym produkt został zakupiony.

BG

Този уред е маркиран в съответствие с Европейска директива 2002/96/ЕО "Електрическо и електронно оборудване за отпадъци" (WEEE). Като се погрижите това изделие да бъде изхвърлено по правилен начин, вие ще помогнете за предотвратяване на възможните негативни последици за околната среда и здравето на хората, което в противен случай може да бъде предизвикано от неправилно изхвърляне на това изделие.




Символът  върху изделието или върху документите, приложени към изделието, показва, че това изделие не бива да се третира като битови отпадъци. Вместо това, то трябва да се предава в специализиран пункт за рециклиране на електрическо и електронно оборудване. При изхвърлянето му спазвайте местните норми за изхвърляне на отпадъци. За поподробна информация за третирането, възстановяването и рециклирането на това изделие се обърнете към вашата местна градска управа, към вашата служба за изхвърляне на битови отпадъци или към магазина, откъдето сте закупили изделието.

DK

Denne produkt er mærket i henhold til EU-direktiv 2002/96/EF om Kasseret elektrisk og elektronisk udstyr (WEEE). Ved at sikre, at dette produkt bliver skrottet korrekt, hjælper man med til at forhindre potentielle, negative konsekvenser for miljøet og folkesundheden, der kunne opstå gennem uhensigtsmæssig bortskaffelse af dette produkt.



Symbolet  på produktet eller på dokumenterne, der ledsager produktet, angiver, at produktet ikke må bortskaffes sammen med husholdningsaffaldet. Det skal i stedet afleveres på en genbrugsstation for elektrisk og elektronisk udstyr. Det skal skrotes i henhold til gældende lokale miljøregler for bortskaffelse af affald. For yderligere oplysninger om håndtering, genvinding og genbrug af dette produkt bedes man kontakte de lokale myndigheder, renovationselskabet eller forretningen, hvor produktet er købt.