

## Precautions

- Do not continuously use the speaker system beyond the peak power handling capacity.
- Keep recorded tapes, watches, and personal credit cards using magnetic coding away from the speaker system to protect them from damage caused by the magnets in the speakers.

If you cannot find an appropriate mounting location, consult your car dealer or your nearest Sony dealer before mounting.

## Précautions

- Ne faites pas fonctionner en continu le système de haut-parleurs à une puissance supérieure à sa puissance de crête.
- Gardez les bandes enregistrées, les montres et les cartes de crédit utilisant un code magnétique à l'écart du système de haut-parleurs pour éviter tout dommage causé par les aimants des haut-parleurs.

Si aucun emplacement approprié ne convient à l'installation, consultez le distributeur Sony le plus proche.

## Precauciones

- Evite utilizar de forma continuada el sistema de altavoces con una potencia que sobrepase su capacidad de potencia máxima.
- Mantenga alejados del sistema de altavoces las cintas grabadas, relojos o tarjetas de crédito con codificación magnética para evitar daños que posiblemente causarían el imán de los altavoces.

Si no puede encontrar un emplazamiento apropiado para instalar los altavoces, consulte al distribuidor de su automóvil o al proveedor de Sony más próximo.

## Sicherheitsmaßnahmen

- Verwenden Sie das Lautsprecherystem nicht kontinuierlich über der maximalen Belastbarkeit.
- Halten Sie bespriele Tonbänder, Uhren und Kreditkarten mit Magnetkodierung von den Lautsprechern fern, um eine Beschädigung durch die Lautsprechermagnete zu vermeiden.

Wenn Sie keine geeignete Einbaustelle finden, wenden Sie sich vor der Montage an Ihren Kfz-Händler oder an den nächsten Sony-Händler.

## Säkerhetsföreskrifter

- Driv inte högtalarsystemet kontinuerligt med högre toppeffekt än det klarar av.
- Kom ihåg att inspelade kassetband, klockor och kreditkort med magnetiska band ska hållas av magneterna i högtalarna och du bör därför inte lägga dem i närheten av högtalarna.

Og du inte hittar något bra ställe att montera högtalarna på, bör du kontakta bilaterförsäljaren eller närmaste Sony-återförsäljare innan du monterar den.

## Voorzorgsmaatregelen

- Belast de luidsprekers niet constant met een vermogen dat het maximale ingangsvermogen overschrijdt.

- Houd banden met opname, horloges en creditcards met magnetische codering uit de buurt van het luidsprekersysteem om mogelijke beschadiging door de luidsprekermagneten te voorkomen.

Als u geen geschikte monteerplaats vindt, raadpleeg dan uw autodealer of de dichtstbijzijnde Sony dealer voordat u de luidsprekers gaat installeren.

## Precauções

- Não utilize o sistema de altifalantes continuamente além da capacidade de potência de pico.
- Mantenha as cassetes gravadas, os relógios e os cartões de crédito pessoais que utilizem codificação magnética longe do sistema de altifalantes para evitar que fiquem danificados pelos ímanes dos altifalantes.

Se não conseguir encontrar um local de instalação apropriado, consulte o concessionário da marca do seu automóvel ou o agente Sony mais próximo.

## Precauzioni

- Non utilizzare il sistema diffusori con alimentazione di potenza nominale superiore a quella massima supportata e in modo prolungato.
- Instri registrati, gli orologi e le carte di credito con codice magnetico devono essere tenuti lontano dal sistema diffusori, per evitare che i magneti dei diffusori possano danneggiarli.

## Środki ostrożności

- Nie należy używać systemu głośnikowego przy mocy wyjściowej w sposób ciągły przekraczającej jego wydajność.
- Abv uniknąć uszkodzenia przedmiotów, takich jak nagrane kasyety, zegarki, osobiste karty kredytowe zakodowane magnetycznie, należy przechowywać je z daleka od głośników zawierających wbudowane magnesy.

W przypadku trudności ze znalezieniem odpowiedniego miejsca na umieszczenie głośników proponujemy skontaktować się z punktem sprzedaży pojazdu lub najbliższym punktem obsługi firmy Sony.

## Προφυλάξεις

- Μη χρησιμοποιείτε συνεχώς το σύστημα ηχείων σε μεγαλύτερη ισχύ από τη μέγιστη επιτρεπόμενη.
- Φυλάσσετε τις ηχογραφημένες κασέτες, τα ρολόγια και τις προσωπικές πιστωτικές κάρτες με μαγνητική κωδικοποίηση μακριά από το σύστημα των ηχείων, να να τα προστατεύετε από ζημιά που μπορεί να προκληθούν οι μαγνήτες των ηχείων.

Εάν δεν μπορείτε να βρείτε μία κατάλληλη θέση τοποθέτησης, επικοινωνήστε με τον αντιπρόσωπο του αυτοκινήτου σας ή το πλησιέστερο κατάστημα της Sony πριν από την τοποθέτηση.

## Меры предосторожности

- Не допускайте продолжительной подачи на акустическую систему нагрузки, превышающей ее пиковую мощность.
- Не держите вблизи от акустических систем магнитные ленты с записью, часы или кредитные карточки с магнитным кодом во избежание их повреждения под воздействием магнитов, имеющих в громкоговорителках.

Если Вы не можете самостоятельно найти подходящее место для установки акустических систем, обратитесь за советом в ближайшую автомобильную мастерскую или к ближайшему дилеру фирмы Sony.

**Disposal of Old Electrical & Electronic Equipment (Applicable in the European Union and other European countries with separate collection systems)**

This symbol on the product or on its packaging indicates that this product should not be treated as household waste. Instead it shall be handed over to the applicable collection point for the recycling of electrical and electronic equipment. By ensuring this product is disposed of correctly, you will help prevent potential negative consequences for the environment and human health, which could otherwise be caused by inappropriate waste-handling of this product. The recycling of materials will help to conserve natural resources. For more detailed information about recycling of this product, please contact your local Civic Office, your household waste disposal service or the shop where you purchased the product.

**Traitement des appareils électriques et électroniques en fin de vie (Applicable dans les pays de l'Union Européenne et aux autres pays européens disposant de systèmes de collecte sélective)**

Ce symbole, apposé sur le produit ou sur son emballage, indique que ce produit ne doit pas être traité avec les déchets ménagers. Il doit être remis à un point de collecte approprié pour le recyclage des équipements électriques et électroniques. En s'assurant que ce produit est bien mis au rebut d'une manière appropriée, vous aiderez à prévenir des conséquences négatives potentielles pour l'environnement et la santé humaine. Le recyclage des matériaux aidera à préserver les ressources naturelles. Four toute information supplémentaire au sujet du recyclage de ce produit, vous pouvez contacter votre municipalité, votre déchetterie ou le magasin où vous avez acheté le produit.

**Tratamiento de los equipos eléctricos y electrónicos al final de su vida útil (aplicable en la Unión Europea y en países europeos con sistemas de recogida selectiva de residuos)**

Este símbolo en el equipo o el embalaje indica que el presente producto no puede ser tratado como residuo doméstico normal, sino que debe entregarse en el correspondiente punto de recogida de equipos eléctricos y electrónicos. Al asegurar que este producto se desecha correctamente, Ud. ayudará a prevenir las consecuencias negativas para el medio ambiente y la salud humana que podrían derivarse de la incorrecta manipulación en el momento de deshacerse de este producto. El reciclaje de materias ayuda a conservar los recursos naturales. Para una información detallada sobre el reciclaje de este producto, póngase en contacto con el ayuntamiento, el punto de recogida más cercano o el establecimiento donde ha adquirido el producto.

**Entsorgung von gebrauchten elektrischen und elektronischen Geräten (anzuwenden in den Ländern der Europäischen Union und anderen europäischen Ländern mit einem separaten Sammelsystem für diese Geräte)**

Das Symbol auf dem Produkt oder seiner Verpackung weist darauf hin, dass dieses Produkt nicht als normaler Haushaltsabfall zu behandeln ist, sondern an einer Annahmestelle für das Recycling von elektrischen und elektronischen Geräten abgegeben werden muss. Durch Ihren Beitrag zum korrekten Entsorgen dieses Produkts schützen Sie die Umwelt und die Gesundheit Ihrer Mitmenschen. Umwelt und Gesundheit werden durch falsches Entsorgen gefährdet. Materialrecycling hilft, den Verbrauch von Rohstoffen zu verringern. Weitere Informationen über das Recycling dieses Produkts erhalten Sie von Ihrer Gemeinde, dem kommunalen Entsorgungsbetrieb oder dem Geschäft, in dem Sie das Produkt gekauft haben.

**Omhändertagande av gamla elektriska och elektroniska produkter (Användbara i den Europeiska Unionen och andra Europeiska länder med separata insamlingsystem)**

Symbolen på produkten eller emballaget anger att produkten inte får hanteras som hushållsavfall. Den skall i stället lämnas in på uppsamlingsplats för återvinning av el- och elektroniska komponenter. Genom att återvinna ett material hjälper du till att bibehålla naturens resurser. För ytterligare upplysningar om återvinning bör du kontakta lokala myndigheter eller sophämningsföretag eller affären där du köpte varan.

**Verwijdering van oude elektrische en elektronische apparaten (Toepasbaar in de Europese Unie en andere Europese landen met gescheiden ophaalstelsel)**

Het symbool op het product of op de verpakking wijst erop dat dit product niet als huishoudelijk afval mag worden behandeld. Het moet echter naar een plaats worden gebracht waar elektrische en elektronische apparatuur wordt gerecycled. Als u ervoor zorgt dat dit product op de correcte manier wordt verwijderd, voorkomt u voor mens en milieu negatieve gevolgen die zich zouden kunnen voordoen in geval van verkeerde afhandeling. De recycling van material helpt bij het vrijwaren van natuurlijke rijkdommen. Voor meer details in verband met het recyclen van dit product, neem u contact op met de gemeentelijke instanties, het bedrijf of de dienst belast met de verwijdering van huishoudafval of de winkel waar u het product hebt gekocht.

**Tratamiento de Equipamentos Eléctricos e Electrónicos no final da sua vida útil (Aplicável na União Europeia e em países Europeus com sistemas de recolha selectiva de resíduos)**

Este símbolo, colocado no produto ou na sua embalagem, indica que este não deve ser tratado como resíduo urbano indiferenciado. Deve ser colocado num ponto de destino destinado a resíduos de equipamentos eléctricos e electrónicos. Assegurando-se que este produto é correctamente depositado, irá prevenir potenciais consequências negativas para o ambiente e bem como para a saúde, que de outra forma poderiam ocorrer pelo mau manuseio destes produtos. A reciclagem dos materiais contribuída para a conservação dos recursos naturais. Para obter informação mais detalhada sobre a reciclagem deste produto, por favor contacte o município onde reside, os serviços de recolha de resíduos da sua área ou a loja onde adquiriu o produto.

**Trattamento del dispositivo elettrico od elettronico a fine vita (applicabile in tutti i paesi dell'Unione Europea e in altri paesi europei con sistema di raccolta differenziale)**

Questo simbolo sul prodotto o sulla confezione indica che il prodotto non deve essere considerato un normale rifiuto domestico, ma deve invece essere consegnato ad un punto di raccolta appropriato per il riciclo di apparecchi elettrici ed elettronici. Assicurandosi che questo prodotto sia smaltito correttamente, vi contribuirà a prevenire potenziali conseguenze negative per l'ambiente e per la salute che potrebbero altrimenti essere causate dal suo smaltimento inadeguato. Il riciclaggio dei materiali aiuta a conservare le risorse naturali. Per informazioni più dettagliate circa il riciclaggio di questo prodotto, potete contattare l'ufficio comunale, il servizio locale di smaltimento rifiuti oppure il negozio dove l'avete acquistato.

**Pozbicie sie zużytego sprzętu (stosowane w krajach Unii Europejskiej i w pozostałych krajach europejskich stosujących własne systemy zbiórki)**

Ten symbol na produkcie lub jego opakowaniu oznacza, że produkt nie może być traktowany jako odpad komunalny, lecz powinien się go dostarczyć do odpowiedniego punktu zbiórki sprzętu elektrycznego i elektronicznego, w celu recyklingu. Odpowiednie zadysponowanie zużytego produktu zapobiega potencjalnym negatywnym wpływom na środowisko oraz zdrowie ludzi, jakie mogłyby wystąpić w przypadku niewłaściwego zagospodarowania odpadów. Recykling materiałów pomógł w ochronie środowiska naturalnego. W celu uzyskania bardziej szczegółowych informacji na temat recyklingu tego produktu, należy skontaktować się z lokalną jednostką samorządu terytorialnego, ze służbami zagospodarowania odpadów lub ze sklepem, w którym zakupiony został ten produkt.

**Αποκοπή Παλιού Ηλεκτρικού & Ηλεκτρονικού Εξοπλισμού (αυμύ στην Ευρωπαϊκή Ένωση και άλλες Ευρωπαϊκές χώρες με ξεχωριστά συστήματα συλλογής)**

Το σύμβολο αυτό επάνω στο προϊόν ή στη συσκευασία του σημαίνει ότι το προϊόν δεν πρέπει να παροχθεί μαζί με το οικιακό απορρίμμα αλλά πρέπει να παραδοθεί σε ένα κατάλληλο σημείο συλλογής ηλεκτρικού και ηλεκτρονικού υλικού προς ανακύκλωση. Με το να βεβαιωθείτε ότι το προϊόν πετάχτηκε σωστά, βοηθάτε στην πρόληψη πιθανών αρνητικών επιπτώσεων στο περιβάλλον και την υγεία. Η ανακύκλωση των υλικών θα βοηθήσει στην εξοικονόμηση φυσικών πόρων. Για περισσότερες πληροφορίες σχετικά με τη συσκευασία αυτού του προϊόντος, παρακαλούμε επικοινωνήστε με τις υπηρεσίες καθαριότητας του δήμου σας ή το κατάστημα όπου αγοράσατε το προϊόν.

**Утилизация электрического и электронного оборудования (директива применяется в странах Евросоюза и других европейских странах, где действуют системы раздельного сбора отходов)**

**Дата изготовления устройства**
Тот же номер, что и серийный номер устройства, указанный на наклейке со штрих-кодом на картонной упаковке.

Чтобы узнать дату изготовления, см. символы "P/D" на наклейке со штрих-кодом на картонной упаковке.

1. Месец изготовления
2. Гоц изготовления

A-0, B-1, C-2, D-3, E-4, F-5, G-6, H-7, I-8, J-9

## Specifications

<b>X5-F6925</b> <p>Speaker</p>	Coaxial 2-way: <p>Woofer 16 x 24 cm cone type  Tweeter 6.0 cm cone type</p> <p>280 W</p> <p>Peak power  Rated power  Impedance  Sensitivity  Frequency response  Mass  Supplied accessories</p>	Coaxial 2-way: <p>Woofer 16.5 cm cone type  Tweeter 3.5 cm B.D type</p> <p>190 W  40 W  4 Ω  91 dB/W/m  30 – 25,000 Hz  Approx. 1.095 g per speaker  Parts for installation</p>
<b>X5-F1725</b> <p>Speaker</p>	Coaxial 2-way: <p>Woofer 13 cm cone type  Tweeter 3.5 cm B.D type</p> <p>190 W  40 W  4 Ω  91 dB/W/m  30 – 25,000 Hz  Approx. 525 g per speaker  Parts for installation</p>	Coaxial 2-way: <p>Woofer 13 cm cone type  Tweeter 3.5 cm B.D type</p> <p>150 W  35 W  4 Ω  90 dB/W/m  35 – 25,000 Hz  Approx. 500 g per speaker  Parts for installation</p>

<b>X5-F1325</b> <p>Speaker</p>	Coaxial 2-way: <p>Woofer 13 cm cone type  Tweeter 3.5 cm B.D type</p> <p>150 W  35 W  4 Ω  90 dB/W/m  35 – 25,000 Hz  Approx. 405 g per speaker  Parts for installation</p>	Coaxial 2-way: <p>Woofer 13 cm cone type  Tweeter 3.5 cm B.D type</p> <p>150 W  35 W  4 Ω  90 dB/W/m  35 – 25,000 Hz  Approx. 405 g per speaker  Parts for installation</p>
<b>X5-F1025</b> <p>Speaker</p>	Coaxial 2-way: <p>Woofer 10 cm cone type  Tweeter 2.5 cm B.D type</p> <p>130 W  30 W  4 Ω  90 dB/W/m  40 – 25,000 Hz  Approx. 405 g per speaker  Parts for installation</p>	Coaxial 2-way: <p>Woofer 10 cm cone type  Tweeter 2.5 cm B.D type</p> <p>130 W  30 W  4 Ω  90 dB/W/m  40 – 25,000 Hz  Approx. 405 g per speaker  Parts for installation</p>

*Design and specifications are subject to change without notice.*

- Lead-free solder is used for soldering.
- Corrugated cardboard is used for the packaging cushions.

**eco info**

**Spécifications**

<b>X5-F6925</b> <p>Haut-parleur</p>	Coaxial à 2 voies <span> </span> : <p>Woofer de 16 x 24 cm type cône  Tweeter de 6,0 cm type cône</p> <p>280 W</p> <p>Puissance de crête  Puissance nominale  Impédance  Sensibilité  Réponse en fréquence  Poids  Accessoires fournis</p>	Coaxial à 2 voies <span> </span> : <p>Woofer de 16,5 cm type cône  Tweeter de 3,5 cm type B.D</p> <p>190 W  40 W  4 Ω  92 dB/W/m  30 – 25 000 Hz  Environ 1 095 g par haut-parleur  Eléments d'installation</p>
<b>X5-F1725</b> <p>Haut-parleur</p>	Coaxial à 2 voies <span> </span> : <p>Woofer de 13 cm type cône  Tweeter de 3,5 cm type B.D</p> <p>190 W  40 W  4 Ω  91 dB/W/m  30 – 25 000 Hz  Environ 525 g par haut-parleur  Eléments d'installation</p>	Coaxial à 2 voies <span> </span> : <p>Woofer de 13 cm type cône  Tweeter de 3,5 cm type B.D</p> <p>150 W  35 W  4 Ω  90 dB/W/m  35 – 25 000 Hz  Environ 405 g par haut-parleur  Eléments d'installation</p>

<b>X5-F1325</b> <p>Haut-parleur</p>	Coaxial à 2 voies <span> </span> : <p>Woofer de 13 cm type cône  Tweeter de 3,5 cm type B.D</p> <p>150 W  35 W  4 Ω  90 dB/W/m  35 – 25 000 Hz  Environ 500 g par haut-parleur  Eléments d'installation</p>	Coaxial à 2 voies <span> </span> : <p>Woofer de 13 cm type cône  Tweeter de 3,5 cm type B.D</p> <p>150 W  35 W  4 Ω  90 dB/W/m  35 – 25 000 Hz  Environ 405 g par haut-parleur  Eléments d'installation</p>
<b>X5-F1025</b> <p>Haut-parleur</p>	Coaxial à 2 voies <span> </span> : <p>Woofer de 10 cm type cône  Tweeter de 2,5 cm type B.D</p> <p>130 W  30 W  4 Ω  90 dB/W/m  40 – 25 000 Hz  Environ 405 g par haut-parleur  Eléments d'installation</p>	Coaxial à 2 voies <span> </span> : <p>Woofer de 10 cm, conisk typ  Tweeter 2,5 cm, B.D-tyt</p> <p>130 W  30 W  4 Ω  91 dB/W/m  40 – 25 000 Hz  Ca 405 g per högtalare  Delar för installation</p>

*La conception et les spécifications sont sujettes à modification sans préavis.*

- Les soudures sont effectuées sans plomb.
- La prévention contre les chocs est assurée par une protection en carton ondulé.

**eco info**

**Especificaciones**

<b>X5-F6925</b> <p>Altavoz</p>	Coaxial de 2 vías: <p>Graves 16 x 24 cm, tipo cónico  Agudos 6,0 cm, tipo cónico</p> <p>280 W</p> <p>Potencia máxima  Potencia nominal  Impedancia  Sensibilidad  Respuesta en frecuencia  Peso  Accesorios suministrados</p>	Coaxial de 2 vías: <p>Graves 16,5 cm, tipo cónico  Agudos 3,5 cm, tipo BD</p> <p>190 W  40 W  4 Ω  91 dB/W/m  30 – 25 000 Hz  Aprox. 1,095 g por altavoz  Componentes para instalación</p>
<b>X5-F1725</b> <p>Altavoz</p>	Coaxial de 2 vías: <p>Graves 13 cm, tipo cónico  Agudos 3,5 cm, tipo BD</p> <p>190 W  40 W  4 Ω  91 dB/W/m  30 – 25 000 Hz  Aprox. 525 g por altavoz  Componentes para instalación</p>	Coaxial de 2 vías: <p>Graves 13 cm, tipo cónico  Agudos 3,5 cm, tipo BD</p> <p>150 W  35 W  4 Ω  90 dB/W/m  35 – 25 000 Hz  Aprox. 500 g per altavoz  Componentes para instalación</p>

<b>X5-F1325</b> <p>Altavoz</p>	Coaxial de 2 vías: <p>Graves 13 cm, tipo cónico  Agudos 3,5 cm, tipo BD</p> <p>150 W  35 W  4 Ω  90 dB/W/m  40 – 25 000 Hz  Aprox. 405 g per altavoz  Componentes para instalación</p>	Coaxial 2-way: <p>Woofer 13 cm, conus-type  Hoge tonen 3,5 cm, B.D-type</p> <p>150 W  35 W  4 Ω  90 dB/W/m  35 – 25 000 Hz  Ongeveer 500 g per luidspreker  Onderdelen voor installatie</p>
<b>X5-F1025</b> <p>Altavoz</p>	Coaxial de 2 vías: <p>Graves 10 cm, tipo cónico  Agudos 2,5 cm, tipo BD</p> <p>130 W  30 W  4 Ω  90 dB/W/m  40 – 25 000 Hz  Aprox. 405 g per altavoz  Componentes para instalación</p>	Coaxial 2-way: <p>Woofer 10 cm, conus-type  Hoge tonen 2,5 cm, B.D-type</p> <p>130 W  30 W  4 Ω  91 dB/W/m  40 – 25 000 Hz  Ongeveer 405 g per luidspreker  Onderdelen voor installatie</p>

*Design and specifications are subject to change without notice.*

**eco info**

**Утилизация электрического и электронного оборудования (директива применяется в странах Евросоюза и других европейских странах, где действуют системы раздельного сбора отходов)**

**Дата изготовления устройства**
Тот же номер, что и серийный номер устройства, указанный на наклейке со штрих-кодом на картонной упаковке.

Чтобы узнать дату изготовления, см. символы "P/D" на наклейке со штрих-кодом на картонной упаковке.

## Technische Daten

<b>X5-F6925</b> <p>Lautsprecher</p>	2 Wege, coaxial: <p>Tiefbasser 16 x 24 cm, Konus-Typ Hochtöner 6,0 cm, Konus-Typ</p> <p>280 W</p> <p>Max. Leistung Nennleistung Impedanz Empfindlichkeit Frequenzgang Gewicht Mitgeliefertes Zubehör</p>	2 Wege, coaxial: <p>Tiefbasser 16,5 cm, Konus-Typ Hochtöner 3,5 cm, Typ B.D</p> <p>190 W 40 W 4 Ω 92 dB/W/m 30 – 25 000 Hz ca. 1,095 g pro Lautsprecher Montageteile</p>
<b>X5-F1725</b> <p>Lautsprecher</p>	2 Wege, coaxial: <p>Tiefbasser 13 cm, Konus-Typ Hochtöner 3,5 cm, Typ B.D</p> <p>190 W 40 W 4 Ω 91 dB/W/m 35 – 25 000 Hz ca. 525 g pro Lautsprecher Montageteile</p>	2 Wege, coaxial: <p>Tiefbasser 13 cm, Konus-Typ Hochtöner 3,5 cm, Typ B.D</p> <p>150 W 35 W 4 Ω 90 dB/W/m 35 – 25 000 Hz ca. 500 g pro Lautsprecher Montageteile</p>

<b>X5-F1325</b> <p>Lautsprecher</p>	2 Wege, coaxial: <p>Tiefbasser 13 cm, Konus-Typ Hochtöner 3,5 cm, Typ B.D</p> <p>150 W 35 W 4 Ω 90 dB/W/m 35 – 25 000 Hz ca. 405 g pro Lautsprecher Montageteile</p>	2 Wege, coaxial: <p>Tiefbasser 13 cm, Konus-Typ Hochtöner 3,5 cm, Typ B.D</p> <p>150 W 35 W 4 Ω 90 dB/W/m 35 – 25 000 Hz ca. 405 g pro Lautsprecher Montageteile</p>
<b>X5-F1025</b> <p>Lautsprecher</p>	2 Wege, coaxial: <p>Tiefbasser 10 cm, Konus-Typ Hochtöner 2,5 cm, Typ B.D</p> <p>130 W 30 W 4 Ω 90 dB/W/m 40 – 25 000 Hz ca. 405 g pro Lautsprecher Montageteile</p>	2 Wege, coaxial: <p>Tiefbasser 10 cm, Konus-Typ Hochtöner 2,5 cm, Typ B.D</p> <p>130 W 30 W 4 Ω 90 dB/W/m 40 – 25 000 Hz ca. 405 g pro Lautsprecher Montageteile</p>

*Änderungen, die dem technischen Fortschritt dienen, bleiben vorbehalten.*

- Für den Lötprozess wird bleifreies Lot verwendet.
- Einsatz von Wellpappe als Verpackungszuschlag.

**eco info**

**Spifikationer**

<b>X5-F6925</b> <p>Högtalare</p>	Koaxial 2-vägs: <p>Woofer 16 x 24 cm, konisk typ Tweeter 6,0 cm, konisk typ</p> <p>280 W</p> <p>Toppeffekt Märkeffekt Impedans Känslighet Frekvensområde Vikt Medföljande tillbehör</p>	Koaxial 2-vägs: <p>Woofer 16,5 cm, konisk typ Tweeter 3,5 cm, B.D-tyt</p> <p>190 W 40 W 4 Ω 92 dB/W/m 30 – 25 000 Hz Ca 1 095 g per högtalare Delar för installation</p>
<b>X5-F1725</b> <p>Högtalare</p>	Koaxial 2-vägs: <p>Woofer 13 cm, konisk typ Tweeter 3,5 cm, B.D-tyt</p> <p>190 W 40 W 4 Ω 91 dB/W/m 30 – 25 000 Hz Ca 525 g per högtalare Delar för installation</p>	Koaxial 2-vägs: <p>Woofer 13 cm, konisk typ Tweeter 3,5 cm, B.D-tyt</p> <p>150 W 35 W 4 Ω 90 dB/W/m 35 – 25 000 Hz Ca 500 g per högtalare Delar för installation</p>

<b>X5-F1325</b> <p>Högtalare</p>	Koaxial 2-vägs: <p>Woofer 13 cm, konisk typ Tweeter 3,5 cm, B.D-tyt</p> <p>150 W 35 W 4 Ω 90 dB/W/m 35 – 25 000 Hz Ca 500 g per högtalare Delar för installation</p>	Koaxial 2-vägs: <p>Woofer 13 cm, konisk typ Tweeter 3,5 cm, B.D-tyt</p> <p>150 W 35 W 4 Ω 90 dB/W/m 35 – 25 000 Hz Ca 500 g per högtalare Delar för installation</p>
<b>X5-F1025</b> <p>Högtalare</p>	Koaxial 2-vägs: <p>Woofer 10 cm, konisk typ Tweeter 2,5 cm, B.D-tyt</p> <p>130 W 30 W 4 Ω 90 dB/W/m 40 – 25 000 Hz Ca 405 g per högtalare Delar för installation</p>	Koaxial 2-vägs: <p>Woofer 10 cm, konisk typ Tweeter 2,5 cm, B.D-tyt</p> <p>130 W 30 W 4 Ω 91 dB/W/m 40 – 25 000 Hz Ca 405 g per högtalare Delar för installation</p>

*Rätt till ändring av design och specifikationer förbehålles.*

- Lödingarna är utförda med blyfritt lod.
- Det invägda transportmaterialiet är framställt av stötdämpande papp.

**eco info**

## Technische gegevens

<b>X5-F6925</b> <p>Luidspreker</p>	Coaxiaal 2-weg: <p>Lage tonen 16 x 24 cm, conus-type Hoge tonen 6,0 cm, conus-type</p> <p>280 W</p> <p>Maximale ingangsvermogen Nominale ingangsvermogen Impedantie Gevoeligheid Frequentiebereik Gewicht Biggeleverde accessoires</p>	Coaxiaal 2-weg: <p>Lage tonen 16,5 cm, conus-type Hoge tonen 3,5 cm, B.D-type</p> <p>190 W 40 W 4 Ω 92 dB/W/m 30 – 25 000 Hz Ongeveer 1,095 g per luidspreker Onderdelen voor installatie</p>
<b>X5-F1725</b> <p>Luidspreker</p>	Coaxiaal 2-weg: <p>Lage tonen 13 cm, conus-type Hoge tonen 3,5 cm, B.D-type</p> <p>190 W 40 W 4 Ω 91 dB/W/m 30 – 25 000 Hz Ongeveer 525 g per luidspreker Onderdelen voor installatie</p>	Coaxiaal 2-weg: <p>Lage tonen 13 cm, conus-type Hoge tonen 3,5 cm, B.D-type</p> <p>150 W 35 W 4 Ω 90 dB/W/m 35 – 25 000 Hz Ongeveer 500 g per luidspreker Onderdelen voor installatie</p>

<b>X5-F1325</b> <p>Luidspreker</p>	Coaxiaal 2-weg: <p>Lage tonen 13 cm, conus-type Hoge tonen 3,5 cm, B.D-type</p> <p>150 W 35 W 4 Ω 90 dB/W/m 35 – 25 000 Hz Ongeveer 500 g per luidspreker Onderdelen voor installatie</p>	Coaxiaal 2-weg: <p>Lage tonen 13 cm, conus-type Hoge tonen 3,5 cm, B.D-type</p> <p>150 W 35 W 4 Ω 90 dB/W/m 35 – 25 000 Hz Ongeveer 500 g per luidspreker Onderdelen voor installatie</p>
<b>X5-F1025</b> <p>Luidspreker</p>	Coaxiaal 2-weg: <p>Lage tonen 10 cm, conus-type Hoge tonen 2,5 cm, B.D-type</p> <p>130 W 30 W 4 Ω 90 dB/W/m 40 – 25 000 Hz Ongeveer 405 g per luidspreker Onderdelen voor installatie</p>	Coaxiaal 2-weg: <p>Lage tonen 10 cm, conus-type Hoge tonen 2,5 cm, B.D-type&lt;/</p>

# Mounting/Montage/Montaje/Montage/Montering/Montage/Montagem/Montaggio/Montaž/Τοποθέτηση/Монтаж

## Before mounting

A depth of at least 75 mm (45 mm)<sup>¶1</sup> (43 mm)<sup>¶2</sup> is required for flush mounting. Measure the depth of the area where you are to mount the speaker, and ensure that the speaker is not obstructing any other components of the car. Keep the following in mind when choosing a mounting location:

- Make sure that nothing is obstructing around the mounting location of the door (front or rear) or the rear tray where you are to mount the speaker.
- A hole for mounting may already be cut out of the inner panel of the door (front or rear) or the rear tray. In this case, you need to modify the board only.
- If you are to mount this speaker system in the door (front or rear), make sure that the speaker terminals, frame or magnet do not interfere with any inner parts, such as the window mechanism in the door (when you open or close the window), etc.

Also make sure that the speaker grille does not touch any inner fittings, such as the window cranks, door handles, arm rests, door pockets, lamps or seats etc.

- If you are to mount this speaker system in the rear tray, make sure that the speaker terminals, frame or magnet do not touch any inner parts of the car, such as the torsion bar springs (when you open or close the trunk lid), etc.

Also make sure that the speaker grille does not touch any inner fittings, such as seat belts, head rests, center brake lights, inner covers of the rear wipers, curtains or air purifiers etc.

## Avant le montage

Une profondeur d'au moins 75 mm (45 mm)<sup>¶1</sup> (43 mm)<sup>¶2</sup> est nécessaire pour un montage encastré. Mesurez la profondeur de l'emplacement où vous souhaitez installer le haut-parleur et assurez-vous de ce dernier ne gênera aucun des autres éléments du véhicule. Veuillez toujours garder les remarques suivantes en mémoire lorsque vous choisissez un emplacement pour l'installation:

- Assurez-vous qu'aucun objet ne fait obstacle à proximité de l'emplacement sur la plaque arrière où vous envisagez de monter le haut-parleur.
- Il est possible qu'un trou ait déjà été découpé dans le panneau intérieur de la plage arrière. Dans ce cas, il vous suffit de modifier uniquement le panneau.

Si vous envisagez de monter ce système de haut-parleurs dans la portière (avant ou arrière), assurez-vous que les bornes, le cadre ou les aimants du haut-parleur ne gênent pas des pièces internes du véhicule, tels que le mécanisme de la vitre dans la portière (lorsque vous descendez ou montez la vitre), etc.

Assurez-vous également que la grille du haut-parleur n'entre pas en contact avec des éléments internes, tels que la manivelle de levé-glace, les poignées de portière, les accoudoirs, les vide-poches, les lampes ou les sièges, etc.

- Si vous envisagez de monter ce système de haut-parleur sur la plage arrière, assurez-vous que les bornes, le cadre ou les aimants du haut-parleur n'entrent pas en contact avec des pièces internes du véhicule, telles que les ressorts à barre de torsion (lorsque vous ouvrez ou fermez le coffre), etc.

Assurez-vous également que la grille du haut-parleur n'entre pas en contact avec des éléments internes, tels que les ceintures de sécurité, les appuis-tête, les feux de stop centraux, les garnitures intérieures des essuie-glaces arrière, des rideaux ou des filtres à air, etc.

## Antes del montaje

Para montar el altavoz, de modo que quede empotrado en la ubicación de montaje, se requiere una profundidad mínima de 75 mm (45 mm)<sup>¶1</sup> (43 mm)<sup>¶2</sup>. Mida la profundidad del área donde desea montar el altavoz y asegúrese de que no obstruya ningún otro componente del automóvil. Cuando elija la ubicación de montaje, recuerde lo siguiente:

- Asegúrese de que no haya obstáculos en la ubicación de montaje de la puerta (delantera/trasera) de la bandeja posterior donde desea instalar el altavoz.

Es posible que ya exista un orificio de montaje en el panel interior de la puerta (delantera/trasera) de la bandeja posterior. En este caso, sólo debe modificar el salpicadero.

- Si desea montar este sistema de altavoces en la puerta (delantera o trasera), asegúrese de que los terminales, el marco o el imán del altavoz no entren en contacto con componentes internos del coche como, por ejemplo, el mecanismo de la ventanilla de la puerta (al abrir y cerrar la ventanilla), etc.
- Además, asegúrese que la rejilla de los altavoces no entre en contacto con accesorios internos como, por ejemplo, las manivelas de las ventanillas, los tiradores de las puertas, los reposabrazos, los bolsillos de la puerta, luces o asientos, etc.

- Si desea montar este sistema de altavoces en la bandeja posterior, asegúrese de que los terminales, el marco o el imán del altavoz no entren en contacto con componentes internos del coche como, por ejemplo, los resortes de la barra de torsión (cuando abra, o cierre el portaequipajes), etc.

Además, asegúrese de que la rejilla de los altavoces no entre en contacto con accesorios interiores como, por ejemplo, cinturones de seguridad, reposacabezas, luces de frenos centrales, cubiertas interiores de los limpiaparabrisas posteriores, cortinas o ambientadores, etc.

## Vor der Montage

Für eine versenkte Montage ist eine Einbautiefe von mindestens 75 mm (45 mm)<sup>¶1</sup> (43 mm)<sup>¶2</sup> erforderlich. Messen Sie die Tiefe an der Stelle, an der der Lautsprecher montiert werden soll, und vergewissern Sie sich, dass der Lautsprecher keine anderen Fahrzeugteile blockiert. Beachten Sie bitte Folgendes, wenn Sie die Montagestelle festlegen:

- Achten Sie darauf, dass nichts die Montageposition in der Tür (vorn/hinten) oder in der Hutablage, wo Sie den Lautsprecher anbringen wollen, blockiert.
- In der Innenverkleidung der Tür (vorn/hinten) oder der Hutablage befindet sich möglicherweise bereits eine Aussparung für die Montage. In diesem Fall brauchen Sie nur die Platte anzupassen.

Wenn Sie dieses Lautsprechersystem in der Tür (vorne oder hinten) montieren, achten Sie darauf, dass die Magneten keine Teile im Fahrzeuginnen blockieren, wie zum Beispiel den Hubmechanismus in der Tür zum Öffnen und Schließen des Fensters usw.

Achten Sie außerdem darauf, dass das Lautsprechergerät keine Teile der Innenausstattung wie Fensterkränkel, Türgriffe, Armlehnen, Ablagen in der Tür, Lampen, Sitze usw. berührt.

Wenn Sie dieses Lautsprechersystem in der Hutablage montieren, achten Sie darauf, dass die Lautsprecheranschlüsse, die Rahmen bzw. die Magneten keine Teile im Fahrzeuginnen blockieren, wie zum Beispiel die Heckklappendämpfer beim Öffnen und Schließen der Heckklappe usw.

Achten Sie außerdem darauf, dass das Lautsprechergerät keine Teile der Innenausstattung wie Sicherheitsgurte, Kopfstützen, Zusatzbremsleuchten, Innenverkleidungen der hinteren Scheibenwischer, Sonnenschutzvorrichtungen oder Luftreiniger usw. berührt.

## Innan du monterar

För en jämn och slät monterng krävs ett djup på minst 75 mm (45 mm)<sup>¶1</sup> (43 mm)<sup>¶2</sup>. Mät ut djupet där du tänker montera högtalaren och se till att den inte kommer i vägen för några andra komponenter i bilen. Tänk på följande när du väljer monteringsplats:

- Se till att det inte finns något hinder i dörren (främre eller bakre) eller hatthyllan runt den plats där du tänker montera högtalaren.
- Förvis fall finns det redan ett hål förboret för högtalare i dörrens (främre eller bakre) innerpanel eller i hatthyllan. I så fall behöver du bara se till att urtaget passar högtalaren.
- Om du tänker montera det här högtalarsystemet i dörren (framdörr eller bakdörr), måste du se till att högtalargallret kommer i vägen för magneten inte kommer i vägen för några delar inne i dörren, t.ex. fönstermekanismen (när du öppnar eller stänger fönstret) eller liknande.
- Se också till att inte högtalargallret kommer i vägen för några delar av inredningen, t.ex. fönsterevar, dörrhandtag, armstöd, dörrförrick, lampor, säten eller liknande.
- Om du tänker montera högtalarsystemet i hatthyllan ser du till att högtalarterminalerna, ramar eller magneten inte kommer i vägen för underliggande mekanismer, t.ex. bakluckans torsionsfjädring (när du öppnar eller stänger bakluckan).

Kontrollera också att du inte placerar högtalaren så att högtalargallret kommer i vägen för bilbälten, huvudstöd, det mittersta bromsjuster, bakrutans vindrutetorkare, gardiner, Luftrener eller liknande.

## Vóór de montage

Voór de montage is een inbouwdiepte van minimaal 75 mm (45 mm)<sup>¶1</sup> (43 mm)<sup>¶2</sup> vereist. Meet de diepte van het gebied waar u de luidspreker wilt installeren en zorg dat de luidspreker niet in de weg komt van andere onderdelen van de auto. Houd rekening met de volgende punten als u een montageplaats uitzoekt:

- Zorg dat er geen obstakels zijn rond de installatieplaats in de deurenplank waar u de luidspreker wilt installeren.
- In het binnenste paneel van de hoedenplank is wellicht al een opening voor de installatie gemaakt. In dit geval hoeft u alleen de plaat aan te passen.
- Als u de luidsprekersysteem wilt installeren in het portier (voor of achter), moet u ervoor zorgen dat de contactpunten, het frame en de magneet van de luidspreker niet in contact komen met de onderdelen in het portier, zoals het raammechanisme in het portier (wanneer u het raam opent of sluit), enzovoort.

Zorg ook dat het luidsprekerrooster niet in contact komt met onderdelen in de auto, zoals raamhandels, portiergrepen, armsteunen, zijvakken in het portier, lampen of stoelen, enzovoort.

Als u het luidsprekersysteem wilt installeren in de hoedenplank, mogen de contactpunten, het frame en de magneet van de luidspreker niet in contact komen met onderdelen in de auto, zoals de torsieveren (als u de achterklep opent of sluit), enzovoort.

Zorg dat het luidsprekerrooster niet in contact komt met onderdelen in de auto, zoals autogordels, hoofdsteunen, derde remlichten, bescherming voor de achterspieuwissers aan de binnenkant, zonverngers of luchtverfrissers, enzovoort.

## Antes da montagem

Para montar o altifalante à face, é necessária uma profundidade de pelo menos 75 mm (45 mm)<sup>¶1</sup> (43 mm)<sup>¶2</sup>. Meça a profundidade da área onde quer montar o altifalante e verifique se não interfere com os outros componentes do automóvel. Quando escolher um local para o montagem verifique o seguinte:

- Certifique-se de que não há obstáculos no local de montagem à volta da porta (da frente ou de trás) ou da prateleira traseira onde vai montar o altifalante.

O painel interior da porta (da frente ou de trás) ou da prateleira traseira pode já ter os furos de montagem feitos. Nesse caso, só tem de modificar a placa.

- Se quiser montar este sistema de altifalantes na porta (da frente ou de trás) do automóvel, verifique se os terminais respectivos, a armação ou o íman não interferem com nenhuma das peças do interior do veículo, como o elevador do vidro da janela na porta (quando fechar ou abrir a janela), etc.

Verifique também se a grelha do altifalante não toca em nenhuma das peças interiores, como os manípulos do vidro, as peças das portas, os apoios para os braços, as bolsas da porta,luzes, bancos etc.

- Se quiser montar este sistema de altifalantes na prateleira traseira, certifique-se de que os terminais, a armação e o íman do altifalante não tocam em peças no interior do automóvel como as molas da barra de torção (quando abre ou fecha o porta-bagagens), etc.

A grelha do altifalante também não pode tocar em peças no interior do automóvel como cintos de segurança, encostos para a cabeça, luzes de travagem centrais, proteções internas dos limpa-pára-brisas traseros, cortinas, purificadores do ar, etc.

## Prima del montaggio

Per il montaggio a incasso è necessaria una profondità di almeno 75 mm (45 mm)<sup>¶1</sup> (43 mm)<sup>¶2</sup>. Misurare la profondità dell'area in cui verrà montato il diffusore e assicurarsi che quest'ultimo non ostacoli nessun altro componente dell'auto. Per scegliere la posizione di montaggio, tenere presente quanto segue:

- Assicurarsi che non sia presente alcun ostacolo nel punto del ripiano posteriore in cui si desidera montare il diffusore.

È possibile che sia già presente un foro nel pannello interno del ripiano posteriore. In tal caso è necessario modificare solamente la superficie.

- Se il sistema diffusori viene installato nella portiera (anteriore o posteriore), accertarsi che i terminali, la cornice o il magnete dei diffusori non interferiscano con nessuna delle parti interne, quali il meccanismo dei finestrini all'interno della portiera (se si apre o chiude il finestrino) e così via.
- Accertarsi inoltre che la griglia dei diffusori non entri in contatto con nessun dispositivo interno, quali manovelle dei finestrini,maniglie delle portiere, braccioli, vani portaoggetti delle portiere, luci o sedili e così via.

Se si desidera montare il sistema diffusori nel ripiano posteriore assicurarsi che i terminali, il telaio o il magnete dei diffusori non interferiscano con le parti interne dell'auto, quali le molle della barra di torsione per l'apertura/chiusura del portellone posteriore e così via. Assicurarsi inoltre che la griglia dei diffusori non entri in contatto con accessori interni quali cinture di sicurezza, poggiatesta, luci di arresto centrali, protezioni interne del tergicristallo posteriore, tendine o purificatori d'aria.

## Przed rozpozciem montażu

W przypadku montażu wpuszczanego wymagana jest głębokość co najmniej 75 mm (45 mm)<sup>¶1</sup> (43 mm)<sup>¶2</sup>. W miejscu, w którym ma zostać zamontowany głośnik, należy zmierzyć głębokość i upewnić się, że głośnik nie przeszkadza w działaniu innych elementów wyposażenia samochodu.

- Wybierając miejsce montażu, należy pamiętać o następujących czynnikach:
- Należy się upewnić, że nie ma żadnych przeszkód wokół miejsca montażu w tylnej półce, gdzie ma zostać zainstalowany głośnik.
- Otwór montażowy w panelu wewnętrznym w tylnej półce może już być wycięty. W takim wypadku należy tylko zmodyfikować płytę.
- Jeśli zestaw głośnikowy ma zostać zainstalowany w drzwiach (przednich lub tylnych), należy się upewnić, że zaciski głośników, obudowa ani magnesy nie kolidują z żadnymi elementami wewnętrznymi, takimi jak mechanizm otwierania okna w drzwiach (podczas otwierania lub zamykania polkowy bagażnika) itp.

Należy także upewnić się, że siatka głośnika nie dotyka żadnych części wewnętrznych, takich jak korbę do opruszczania szyby, klamki drzwi, podłokietniki, kieszenie w drzwiach, lampy lub siedzenia itp.

- Jeśli zestaw głośnikowy ma zostać zainstalowany w tylnej półce, należy się upewnić, że zaciski głośników, obudowa ani magnesy nie kolidują z żadnymi elementami wewnętrznymi, takimi jak sprężyny pokrywowy bagażnika (podczas otwierania lub zamykania polkowy bagażnika) itp.
- Należy także upewnić się, że osłona głośnika nie dotyka żadnych części wewnętrznych, takich jak pasy bezpieczeństwa, zagłówki, širokowe światła hamowania, wewnętrzne osłony tylnych wycieraczek, zasłonki lub oczyszczacze powietrza itd.

## Πριν την τοποθέτηη

Χρειάζεται βάθος τουλάχιστον 75 mm (45 mm)<sup>¶1</sup> (43 mm)<sup>¶2</sup> για επίπτη τοποθέτηση. Μετρήστε το βάθος της θέσης όπου θα τοποθετήσετε το ηχείο και βεβαιωθείτε ότι το ηχείο δεν εμποδίζει κάποιο άλλο εξάρτημα του αυτοκινήτου. Έχετε υπόψη σας τα παρακάτω όταν διαλέξετε μία θέση τοποθέτησης:

- Βεβαιωθείτε ότι δεν υπάρχει κάποιο εμπόδιο γύρω από τη θέση τοποθέτησης στην πίσω θήκη όπου πρόκειται να τοποθετήσετε το ηχείο.

Ενδέχεται να υπάρχει ήδη μια οπή στο εσωτερικό πάνελ ήθκη. Σε αυτή την περίπτωση, χρειάζεται να τροποποιήσετε μόνο τη βάση.

- Εάν πρόκειται να τοποθετήσετε αυτό το σύστημα ηχείων στην πόρτα (μπροστά ή πίσω), βεβαιωθείτε ότι οι ακροδέκτες των ηχείων, ο σκελετός ή ο μαγνήτης δεν αγγίζουν τα εσωτερικά εξαρτήματα του αυτοκινήτου, όπως οι λαβές των παραθύρων, τα χροουλία για τις πόρτες, τα μπράτσο, τις θήκες στις πόρτες, τις λυχνίες ή τα καθίσματα κ.λπ.

- Εάν πρόκειται να τοποθετήσετε το σύστημα ηχείων στην πίσω θήκη, βεβαιωθείτε ότι οι ακροδέκτες των ηχείων, ο σκελετός ή ο μαγνήτης δεν αγγίζουν τα εσωτερικά εξαρτήματα του αυτοκινήτου, όπως τα ελατήρια βάθους στρέψης (όταν ανοίγετε ή κλείνετε το port-μπιγαζάκι του αυτοκινήτου), κ.λπ.
- Επίσης, βεβαιωθείτε ότι το πλέγμα του ηχείου δεν αγγίζει κάποιο εσωτερικό εξάρτημα, όπως τις ζώνες, τη ράχη των καθισμάτων, τα κεντρικά φώτα σφάλι, το σκελετό των πίσω υαλοκαθαριστήρων, τα παραρτήματα των θυρών ή τους ιονιστές κ.λπ.

## Перед монтажом

Для установки задолжио глубина в месте монтажа должна составлять не менее 75 мм (45 мм)<sup>¶1</sup> (43 мм)<sup>¶2</sup>. Измерьте глубину в том месте, где предполагается смонтировать громкоговоритель, и убедитесь, что он не мешают другим деталям в автомобиле. Учитывайте следующие при выборе места монтажа.

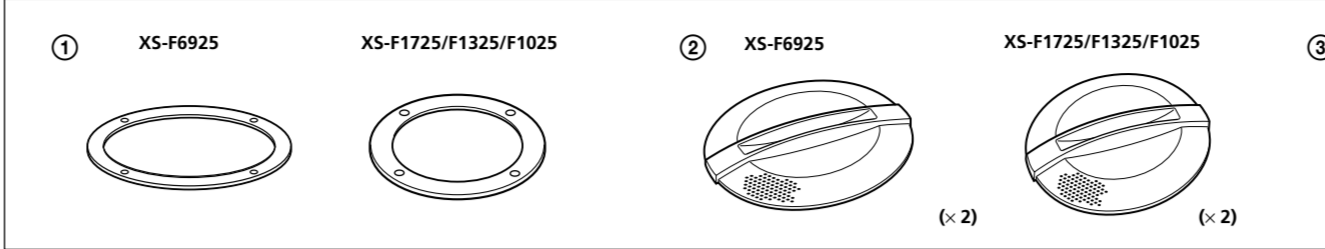
- Проверьте, чтобы ничто не мешало установке громкоговорителя в месте монтажа на полке за задними сиденьями. В этом случае необходимо видоизменить только наружное покрытие.

Если требуется смонтировать этот громкоговоритель на (передней или задней) двери, проверьте, чтобы разные громкоговорителя, корпус или магнит не соприкасались с внутренними деталями, например, со стеклоподъемником в двери (при открытии или закрытии окна) и т. д.

Кроме того, проверьте, чтобы решетка громкоговорителя не соприкасалась с деталями внутри салона, например, с ручками стеклоподъемников, ручками дверей, подлокотниками, дверными карманами, лампочками или сиденьями и т. д.

- Если требуется смонтировать этот громкоговоритель на полке за задними сиденьями, проверьте, чтобы разные громкоговорителя, корпус или магнит не соприкасались с внутренними деталями автомобиля, например с торсионными кручками багажника) и т. д.
- Кроме того, проверьте, чтобы решетка громкоговорителя не соприкасалась с деталями внутри салона, например с ремнями безопасности, подголовниками, стоп-сигналом, внутренними крышками задних стеклоочистителей, циторками или воздухоочистителями и т. д.

## Parts list/Liste des pièces/Lista de las piezas/Teilliste/Lista över delar/Onderdelenlijst/Lista das peças/Lista delle parti/Lista elementów/Λίστα εξαρτημάτων/Список деталей

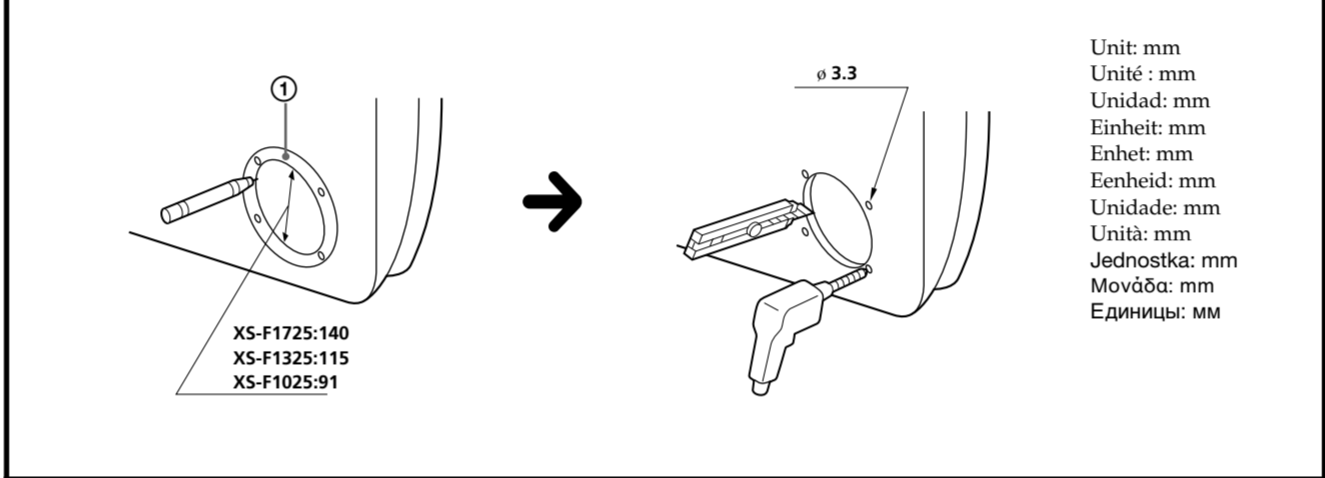


## Mounting from the car interior/Montage depuis l'intérieur de l'habitacle/Montaje desde el interior del automóvil/Montage vom Wageninneren aus/Montering inifrån bilkupén/Installeren in de auto/Montagem pelo interior do veículo/Montaggio all'interno dell'auto/Montaž od wnętrza pojazdu/Τοποθέτηη από το εσωτερικό του αυτοκινήτου/Монтаж в салоне автомобиля

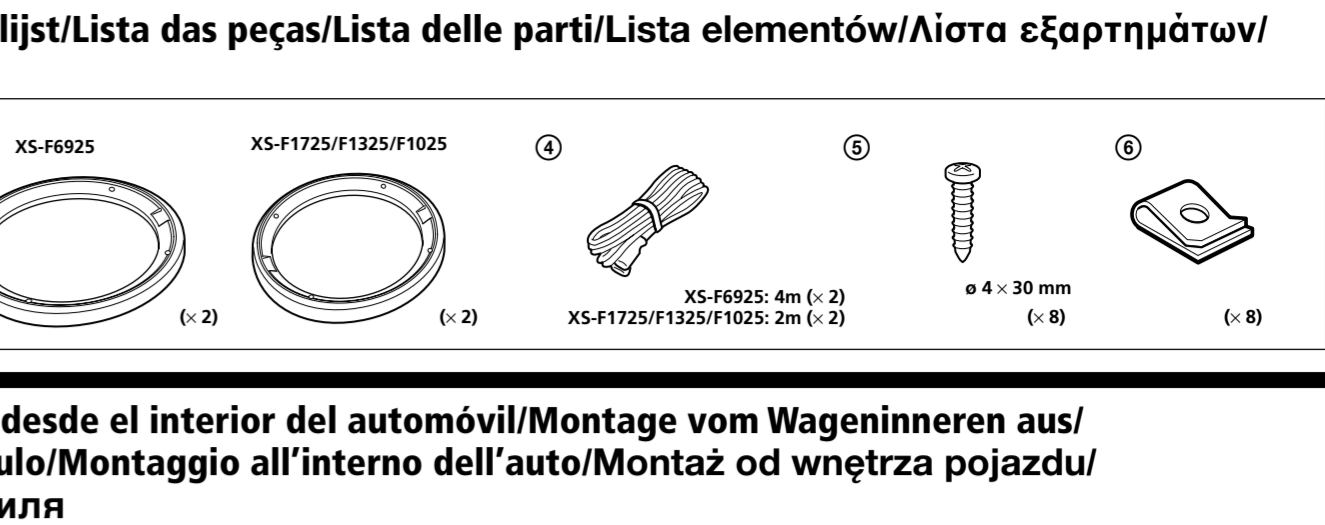
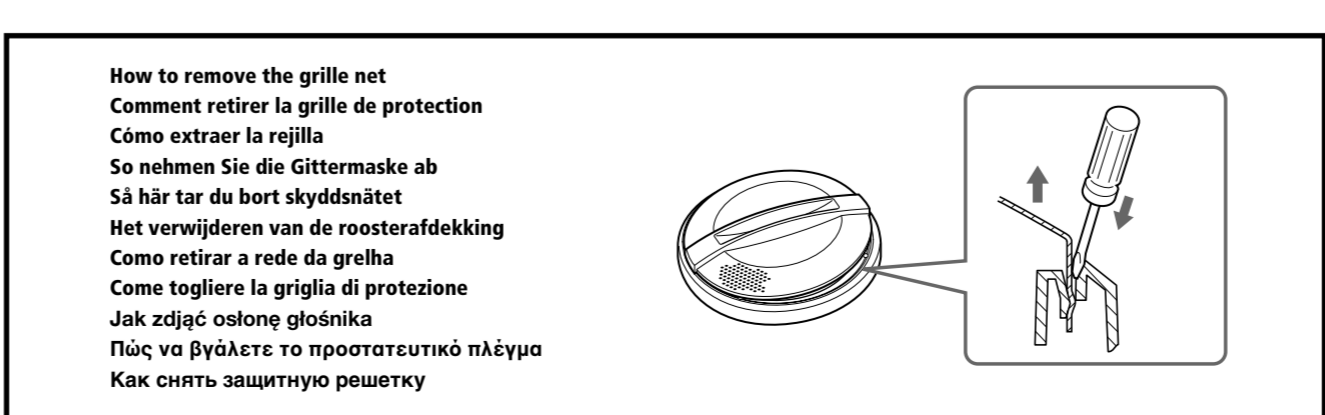
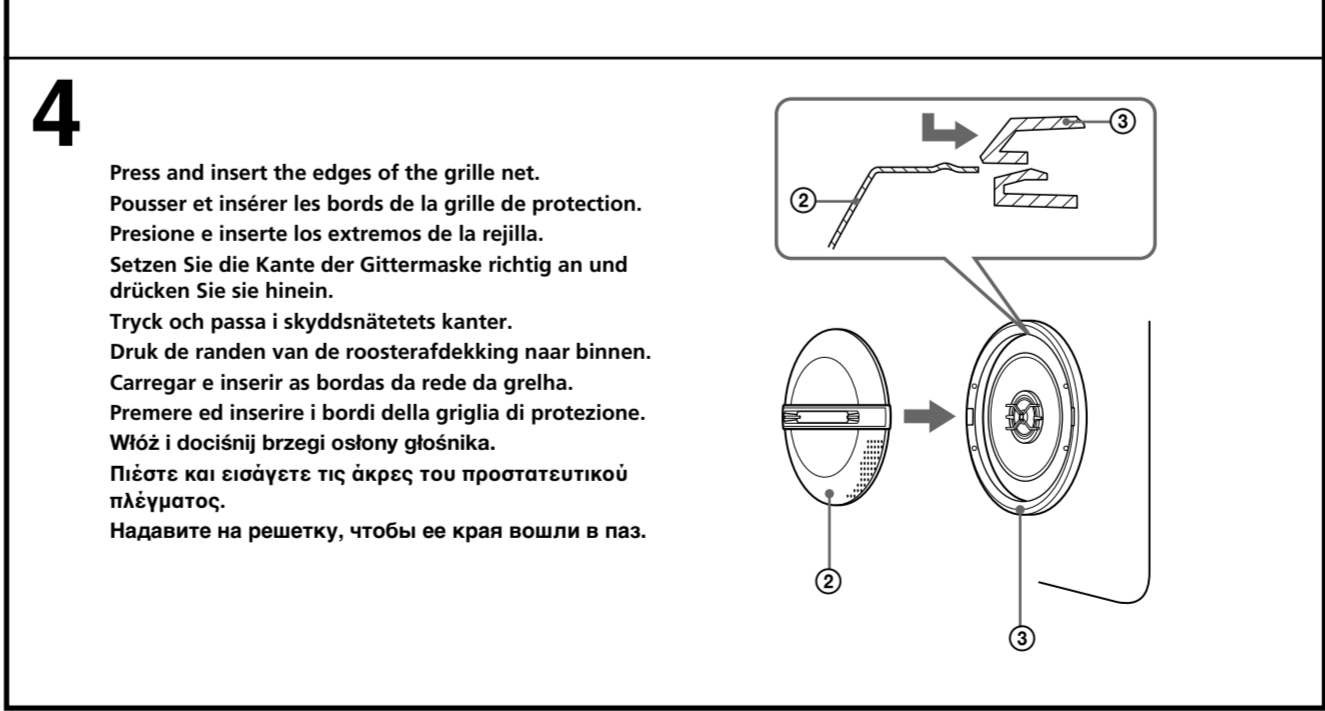
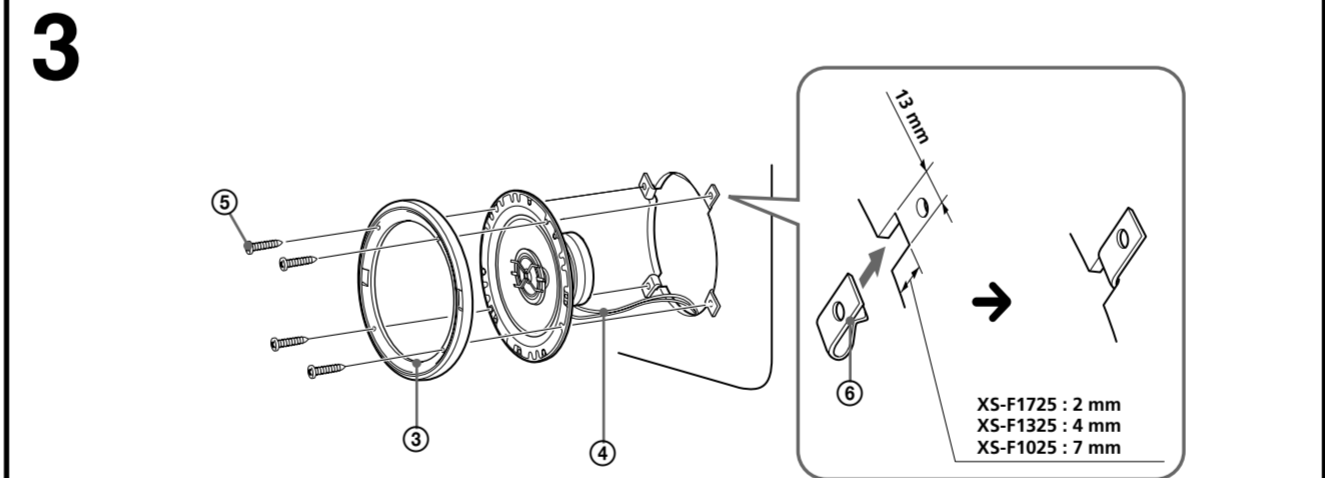
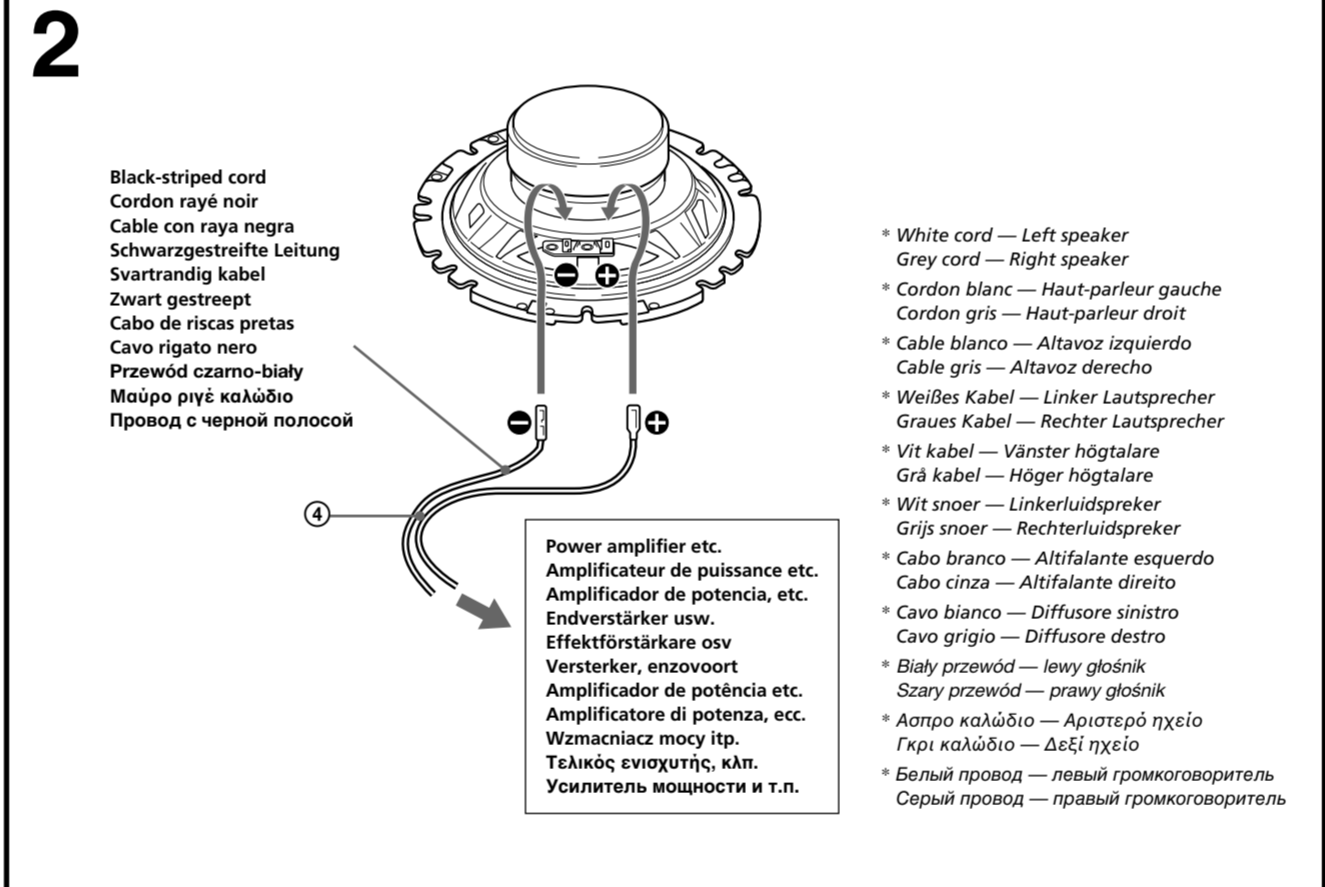
## DOOR (FRONT/REAR)/PORTIÈRE (AVANT/ARRIÈRE)/PUERTA (DELANTERA/TRASERA)/TÜR (VORN/HINTEN)/DÖRR (FRÄMRE/BAKRE)/PORTIER (VOOR/ACHTER)/PORTA (DA FRENTE/DE TRÁS)/PORTIERA (ANTERIORE-POSTERIORE)/DRZWI (PRZEDNIE/TYLNE)/ΠΟΡΤΑ (ΜΠΡΟΣΤΑ/ΠΙΣΩ)/ДВЕРЬ (ПЕРЕДНЯЯ/ЗАДНЯЯ) (XS-F1725/F1325/F1025)

- Mark the 4 bolt holes and make them 3.3 mm<sup>¶</sup> in diameter. Marquer les 4 orifices des boulons et percer des trous de 3,3 mm<sup>¶</sup> de diamètre. Marque los orificios de los 4 pernos y hágalos de 3,3 mm<sup>¶</sup> de diámetro. Markieren Sie die 4 Schraubenlöcher und bohren Sie Löcher mit 3,3 mm<sup>¶</sup> Durchmesser. Markera de 4 skruvhålen och gör dem 3,3 mm<sup>¶</sup> i diameter. Markeer de 4 schroefgaten en boor gaten met een diameter van 3,3 mm<sup>¶</sup>. Marque o sítio dos furos para os 4 parafusos. Faça os furos com 3,3 mm<sup>¶</sup> de diámetro. Contrassegnare i 4 fori dei bulloni e praticare fori di 3,3 mm<sup>¶</sup> di diametro. Zaznacz 4 otwory na wkrety. Otwory powinny mieć średnicę 3,3 mm<sup>¶</sup>. Μαρkáρετε τις 4 τρύπες των μπουλονιών και ανοίξτε οπές με διάμετρο 3,3 mm<sup>¶</sup>. Разметьте и просверлите 4 отверстия для винтов. Диаметр отверстий: 3,3 mm<sup>¶</sup>.

- When using Ⓞ: ø 5 mm
- Avec Ⓞ: ø 5 mm
- Si utiliza Ⓞ: ø 5 mm
- Bei Verwendung von Ⓞ: ø 5 mm
- När du använder Ⓞ: ø 5 mm
- Bij gebruik van Ⓞ: ø 5 mm
- Quando utilizar Ⓞ: ø 5 mm
- Se si utilizza Ⓞ: ø 5 mm
- Узывать Ⓞ: ø 5 mm
- При использовании Ⓞ: ø 5 mm



Unit: mm
Unité: mm
Unidad: mm
Einheit: mm
Eenheid: mm
Unidade: mm
Unità: mm
Jednostka: mm
Movóda: mm
Единицы: мм



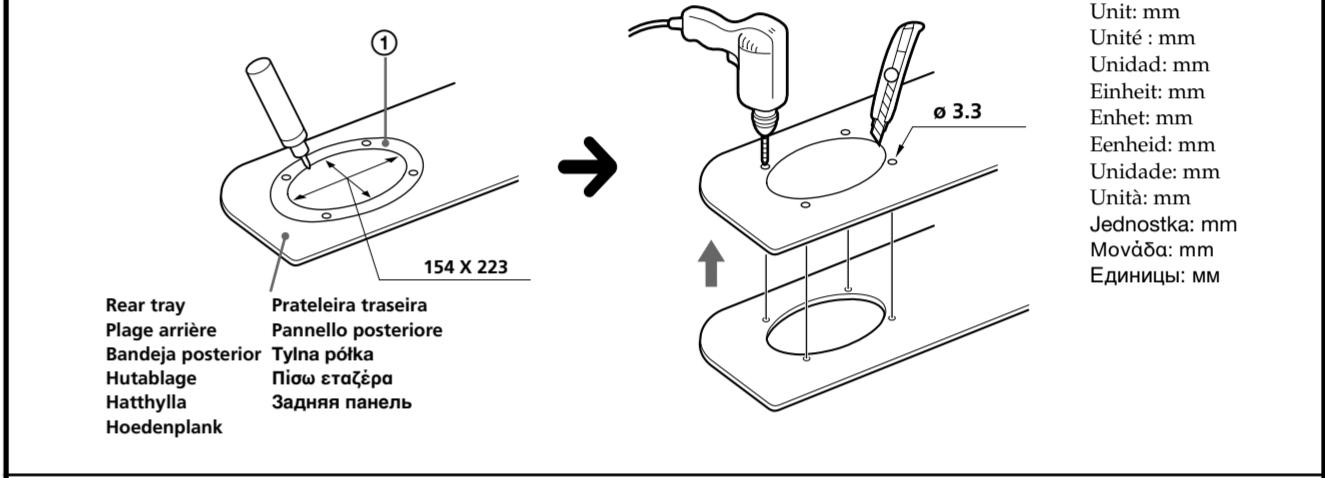
## REAR TRAY/PLAGE ARRIÈRE/BANDEJA TRASERA/HUTABLAGE/HATTHYLLA/HOEDENPLANK/PRATELEIRA TRASEIRA/RIPIANO POSTERIORE/TYLNÁ PÓLKA/ΠΙΣΩ ΘΗΚΗ/ПОЛКА ЗА ЗАДНИМИ СИДЕНЬЯМИ

### (XS-F6925)

- Mark the 4 bolt holes and make them 3.3 mm<sup>¶</sup> in diameter. Marquer les 4 orifices des boulons et percer des trous de 3,3 mm<sup>¶</sup> de diamètre. Marque los orificios de los 4 pernos y hágalos de 3,3 mm<sup>¶</sup> de diámetro. Markieren Sie die 4 Schraubenlöcher und bohren Sie Löcher mit 3,3 mm<sup>¶</sup> Durchmesser. Markera de 4 skruvhålen och gör dem 3,3 mm<sup>¶</sup> i diameter. Markeer de 4 schroefgaten en boor gaten met een diameter van 3,3 mm<sup>¶</sup>. Marque o sítio dos furos para os 4 parafusos. Faça os furos com 3,3 mm<sup>¶</sup> de diámetro. Contrassegnare i 4 fori dei bulloni e praticare fori di 3,3 mm<sup>¶</sup> di diametro. Zaznacz 4 otwory na wkrety. Otwory powinny mieć średnicę 3,3 mm<sup>¶</sup>. Μαρkáρετε τις 4 τρύπες των μπουλονιών και ανοίξτε οπές με διάμετρο 3,3 mm<sup>¶</sup>. Разметьте и просверлите 4 отверстия для винтов. Диаметр отверстий: 3,3 mm<sup>¶</sup>.

- When using Ⓞ: ø 5 mm
- Avec Ⓞ: ø 5 mm
- Si utiliza Ⓞ: ø 5 mm
- Bei Verwendung von Ⓞ: ø 5 mm
- När du använder Ⓞ: ø 5 mm
- Bij gebruik van Ⓞ: ø 5 mm

- Quando utilizar Ⓞ: ø 5 mm
- Se si utilizza Ⓞ: ø 5 mm
- Узывать Ⓞ: ø 5 mm
- При использовании Ⓞ: ø 5 mm



Unit: mm
Unité: mm
Unidad: mm
Einheit: mm
Eenheid: mm
Unidade: mm
Unità: mm
Jednostka: mm
Movóda: mm
Единицы: мм

