

ХОЛОДИЛЬНИК-МОРОЗИЛЬНИК

The Zanussi logo is presented in a stylized, high-contrast format. The word "ZANUSSI" is written in a bold, white, sans-serif font, centered within a dark, rectangular area. This central area is surrounded by a dense, grid-like pattern of small black dots, creating a halftone or dot-matrix effect that frames the brand name.

ZANUSSI

ZRB31O

ZRB32O

ZRB35O

ZRB35OA

ZRB37O

ZRB37OA

РУКОВОДСТВО ПО ЭКСПЛУАТАЦИИ

ОБЩИЕ УКАЗАНИЯ

Холодильники-морозильники (далее холодильники) - это компрессионные "двухкамерные" холодильники, предназначенные для кратковременного хранения продуктов в охлажденном состоянии в холодильной камере, длительного хранения замороженных продуктов и приготовления пищевого льда в морозильной камере.

При установке холодильника следует иметь в виду, что он должен работать при температуре окружающей среды в пределах приведенных ниже границ в соответствии с климатическим классом:

- Климатический класс SN: температура окружающей среды +10°...+32°С.
- Если температура окружающей среды опускается ниже минимального предела, температура в холодильной камере может подняться выше нормальной температуры хранения.
- Если температура окружающей среды превышает максимальный предел, то это приведет к более длительному времени работы компрессора, сбоям в работе автоматической системы размораживания, повышению температуры внутри камеры и повышенному потреблению энергии.

Холодильники соответствуют всем современным требованиям, предъявляемым к бытовым холодильникам.

·Холодильник экологически чистый – в нем отсутствуют компоненты, разрушающие озоновый слой.

·В холодильнике в качестве хладагента используется R 600a.

Все необходимые профилактические и ремонтные работы должны выполняться квалифицированными специалистами. Мы рекомендуем специалистов наших авторизованных сервисных центров.

В рамках политики постоянного совершенствования наших изделий в конструкцию прибора могут быть внесены незначительные технические изменения, которые не будут отражены в настоящем руководстве.

1 ТРЕБОВАНИЯ БЕЗОПАСНОСТИ

НОМИНАЛЬНЫЕ ТЕХНИЧЕСКИЕ ДАННЫЕ

Наименование модели	ZRB310	ZRB320	ZRB350, ZRB350A	ZRB370, ZRB370A
Наименование изделия	Холодильник-морозильник			
Базовая модель	RF310	RF315	RF360	RF390
Класс энергопотребления в соответствии с директивой 94/2 ЕС	A	A	A	A
*Расход электроэнергии при температуре окружающей среды 25°C: Вт·ч/сутки Вт·ч/год	0,89 324	0,85 310	0,93 339	0,96 350
Полный общий объем, л	305	308	342	366
Полезный объем холодильной камеры, л	192	229		253
Общий объем морозильной камеры, л	112	78	112	
Полезный объем морозильной камеры, л	90	61	90	
Время повышения температуры в морозильной камере при отключении электроэнергии от температуры хранения до минус 9°C, ч	17			
Мощность замораживания, кг/сутки	12	5	12	
*Примечание - Фактический расход электроэнергии зависит от эксплуатации и места установки прибора				

Дополнительные данные

Наименование модели	ZRB310	ZRB320	ZRB350 ZRB350A	ZRB370, ZRB370A
Температура в морозильной камере, °C, не выше	Минус18			
Габаритные размеры, мм	1730x600x600		1910x600x600	2000x600x600
Масса, кг	65	64	69	72
Номинальное напряжение сети, В	220			
Отклонение напряжения сети, В	±22			
Частота, Гц	50			
Потребляемая мощность, Вт	140			170
Ток, А	1,0			1,3
Изолирующий материал	C5H10			
Срок службы	10 лет			
Максимальная номинальная мощность лампы	Не более 15Вт			
Уровень звуковой мощности, дБ	40		41	42
Основной цвет моделей холодильников: - ZRB310, ZRB320, ZRB350, ZRB370 - белый - ZRB350A, ZRB370A - серебряный				

- Перед включением холодильника в электросеть необходимо проверить отсутствие повреждений сетевого шнура.
- Вилка должна быть подключена к исправной автономной розетке, которая гарантирует хороший контакт и находится в хорошо видимом и доступном месте. При подключении Вашего холодильника к розетке сетевого питания без заземления безопасность от удара током не обеспечивается.
- Если холодильник поставляется со специальным сетевым проводом, его можно заменить только таким же специальным проводом, поставляемым изготовителем.

• **Не включайте холодильник в сеть, если номинал предохранителя сети менее 10 А.**

• Детали, расположенные на задней стенке холодильника, очищайте от накопившейся пыли сухой мягкой щеткой или пылесосом не реже одного раза в год.

• Оберегайте поверхность камеры хранения от жира, масла, соусов во избежание образования трещин. При случайном попадании этих веществ на поверхность прибора немедленно промойте ее с помощью теплого мыльного раствора.

• Не ставьте на холодильник электронагревательные приборы: микроволновые печи, утюги, щипцы для завивки волос и прочие приборы, от которых может загореться пластмасса, а также емкости с жидкостями - во избежание попадания жидкости на панель управления холодильника.

• Не храните в морозильной камере стеклянные бутылки с замерзающими жидкостями, а также прохладительные напитки и жидкости, имеющие углерод, в бутылках или закупоренных банках, так как при замерзании они взрывоопасны.

• Запрещается при включенном в электросеть холодильнике одновременно прикасаться к холодильнику и устройствам, имеющим естественное заземление (газовые плиты, радиаторы отопления, водопроводные трубы, мойки и др.)

• Отключайте холодильник от электрической сети при:

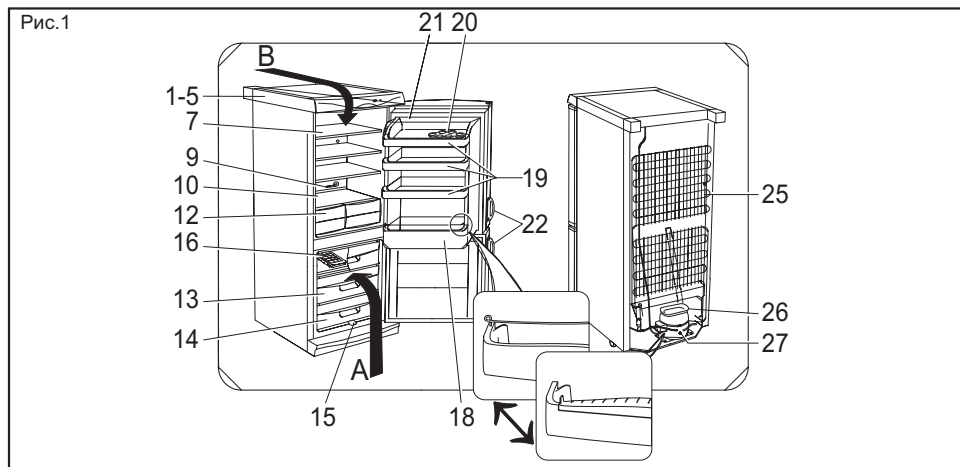
- отключении напряжения в электросети;
- перестановке прибора в другое место;
- уборке внутри и снаружи;
- замене лампы освещения холодильной камеры;
- оттаивании холодильника;
- перевешивании дверей холодильника;
- Вашем отъезде на длительное время;
- выполнении других работ по техническому обслуживанию прибора.

ВНИМАНИЕ!

- Не используйте электрические приборы внутри холодильной/морозильной камеры.
- Для ускорения оттаивания не используйте механические средства.
- Соблюдайте осторожность во избежание повреждения холодильной системы. При повреждении не используйте рядом с прибором открытое пламя!
- Не размещайте холодильник вблизи источников тепла (печи, радиатора и т. д.).
- Для обеспечения пожарной безопасности запрещается эксплуатировать холодильник при отсутствии емкости для сбора талой воды на компрессоре.
- Не оставляйте работающий холодильник открытым дольше, чем этого требуется для того, чтобы положить или взять продукты.

2 УСТРОЙСТВО ХОЛОДИЛЬНИКА

Прежде чем ознакомиться с текстом, представленным ниже, обратите внимание на иллюстрации. Настоящее руководство действительно для нескольких моделей холодильников, поэтому возможны некоторые отличия Вашей модели от прибора, изображенного ниже.



В холодильнике имеются две камеры: **морозильная (А)** и **холодильная (В)**.

В морозильной камере отдел "замораживания" маркирован так: ********

№ поз. на рис.1	Наименование	№ поз. на рис.1	Наименование
1 - 5	Декоративная панель с блоком управления	18	Ванночка
7	Полки	19	Ванночка
9	Желоб стока талой воды	20	Вкладыш
10	Полка стеклянная	21	Крышка
12	Ванночка	22	*Ручки
13	Полка	25	Конденсатор
14	Полка	26	Емкость для талой воды
15	Лоток	27	Компрессор
16	Ванночка для льда		Руководство по эксплуатации

* Примечание - если холодильник с ручками



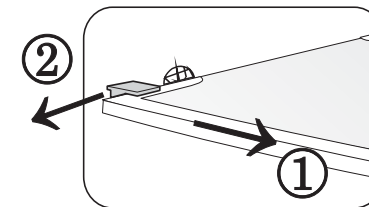
3 ПОДГОТОВКА К РАБОТЕ

Снимите с боков холодильника липкую ленту, фиксирующую поддон. Поднимите холодильник и уберите поддон.

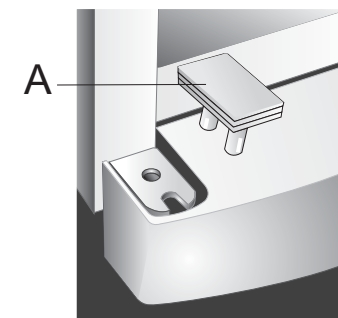
При перемещении холодильника на другое место приподнимите его переднюю часть, чтобы опоры не касались пола.

Снимите липкую ленту, фиксирующую двери. Откройте двери холодильника и уберите прокладку, находящуюся между двумя дверями холодильника.

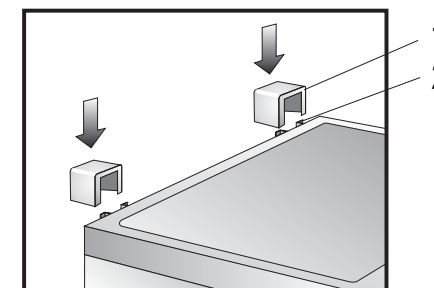
Если Ваш холодильник укомплектован стеклянными полками - потяните полку в направлении стрелки 1 и выньте красный транспортировочный держатель полок в направлении стрелки 2



Снимите пластмассовые заглушки "А", которые крепятся на нижнем кронштейне и служат только для транспортировки холодильника.

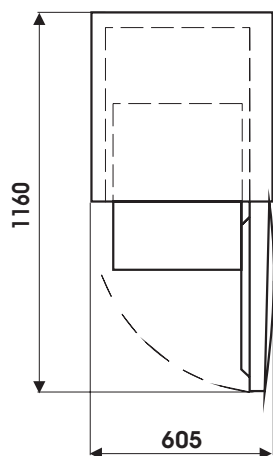


Выньте из полиэтиленового пакета две опоры (1) и вставьте в направляющие (2), находящиеся сзади холодильника.



4 ВЫБОР МЕСТА РАСПОЛОЖЕНИЯ ХОЛОДИЛЬНИКА

Для размещения холодильника подходит сухое, хорошо проветриваемое помещение.



При установке прибора
соблюдайте указанные размеры

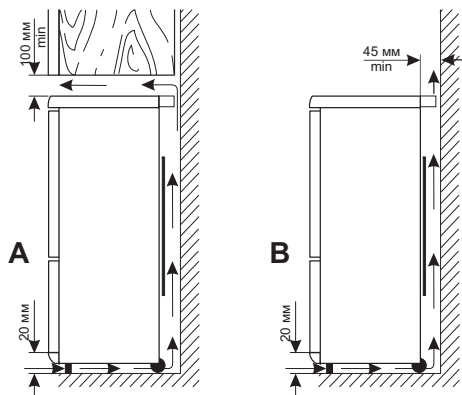
Не устанавливайте прибор в солнечном месте, вблизи батареи или плиты. Если избежать этого невозможно, и Вы намерены поставить холодильник около плиты, соблюдайте следующие требования по минимальным расстояниям вокруг прибора:

- Если при установке прибора расстояние между ним и газовой или электрической плитой составляет менее 3 см, между ними необходимо поместить негорючий изоляционный материал толщиной 0,5 - 1 см.
- Если Вы устанавливаете холодильник рядом с угольной или масляной плитой, расстояние между приборами должно быть не менее 30 см, так как такие плиты имеют более высокую теплоотдачу.



При установке прибора соблюдайте минимальные расстояния, рекомендованные на рисунке:

A: расположение под настенным шкафом
B: свободное расположение



В случае несоблюдения указанных условий, холодильник будет поглощать больше электроэнергии при работе.

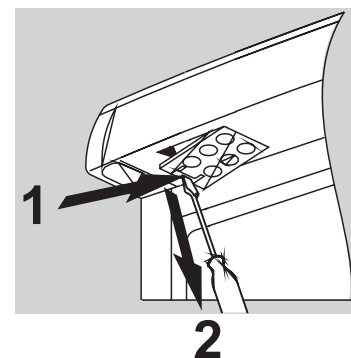
5 ПАНЕЛЬ УПРАВЛЕНИЯ И ИНДИКАЦИИ

Подключение холодильника к электросети осуществляется путем включения кабеля питания холодильника в розетку.

При выключении терморегулятора выключается только компрессор.

Температурный режим в холодильной камере прибора регулируется ручкой терморегулятора 3 (рис.2). Терморегулятор выключен, когда ручка терморегулятора установлена в положение "0". При повороте ручки терморегулятора по часовой стрелке температура в камере понижается.

Загорающаяся лампа (зеленая) световой сигнализации 5 (рис. 2) свидетельствует о том, что холодильник включен в электросеть.



Замена электрической лампочки:

- Отключите холодильник от электросети
- Нажмите на фиксатор плафона справа (стрелка 1) и, потянув вниз (стрелка 2), снимите плафон
- Замените лампочку (лампочка 15 Вт, патрон E 14)
- Вставьте плафон с правой стороны, потом нажмите его до щелчка
- Включите холодильник в электросеть

6 ЗАМОРАЖИВАНИЕ И ХРАНЕНИЕ ЗАМОРОЖЕННЫХ ПРОДУКТОВ

Морозильная камера предназначена для замораживания свежих пищевых продуктов. Замораживание пищевых продуктов осуществляется после предварительной подготовки следующим образом:

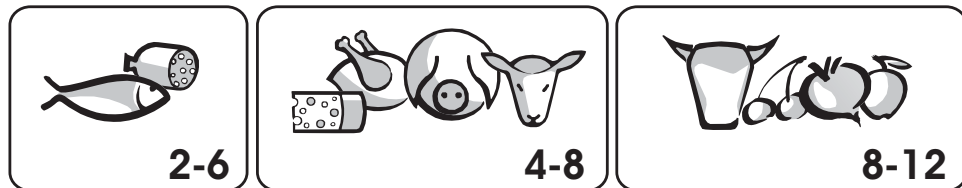
- Установите ручку терморегулятора в положение “3”.
- Переложите уже замороженные продукты из верхнего отделения в другие(ую) ванночки(у). Положите свежие продукты в верхнее отделение таким образом, чтобы оставить достаточно места для циркуляции воздуха. Если в верхнем отделении остаются замороженные продукты, переместите их в заднюю часть отделения и проследите за тем, чтобы свежие продукты не вступали в контакт с уже замороженными продуктами.
- Дайте холодильнику поработать в таком режиме около 24 часов.
- Через 24 часа верните положение ручки терморегулятора в начальное положение, либо оставьте в положении “3”, которое нормально для обычной работы холодильника.
- После окончания процесса заморозки лучше поместить замороженные продукты в имеющиеся ванночки морозильной камеры для хранения. Это позволит Вам освободить место для заморозки других продуктов. При этом замораживание новых продуктов никак не повлияет на уже замороженные продукты.
- Если вам нужно заморозить максимальное количество продуктов, рекомендуемое производителем:
 - выньте среднюю ванночку (при ее наличии) из морозильной камеры и уложите свежие продукты прямо на охлаждающую поверхность, равномерно распределив их по ней,
 - для модели ZRB32O продукты необходимо уложить на верхнюю полку в морозильной камере

i Не рекомендуется переводить ручку терморегулятора в более высокое положение (например, “5”). Время замораживания в этом случае будет сокращено, однако температура холодильной камеры при этом может опуститься ниже 0°C, что может привести к замерзанию находящихся в ней пищевых продуктов и напитков.

i Не следует замораживать за один раз продукты, объём которых больше максимально допустимого, указанного в таблице „Номинальные технические данные“, так как процесс замораживания в этом случае будет затруднен, что отрицательно скажется на качестве замороженных продуктов после их оттаивания (потеря вкуса и запаха, свежести и т.п.).

i По возможности воздержитесь от приготовления льда во время замораживания, так как эффективность замораживания при этом будет снижена.

i Обязательно соблюдайте сроки хранения, указанные на упаковках готовых замороженных продуктов, купленных в магазине. При хранении продуктов, замороженных самостоятельно, руководствуйтесь таблицей, указанной ниже. Символы обозначают различные продукты, число - максимальное время хранения в месяцах.



i Быстро замороженные продукты можно хранить в морозильной камере лишь в том случае, если они не оттаивали, пусть даже на короткое время, перед тем, как попасть в морозильную камеру. В противном случае их повторное замораживание не рекомендуется, и продукты следует как можно скорее употребить в пищу.

i Не ставьте горячую пищу в холодильник, дайте ей сначала остыть до комнатной температуры. Это поможет избежать образования инея.

i Продукты могут впитывать запах других продуктов, поэтому их следует помещать в холодильник упакованными в закрытые емкости, либо в целлофан, алюминиевую фольгу, промасленную бумагу или пленку. В этом случае в продуктах сохраняется первоначальное содержание влаги (например, положенные на хранение овощи не высохнут и не увянут в течение нескольких дней).

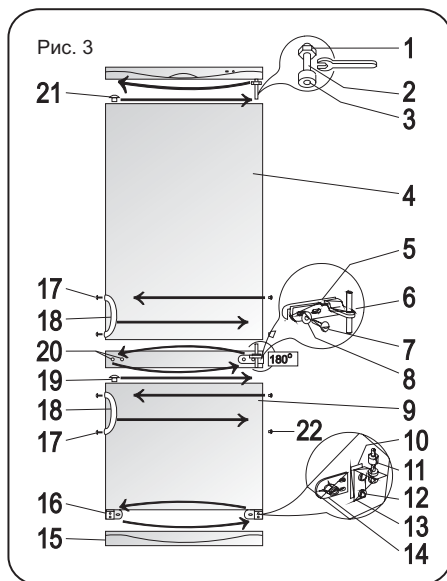
ПРИГОТОВЛЕНИЕ ПИЩЕВОГО ЛЬДА

Для приготовления пищевого льда имеется специальная ванночка для льда 16 (Рис.1), которая заполняется питьевой водой и помещается на полку морозильного отделения.

Кубики льда легко отделяются после пятиминутной выдержки при комнатной температуре.

7 ПЕРЕВЕШИВАНИЕ ДВЕРЕЙ

Конструкцией холодильника предусмотрена возможность перевешивания дверей для левостороннего открывания



- снимите нижнюю крышку 15;
- открутите два болта 12 и снимите нижний кронштейн 13 вместе с комплектом шайб 11 на оси и прокладкой 10;
- снимите нижнюю дверь 9;
- открутите крепежные болты среднего кронштейна 7;
- снимите средний кронштейн 6 вместе с шайбами на оси и прокладкой 5;
- снимите верхнюю дверь 4;
- из верхнего кронштейна выкрутите ось 2 вместе с гайкой 1 и шайбами 3, и весь комплект установите на противоположной стороне двери;
- достаньте из верхней двери заглушку 21 и заглушку 19 из нижней двери и переставьте на противоположную сторону;
- в зоне поперечной планки шкафа достаньте заглушки 20 и переставьте на противоположную сторону двери;
- на ось верхнего кронштейна навесьте верхнюю дверь;
- прикрутите средний кронштейн с комплектом шайб и прокладок на противоположной стороне шкафа, вставив перед этим ось кронштейна на верхнюю дверь;
- на ось среднего кронштейна навесьте нижнюю дверь;
- выкрутите кронштейн 16 и поменяйте местами с нижним кронштейном вместе с комплектом прокладок и шайб, вставив перед этим ось кронштейна в нижнюю дверь. Кронштейны 14, расположенные под кронштейнами 13 и 16, остаются на своих местах;
- установите на место нижнюю крышку 15.

8 РАЗМОРАЖИВАНИЕ ХОЛОДИЛЬНИКА

При работе холодильника на охлаждающих поверхностях образуется влага в виде инея и льда. Толстый слой инея и льда действует как теплоизоляция и снижает эффективность охлаждения, температура в камерах повышается, и прибор потребляет больше энергии.

1. Холодильная камера.

В данном приборе размораживание охлаждающей поверхности холодильной камеры происходит автоматически без внешнего вмешательства. Терморегулятор периодически прерывает работу компрессора, процесс охлаждения также приостанавливается, и температура охлаждающей поверхности поднимается выше 0°C (начинается процесс размораживания). Когда температура охлаждающей поверхности достигает +3° ... +4 °С, терморегулятор снова включает систему.

Оттаявшая вода стекает через отверстие в задней части холодильной камеры в испарительный лоток, расположенный над компрессором, благодаря теплу которого вода испаряется.

i Регулярно проверяйте состояние и чистите отверстие для слива талой воды, поскольку если оно окажется перекрытым, скопившаяся оттаявшая вода может проникнуть в изоляционный слой и привести к преждевременному выходу холодильника из строя.

Чистку отверстия для слива талой воды проводите с помощью специального очистителя, поставляемого в комплекте.

Самый типичный случай засорения сливного отверстия таков - завернутые в оберточную бумагу продукты помещаются в холодильник и примерзают к задней стенке. Если в этот момент вынуть продукт из холодильника, бумага порвется, при оттаивании попадет в сливное отверстие и перекроет его.

Поэтому особенно аккуратно кладите в холодильник продукты, завернутые в бумагу, во избежание засорения сливного отверстия.

i В условиях интенсивной работы, например, во время жары, какое-то время холодильник может работать постоянно, и в это время система автоматического размораживания не работает.

Остатки льда и инея на задней стенке холодильника после фазы размораживания не являются показателем нарушений в работе прибора

2. Морозильная камера

Морозильная камера холодильника не может быть оснащена автоматическим размораживанием, так как оттаивание может привести к порче глубоко замороженных продуктов.

i Частота размораживания зависит от интенсивности использования холодильника (обычно 2- 3 раза в год).

При оттаивании морозильной камеры необходимо:

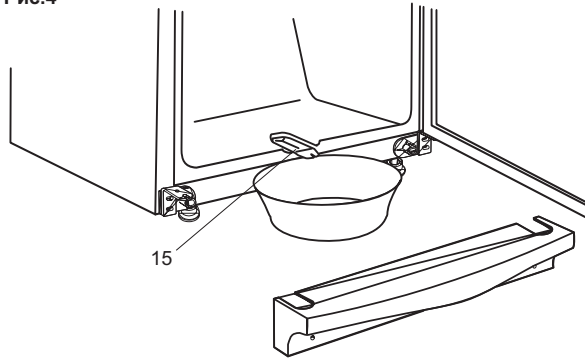
- Вынуть из морозильной камеры замороженные продукты и уложить их в корзину, застеленную бумагой или тканью, и по возможности поставить их в прохладное место, либо положить в другой холодильник.
- Вынуть вилку прибора из розетки, чтобы отключить холодильник.
- Открыть двери обоих отделений.

Размораживание и очистку морозильной камеры проводите следующим образом:

- Снять нижнюю крышку.
- Поставить емкость под лоток 15 (рис.4) для сбора стекающей воды.
- После завершения процесса размораживания установить лоток обратно в исходное положение.

9 УСТРАНЕНИЕ НЕИСПРАВНОСТЕЙ

Рис.4



Емкость, изображенная на рисунке, не входит в комплектацию.

- После размораживания и удаления оттаявшей воды вымойте холодильник теплой водой или теплым мыльным раствором, пользуйтесь при этом мягкой тряпкой.
- Насухо вытрите поверхность камер.
- Подключите холодильник к сети и положите в него продукты.

При мытье холодильника запрещается использовать абразивные вещества и моющие средства, содержащие кислоты и растворители.

Детали холодильника, окрашенные в серебряный цвет и цвет "металлик", необходимо чистить только мягкими тряпками, используя нейтральные или мягкие чистящие средства с содержанием алкоголя. Для чистки данных холодильников нельзя употреблять порошковые или кремовые очистители (например, "CIF spray" и др.)

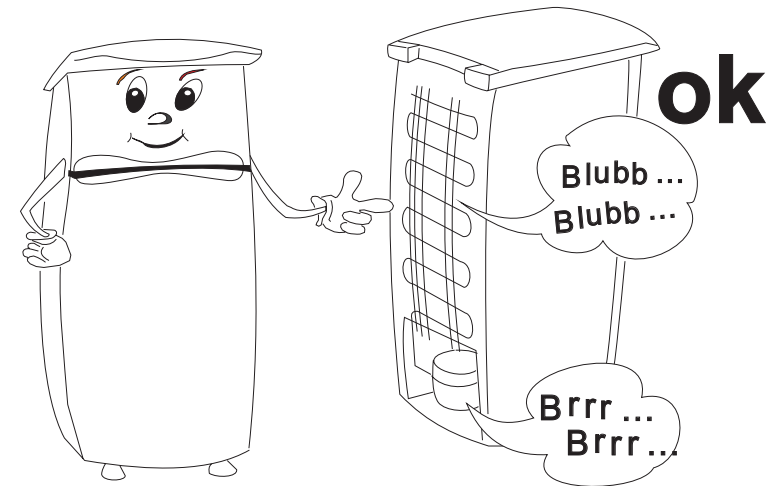
Холодильники, изготовленные из нержавеющей стали, протирайте только специальными средствами для очистки нержавеющей стали.

i Во время работы холодильника слышен шум, который не является признаком поломки.

Шум может быть следующий:

1. Шум электрического мотора при работе компрессора, который некоторое время после запуска прибора слышен сильнее.
2. Шум в трубках при движении хладагента, который характеризуется журчанием, бурлением, гудением.
3. Щелчки срабатывания датчиков-реле температуры.

i В холодильнике используется теплоизоляционный материал пенополиуретан, который дает усадку. Незначительная неплоскостность на боковых поверхностях холодильника, вызванная усадкой пенополиуретана, не влияет на работу, теплоизоляцию холодильника и не является дефектом.



При появлении неисправностей в процессе эксплуатации холодильника следует еще раз убедиться в том, что Вы не в состоянии устранить их сами.

Для этого воспользуйтесь приведенной ниже таблицей неисправностей и способов их устранения.

Неисправности, которые можно устранить самостоятельно

Неполадка	Возможная причина	Способ устранения
В холодильнике слишком тепло.	<p>Ручка терморегулятора установлена неправильно.</p> <p>Продукты слишком теплые или неправильно размещены в камере.</p> <p>Дверь неплотно закрывается или не закрыта в данный момент.</p>	<p>Поверните ручку терморегулятора на более высокое значение.</p> <p>Измените расположение продуктов.</p> <p>Проверьте, плотно ли закрывается дверь, не загрязнен и не поврежден ли уплотнитель.</p>
В морозильной камере слишком тепло.	<p>Ручка терморегулятора установлена неправильно.</p> <p>Дверь неплотно закрывается или не закрыта в данный момент.</p> <p>Для заморозки было положено слишком много продуктов одновременно.</p> <p>Продукты для заморозки положены слишком близко друг к другу.</p>	<p>Поверните ручку терморегулятора на более высокое значение.</p> <p>Проверьте, плотно ли закрывается дверь, не загрязнен и не поврежден ли уплотнитель.</p> <p>Подождите несколько часов и проверьте температуру снова.</p> <p>Разместите продукты так, чтобы обеспечить хорошую циркуляцию воздуха.</p>
<p>На задней стенке холодильника образуются капли воды</p> <p>Вода стекает в холодильник.</p>	<p>Во время автоматического размораживания иней тает и вода стекает по задней стенке.</p> <p>Возможно, засорено отверстие для слива талой воды.</p> <p>Продукты размещены таким образом, что препятствуют попаданию воды в отверстие для слива талой воды.</p>	<p>—</p> <p>Прочистите отверстие для слива талой воды с помощью очистителя.</p> <p>Положите продукты так, чтобы они не соприкасались с задней стенкой.</p>
Интенсивное образование инея и льда.	<p>Двери неплотно закрыты, либо закрываются неправильно.</p> <p>Ручка терморегулятора установлена неправильно.</p>	<p>Проверьте, тщательно ли закрыта дверь, не загрязнен и не поврежден ли уплотнитель.</p> <p>Установите ручку терморегулятора на меньшее значение для повышения температуры.</p>
При открывании двери выпадает уплотнитель.	<p>—</p> <p>Уплотнитель был залит жидкостью.</p>	<p>Вставить уплотнитель на место, нажав посильнее на его внутреннюю часть.</p> <p>Перед установкой необходимо уплотнитель и паз в двери промыть средством для мытья посуды и насухо вытереть.</p>

Неполадка	Возможная причина	Способ устранения
Холодильник вообще не работает (не работают система охлаждения и освещения).	<p>Вилка плохо вставлена в розетку.</p> <p>Терморегулятор не установлен на какое-либо значение.</p> <p>В сети отсутствует электричество</p>	<p>Правильно вставьте вилку в розетку.</p> <p>Включите холодильник в соответствии с инструкциями в разделе «Панель управления и индикации».</p> <p>Попробуйте подключить к розетке другой прибор. Если электричества в сети нет, то вызовите электрика.</p>
Холодильник работает слишком шумно.	<p>Прибор неправильно установлен.</p> <p>Трубки холодильного агрегата касаются шкафа или стены</p>	<p>Проверьте установку холодильника согласно данной инструкции, Устраните касание трубок.</p>

В случае появления других неисправностей отключите холодильник от сети, оставьте двери открытыми и обратитесь в авторизованный сервисный центр.

11 ПРАВИЛА ХРАНЕНИЯ И ТРАНСПОРТИРОВКИ:

1. Хранение холодильника должно осуществляться в вертикальном положении, в упакованном виде, в закрытых помещениях с естественной вентиляцией при относительной влажности не выше 80%.
2. Транспортировка холодильника должна осуществляться в вертикальном положении любым видом крытого транспорта. Холодильник должен быть закреплен таким образом, чтобы исключить любые возможные удары и его перемещения внутри транспортного средства.
3. При погрузочно-разгрузочных работах не допускается подвергать холодильник ударным нагрузкам, а также наклонять на угол более 30° от вертикали.

При продаже, передаче другому владельцу или на утилизацию информируйте, что изолирующий материал - циклопентан, хладагент R 600a.

С целью улучшения качества обслуживания клиентов в сфере оказания ремонтных услуг при обращении в сервисный центр не забывайте предоставлять всю необходимую информацию о Вашем приборе. Необходимые характеристики прибора указаны на табличке с техническими данными, которая находится в нижней части холодильной камеры.

12 КОМПЛЕКТНОСТЬ

1.	Холодильник	1 шт.
2.	Вкладыш для яиц	1 шт.
3.	Ванночка для льда	1 шт.
4.	Опора	2 шт.
5.	Очиститель сливного отверстия	1 шт.
6.	Крышка нижняя	1 шт.
7.	Заглушка	6 шт.
8.	Руководство по эксплуатации	1 шт.
9.	Наклейка с указанием класса энергопотребления	1 шт.

СВИДЕТЕЛЬСТВО О ПРИЕМКЕ

Соответствует ТУ5156-001-59623481-2004

Штамп ОКК

Дата выпуска

Сертификат соответствия № _____

Сроком действия с _____ по _____

Орган по сертификации продукции и услуг _____



ОПО19



АЯ 19

ZANUSSI

ГАРАНТИЙНОЕ СВИДЕТЕЛЬСТВО

Данный документ не ограничивает определённые законом права потребителей, но дополняет и уточняет оговорённые законом Обязательства, предполагающие соглашение сторон либо договор.

Поздравляем Вас с приобретением бытовой техники отличного качества!

- Внимательно ознакомьтесь с настоящим гарантийным свидетельством и проследите, чтобы оно было правильно заполнено и имело штампы магазина. При отсутствии штампов и даты продажи (либо кассового чека с датой продажи) гарантийный срок исчисляется с момента изготовления изделия, либо в соответствии с иными установленными законом доказательствами даты начала исчисления гарантийного срока.
 - Тщательно проверьте внешний вид изделия, а также его комплектность согласно описанию или договору купли-продажи, претензии по внешнему виду и комплектности предъявляйте незамедлительно при принятии товара.
 - Для установки (подключения) мы рекомендуем обращаться в наши сервисные центры. Вы можете воспользоваться услугами любых других квалифицированных специалистов или сделать это самостоятельно, воспользовавшись рекомендациями Руководства по эксплуатации, однако изготовитель не несёт ответственности за недостатки изделия, возникшие из-за его неправильной установки.
 - Перед установкой и использованием изделия обязательно внимательно прочтите Руководство по эксплуатации.
 - По всем вопросам технического обслуживания и приобретения аксессуара обращайтесь в наши сервисные центры.
- Подробная информация о компаниях, уполномоченных изготовителем на ремонт и техническое обслуживание, прилагается отдельным списком.**

Изготовитель: ООО "ТехПромИнвест", Россия, 236041 г. Калининград,
ул. 4-я Большая Окружная, 1-а
тел/факс: (4012) 574049

Продукция изготовлена по лицензии

Дополнительную информацию об этом и других изделиях группы Электролюкс - мирового лидера в производстве бытовой техники, об изготовителях, входящих в группу Электролюкс, и другие сведения вы можете получить у продавца или по нашей информационной линии:

в Москве (495) 937 78 37, 980 67 07; факс (495) 926 55 13

в Санкт Петербурге (812) 303 95 98; факс (812) 303 95 99

е-mail: customer.care@electrolux.fi

Адрес для писем: Россия 129090 Москва, Олимпийский проспект, дом 16, бизнес-центр "Олимпик"

Наши адреса в Интернет <http://www.electrolux.ru> <http://www.zanussi.ru>

Мы сохраняем за собой право вносить изменения в конструкцию, комплектацию или технологию изготовления, таковые изменения не влекут обязательств по изменению или улучшению ранее выпущенных изделий.

АВТОРИЗОВАННЫЕ СЕРВИСНЫЕ ЦЕНТРЫ Electrolux Zanussi (Беларусь и Россия)

^ При обнаружении в течение гарантийного срока в данном изделии недостатков, кроме возникших после передачи товара потребителю вследствие нарушения последним правил транспортировки, хранения, либо использования, а также действий третьих лиц или обстоятельств непреодолимой силы, мы обязуемся удовлетворить требования потребителя в соответствии с законом при следующих условиях:

^ Гарантийный срок составляет двенадцать месяцев с момента продажи изделия магазином, но не более двадцати четырех месяцев с даты производства.

^ Данная гарантия распространяется только на изделия, используемые в личных, семейных или домашних целях, не связанных с предпринимательской деятельностью. В противном случае гарантийный срок составляет три месяца.

^ Гарантийный срок на комплектующие изделия (такие изделия, которые могут быть сняты с основного изделия без применения каких-либо инструментов, а именно: ручки, полки, решетки, корзины, насадки, трубки, шланги или другие подобные комплектующие) составляет три месяца с момента продажи основного изделия магазином.

^ Гарантийный срок на новые комплектующие и составные части изделия, установленные в основное изделие при гарантийном или платном ремонте, либо приобретённые отдельно от основного изделия, составляет три месяца со дня выдачи потребителю изделия по окончании ремонта.

^ Гарантийный ремонт выполняется бесплатно (включая стоимость работ, материалов и, при необходимости и с учётом действующего законодательства, доставки) уполномоченной сервисной компанией на дому у потребителя или в мастерской по усмотрению сервисной компании.

^ Гарантийный ремонт выполняется уполномоченной изготовителем сервисной компанией незамедлительно, то есть в минимальный срок, объективно необходимый для устранения данных недостатков с учётом обычно применяемого способа их устранения, в течение не более двадцати рабочих дней, если иной срок не определён письменным соглашением сторон.

^ Претензии по качеству основного изделия, его комплектующих и составных частей принимаются только при условии, что недостатки обнаружены в течение гарантийных сроков, установленных соответственно на основное изделие, его комплектующие и составные части.

^ В случае несвоевременного (спустя более одного месяца) извещения продавца о нарушении условий договора купли-продажи о качестве товара, продавец вправе отказаться полностью или частично от удовлетворения предъявляемых потребителем требований.

^ Ответственность по настоящей гарантии ограничивается, если иное неопределено законом, указанными в настоящем документе обязательствами.

^ Мы оставляем за собой право по единственно нашему усмотрению расширить свои обязательства перед потребителем по сравнению с требованиями закона и указанными в настоящем документе обязательствами.

^ Гарантия не распространяется и не устанавливается:

На недостатки изделий, которые вызваны несоблюдением прилагаемого Руководства по эксплуатации, транспортными повреждениями, неправильной установкой (в том числе подключением к неправильно напряжению питания), небрежным обращением или плохим уходом, неправильным использованием (включая перегрузку).

^ На изделия, которые подвергались конструктивным изменениям неуполномоченными лицами, или если удалены, не разборчивы или изменены продуктовой или серийный номера изделия.

^ На недостатки изделий, возникшие вследствие эксплуатации с не устранёнными иными недостатками, либо возникшие вследствие технического обслуживания или ремонта лицами или организациями, не являющимися нашими уполномоченными сервисными компаниями.

^ На недостатки, которые вызваны независимыми от производителя причинами, такими как недопустимые государственными стандартами перепады напряжения питания, явления природы и стихийные бедствия, пожар, домашние и дикие животные, в частности насекомые (особенно муравьи и тараканы), попадание внутрь изделия посторонних предметов (жидкостей), и другими подобными причинами.

^ На внешние и внутренние загрязнения, царапины, трещины, вмятины, потёртости и прочие механические повреждения, возникшие в процессе эксплуатации или транспортировки.

^ На такие повреждения деталей, вероятность которых существенно выше обычной по характеру их использования или которые произошли в результате естественного износа (включая расходные материалы), таких как лампы, элементы питания, фильтры и т.п., а также стеклянные и перемещаемые вручную пластмассовые детали.

^ На работы по установке, регулировке, чистке изделия, замене расходных материалов и прочий уход за изделием, оговорённые в Руководстве по эксплуатации (периодическое обслуживание).

^ В соответствии с законом, на данное изделие изготовителем установлен срок службы 10 лет с момента продажи изделия магазином. Правила безопасного и эффективного использования изделия изложены в Инструкции по эксплуатации. По истечении установленного срока службы изготовитель не несёт ответственности за безопасность изделия.

Абакан	ЦС "CITY-сервис" Хакасия, Абакан, улица Вятина, 12 тел. (390-22) 66564	Владикавказ	Сервисный центр "Стинол-Люкс" Северная Осетия (Алания), 362043 Владикавказ, улица Цоколаева, 14 тел. (867-2) 575222 факс (867-2) 575333
Архангельск	"Дом Сервис" ПБООЮП Ульянов А.Н. 163061 Архангельск, улица Суворова, 12 тел. (818-2) 278912	Владимир	ПУ "РОСТ-сервис" 600011 Владимир, улица Юбилейная, 60 тел. (092-2) 305055
Архангельск	"Архсервис-центр" 163046 Архангельск, улица Воскресенская, 85 тел. (818-2) 661866/ 659071	Владимир	"Мастер-Сервис" 600000 Владимир, улица Большая Московская, 19 тел. (092-2) 420209
Северодвинск	"Дом Сервис" ПБООЮП Ульянов А.Н. 164500 Северодвинск, Архангельская область, улица Вороница, 27 корпус А тел. (818-42) 583184	Владимир	ООО "Электрон-Сервис" 600022 Владимир, улица Ново-Ямская, 73 тел. (092-2) 240819 факс (092-2) 242337
Астрахань	ЦС "Элком" 414002 Астрахань, Октябрьская площадь, 1, Дом быта "Кристалл" тел. (851-2) 390853/ 391373	Александров	ООО "Радар-Сервис" 601605 Александров, Владимирская область, Красный переулок, 13 тел. (092-44) 20627/ 22841/ 21925 факс (092-44) 24491
Астрахань	"Атлант-2001" 414040 Астрахань, улица Желябова, 72, 12 тел. (851-2) 382867/ 251232	Волгоград	ООО "РБТ-сервис" 400081 Волгоград, улица Калеганова, 3 тел. (844-2) 306105 факс (844-2) 308290
Барнаул	ЗАО "Региональный сервис центр" 656064 Барнаул, Алтайский край, улица Ленина, 106, 609 тел. (385-2) 268331	Волгоград	ООО фирма "Мир Видео 1" 400005 Волгоград, проспект Ленина, 58/1 тел. (844-2) 340594/ 344136
Барнаул	"Хеликс-Сервис" 656049 Барнаул, Алтайский край, улица Пролетарская, 113 тел. (385-2) 239402/ 235988	Волгоград	ООО "Архимед-сервис" 400076 Волгоград, пересечение пр. Жукова и ул. Землячки, тел. (844-2) 398690
Белгород	"Союз-Сервис" 308034 Белгород, проспект Ватутина, 5-а тел. (072-2) 253400	Камышин	ЦС "Альфа" 403870 Камышин, Волгоградская область, улица Кирова, 3 тел. (844-57) 34589
Белгород	ООО "Выбор" 308600 Белгород, проспект Ленина, 32 тел. (072-2) 262592	Вологда	ООО "Скерио" 160024 Вологда, улица Карла Маркса, 80 тел. (817-2) 241667
Старый Оскол	"Техномаркет" 309530 Старый Оскол, Белгородская область, микрорайон Лебединец, 3 тел. (072-5) 440599/ 441082 факс (072-5) 245234	Вологда	Сервисный центр "ОРИОН" 160001 Вологда, улица Мира, 42 тел. (817-2) 721115/ 769670
Благовещенск		Вологда	АСЦ "Вологда" 160026 Вологда, улица Панкратова, 75-а тел. (817-2) 522700
Белогорск	ип Десятник В.В. 676850 Белогорск, Амурская область, улица Ленина, 43 тел. (416-41) 25202	Череповец	АСЦ "Омник-Сервис" 162622 Череповец, Вологодская область, Советский проспект, 98 тел. (820-2) 553242 факс (820-2) 559349
Брянск	ООО "МТК-Сервис" 241001 Брянск, улица Красноармейская, 170- 6 тел. (083-2) 413569	Воронеж	АСЦ "Инженер-сервис" 394062 Воронеж, улица Южно-Моравская, 2 тел. (073-2) 723666 факс (073-2) 330414
Брянск	"Рембытгапарат" Брянск, улица Крапивницкого, 27 тел. (083-2) 645716	Воронеж	ООО "Технопрофсервис" 394026 Воронеж, проспект Труда, 91 тел. (073-2) 567461/163179 факс (073-2) 785989
Владивосток	пбюол Юзефович 690014 Владивосток, Приморский край, Народный проспект, 11 тел. (423-2) 206600/ 207700	Воронеж	АОЗТ "Беркут" 394006 Воронеж, улица Ворошилова, 2 тел. (073-2) 701670
Владивосток	"Море-Сервис" 690600 Владивосток, Приморский край, улица Алеутская, 45-а тел. (423-2) 400999/ 401420	Воронеж	ООО "Эль-сервис" 394063 Воронеж, Ленинский проспект, 172 тел. (073-2) 243124/ 243291/ 243123
Находка	ип Смоленский Находка, Приморский край, улица Молодёжная, 9 тел. (423-6) 620670/ 771741	Гомель	"Нора-Сервис" Беларусь, 246640 Гомель, улица Интернациональная, 10, 716 тел. (023-2) 530916 факс (023-2) 531173
Находка	"Спектр-сервис" 692900 Находка, Приморский край, улица Пограничная, 40 тел. (423-6) 630362/ 644929/ 656078 факс (423-6) 636556	Екатеринбург	Сервисный центр "Норд" Екатеринбург, улица Донская, 31 тел. (343) 3340828/ 3342378/ 3352592/ 3793282
Уссурийск	ООО "Полукс" 692519 Уссурийск, Приморский край, улица Советская, 29 тел. (423-41) 40039 факс (423-41) 21035	Екатеринбург	ООО "Уральский вал-сервис" 620050 Екатеринбург, улица Монтанников, 4 тел. (343-2) 520107/ 520110/ 520114 факс (343-2) 736668
Владикавказ	ООО "Альда-Сервис" Северная Осетия (Алания), 362007 Владикавказ, улица Кутузова, 82 тел. (867-2) 543420 факс (867-2) 548202	Екатеринбург	"М.Видео-сервис"

	Екатеринбург, улица Радищева, 55, 11/1 тел. (343-2) 23222/ 231310	Казань	ООО "Александр и К" Татарстан, 420021 Казань, улица Нариманова, 65 тел. (843-2) 930190 факс (843-2) 931721		тел. (862-2) 620295		тел. (095) 7440014/ 3251115/ 3255300/ 3255311 факс (095) 3250305
Нижний Тагил	ЦТО "Ока" 622036 Нижний Тагил, Свердловская область, улица Октябрьской Революции, 66 тел. (343-5) 410008/ 410009			Красноярск	Сервисный центр "Близнецов" 660020 Красноярск, Красноярский край, улица Дудинская, 12-а тел. (391-2) 276720/ 653441/ 296595	Москва	"ABC сервис" 123100 Москва, улица Анатолия Живова, 8 строение 1 тел. (095) 5075592 продажа аксессуаров и запасных частей тел. (095) 5107687 Московская область тел. (095) 5107687
Иваново	"Луч-сервис" 153024 Иваново, улица Заводская, 13 тел. (093-2) 472985	Казань	ООО "Эльдорадо-Сервис" Татарстан, 420139 Казань, улица Зорге, 95 тел. (843-2) 685005 факс (843-2) 698842	Курган	ООО "Т-во предпринимателей" 640000 Курган, улица Красина, 41 тел. (352-2) 457683		
Иваново	ООО "Центр ремонтных услуг" 153048 Иваново, улица Г.Хлебникова, 36 тел. (093-2) 291738 факс (093-2) 291510	Бугульма	ООО "Стинол Сервис" Татарстан, 423230 Бугульма, улица Гафиятулина, 19 тел. (855-14) 52434 факс (855-14) 52413	Курган	Технический центр "ТВ-сервис" 640000 Курган, улица Кирова, 83 тел. (352-2) 461542/ 421577	Москва	Экспресс-сервис-ООО "Аттика-Сервис" 117860 Москва, улица Вавилова, 67 тел. (095) 1247001 (круглосуточно) тел. (095) 1252780/ 7929206/ 1248428
Иваново	ООО фирма "Сканер-Инвест Сервис" 153004 Иваново, улица 1-я Сибирская, 15 тел. (093-2) 371903 факс (093-2) 418881	Набережные Челны	фирма "Марина-М" Татарстан, 423819 Набережные Челны, проспект Мира, 46, 112 тел. (855-2) 532496	Курск	Сервисный центр "Сунцов" 305004 Курск, улица Льва Толстого, 9 тел. (071-2) 521340/ 333597	Москва	"Партия-Сервис" 117607 Москва, Миуринский проспект, 45 тел. (095) 9133939/ 7877016
Кинешма	ООО "Рембыттехника" 155800 Кинешма, Ивановская область, улица Правды, 7-б тел. (093-31) 21639	Набережные Челны	ООО "Элекам-сервис-а" Татарстан, 423815 Набережные Челны, Шишкинский бульвар, 8 п.1 к.2 тел. (855-2) 530546/ 530465	Кызыл	СЦ "Видикон-сервис" Тува, Кызыл, улица Калинина, 1-б, Машзавод тел. (394-22) 10322 факс (394-22) 38064	Москва	ЗАО "ЛИТ-Сервис" 107076 Москва, улица Краснобогатырская, 75 корпус 1 тел. (095) 2692310/ 7458502/ 7458503 факс (095) 7339554
Ижевск	ООО "РИТ-Сервис" Удмуртия, 426008 Ижевск, улица Пушкинская, 216 тел. (341-2) 430667	Калининград	чп Галютин 236040 Калининград, ул. Чернышевского, 76, магазин Электролюкс тел. (011-2) 538528 факс (011-2) 450812	Липецк	ООО "Оптима Лтд" 398001 Липецк, улица Советская, 66-а тел. (074-2) 238258	Москва	"Эл Ко-сервис" 123298 Липецк, Универсальный проезд, 14 тел. (074-2) 331535 факс (074-2) 318182
Ижевск	Сервисный центр "ДС" Удмуртия, 426033 Ижевск, улица Карла Маркса, 393 тел. (341-2) 431662 факс (341-2) 435064	Калининград	ООО "Вестер-Сервис" 236040 Калининград, улица Горького, 50 тел. (011-2) 272054/ 273151/ 273432	Липецк	СЦ "Быттехника" Липецк, улица Семашко, 14 тел. (074-2) 276612/ 391125	Москва	СЦ "Техносила" 105122 Москва, Щёлковское шоссе, 5 стр.1 тел. (095) 7254195/ 7254196
Ижевск	"Эльдорадо-Сервис" Удмуртия, 426000 Ижевск, улица Удмуртская, 261 тел. (3412) 227336	Калуга	ООО ТТЦ "Лана-Сервис" 248000 Калуга, улица Пушкина, 10/75 тел. (084-2) 128246 факс (084-2) 241681	Магадан	ООО ТТЦ "Лана-Сервис" 685000 Магадан, улица Гагарина, 28-в, 64 тел. (413-22) 75706	Москва	"ЗИП-М" магазин аксессуаров и запасных частей тел. (095) 2253040 (многоканальный)
Ижевск	Сервисный центр "Ваш Дом" Удмуртия, 426063 Ижевск, Ключевой посёлок, 63-а тел. (341-2) 757777/ 753464	Калуга	ООО "Мастер-Сервис" 248600 Калуга, улица Салтыкова-Щедрина, 8-а, 109 тел. (084-2) 561822	Магадан	чп Шантиленко Магадан, улица Пролетарская, 59, магазин "Уют" тел. (413-22) 75844/ 57048	Ивантеевка	"Берингов пролив - Магnum" 141282 Ивантеевка, Московская область, улица Толмачёва, 27 тел. (095) 5000560 (253) 61194/ 62401 Приёмные пункты: Дмитров, улица Маркова, дом 8-а тел. (222) 74219/ 45775 Ивантеевка, Советский проспект, дом 2А тел. (095) 5842354/ 5842373 (253) 61953/ 60405/ 60867
Глазов	Сервисный центр "Ваш Дом" Удмуртия, Глазов, улица Калинина, 6 тел. (341-41) 40737	Обнинск	ООО "Радиотехника" 249020 Обнинск, Калужская область, улица Курчатова, 46 тел. (084-39) 53131	Майкоп	"Электрон-сервис" Адыгея, 385018 Майкоп, улица Димитрова, 25 тел. (877-22) 66238		Королёв, проспект Королёва, дом 3 тел. (095) 5116604 Мытищи, улица Юбилейная, дом 19 тел. (095) 5811130
Сарапул	"Холод-сервис" Удмуртия, Сарапул, улица Горького, 12 тел. (341-47) 40804/ 40360	Кемерово	Сервисный центр "КВЭЛ" 650004 Кемерово, улица Соборная, 8 тел. (384-2) 358319 факс (384-2) 523390	Майкоп	"Джун Лтд" Адыгея, Майкоп, улица Хакурате, 155, сервисный центр тел. (877-22) 47527		Пушкино, Пушкинское шоссе, дом 6-а тел. (253) 22864/ 21887 Пушкино, Советская площадь, дом 1/7 тел. (253) 34670 Сергиев-Посад, проспект Красной Армии, дом 143 тел. (254) 76016 Сергиев-Посад, проспект Красной Армии, дом 84/22 тел. (254) 76420 Щёлково, улица Талсинская, дом 6-а тел. (256) 71009 Щёлково, улица Центральная, дом 54 тел. (256) 66425
Иркутск	ООО НПФ "ТИС" 664081 Иркутск, улица Партизанская, 149 тел. (395-2) 513109 факс (395-2) 513693	Новокузнецк	ООО "Кузбасс-сервис" 654041 Новокузнецк, Кемеровская область, улица Циолковского, 40 тел. (384-3) 471301	Махачкала	"Техник ISE" Дагестан, Махачкала, проспект Шамиля, 20 тел. (872-2) 647133 факс (872-2) 642895		Сергиев-Посад, проспект Красной Армии, дом 143 тел. (254) 76016 Сергиев-Посад, проспект Красной Армии, дом 84/22 тел. (254) 76420 Щёлково, улица Талсинская, дом 6-а тел. (256) 71009 Щёлково, улица Центральная, дом 54 тел. (256) 66425
Иркутск	ООО "Фрейм" 664039 Иркутск, улица Гоголя, 53, 19 тел. (395-2) 389008	Киров	СЦ "Квадрат-Сервис" 610027 Киров, улица Карла Маркса, 127 тел. (833-2) 373273 факс (833-2) 673961	Махачкала	АОЗТ "Люкс Лтд." Дагестан, 367002 Махачкала, улица Ленина, 113-а тел. (872-2) 682582 факс (872-2) 679587		
Иркутск	АСЦ "Комту-Сервис" 664081 Иркутск, улица 4-я Советская, 65 тел. (395-2) 222699/ 546854	Киров	ООО фирма "Электрон-Сервис" 610021 Киров, улица Производственная, 18 тел. (833-2) 292190 факс (833-2) 271974	Минск	"Электросервис" Беларусь, 220600 Минск, улица Чернышевского, 10-а, 409 тел. 375 (17) 2856922 факс 375 (17) 2101292		
Ангарск	"Байкал-сервис" 665841 Ангарск, Иркутская область, 18-й микрорайон, 1, 262 тел. (395-1) 550536	Кострома	ООО "Гепард Сервис" 156000 Кострома, улица Молочная гора, 3, Рыбные ряды корпус 1 тел. (094-2) 312501	Минск	чп Киселёв Беларусь, Минск, улица Желудовича, 26 тел. 8-0297-512837 лейджер 375 (17) 2070000 абонент 7733	Коломна	"Про-Сервис" 140400 Коломна, Московская область, улица Гранатная, 5 тел. 8 (916) 9748484/ (26) 143476
Ангарск	чп Жолудев В.В. Ангарск, Иркутская область, п.Майск, улица Степана Разина, 5 тел. (395-1) 652505/ 698858	Кострома	ЗАО "Аксон Сервис" 156603 Кострома, улица Станкостроительная, 5-б тел. (094-2) 220512/ 220382	Москва	Совинсервис-Электролюкс 109028 Москва, Певческий переулок, 1/2 строение 1 тел. (095) 9179108 запасные части и аксессуары тел. (095) 2985024 пылесосы, СВЧ, мелкая техника, аксессуары 109004 Москва, Николаямский переулок, 3-а корпус 4 тел. (095) 9126120	Раменское	ООО "Сервис-центр Техника" 140100 Раменское, Московская область, улица Школьная, 9 тел. (8-246) 74385/ 73499/ 32127
Братск	Сервис-центр "Смарт" 665719 Братск, Иркутская область, улица Южная, 103 тел. (395-3) 433700	Краснодар	чп Пузенко С.В. 350072 Краснодар, Краснодарский край, улица Московская, 5 тел. (861-2) 521281 факс (861-2) 520934	Москва	"М.Видео-сервис" Единая диспетчерская служба тел. (095) 7440110 (многоканальный) Приёмные пункты: Москва, улица Маросейка, 6/8 тел. (095) 9218008 Москва, Чонгарский бульвар, 3 тел. (095) 3167560 Москва, Ленинградский проспект, 16 стр.1 тел. (095) 7862813 Москва, улица 2-я Карачаровская, 14 стр.3	Серпухов	ТЦ "Тоназ" 142201 Серпухов, Московская область, улица Московская, 44 тел. (27) 354300/ 351500/ 735119
Усолье-Сибирское	"Электро-Быт-Сервис-Ант" Усолье-Сибирское, Иркутская область, Комсомольский проспект, 58-а, Дом быта "Сибирячка" тел. 8 (243) 63683			Мурманск	ООО "Электроника-сервис" 183017 Мурманск, улица Лобова, 39/13 тел. (815-2) 220490 Мурманск, Ледокольный переулок, 5 тел. (815-2) 595027	Мурманск	ООО "СигТиЭс Мурманск-ТехЦентр" 183038 Мурманск, улица Софьи Перовской, 37 тел. (815-2) 455031 факс (815-2) 450989
Усть-Илимск	"Мастер Сервис" 666685 Усть-Илимск, Иркутская область, улица Энтузиастов, 11, д/б "Радуга" тел. (395-35) 60057	Армавир	"МС-центр" 352923 Армавир, Краснодарский край, улица Краснофлотская, 76 тел. (861-37) 77766	Мурманск	ООО "Мир и Сервис" 115477 Москва, Пролетарский проспект, 23	Нальчик	чп Мирзоева Кабардино-Балкария, 360000 Нальчик, проспект Ленина, 24 тел. (866-2) 420430
Йошкар-Ола	"Пинк Долфин" Марий Эл, 424000 Йошкар-Ола, проспект Гагарина, 7 тел. (836-2) 112389	Новороссийск	ООО "Техносервис" 353907 Новороссийск, Краснодарский край, улица Памирская, 3-а тел. (861-7) 63373	Москва			
Йошкар-Ола	"Эльдорадо-Сервис" Марий Эл, 424000 Йошкар-Ола, улица Советская, 116 тел. (836-2) 420912	Сочи	ТОО "Техинсервис" 354002 Сочи, Краснодарский край, Курортный проспект, 76				

Нижний Новгород	ООО "Гарант-сервис" Нижний Новгород, улица Зяряская, 18 тел. (831-2) 623601/620029/163141/163151	тел. (841-2) 558598/646856/621149 факс (841-2) 646623	Тореза, 64 тел. (812) 5541117/5541188	392000 Тамбов, улица Красная, 7-а тел. (075-2) 725123 факс (075-2) 723272
Нижний Новгород	СЦ "Бытовая Автоматика" 603024 Нижний Новгород, улица Полтавская, 2-а тел. (831-2) 371949/783552	Пермь ООО "Импорт-Сервис" 614107 Пермь, улица Инженерная, 10 тел. (342-2) 656983 факс (342-2) 661260	Санкт Петербург "Партия-Сервис-Балтик" 196191 Санкт Петербург, улица Варшавская, 51 корпус 1 тел. (812) 3742116/3742117	Тверь ООО "СТЭКО" 171500 Тверь, проспект Чайковского, 100 тел. (082-2) 320023
Нижний Новгород	СЦ "Электроника" 603000 Нижний Новгород, улица Алексеевская, 9 тел. (831-2) 194108/194110 603016 Нижний Новгород, улица Лескова, 8 тел. (831-2) 546818/594620	Пермь ООО "Эльдорадо-Сервис" 614070 Пермь, бульвар Гагарина, 32 тел. (342-2) 484477/601997/623619	Санкт Петербург Совинсервис-Санкт Петербург 193144 Санкт Петербург, Суворовский проспект, 35 тел. (812) 2750571/2750121/2750556 пылесосы, СВЧ, мелкая техника 198020 Санкт Петербург, Нарвский проспект, 18 тел. (812) 2520329/3208293	Тверь ООО ТТЦ "Весь-Веста" 170001 Тверь, улица Спартака, 50 тел. (082-2) 423389/428494
Новгород	СЦ "Электроника" Новгород, улица Большая Санкт-Петербургская, 81-а тел. (816-2) 643654	Петрозаводск "Акант-сервис" Карелия, 185002 Петрозаводск, улица Суоярская, 8 тел. (814-2) 722056	Саранск ЗАО "Сарансктехприбор" Мордовия, 430000 Саранск, улица Советская, 52 тел. (834-2) 242255/328034	Кимры СЦ "Престиж-Сервис" 171510 Кимры, Тверская область, улица Урицкого, 9 тел. (082-36) 32138
Новгород	чп Богдасаров Б.Г. 173526 Новгород, посёлок Панковка, улица Промышленная, 1 тел. (816-2) 191150	Петрозаводск "Альфа-Сервис" Карелия, 185011 Петрозаводск, улица Лыжная, 2-б тел. (814-2) 636320	Саратов Сервис-центр "САМ" 180004 Псков, Октябрьский проспект, 56 тел. (811-2) 165527	Томск ООО "СБ-сервис" 634061 Томск, улица Никитина, 37-а тел. (382-2) 527772
Новосибирск	СЦ "Фрегат-сервис" 630004 Новосибирск, улица Ленина, 53 тел. (383) 2180207/2120037	Псков Сервис-центр "САМ" 180004 Псков, Октябрьский проспект, 56 тел. (811-2) 165527	Саратов "Сар-сервис" 410078 Саратов, улица Аткарская, 42/54 тел. (845-2) 510099 факс (845-2) 514213	Томск ООО "Академия-Сервис" 634055 Томск, Академический проспект, 1 блок А, 204 тел. (382-2) 491580/492808
Новосибирск	СЦ "Сибирь" 630008 Новосибирск, улица Кирова, 113/2 тел. (383-2) 661340/668272	Ростов-на-Дону ООО "Абрис плюс" 344018 Ростов-на-Дону, Будённоговский проспект, 72-а тел. (863-2) 443590	Саратов ООО "Эльдорадо-СЦ" 410040 Саратов, проспект 50-лет Октября, 110-а тел. (845-2) 485988/485986	Тула ООО "Архимед-сервис" 300000 Тула, улица Фридриха Энгельса, 40 тел. (087-2) 361917 улица Кутузова 24 тел. (087-2) 415552/419030
Новосибирск	"Элга-сервис" 630112 Новосибирск, улица Королева, 17А тел. (383-2) 772320/772369/772559/772343	Ростов-на-Дону ООО "Элтех" 344068 Ростов-на-Дону, улица Нариманова, 72/2 тел. (863) 2312032/2312033/2474152 344092 Ростов-на-Дону, проспект Космонавтов, 2 тел. (863) 2206872	Саратов ТОО ДФ "Рим-2" 410002 Саратов, улица Московская, 66 тел. (845-2) 721069/984324 факс (845-2) 284139	Тула ЗАО ПКФ "Профит" 300000 Тула, улица Вересаева, 1 тел. (087-2) 309464/309565
Новосибирск	ООО "Сибирский Сервис" 630054 Новосибирск, улица Плахотного, 39 тел. (383-2) 924712/431638/571995	Ростов-на-Дону ТОО РТЦ "Совинсервис" 344006 Ростов-на-Дону, проспект Соколова, 11 тел. (863-2) 405782/635782/643400	Саратов ООО Сервис-центр "Скарт" 410040 Саратов, проспект 50 лет Октября, 110-а тел. (845-2) 370707	Тюмень ТЦ "Тюмень-Импорт-Сервис" 625026 Тюмень, улица Мельникайте, 97 тел. (345-2) 494222/311280
Бердск	ООО "Юджин" 633190 Бердск, Новосибирская область, улица Первомайская, 7-а тел. (383-41) 21114	Ростов-на-Дону ООО "Эльсервис" 344010 Ростов-на-Дону, улица Красноармейская, 206 тел. (863-2) 618066	Смоленск СЦ "Гарант" 214000 Смоленск, улица Ленина, 22/6 тел. (081-2) 618800/683500	Тюмень ООО "АЮЗ и К" 625051 Тюмень, улица Свердлова, 5 тел. (345-2) 451972/451973 факс (345-2) 354620
Норильск	АСЦ "Тайсервис" 663300 Норильск, Таймырский АО, улица Ленинградская, 22/43 тел. (391-9) 491212	Ростов-на-Дону "Поиск-сервис" 344065 Ростов-на-Дону, улица 50 лет Ростсельмаш, 1 тел. (863) 2552017/2552018/2552019	Ставрополь ТОО "Норд-Сервис" 355000 Ставрополь, улица Кулакова, 24 тел. (865-2) 293030/265106 факс (865-2) 943814	Улан Удэ ООО "Кондор-сервис" Бурятия, 670045 Улан Удэ, улица Гагарина, 15 тел. (301-2) 442344
Норильск	СЦ "А.И.С.Т." 663310 Норильск, Таймырский АО, проспект Ленина, 10, 30 тел. (391-9) 481080	Волгодонск СЦ "Комфорт-сервис" Волгодонск, Ростовская область, улица К.Маркса, 30 тел. (863-92) 52929	Ессентуки ЗАО "СИМПЭКС" 357600 Ессентуки, Ставропольский край, улица Пятигорская, 143 тел. (879-34) 35090/38861 факс (879-34) 38518	Ульяновск ООО ТТЦ "Лидин" 432072 Ульяновск, Ульяновский проспект, 10, 3 этаж тел. (842-2) 209781
Омск	ООО "Сервис Бытовой Техники" 644007 Омск, улица Чернышевского, 2 тел. (381-2) 251610	Каменск-Шахтинский "Диорит-сервис" 347800 Каменск-Шахтинский, Ростовская область, улица Красная, 62 тел. (863-65) 42851/40455/41027/40719	Минеральные Воды "Телевид-сервис" Минеральные Воды, Ставропольский край, улица Московская, 29-а тел. (879-22) 76518/(879-33) 76137/(865-2) 913574 факс (879-22) 76145	Ульяновск АСЦ "РИО" 432045 Ульяновск, улица Кузоватовская, 29, 107 тел. (842-2) 462366
Омск	"Евротех-сервис" 644024 Омск, улица Маршала Жукова, 91 тел. (381-2) 580687 факс (381-2) 530881	Рязань ООО "Сервисный центр" 391011 Рязань, Куйбышевское шоссе, 21 тел. (091-2) 210734/251580	Минеральные Воды пбюл Богданов В.А. 357203 Минеральные Воды, Ставропольский край, проспект 22 Партсъезда, 12, 142 тел. (879-22) 63717/8 (928) 2528484	Уфа ООО "Планета Люкс" Башкортостан, 450000 Уфа, улица Сочинская, 8 тел. (347-2) 734485
Омск	ООО "Бытовая техника" Омск, Иртышская набережная, 12 тел. (3812) 579540/579541	Рязань "Фонограф-Сервис" 390005 Рязань, площадь Гагарина, 14 тел. (091-2) 246854/246853	Пятигорск "И.С. Бизнес-сервис" 357519 Пятигорск, Ставропольский край, проспект Калинина, 19 тел. (839-7) 973598 факс (839-7) 973802	Уфа фирма "Лагуна" Башкортостан, Уфа, улица Победы, 9 тел. (347-2) 600379
Оренбург	ООО ТЦ "Ликос-Сервис" 460006 Оренбург, улица Невельская, 8-а тел. (353-2) 775505/779189/792368	Рязань ООО "Спаркс" 390046 Рязань, улица Горького, 17, 20 тел. (091-2) 774096/215720	Пятигорск "Норд-Сервис" Пятигорск, Ставропольский край, улица Московская, 96 тел. (879-33) 45085	Уфа Сервис-центр "Техно" Башкортостан, 450000 Уфа, улица Чернышевского, 88 тел. (347-2) 799070
Оренбург	ООО "Веста" 460006 Оренбург, проспект Парковый, 13 тел. (353-2) 771722	Самара ООО "Эль-Сервис" Самара, улица Покховская, 4 тел. (846) 2285090/91/92/93/94	Сыктывкар "Атлант-Центр" Коми, 167000 Сыктывкар, улица Индустриальная, 10 тел. (821-2) 310580	Уфа Центр "Импорт Сервис" Башкортостан, 450078 Уфа, улица Воровского, 93 тел. (347-2) 281710/281701 факс (347-2) 524697
Бузулук	СЦ "Альянс" 461049 Бузулук, Оренбургская область, 2-ой микрорайон, 34 тел. (353-42) 27147	Самара ООО "Фирма Сервис-Центр" 443096 Самара, ТТЦ "Аквариум", улица Мичурина, 15, 207 тел. (846) 2637575	Сыктывкар ТТЦ "Сыктывкар" Коми, 167010 Сыктывкар, улица Первомайская, 32 тел. (821-2) 442001	Уфа ООО "Эльдорадо-Ланд" Башкортостан, 450000 Уфа, улица Чернышевского, 100 тел. (347-2) 222448
Орск	СЦ "Альянс-С" 462428 Орск, Оренбургская область, улица Краматорская, 10 тел. (353-7) 266266	Самара СЦ "Триада-М" 443099 Самара, улица Ленинградская, 17 тел. (846) 2641037	Сыктывкар Сервисный центр "Ваш Дом" Коми, 167023 Сыктывкар, улица Морозова, 115 тел. (821-2) 212848	Хабаровск "Контур" 600044 Хабаровск, Хабаровский край, проспект 60 лет Октября, 210 тел. (421-2) 701000
Орск	"Аста-сервис" 462420 Орск, Оренбургская область, улица Краматорская, 50 тел. (353-7) 213666/259803	Тольятти "Мастер-класс" 445035 Тольятти, Самарская область, улица Карбышева, 6 тел. (848-2) 260595/260065	Сыктывкар Сервисный центр "Ваш Дом" Коми, 167023 Сыктывкар, улица Морозова, 115 тел. (821-2) 212848	Ханты-Мансийск
Орёл	Сервисный центр "Гранд" 302030 Орёл, площадь Мира, 3 тел. (086-2) 436765	Тольятти "Волга-Техника Холдинг" 445022 Тольятти, Самарская область, бульвар 50 лет Октября, 26 тел. (848-2) 227185/500567 факс (848-2) 227241	Ухта СЦ "Быттехника" Коми, 169300 Ухта, улица Бушуева, 18 тел. (214-72) 33760	Нефтеюганск СЦ "Юганск" 628310 Нефтеюганск, Ханты-Мансийский АО, 12 микрорайон, 47 тел. (346-12) 52232 факс (346-12) 52242
Орёл	"МастерЪ" 302016 Орёл, улица Латышских стрелков, 1 тел. (086-2) 751480	Санкт Петербург ООО "Точно в срок" 196128 Санкт Петербург, улица Благодатная, 6 тел. (812) 3709416/3755564 ремонт пылесосов, продажа аксессуаров 194223 Санкт-Петербург, проспект Мориса	Тамбов "Атлант-сервис" 392000 Тамбов, улица Московская, 23-а тел. (075-2) 726346	Нефтеюганск СЦ "АИС" 628311 Нефтеюганск, Ханты-Мансийский АО, 13 микрорайон, 56 тел. (346-12) 48596/54233
Пенза	ООО "ТехноСервис" 440600 Пенза, улица Пушкина, 10 тел. (841-2) 544301		Тамбов "SR-KRATA"	
Пенза	ЗАО "Техсервис" 440044 Пенза, улица Коммунистическая, 28			

Сургут	"Интерсервис" 628405 Сургут, Ханты-Мансийский АО, Комсомольский проспект, 44 тел. (346-2) 252563/ 256970	Ярославль	факс (085-2) 725723 ООО "ПРОЛОГ-Сервис" 150000 Ярославль, улица Первомайская, 33 тел. (085-2) 305535 факс (085-2) 726381
Сургут	МП "Холодильная техника" 628400 Сургут, Ханты-Мансийский АО, улица Студенческая, 21 тел. (346-2) 712971	Рыбинск	ООО "Транс-экспедиция" 152920 Рыбинск, Ярославская область, проспект Серова, 8 тел. (085-5) 556572
Чебоксары	СЦ "Белая техника" Чувашия, 428018 Чебоксары, улица Пирогова, 20 тел. (835-2) 431211		
Чебоксары	"ВТИ-сервис" Чувашия, 428000 Чебоксары, проспект И.Яковлева, 4/2 тел. (835-2) 637324/ 638878/ 206594 факс (835-2) 206464/ 639495		
Челябинск	ООО "Логос-Сервис" 454026 Челябинск, проспект Победы, 292 тел. (351) 7413403 факс (351) 7136149		
Челябинск	ООО ТТЦ "Рембыттехника" 454008 Челябинск, улица Производственная, 8-б тел. (351) 7492020 приёмные пункты: Челябинск, улица Артиллерийская, 102, тел. (351) 7727205/ 7727366 Челябинск, улица Сталеваров, 15, тел. (351) 7243672		
Челябинск	ООО "Эль-Сервис" 454071 Челябинск, проспект Комарова, 114 тел. (351) 7726992/ 7720701/ 7726501		
Челябинск	СЦ "Электро-Н" 454112 Челябинск, площадь Победы, 302 тел. (351) 7410141/ 7410151		
Магнитогорск	ООО "Магалис" 455038 Магнитогорск, Челябинская область, улица Завенягина, 9 тел. (351-9) 307466		
Чита	СЦ "Славянский-Электроника" 672010 Чита, улица Ингодинская, 35 тел. (302-2) 325522		
Чита	ООО "Архимед" 672000 Чита, улица Анохина, 10 тел. (302-2) 364701 факс (302-2) 308801		
Элиста	ООО "Интерлайн" Калмыкия, Элиста, 7-й микрорайон, 1-б тел. (847-22) 38859		
Якутск	"Техно-Сервис" Якутия (Саха), 677000 Якутск, улица Дзержинского, 37/1 тел. (914-2) 757578 факс (411-2) 366-444		
Ярославль	ЗАО "ТАУ" 150049 Ярославль, улица Свободы, 101 тел. (085-2) 796677 факс (085-2) 796679		
Ярославль	"Рослан-сервис" 150000 Ярославль, улица Первомайская, 9/12 тел. (085-2) 725722/ 304669		