

BRAUN

CaféSelect

KMM 30 Type 3045

Kaffee-/Espressomühle

Coffee/espresso mill

Moulin broyeur pour mouture café ou espresso

Molinillo de café espresso

Moinho de café espresso

Macinacaffè universale per caffè, per moka, caffè filtro e caffè espresso

Koffie-/espresso molen

Kaffe-/espressomølle

Kaffe-/espresso kvern

Kaffe/espressokvarn

Kahvi- ja espressomylly

Μύλος για καφέ φίλτρου και εσπρέσο

Экспресс/Кофемолка

Експрес/Кавомолка

Deutsch

- 4 Gebrauchsanweisung
- 18, 25 Garantie
- 23 Kundendienst

English

- 5 Use Instructions
- 18, 25 Guarantee
- 23 Service Centers

Français

- 6 Mode d'emploi
- 18, 25 Garantie
- 23 Centrales service après-vente

Español

- 7 Instrucciones de uso
- 18, 25 Garantía
- 23 Servicios de asistencia técnica

Português

- 8 Instruções de uso
- 19, 25 Garantia
- 23 Serviços de assistência técnica

Italiano

- 9 Istruzioni d'uso
- 19, 25 Garanzia
- 23 Centri servizio clienti

Nederlands

- 10 Gebruiksaanwijzing
- 19, 25 Garantie
- 23 Servicecentra

Dansk

- 11 Bruksanvisning
- 19, 25 Garanti
- 23 Serviceafdelinger

Norsk

- 12 Bruksanvisning
- 20, 25 Garanti
- 23 Autoriserte verksteder

Svenska

- 13 Bruksanvisning
- 20, 25 Garanti
- 23 Servicecenters

Suomi

- 14 Käyttöohjeet
- 20, 25 Takuu
- 23 Asiakaspalvelu

Ελληνικά

- 15 Οδηγίες χρήσεως
- 20, 25 Εγγύηση
- 23 Εργαστήριο επισκευών

Русский

- 16 Инструкция по эксплуатации
- 21, 25 Гарантия
- 23 Сервисны центры

Українська

- 17 Інструкція з експлуатації
- 21, 25 Гарантія
- 23 Сервісні центри

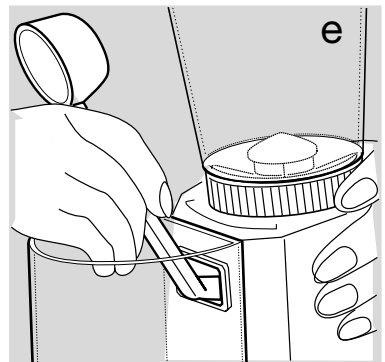
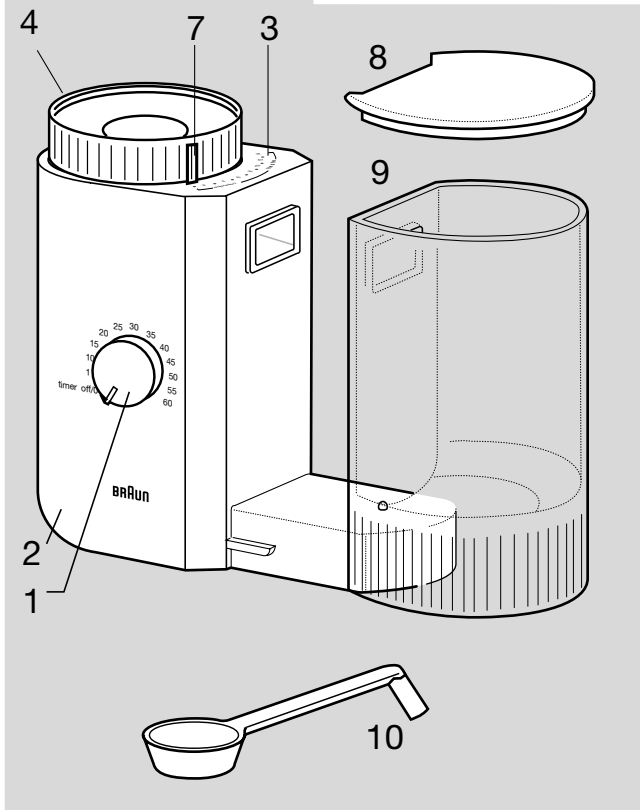
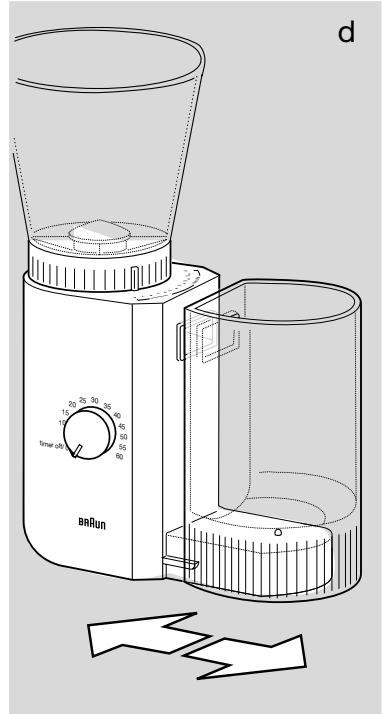
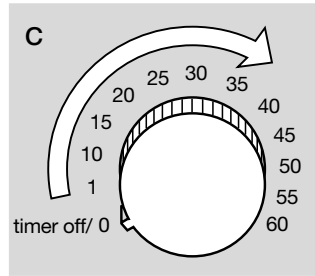
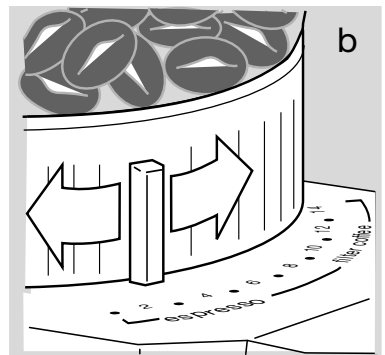
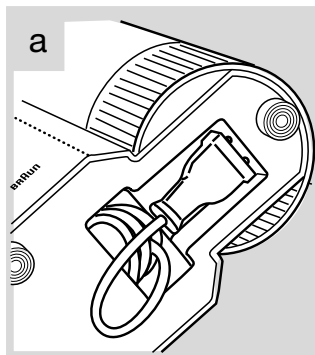
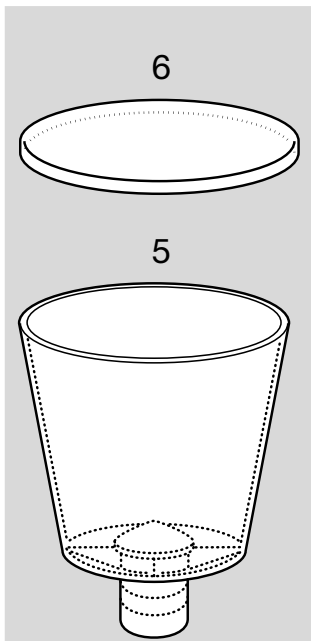


Braun Infoline

- (D)** Haben Sie Fragen zu diesem Produkt?
- (A)** Rufen Sie an (gebührenfrei):
00 800 27 28 64 63
00 800 BRAUNINFOLINE
- (CH)** **08 44 - 88 40 10**
- (E)** Servicio al consumidor para España:
9 01-11 61 84
- (P)** Serviço ao Consumidor para Portugal:
808 20 00 33
- (I)** Servizio consumatori:
(02) 6 67 86 23
- (NL)** Heeft u vragen over dit produkt?
Bel Braun Consumenten-infolijn:
(070) 4 13 16 58
- (B)** Vous avez des questions sur ce produit ?
Appelez Braun Belgique
(02) 711 92 11
- (DK)** Har du spørgsmål om produktet? Så ring
70 15 00 13
- (N)** Spørgsmål om dette produktet? Ring
88 02 55 03
- (S)** Frågor om apparaten? Ring Kundenservice
020 - 21 33 21
- (FIN)** Onko Sinulla kysyttävää tuotteesta? Soita
0203 77877

Internet:

www.braun.com



Русский

Наши изделия спроектированы и изготовлены в соответствии с высочайшими требованиями качества, функциональности и дизайна. Мы надеемся, что Вы будете неизменно довольны своим новым электробытовым прибором от фирмы Braun.

Меры предосторожности

Прежде чем приступить к работе с данным устройством, внимательно ознакомьтесь с инструкцией по эксплуатации.

- Электроприбор спроектирован для переработки таких количеств продукта, с которым обычно имеют дело в домашних условиях. Обратите пожалуйста внимание на то, что хранить электроприбор следует в местах, не доступных для детей.
- Перед эксплуатацией электроприбора следует удостовериться в том, что напряжение, указанное на приборе соответствует напряжению Вашей электросети.
- Всегда выключайте устройство из сети перед чисткой.
- Электрические проборы и устройства Braun отвечают требованиям соответствующих стандартов по технике безопасности. Ремонт электрических приборов и устройств должен осуществляться уполномоченным обслуживающим персоналом.
- Недоброкачественно и неквалифицированно выполненные ремонтные работы могут привести к несчастным случаям и травмам пользователя.
- Сетевой шнур устройства может быть заменен только в уполномоченном сервис-центре Braun, так как для этого требуется специальный инструмент.

Описание

- ① Вкл./Выкл. переключатель и таймер/регулятор количества (устройство выключено когда переключатель установлен в положение «timer off/0»)
- ② Блок привода
- ③ Шкала степени помола кофе
- ④ Регулятор степени помола
- ⑤ Емкость для зерен
- ⑥ Крышка емкости для зерен ⑤
- ⑦ Маркер на регуляторе степени помола ④
- ⑧ Крышка контейнера для молотого кофе ⑨
- ⑨ Контейнер для молотого кофе
- ⑩ Мерная ложечка со шпателем для чистки

Подключение к сети

Вытяните сетевой шнур на такую длину, на которую это Вам необходимо, чтобы подключить устройство к сети (b).

Помол кофе

Замечание: Для сохранения аромата кофейных зерен закрывайте контейнер для зерен крышкой. Помол кофе должен осуществляться в тех количествах, которые будут использованы сразу непосредственно после помола.

Установка степени помола:

Шкала степени помола кофе делится на две основные части: одна для обычных кофеварок («filter coffee») и одна для кофеварок эспрессо («espresso»).

Степень помола кофе устанавливается поворотом регулятора степени помола. Маркер на регуляторе степени помола должен совпасть с риской желаемой степени помола на шкале (b). Регулятор степени помола с емкостью для зерен вкручивается в блок привода, причем вращение его в направлении по часовой стрелке обеспечивает перевод на следующее деление. Если поворачивать емкость в направлении против часовой стрелки, то с каждым поворотом степень помола будет изменяться от мелкой к более крупной. Со временем Вы сами сможете определить то положение и отметку, при которых степень помола кофе наилучшим образом отвечает Вашим вкусам.

Замечание: Если после помола Вы предполагаете заваривать кофе в обычной кофеварке, то не следует делать слишком мелкий помол. Это может вызвать забивание фильтра кофеварки. Для приготовления кофе эспрессо рекомендуется начать помол с установкой регулятора степени помола в среднее положение в интервале «espresso» на шкале степени помола и постепенно регулировать таким образом, чтобы время заваривания кофе составляло примерно 25 секунд.

Включение кофемолки:

Кофемолка включается с помощью поворота переключателя против часовой стрелки, который одновременно является указателем количества чашек кофе, для заваривания которых требуется то или иное количество молотого кофе (c). Количество чашек указано на шкале переключателя.

Процесс помола кофе можно в любой момент прервать или сократить, если установить переключатель on/off в положение «timer off/0».

Извлечение молотого кофе

По окончании помола откройте крышку контейнера для молотого кофе. Теперь можно легко достать кофе с помощью мерной ложечки.

Контейнер для молотого кофе может выниматься горизонтально из блока привода (d). Полная мерная ложечка примерно соответствует 6.5 гр. кофе, необходимых для 1 чашечки обычного кофе или эспрессо.

Чистка

Всегда выключайте устройство из сети перед чисткой. Устройство нельзя мочить и мыть под струей воды. Протирайте его тряпочкой. Для чистки выходного отверстия для молотого кофе можно использовать шпатель на обратной конце мерной ложечки (e).

Емкость для зерен с крышкой и контейнер для молотого кофе с крышкой можно мыть в посудомоечной машине.

Возможны изменения без предварительного уведомления.



Изделие использовать по назначению в соответствии с инструкцией по эксплуатации

Эспрессо Кофемолка 100 вт
Сделано в Испании,
БРАУН Испания, Braun Española S.A.,
08950 Esplugues de Llobregat,
Enrique Granados 46, Spain

Καλέστε στο 01–9478700 για να πληροφορηθείτε για το πλησιέστερο Εξουσιοδοτημένο Κατάστημα Σέρβις της Braun.

Русский

Гарантийные обязательства фирмы BRAUN

Для всех изделий мы даем гарантию на два года, начиная с момента приобретения изделия.

В течение гарантийного периода мы бесплатно устраним путем ремонта, замены деталей или замены всего изделия любые заводские дефекты, вызванные недостаточным качеством материалов или сборки.

В случае невозможности ремонта в гарантийный период изделие может быть заменено на новое или аналогичное в соответствии с Законом о защите прав потребителей.

Гарантия обретает силу только если дата покупки подтверждается печатью и подписью дилера (магазина) на последней странице оригинальной инструкции по эксплуатации BRAUN, которая является гарантийным талоном.

Эта гарантия действительна в *любой* стране в которую это изделие поставляется фирмой BRAUN или назначенным дистрибьютором и где никакие ограничения по импорту или другие правовые положения не препятствуют предоставлению гарантийного обслуживания.

Осуществление гарантийного обслуживания не влияет на дату истечения срока гарантии. Гарантия на заменяемые части истекает в момент истечения гарантии на данное изделие.

Гарантия не покрывает повреждения, вызванные неправильным использованием (см. также список ниже) нормальный износ бритвенных сеток и ножей, дефекты, оказывающие незначительный эффект на качество работы прибора.

Эта гарантия теряет силу если ремонт производился не уполномоченным на то лицом и если использованы не оригинальные детали фирмы BRAUN.

В случае предъявления рекламации по условиям данной гарантии, передайте изделие целиком вместе с гарантийным талоном в любой из центров сервисного обслуживания фирмы BRAUN.

Все другие требования, включая требования возмещения убытков, исключаются, если наша ответственность не установлена в законном порядке.

Рекламации, связанные с коммерческим контрактом с продавцом не попадают под эту гарантию.

В соответствии с законом РФ № 2300-1 от 7.02.1992 г. «О защите прав потребителей» и принятым дополнением к закону РФ от 9.01.1996 г. «О внесении изменений» и дополнений в закон «О защите прав потребителей» и «Кодекс РСФСР об административных правонарушениях», фирма BRAUN устанавливает срок службы на свои изделия равным двум годам с момента приобретения или с момента производства, если дату продажи установить невозможно. Изделия фирмы BRAUN изготовлены в

соответствии с высокими требованиями европейского качества. При бережном использовании и при соблюдении правил по эксплуатации, приобретенное Вами изделие фирмы BRAUN, может иметь значительно больший срок службы, чем срок установленный в соответствии с Российским законом.

Случаи, на которые гарантия не распространяется:

- дефекты, вызванные форс-мажорными обстоятельствами;
- использование в профессиональных целях;
- нарушение требований инструкции по эксплуатации;
- неправильная установка напряжения питающей сети (если это требуется);
- внесение технических изменений;
- механические повреждения;
- повреждения по вине животных, грызунов и насекомых (в том числе случаи нахождения грызунов и насекомых внутри приборов);
- для приборов, работающих от батареек, – работа с неподходящими или истощенными батарейками, любые повреждения, вызванные истощенными или текущими батарейками (советуем пользоваться только предохраненными от вытекания батарейками);
- для бритв – смятая или порванная сетка.

Внимание! Оригинальный Гарантийный Талон подлежит изъятию при обращении в сервисный центр для гарантийного ремонта. После проведения ремонта Гарантийным Талоном будет являться заполненный оригинал Листа выполнения ремонта со штампом сервисного центра и подписанный потребителем по получении изделия из ремонта. Требуется предоставления даты возврата из ремонта, срок гарантии продлевается на время нахождения изделия в сервисном центре. В случае возникновения сложностей с выполнением гарантийного или послегарантийного обслуживания просьба сообщать об этом в Информационную Службу Сервиса фирмы BRAUN по телефону (095) 258 62 70.

Українська

Гарантії зобов'язання фірми Braun

Для всіх виробів ми даємо гарантію на два роки, починаючи з моменту придбання виробу.

Протягом гарантійного періоду ми безплатно усуваємо шляхом ремонту, заміни деталей або заміни всього виробу будь-які заводські дефекти, викликані недостатньою якістю матеріалів або складання.

У випадку неможливості ремонту в гарантійний період виріб може бути замінений на новий або аналогічний відповідно до Закону про захист прав споживачів.

Гарантія набуває сили лише, якщо дата купівлі підтверджується печаткою та підписом ділера (магазину) на оригінальному гарантійному талоні Braun або на останній сторінці оригінальної інструкції з експлуатації Braun, яка також може бути гарантійним талоном.

Ця гарантія дійсна у будь-якій країні, в яку цей виріб поставляється фірмою Braun або призначеним дистриб'ютером, та де жодні обмеження з імпорту або інші правові положення не перешкоджають наданню гарантійного обслуговування.

Здійснення гарантійного обслуговування не впливає на дату закінчення терміну гарантії. Гарантія на замінені частини закінчується в момент закінчення гарантії на даний виріб.

Гарантія не покриває пошкодження, викликані невірним використанням (див. також перелік нижче) нормальний знос сіток та ножів для гоління, дефекти, що незначним чином впливають на якість роботи приладу. Ця гарантія втрачає силу, якщо ремонт здійснюється не вповноваженою для цього особою та, якщо використовуються не оригінальні деталі фірми Braun.

У випадку пред'явлення рекламачії за умовами даної гарантії, передайте виріб у комплекті разом з гарантійним талоном у будь-який із центрів сервісного обслуговування фірми Braun.

Всі інші вимоги, разом з вимогами відшкодування збитків, не дійсні, якщо наша відповідальність не встановлена законним чином.

Випадки, на які не розповсюджується гарантія:

- дефекти, викликані форс-мажорними обставинами;
- використання з професійною метою;
- порушення вимог інструкції з експлуатації;
- невірне встановлення напруги мережі живлення (якщо це вимагається);
- здійснення технічних змін;
- механічні пошкодження;
- для приладів, що працюють на батарейках – робота з невідповідними або спрацьованими батарейками, будь-які пошкодження, викликані спрацьованими або підтікаючими батарейками;
- для бритв – зім'ята або порвана сітка.

У випадку виникнення складнощів з виконанням гарантійного або післягарантійного обслуговування прохання звертатись до сервісного центру фірми Braun в Україні.

Garantiebüros und Kundendienstzentralen**Guarantee and Service Centers****Bureaux de garantie et centres service après-vente****Oficinas de garantía y oficinas centrales del servicio****Entidade de garantia e centros de serviço****Uffici e sede centrale del servizio clienti****Garantiebureaux en service-centrales****Garantikontorer og centrale serviceafdelinger****Garanti og servicecenter****Servicekontor och centrala kundtjänstplatser****Asiakaspalvelu ja tekninen neuvonta****Εγγύηση και Εργαστήριο επικοινωνία****Гарантийные и сервисные центры****Гарантийні та сервісні центри****Deutschland**

Braun GmbH, Kundendienst,
Westerbachstr. 23 H,
61476 Kronberg,
☎ 00 800 / 27 28 64 63

Argentina

Central Reparadora
de Afeitadoras S.A.,
Av. Santa Fe 5270,
1425 Capital Federal,
☎ 0800 44 44 553

Australia

Gillette Australia Pty. Ltd.,
Private Bag 10, Scoresby,
Melbourne, Victoria 3179,
☎ 1 800 641 820

Austria

Gillette Gruppe Österreich,
IZ-NÖ Süd, Straße 2,
Objekt M21,
2355 Wiener Neudorf,
☎ 00800-27 28 64 63

Bahrain

Yaquby Stores,
18 Bab ALBahrain,
P.O. Box 158,
Manama,
☎ 02-28 88 7

Barbados

Dacosta Mannings Inc.,
P.O. Box 176, Pier Head,
Bridgetown,
☎ 431-8700

Belarus

Electro Service & Co Ltd.,
Chernyshevskogo str. 10 A,
220015 Minsk,
☎ 2 85 69 23

Belgium

Gillette Group Belgium N.V.,
J. E. Mommaertsiaan 18,
1831 Diegem,
☎ 02/71 19 211

Bermuda

Stuart's Ltd., Reid Street,
P.O. Box HM 2705,
Hamilton OR,
☎ 2 95 54 96

Brasil

Picolli Service,
Rua Túlio Teodoro
de Campos, 209,
São Paulo - SP,
☎ 0800 16 26 27

Bulgaria

Stambouli Ltd.,
12, Hrist Botev Str.,
Sofia, Bulgaria
☎ + 359 2 528 988

Canada

Gillette Canada Company,
4 Robert Speck Parkway,
Mississauga L4Z 4C5,
Ontario,
☎ (905) 566-5000

Česká Republika

PH SERVIS sro.,
V Mezihori 2,
18000 Praha 8,
☎ (02) 663 105 74

Chile

Viseelec,
Braun Service Center Chile,
Av. Concha y Toro #4399,
Puente Alto,
Santiago,
☎ 2 288 25 18

China

Gillette (Shanghai)
Sales Co. Ltd.
550 Sanlin Road, Pudong,
Shanghai 200124,
☎ 800 820 13 57

Colombia

Gillette de Colombia S.A.,
Calle 100 No. 9A - 39 Piso 3.
Bogotá, D.C.,
☎ 9800-5-27286

Croatia

Iskra elektronika d.o.o.,
Bozidara Magovca 63,
10020 Zagreb,
☎ 1 - 6 60 17 77

Cyprus

Kyriakos Papavasiliou Trading
Company,
70, Kennedy Ave.,
1663 Nicosia,
☎ 3572 314111

Danmark

Gillette Group Danmark A/S,
Tegholm Allé 15,
2450 København SV,
☎ 70 15 00 13

Djibouti (Republique de)

Ets. Nouradine,
Magasin de la Seine,
12 Place du 27 Juin,
B.P. 2500,
Djibouti,
☎ 35 19 91

Egypt

United Sons
International Trading,
25 Makram Ebiad Street,
P.O. Box 7607,
Cairo,
☎ 02-2740652

España

Braun Espanola S.A.,
Braun Service,
Enrique Granados, 46,
08950 Esplugues
de Llobregat
(Barcelona),
☎ 901 11 61 84

Estonia

Servest Ltd.,
Raua 55, 10152 Tallinn,
☎ 627 87 39

France

Groupe Gillette France -
Division Braun,
9, Place Marie Jeanne
Bassot,
92693 Levallois Perret Cédex,
☎ (1) 4748 70 00,
Minitel 3615 code Braun.

Great Britain

Gillette Group UK Ltd.,
Braun Consumer Service,
Great West Road,
Isleworth TW7 5NP;
Middlesex,
☎ 0800 783 70 10

Greece

Berson S.A.,
47, Agamemonos,
17675 Kallithea Athens,
☎ 1-9 47 87 00

Guadeloupe

Ets. André Haan S.A.,
Zone Industrielle
B.P. 335,
97161 Pointe-à-Pitre,
☎ 26 68 48

Hong Kong

Audio Supplies Company,
Room 506,
St. George's Building,
2 ICE House Street,
Hong Kong,
☎ 25 24-93 77

Hungary

Kisgep KFT,
Pannonia u. 23,
1136 Budapest,
☎ 13 494 955

Iceland

Verzlunin Pfaff h.f.,
Grensasvegur 13,
Box 714, 121 Reykjavik,
☎ 5 33 22 22

India

Braun Division,
c/o Gillette Div. Op. Pvt. Ltd.,
34, Okhla Industrial Estate,
New Delhi 110 020,
☎ 11 68 30 218

Iran

Tehran Bouran Company
Irtuc Building,
No 874 Enghelab Ave.,
P.O. Box 15815-1391,
Tehran 11318,
☎ 021 67 03 50

Ireland (Republic of)

Gavins Shaver Centre,
83/84, Lower Camden Street,
Dublin 2,
☎ 1800 509 448

Israel

S. Schestowitz Ltd.,
8 Shcham Str.,
Tel-Aviv, 49517,
☎ 1 800 335 959

Italia

Servizio Consumatori Braun
Gillette Group Italy S.p.a.,
Via G.B. Pirelli, 18,
20124 Milano,
☎ 02 / 6678623

Jordan

Dajani Group,
Shamaisani/Sherif Jamil Bin
Naser, P.O. Box 926976,
Amman 11110,
☎ 962-6552 5545

Kenya

Radbone-Clark Kenya Ltd.,
P.O. Box 40833,
Nairobi-Mombasa Road,
Nairobi,
☎ 2 82 36 60

Korea

STC Industries
Corp. Braun Division,
32, Mullaee-Dong 3-KA,
Youngdeungpo-Ku,
Seoul 150-090,
☎ 080 258 25 89

Kuwait

Union Trading Co.,
Braun Service Center,
P.O. Box 28 Safat,
Safat Code 13001, Kuwait,
☎ 04 83 32 74

Latvia

Latintertehserviss Co.,
72 Bullu Street, House 2,
Riga 1067,
☎ 2 40 39 11

Lebanon

Magnet SAL - Fattal HLDG,
P.O. Box 110-773,
Beirut,
☎ 1 51 20 02

Libya

Al-Muddy Joint-Stock Co.,
Istanbul Street 6,
P.O. Box 4996, Tripoli,
☎ 21 333 3421

Lithuania

Elektronas AB,
Kareiviu 6,
2600 Vilnius,
☎ 277 76 17

Luxembourg

Sogel S.A.,
1 Dernier Sol, BP 1941,
1019 Bonnevoie,
☎ 4 00 50 51

Malaysia

Gillette Malaysia Sdn. Bhd.,
Braun Customer Service,
11 A Persiaran Selangor,
40200 Shah Alam,
☎ 3 55 19 23 10

Malta

Kind's,
287, Republic Street,
Valletta VLT04,
☎ 24 71 18

Maroc

Indimar S.A.,
86, rue de Chaouia
(ex. rue Colbert),
Casablanca, 20 000,
☎ 2 26 86 31

Martinique

Decius Absalon,
23 Rue du Vieux-Chemin,
97201 Fort-de-France,
☎ 73 43 15

Mauritius

J. Kalachand & Co. Ltd.,
Bld DBM Industrial Estate,
Stage 11,
Plaine Lauzun,
☎ 2 12 84 13

Mexico

Gillette Manufactura,
S.A. de C.V./
Gillette Distribuidora,
S.A. de C.V.
Atomo No. 3
Parque Industrial Naucalpan
Naucalpan de Juarez
Estado de México, C.P. 53370
☎ 01-800-508-58-00

Nederland

Gillette Groep Nederland BV,
Visseringlaan 20-22,
2288 ER Rijswijk,
☎ 070-4 13 16 58

Netherlands Antilles

Booichand's Ltd,
Heerenstraat 4 B,
P.O. Box 36,
Curacao, 00802,
Netherlands Antilles
☎ 9 61 22 62

New Zealand

Key Service Ltd.,
c/o Gillette NZ,
69 Druces Rd.,
Manakau City,
Auckland,
☎ 9-262 58 35

Nippon

Braun Gillette Japan Inc.,
Siber Hegner Bldg., 7th Floor,
89-1 Yamashita-cho, Naka-ku,
P.O. Box 247,
Yokohama 231-0023,
☎ 045-6817591

Norge

Gillette Group Norge AS,
Nils Hansensvei 4,
P.O. Box 79 Bryn,
0667 Oslo,
☎ 022-72 88 10

Oman (Sultanate of)

Naranjee Hirjee & Co. LLC.,
10 Ruwi High,
P.O. Box 9, Muscat 113,
☎ 703 660

Pakistan

Gillette Pakistan Ltd.,
Dr. Ziauddin Ahmend Road,
Karachi 74200,
☎ 21 56 88 930

Paraguay

Paraguay Trading S.A.,
Avda. Artigas y Cacique
Cara Cara,
Asunción,
☎ 21203350/48/46

Philippines

Gillette Philippines Inc.,
Braun Service Centre
Villongco Road, Sucat,
Paranaque City,
☎ 2 8 42 31 54

Poland

Gillette Poland S.A.,
Budynek Orion,
ul. Domaniewska 41,
02-672 Warszawa,
☎ 22 548 89 74

Portugal

Gillette Portuguesa, Ltd.,
Braun Service,
Rua Tomás da Fonseca,
Torre G-9°B,
1600-209 Lisboa,
☎ 808 2 000 33

Qatar

Al Baker Trading Co.,
P.O. Box 9, Doha,
☎ 04 15 0 57

Réunion

Dindar Confort,
58, rue Maréchal Leclerc,
P.O. Box 12,
97400 St. Denis,
☎ 04 12 02

Romania

Gillette Romania srl.
Calea Floreasca nr. 133-137
et 1, sect 1,
71401 Bucuresti
☎ 01-2319656

Russia

RTC Sovinservice,
Rusakovskaya 7,
107140 Moscow,
☎ (095) 264 96 02

Saudi Arabia

Salem M. Bakhshwain Sons,
P.O. Box 743,
Tabuk Street,
21421 Jeddah,
☎ 657 31 11

Schweiz/Suisse/Svizzera

Telion AG, Rütistrasse 26,
8952 Schlieren,
☎ 0844-88 40 10

Singapore (Republic of)

Beste (S) Pte. Ltd.,
6 Tagore Drive,
03-04 Tagore Industrial
Building,
Singapore 787623,
☎ 4 552 24 22

Slovakia

Techno Servis Bratislava spol.
s.r.o.,
Bajzova 11/A,
82108 Bratislava,
☎ (02) 555 68 161

Slovenia

Coming d. d.,
Slovenceva 024,
1000 Ljubljana,
☎ 386-01-560-40-00

South Africa (Republic of)

Fixnet After Sales Service,
17B Allandale Park,
P.O. Box 5716,
Cnr Le Roux and Morkels
Close,
Johannesburg 1685,
Midrand, Gauteng,
☎ 11 315 9260/1

St. Maarten

Ashoka,
P.O. Box 79,
Philipsburg,
Netherlands Antilles,
☎ 52 29 31

St. Thomas

Booichand's Ltd.,
31 Main Street,
P.O. Box 5667,
00803 St. Thomas,
US Virgin Islands,
☎ 340 776 0302

Suomi

Gillette Group Finland Oy/
Braun,
P.O. Box 9,
Niittykatu 8, PL 9,
02200 Espoo,
☎ 09-45 28 71

Sverige

Gillette Group Sverige AB,
Dept. Sweden, Stockholm
Gillette
Räsundavägen 12,
Box 702,
16927 Solna,
☎ 020-21 33 21

Syria

c/o Khalil Daoud
Amro Ibn Kalthoum Str.
Unisyrria, P.O. Box 35002,
Damascus,
☎ 11 622 28 81

Taiwan

Audio & Electr. Supplies Ltd.,
Brothers Bldg., 10th Floor,
85 Chung Shan N Rd., Sec. 1,
Taipei (104),
☎ 0 80 221 630

Thailand

Gillette Thailand Limited,
109 Moo 4,
Chalongkrung Rd.,
Lamplataw Ladkrabang,
Bangkok 10520,
☎ 645-0800 22 16 30

Tunesie

Generale d'Equipement
Industr.,
34 rue du Golfe Arabe,
Tunis, 2000,
☎ 00216 171 68 80

Turkey

Gillette Sanayi ve Ticaret A.S.,
Polaris Is Merkezi, Ahi Evran
Cad., No:1,
80670 Maslak, Istanbul,
☎ 0212-473 75 85

United Arab Emirates

The New Store,
P.O. Box 3029,
Al Suq Street No-10,
Dubai,
☎ 43 53 45 06

Uruguay

Driva S.A.,
Marcelino Sosa 2064,
11800 Montevideo,
☎ 2 924 95 76

USA

The Gillette Company - SBMC
Braun Consumer Service,
1, Gillette Park 4k-16,
Boston, MA 02127-1096,
☎ 1-800-272-8611

Venezuela

Gillette de Venezuela S.A.,
Av. Blandin,
Centro San Ignacio
Torre Copernico, Piso 5
La Castellana, Caracas
☎ 0800-4455388

Yemen (Republic of)

Saba Stores for Trading,
26th September Street,
P.O. Box 5278,
Taiz,
☎ 967 4-25 23 80

Yugoslavia

BG Elektronik,
Bulevar revolucije 34,
11000 Beograd,
☎ 11 3240 030