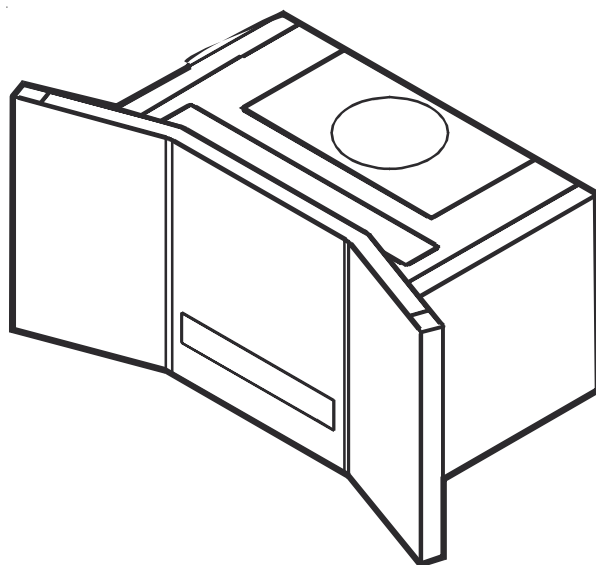




Вытяжной вентилятор

EFC 9490



**Руководство по установке и
эксплуатации**


Уважаемые покупатели!

Просим Вас внимательно прочитать настоящую “Инструкцию по эксплуатации” перед началом использования прибора. Сохраните данную инструкцию для того, чтобы в дальнейшем к ней при необходимости обращаться. Если прибор перейдет к другому хозяину, передайте ему, пожалуйста, также и эту инструкцию. Строго выполняйте все нижеизложенные указания и правила техники безопасности при работе с прибором. Помните, что для безопасной и эффективной работы прибора он должен быть правильно установлен и подключен к электросети.

Содержание

Правила техники безопасности	3
Описание прибора	5
Работа прибора в режиме вытяжной вентиляции	5
Работа прибора в режиме рециркуляции	5
Эксплуатация	6
Индикация насыщения жирового и угольного фильтров	7
Индикаторная лампочка жирового фильтра	7
Индикаторная лампочка угольного фильтра	7
Отключение индикатора насыщения фильтра	7
Правильная вентиляция	7
Важно знать	7
Обслуживание и уход	8
Чистка вытяжного вентилятора	8
Металлический жировой фильтр	8
Угольный фильтр	9
Замена лампы	10
Что делать, если...	11
Аксессуары	11
Техническое обслуживание	12
Технические данные	12
Установка	13
Распаковка	13
Расположение	13
Подключение к электросети	13
Установка	14



Символ  на изделии или на его упаковке указывает, что оно не подлежит утилизации в качестве бытовых отходов. Вместо этого его следует сдать в соответствующий пункт приемки электронного и электрооборудования для последующей утилизации.

Соблюдая правила утилизации изделия, Вы поможете предотвратить причинение окружающей среде и здоровью людей потенциального ущерба, который возможен, в противном случае, вследствие неподобающего обращения с подобными отходами.

За более подробной информацией об утилизации этого изделия просьба обращаться в органы местной администрации.

Правила техники безопасности

Вытяжной вентилятор предназначен только для использования в бытовых условиях. Помните, что заложенные в конструкцию прибора защитные механизмы не могут Вам гарантировать полную безопасность во время эксплуатации. Поэтому внимательно прочитайте данные инструкции, советы и предостережения, прежде чем приступить к монтажу и эксплуатации прибора. Во избежание получения травм и повреждения имущества мы рекомендуем обратить особое внимание на параграфы, отмеченные треугольным предупредительным знаком. Пожалуйста, сохраните данное руководство по монтажу. При продаже или передаче прибора другому лицу обязательно передайте ему и данное руководство.

Для монтажника кухонного оборудования

- Для работы в режиме вытяжной вентиляции вытяжная труба должна иметь диаметр 150 мм.

Если в стене уже оборудована вытяжная труба диаметром 120 или 125 мм, можно воспользоваться входящим в комплект переходником 150/125-120 мм. В этом случае прибор будет работать немного более шумно.

Внимание: вытяжная труба не входит в комплект и приобретается отдельно.

- При установке надплитного вытяжного вентилятора необходимо выдерживать следующие минимальные расстояния от нижнего края вытяжного колпака до верхней поверхности плиты:

Для электроплит 500 мм

Для газовых плит 650 мм

Вытяжной вентилятор можно установить и выше, но для оптимальной эксплуатации рекомендуется соблюдать вышеуказанную высоту над соответствующим источником тепла.

- Понижение давления в помещении не должно превышать 0,04 бар.
- Запрещается отводить загрязненный воздух через дымоход, используемый для отвода продуктов сгорания от других приборов. Также недопустим отвод загрязненного воздуха в дымоход, предназначенный для камина.
- При отводе загрязненного воздуха в неиспользуемый дымоход целесообразно получить на это согласие соответствующего специалиста по эксплуатации дымовых труб.
- При оборудовании канала для отвода загрязненного воздуха всегда необходимо соблюдать соответствующие предписания официальных органов.

- При эксплуатации электрического кухонного воздухоочистителя в режиме вытяжной вентиляции необходимо оборудовать отверстие для подачи воздуха достаточно больших габаритов - примерно таких, как у отверстия для отвода воздуха.
- Совместная эксплуатация в одном помещении электрических кухонных воздухоочистителей и подсоединенных к дымовой трубе нагревательных приборов гарантирована лишь в том случае, если помещение и/или квартира со смежными помещениями имеют выходящую наружу вентиляцию с соответствующим отверстием для подачи воздуха, площадь поперечного сечения которого составляет примерно 500-600 см², благодаря чему устраняется опасность создания при работе электрических кухонных воздухоочистителей недопустимого разряжения.
- В сомнительных случаях обратитесь за консультацией и получите разрешение ответственных районных органов/лиц, занятых эксплуатацией дымоходов, или местных административных органов, ответственных за строительство.
- Так как для помещений, в которых не используются вышеназванные нагревательные бытовые приборы, действует правило: "Приточное вентиляционное отверстие должно быть такого же размера, что и вытяжное отверстие", то приточное отверстие с размерами поперечного сечения более 500-600 см² может снизить эффективность вытяжной вентиляции.
- Совместная эксплуатация подсоединенных к дымовой трубе приборов и кухонного воздухоочистителя в режиме рециркуляции воздуха безопасна

и не подпадает под действие вышеназванных ограничений.

- При работе прибора в режиме вытяжной вентиляции для достижения оптимальной производительности необходимо выполнять следующие правила:
- Используйте короткий и прямой выпускной шланг.
- Постарайтесь свести к минимуму изгибы выпускного шланга.
- Никогда не используйте выпускной шланг, согнутый под острым углом. Изгибы всегда должны быть плавными.
- Используйте выпускной шланг как можно большего размера (предпочтительно того же диаметра, что и вытяжное отверстие).
- Несоблюдение данных инструкций значительно снизит производительность вытяжного вентилятора и повысит уровень шума при его работе.

Для пользователя

- **Вытяжной вентилятор предназначен для того, чтобы удалять из кухни неприятные запахи, он не будет удалять пары.**
- Всегда следите за тем, что работающая плита была закрыта посудой, чтобы прибор не мог быть поврежден слишком большим количеством выделяющегося тепла. Нельзя допускать вблизи прибора открытого пламени в печах, отапливаемых газом, мазутом или углем.
- При приготовлении во фритюре на плитах следует следить за тем, чтобы посуда для приготовления не оставалась без наблюдения.
- Используемое для жарки масло может воспламениться вследствие перегрева.
- Спонтанное воспламенение еще более вероятно при использовании загрязненного масла.
- Вам следует обращать внимание на то, что перегрев может привести к выбросу пламени.
- **Под вытяжным вентилятором нельзя готовить блюда, которые поджигают перед подачей.**
- **При любых работах, проводимых с вытяжным вентилятором, даже при замене лампы, прибор должен быть**

отключен от сети (выньте предохранители или выключите автоматический главный выключатель).

- **Важно проводить замену и очистку фильтров через определенные интервалы времени. Если такие интервалы не выдерживаются, то может произойти воспламенение накапливающихся в фильтрах жиров.**
- Прибор не предназначен для использования маленькими детьми без присмотра, а также людьми, не знакомыми с его устройством и правилами техники безопасности.
- Не позволяйте детям играть с прибором.
- **ВНИМАНИЕ** – перед заменой лампы освещения отключите прибор от электросети во избежание возможного поражения током.

Описание прибора

- Прибор поставляется готовым к работе в режиме вытяжной вентиляции, однако его можно также настроить для работы в режиме рециркуляции, установив угольный фильтр.
- Для этого Вам потребуется оригинальный угольный фильтр Electrolux (его можно приобрести в авторизованном сервисном центре Electrolux).

Работа прибора в режиме вытяжной вентиляции:

- В этом режиме дым выводится наружу через **вытяжной шланг**, который должен подключаться к соединительному фланцу **А**. **Рис. 1.**
- Для получения наилучших результатов функционирования шланг должен иметь диаметр, равный диаметру вытяжного отверстия. Если в стене уже оборудована вытяжная труба диаметром 120 или 125 мм, можно воспользоваться входящим в комплект переходником 150/125-120 мм. В этом случае прибор будет работать немного более шумно.

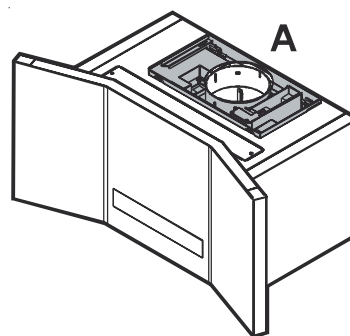


Рис. 1

Работа прибора в режиме рециркуляции:

- Воздух пропускается через угольный фильтр и возвращается на кухню через вентиляционную решетку в верхней части прибора.
- Для очистки воздуха Вам потребуется оригинальный угольный фильтр (см. раздел Дополнительные аксессуары).

Эксплуатация

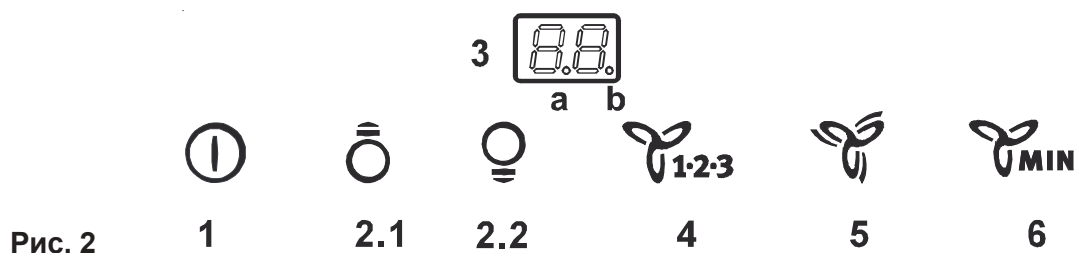


Рис. 2

Данный вытяжной вентилятор оснащен электродвигателем с регулируемой частотой вращения. Наилучшие результаты функционирования достигаются на малой скорости в нормальных условиях и на высокой скорости при более стойких запахах.

Рекомендуется включать вытяжной вентилятор за несколько минут до начала приготовления пищи - так Вы создадите на кухне пониженное давление. Выключайте прибор спустя примерно 15 минут после того, как приготовление пищи на плите закончено - это обеспечит надежное удаление всех запахов. На передней панели электроприбора находятся органы управления:

1 Основной выключатель ВКЛ/ВЫКЛ.

При нажатии и удерживании менее 1,5 с: прибор готов к работе (горит индикатор «b»).

При нажатии и удерживании более 1,5 с: прибор выключается, отключаются ВСЕ (кроме включения/отключения освещения) функции (дисплей полностью выключен). Для повторного включения прибора вновь нажмите и удерживайте кнопку более 1,5 с.

2.1 Выключатель освещения: нижняя подсветка.

2.2 Выключатель освещения: верхняя и поперечная подсветки.

3 Дисплей.

4 Включение двигателя и выбор скорости его работы 1-2-3-1-2.....

5 Кнопка включения интенсивного режима работы прибора. Вытяжной вентилятор работает в интенсивном режиме в течение 5 минут:

Если Вы переводите вытяжной вентилятор в интенсивный режим уже во время работы, то после отключения интенсивного режима, т.е. по истечении 5 минут, он возвращается в прежний режим работы.

Если неработающий вытяжной вентилятор сразу включается в интенсивном режиме, то

по окончании интенсивного режима, т.е. по истечении 5 минут, он отключается.

Чтобы выключить интенсивный режим, нажмите кнопку 1 или 4.

В интенсивном режиме на дисплее появляется индикация **P** и оставшееся время работы (мигает индикатор «a»). Если интенсивный режим прерван, раздастся звуковой сигнал.

6 Таймер. Можно установить на всех скоростях работы двигателя (мигает индикатор «b»). По истечении установленного времени прибор выключается.

Таймер запрограммирован следующим образом:

1-ая скорость – 20 минут

2-ая скорость – 15 минут

3-я скорость – 10 минут

На дисплее индицируется оставшееся время работы. По истечении времени работы раздается звуковой сигнал. Повторное нажатие на данную кнопку отменяет функцию таймера.

Если вентилятор или органы управления работают неправильно: отключите прибор от электрической сети по меньшей мере на 5 секунд. После повторного подключения к электрической сети подождите 15 секунд и проверьте, удалось ли таким образом устранить неисправность. Если неисправность устранить не удалось, см. раздел «Что делать, если...».

Индикация насыщения жирового и угольного фильтров

Данный вытяжной вентилятор снабжен индикаторными лампочками, которые указывают, когда следует чистить жировой фильтр или заменять угольный фильтр (в моделях, оснащенных угольным фильтром). Вытяжной вентилятор поставляется с завода без угольного фильтра, поэтому индикация замены угольного фильтра неактивирована. Если предполагается использовать вытяжной вентилятор с угольным фильтром, то индикация замены фильтра активируется следующим образом:

Выключите вытяжной вентилятор.

Нажмите одновременно кнопки **4** и **5** и удерживайте их в нажатом положении в течение трех секунд. Сначала загорается только индикация очистки жирового фильтра **F**. Когда зажжется и индикация замены угольного фильтра **C**, это значит, что индикация насыщения угольного фильтра активирована. Деактивация: Нажмите вновь кнопки **4** и **5** на три секунды и удерживайте их до тех пор, пока не погаснет индикаторная лампочка **C**.

Индикаторная лампочка жирового фильтра (F)

Индикаторная лампочка **F** начинает мигать, когда пришло время чистить жировой фильтр. Очистку следует проводить примерно через 40 часов эксплуатации.

Внимательно прочтите инструкцию по снятию и очистке жирового фильтра.

Индикаторная лампочка угольного фильтра (C)

Индикаторная лампочка угольного фильтра **C** начинает мигать, когда пришло время менять угольный фильтр.

Замену следует проводить через 160 часов эксплуатации. Внимательно прочтите инструкцию по эксплуатации и замене угольного фильтра.

Отключение индикатора насыщения фильтра

После очистки или замены фильтра нажмите кнопку **1** на три секунды, до тех пор, пока не перестанет мигать индикаторная лампочка **F** жирового фильтра или лампочка **C** угольного фильтра.

Внимание! Производите все операции с индикаторными лампочками только тогда, когда вытяжной вентилятор подключен к электросети.

Не отключайте вытяжной вентилятор от сети в это время.

Правильная вентиляция

Для эффективной работы вытяжного вентилятора необходимо, чтобы в кухне было создано пониженное давление. Поэтому важно, чтобы на кухне окна были закрыты, а в соседней комнате - открыты.

Важно знать

Если вытяжной вентилятор работает вместе с открытым камином, который использует воздух, имеющийся внутри помещения, дым может втягиваться в помещение. В этом случае необходимо открыть окно. Это не распространяется на тот случай, если вытяжной вентилятор работает в режиме рециркуляции с установленным угольным фильтром.

Обслуживание и уход

- Перед тем, как приступать к выполнению любых работ по уходу и техническому обслуживанию прибора, необходимо отключить его от сети.

Чистка вытяжного вентилятора

- Чистите внешние поверхности вытяжного вентилятора при помощи влажной ткани и неагрессивного чистящего средства.
- Никогда не используйте коррозионные, абразивные или горючие чистящие средства.
- Никогда не вставляйте заостренные предметы в защитную решетку двигателя.
- Мойте внешние поверхности вытяжного вентилятора раствором неагрессивного чистящего средства. Никогда не применяйте едкие чистящие средства или абразивные щетки и порошки.
- Чистите панель управления и решетку фильтра только при помощи влажной ткани и неагрессивного чистящего средства.
- Очень важно регулярно через рекомендованные промежутки времени чистить вытяжной вентилятор и заменять фильтры. При несоблюдении данного правила в вытяжном вентиляторе могут образовываться отложения жира, что приведет к опасности возгорания.

Металлический жировой фильтр

- В задачу металлического жирового фильтра входит отфильтровывание частиц жира, образующихся при приготовлении пищи, поэтому он всегда **должен** быть установлен на место, независимо от того, в каком режиме работает вытяжной вентилятор, в режиме вытяжной вентиляции или в режиме рециркуляции воздуха.

Внимание: жировые фильтры необходимо вынимать и мыть в посудомоечной машине или вручную каждые 4 недели.

Снятие металлического жирового фильтра

Потяните ручку вниз и выньте жировой фильтр. **Рис 3.**

Мойка вручную

Кассету с металлическим жировым фильтром погрузите приблизительно на час в теплый водный раствор неагрессивного моющего средства. После этого промойте фильтр теплой проточной водой. При необходимости повторите процесс. Дайте кассете с

фильтром как следует просохнуть, после чего опять установите фильтр на место.

Мойка в посудомоечной машине

Поместите кассету с металлическим жировым фильтром в посудомоечную машину. Установите наиболее интенсивный режим мытья и максимальную температуру воды - не менее 65°C. При необходимости повторите процесс промывки. Дайте кассете с фильтром как следует просохнуть, после чего опять установите фильтр на место.

При мойке в посудомоечной машине поверхность металлического жирового фильтра может слегка обесцветиться. Однако это никоим образом не сказывается на функциональности электроприбора.

- Для чистки внутреннего кожуха корпуса применяйте только теплый мыльный раствор. Не применяйте никаких абразивных чистящих или концентрированных моющих средств или щеток!

Внимание

- В случае несоблюдения инструкций по чистке прибора и замене фильтров возможно возникновение пожара. Поэтому мы настоятельно рекомендуем Вам соблюдать эти указания.
- Изготовитель не несет никакой ответственности за любые повреждения прибора, если это было вызвано неправильным техническим обслуживанием или несоблюдением вышеуказанных правил по технике безопасности.

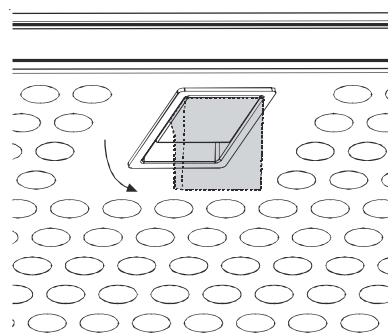


Рис. 3

Угольный фильтр

Использовать угольный фильтр необходимо, если вытяжной вентилятор подключен в режиме рециркуляции воздуха.

- Для этой цели требуется оригинальный фильтр с активированным углем ELECTROLUX (можно приобрести в магазине или авторизованном сервисном центре).
- Этот фильтр нельзя чистить и использовать повторно! Новый угольный фильтр можно приобрести в авторизованном сервисном центре.

Замена угольного фильтра

- Помните, что угольный фильтр нельзя чистить и регенерировать.

При обычных условиях эксплуатации его необходимо менять один раз в 4 месяца.

Фильтры для замены можно приобрести в авторизованном сервисном центре.

Монтаж (рис. 4):

- Фильтры устанавливаются на двигателе.
Совместите штыри R на корпусе двигателя с пазами S фильтра, затем поверните фильтр по часовой стрелке, пока он не зафиксируется в рабочем положении.
- **Для демонтажа** выполните все вышеописанные действия в обратном порядке.
- При покупке фильтра всегда сообщайте название модели вытяжного вентилятора, а также его продуктовый и серийный номера. Эти данные приведены в технической табличке с внутренней стороны прибора.

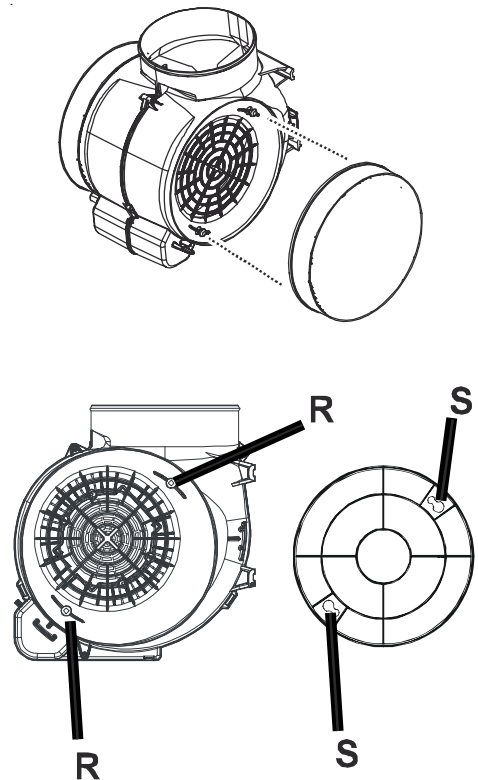


Рис. 4

Замена лампы

- **Перед тем, как приступить к замене лампы, отключите прибор от электросети.**

Нижнее освещение – рис. 5

Галогеновая лампа (G4) max 20 Вт.

- Удалите защитное стекло лампы с помощью отвертки.
- Замените перегоревшую лампу на аналогичную новую.

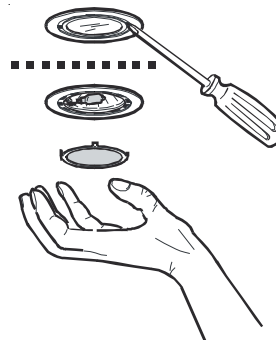


Рис. 5

Поперечное освещение – рис. 6

Неоновая лампа (G5) max 8 Вт.

Для достижения должного рассеяния света проследите за тем, чтобы прозрачная сторона лампы находилась с наружной стороны.

Допускается использование ламп других производителей, имеющих аналогичные технические характеристики.

- Откройте две петли по бокам (фиксирующие верхнюю и нижнюю крепежные пружины) верхней лампы. При необходимости подденьте их маленькой отверткой, соблюдая осторожность, чтобы не повредить стекло.
- Открутите крепежный винт верхней лампы.
- Достаньте снизу держатель лампы, освободив его из верхнего крепежного узла.
- Замените перегоревшую лампу на аналогичную новую.
- При необходимости замените **стартер** (байонетное крепление).

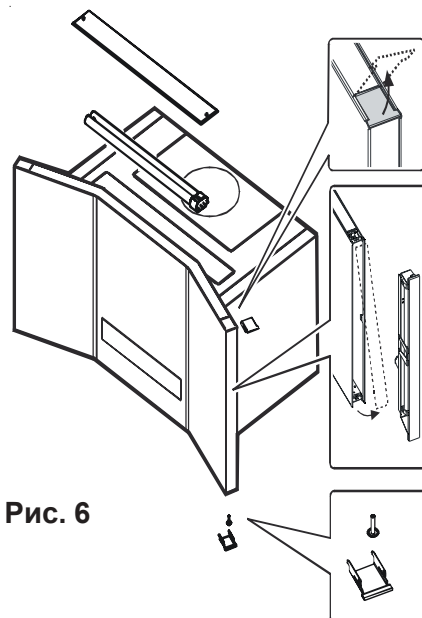


Рис. 6

Верхнее освещение – рис. 6

Фотолюминисцентная лампа (2G11) max 36 Вт.

- Снимите **верхнюю лампу**, открутив 2 поперечных винта.
- Потяните за лампу, чтобы снять ее из крепления.
- Замените перегоревшую лампу на аналогичную новую.
- При необходимости замените **стартер** (байонетное крепление).
- Установите на место верхнюю лампу.
- Если свет не горит, проверьте, правильно ли установлена лампа, прежде чем обратиться в сервисную службу.

Что делать, если...

Если Ваш вытяжной вентилятор работает неправильно, пожалуйста, выполните следующие проверки:

Проблема	Решение
Прибор не включается.	Проверьте, что прибор подключен к электросети. Проверьте, что была выбрана скорость вращения вентилятора.
Вытяжной вентилятор не работает.	Проверьте, что: Выбрана правильная скорость вращения электродвигателя; Жировые фильтры чистые; В кухне достаточно свежего воздуха для адекватной вентиляции; Если установлен режим рециркуляции, проверьте, что угольный фильтр чистый; Если установлен режим вытяжной вентиляции, проверьте, что выпускные отверстия и вытяжной канал не забиты.
Вытяжной вентилятор выключился во время работы.	Сработало устройство предохранительного отключения прибора. Выключите варочную поверхность и подождите, прибор скоро включится снова. Если вытяжной вентилятор установлен ниже, чем указано в инструкции по установке, мотор будет часто выключаться, что приведет к его поломке.

Если на Ваш прибор все еще действует гарантия, обязательно произведите данную проверку, поскольку Вам придется оплатить вызов сервисного инженера, если она вызвана описанной выше неисправностью.

Если после проведенных проверок Ваша проблема не решилась, обратитесь в авторизованный сервисный центр Electrolux. Назовите номер модели, а также серийный и продуктовый номер Вашего прибора.

Аксессуары

Угольный фильтр, тип 29

Декоративный воздуховод Inox (только для режима вытяжной вентиляции) E-№. 942 120 750

Техническое обслуживание

В случае возникновения вопросов или неисправностей просим Вас обращаться в авторизованные сервисные центры фирмы ELECTROLUX (смотрите отдельный перечень сервисных центров).

Помогите нам помочь Вам

Прежде, чем позвонить нам, определитесь с формулировкой проблемы. При обращении в сервисный центр просим Вас сразу сообщить следующую информацию:

- Ваше имя.
- Ваш адрес и почтовый индекс.
- Ваш телефонный номер.
- Четкое и лаконичное описание неисправности.
- Название и модель прибора*.
- Серийный и продуктовый номер прибора*.

* Данную информацию можно найти на табличке с техническими данными, которая будет видна после выемки жирового фильтра.

Технические данные

Модель	EFC 9490
Размеры (см)	
Высота	38,5
Ширина	80
Глубина	42,5
Максимальная потребляемая мощность	275 Вт
Мощность двигателя	180 Вт
Освещение	
Верхнее освещение	1 x 36 Вт
Нижнее освещение	2 x 20 Вт
Поперечное освещение	2 x 8 Вт
Длина электрического кабеля	150 см
Электрическое подключение	220 – 240 В

Фирма оставляет за собой право вносить изменения в конструкцию прибора в рамках постоянной технологической модернизации.

Установка

Распаковка

Удостоверьтесь в том, что на вытяжном вентиляторе нет повреждений. О любых транспортных повреждениях следует немедленно сообщить перевозчику. О повреждениях, неисправностях и отсутствующих деталях следует немедленно сообщить продавцу.

Не позволяйте детям играть с упаковочными материалами.

Расположение

Вытяжной вентилятор крепится на стену.

При установке имейте в виду, что вентилятор должен располагаться на расстоянии, как минимум, 50 см над электрическими конфорками или 65 см над газовыми конфорками или конфорками смешанного типа (**рис. 7**).

Вытяжной вентилятор может быть установлен и выше, однако оптимальное функционирование будет достигнуто именно на указанной высоте над соответствующим нагревательным элементом.



Вытяжной вентилятор нельзя подключать к каналам удаления воздуха от других приборов, которые работают не на электричестве (например, дровяные, газовые печи и т.д.). Следуйте разрешенным нормам и правилам при организации отвода воздуха.

Подключение к электросети

Перед тем, как подключать прибор к источнику тока, удостоверьтесь, что напряжение, указанное в табличке с техническими данными, соответствует параметрам домашней сети.

Приборы, оснащенные штепсельной вилкой, могут быть подключены к любой стандартной штепсельной розетке в пределах досягаемости. Если необходимо обеспечить стационарное подключение к электрической сети, монтаж вытяжного вентилятора должен производиться только уполномоченным на это местной эксплуатационной организацией электриком. При монтаже необходимо использовать автоматический выключатель с минимальным расстоянием между контактами 3 мм. Стационарное подключение прибора должно производиться только уполномоченным на это электриком. Мы рекомендуем специалистов наших авторизованных сервисных центров.

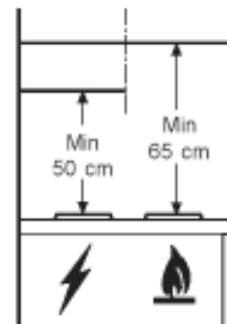


Рис. 7

Установка

Состав комплекта для монтажа прибора

- 4 дюбеля для кирпича \varnothing 8 мм
- 4 шурупа для дерева 5 x 45 мм
- 2 крюка
- 1 гаечный ключ

Монтаж на стене – Рис. 8

- Нарисуйте на стене ось симметрии, приложите к стене шаблон (1), отметьте места для двух отверстий и просверлите их ($2 \times \varnothing$ 8 мм) (2).
- Установите в отверстия два дюбеля с крюками (3).
- Временно откройте верхнюю крышку, чтобы получить доступ к месту подвески прибора (4). Если Вы хотите установить декоративный воздуховод (для заказа – см. Дополнительные аксессуары), верхнюю крышку необходимо полностью снять (в этом случае снимите с крышки электрический кабель и центральное крепление).
- Повесьте вытяжной вентилятор и выровняйте его по горизонтали посредством регулировочных винтов (5).
- Снимите металлические жировые фильтры (6) и отметьте места для двух отверстий (7). Снимите вентилятор и просверлите намеченные отверстия ($2 \times \varnothing$ 8 мм). Вставьте в отверстия дюбели и снова повесьте вытяжной вентилятор. Отрегулируйте его местоположение при помощи винтов (9) и окончательно закрепите прибор при помощи входящих в комплект шурупов (10).
- Для режима вытяжной вентиляции (S):**
 - Снимите дефлектор (если установлен) с выпускного отверстия (11a).
 - При помощи шланга или трубы соедините выпускное отверстие вентилятора с вытяжным отверстием в стене (11b).
- Для режима рециркуляции (K):**

Установите дефлектор (если не установлен) на выпускное отверстие прибора (11c).
- Установите на место верхнюю крышку.
- Подключите прибор к электрической сети (12). (см. раздел «Электрическое подключение»).

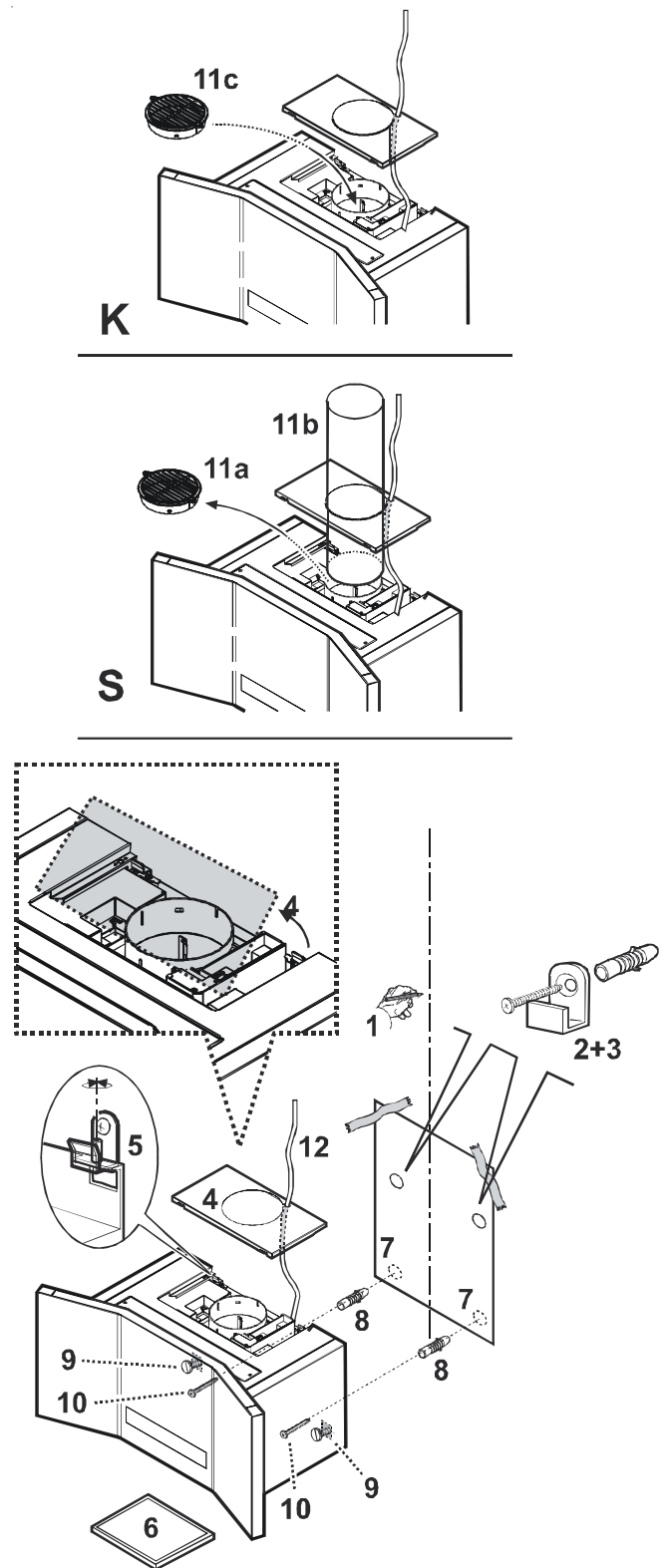


Рис. 8