

**В
В**

ВЫСОКОКЛАССНАЯ
МЕБЕЛЬ ДЛЯ ВАШЕГО
**ДОМАШНЕГО
КИНОТЕАТРА**



Vista TM

Руководство по сборке 2006

Мебель для домашнего кинотеатра Vista™

Конструкция вашей мебели для домашнего кинотеатра Deploy™ предусматривает простоту сборки. Во избежание ущерба внимательно изучите данную инструкцию.

Размещение и эксплуатация

Модель Vista™ предназначена для размещения на ровных поверхностях в помещениях. Производите очистку стеклянных поверхностей с помощью стеклоочистителя, а стальных и деревянных деталей с помощью влажной ткани.

Разработка – Луис А. Лара.
Защищено патентом США #D474047
Vista™ является торговой маркой
Becker Designed, Inc. Все права защищены. 2006 Becker Designed, Inc.



Рисунок 1

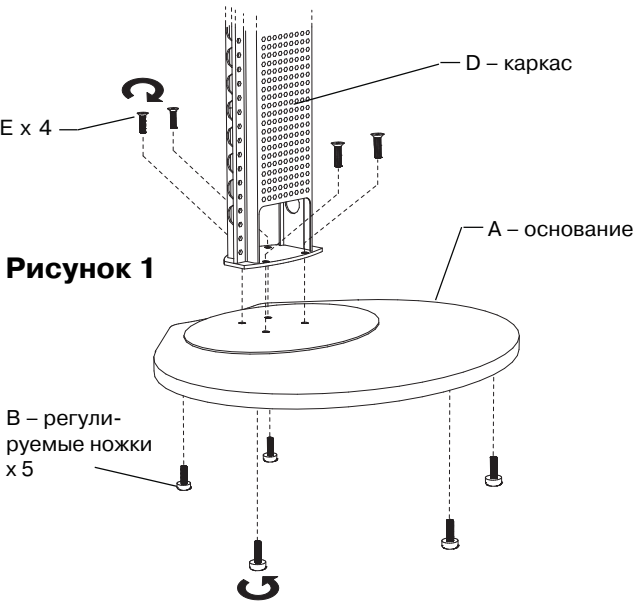
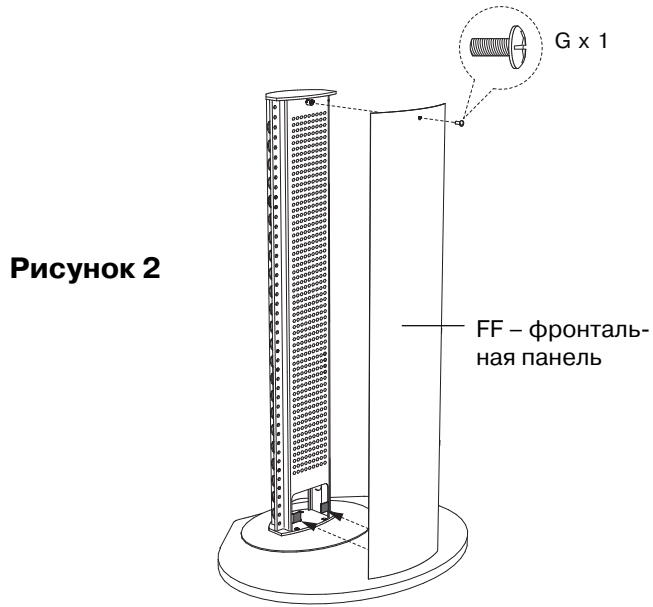


Рисунок 2



Начало!

1. Распакуйте и идентифицируйте детали, перечисленные на предыдущей странице

Сборку конструкции следует производить на мягкой поверхности, например, на ковре. Если какие-либо детали отсутствуют или повреждены, обратитесь в контактное Бюро обслуживания BDI по адресу: customerservice@bdiusa.com. по всем остальным вопросам обращайтесь к местному дистрибьютору продукции BDI.

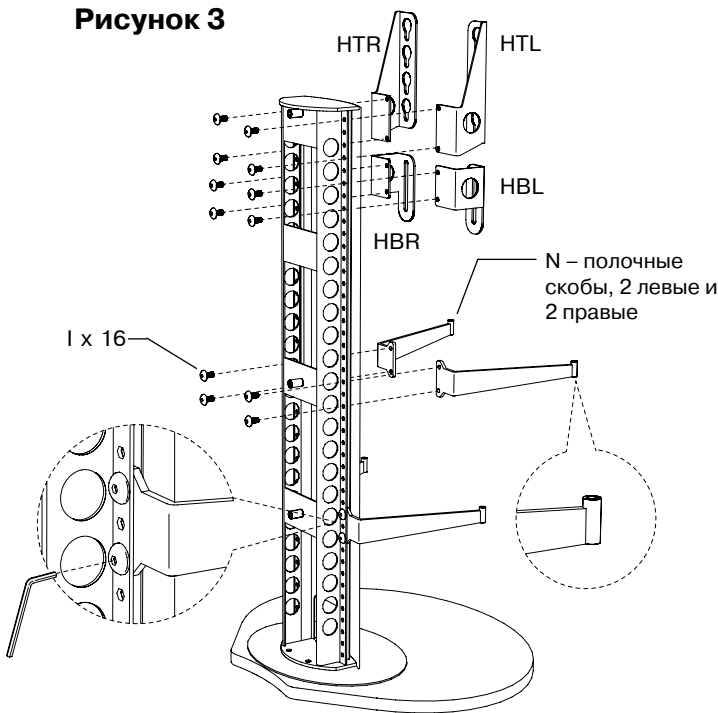
2. Установка ножек.

Вставьте регулируемые ножки (B) в отверстия, распо-

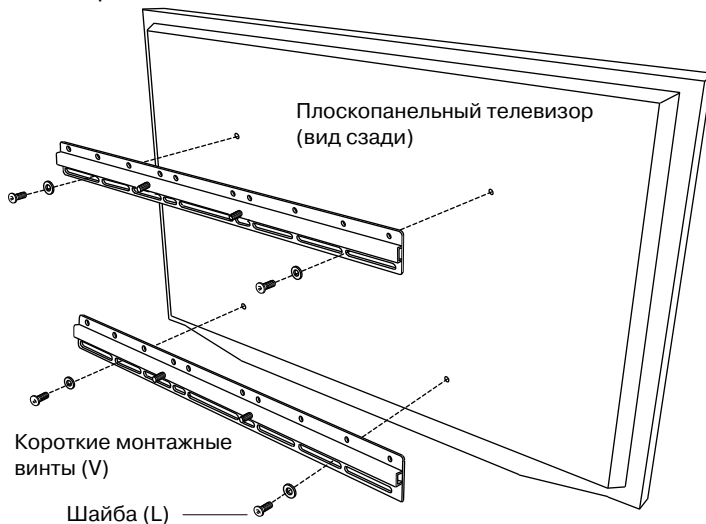
ложенные на обратной стороне основания (A) (Рис.1)
3. Прикрепите каркас (D) к основанию (A) с помощью 4 винтов с плоской головкой 3/8x1.25" (E) и большого шестигранного ключа, входящего в комплект поставки (Рис.1)

4. Прикрепите фронтальную защитную панель (F) к лицевой стороне каркаса с помощью длинных винтов с головкой Phillips 5/8" (G), как показано на рис.2. Нижний край панели прикрепляется с помощью липучки (ленты Velcro). Примечание: фронтальная защитная панель имеет более плоский изгиб. В нижней части тыловой панели имеется вырез.

Рисунок 3



5. Прикрепите полочные и экранные скобы как показано на рис.3 с помощью винтов $\frac{3}{4}$ " типа Pan head и большого шестигранного ключа. Прорезы на передней части экранных скоб должны быть направлены вперед. Экранные скобы могут потребовать дополнительной регулировки вверх или вниз для совпадения с горизонтальными планками.



7. Установка горизонтальных монтажных планок.

Найдите монтажные винты, имеющиеся в комплекте вашего плоскопанельного телевизора. Если они отсутствуют, найдите **короткие** монтажные винты с головкой Philips, прилагающиеся к мебели Vista, которые в точности совпадают с монтажными отверстиями, расположенными на тыловой панели вашего телевизора. Имеются винты следующих размеров: **M5, M6, M8, 10-32** и $\frac{1}{4}$ -28. Прикрепите обе горизонтальные монтажные планки к телевизору, как показано на рис.5, используя шайбы и отвертки Philips. **Примечание:** Если тыловая панель телевизора имеет изогнутый профиль или если планки не прилегают плотно, используйте комплектные распорные втулки (Т или U) и имеющиеся в комплекте длинные монтажные винты. Убедитесь, что планки отцентрированы слева направо! **Плотно прикрепите планки к телевизору!**

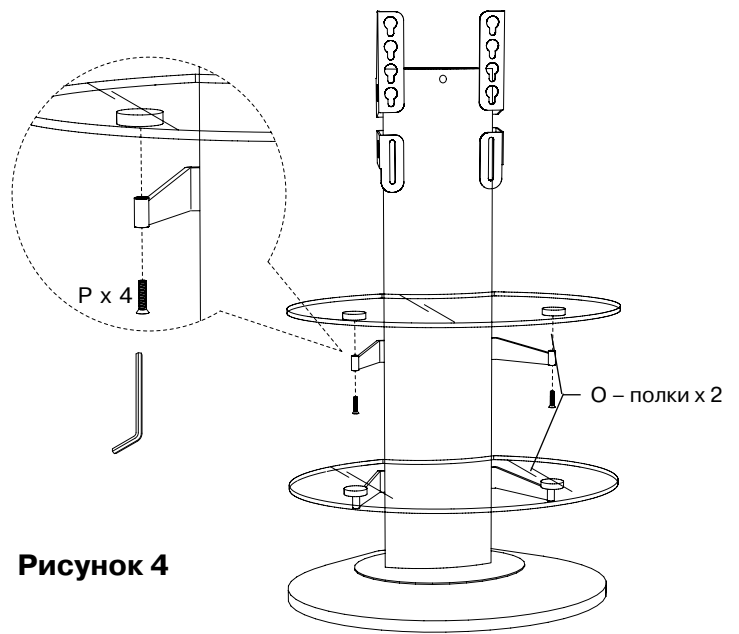


Рисунок 4

6. Установка стеклянных полок. Прежде всего расположите стеклянную полку (O) так, чтобы диски располагались на концах полочных скоб (N). Держа одну руку на полке, возьмите один винт с плоской головкой M8x1.5" и вставьте его через основание цилиндра в отверстие, находящееся в нижней части монтируемого стеклянного диска. Вставьте второй винт во второй диск. Используя малый шестигранный ключ, полностью закрепите оба диска, левый и правый.

Примечание: каждая полка выдерживает нагрузку до 23 кг.

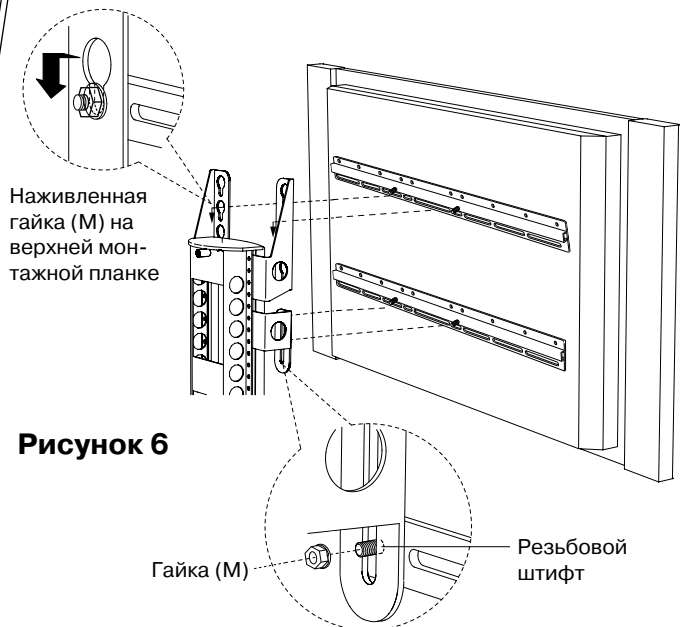


Рисунок 6

8. Установка плоскопанельного телевизора. Аккуратно «нацепите» телевизор на экранные скобы, как показано на рис.6, обеспечьте попадание наживленных гаек в специальные отверстия, а также попадание резьбовых штифтов в отверстия на нижних экранных скобах (HBL и HBR). Затяните гайки (M) с помощью ключа. **Примечание:** максимально поддерживаемая мебелью Vista масса телевизора составляет 102 кг.

Примечание: мебель Vista не предназначена для установки телевизоров, глубина которых превышает 6".

Q – хомут для прокладки кабелей x 3
R – пластиковый зажим

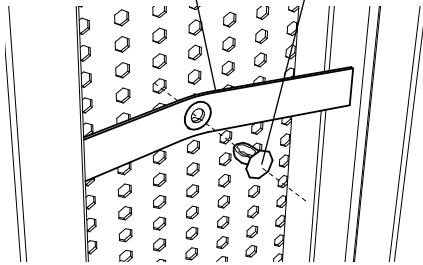


Рисунок 7

9. Установка хомутов для прокладки кабеля.

Хомуты для прокладки кабелей (Q) прикрепляются к перфорированной металлической панели. Находящейся внутри каркаса Vista, простым вдавливанием пластикового зажима в отверстие в центре хомута и одно из отверстий, расположенных на панели (рис.7). Оберните хомуты вокруг кабелей, как показано на рис.8. переместить хомуты просто – выньте пластиковый зажим и вставьте его в другое отверстие.

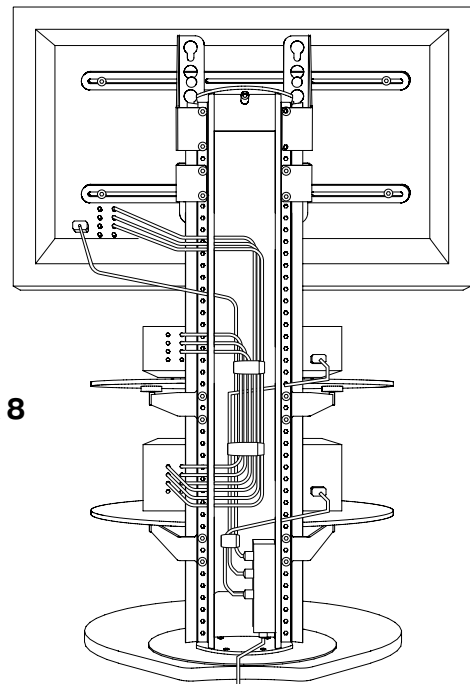


Рисунок 8

10. Установка тыловой защитной панели.

Когда все провода проложены и закреплены, установите тыловую защитную панель, используя два оставшихся длинных винта с головкой Phillips 5/8" (G). Аккуратно переместите Vista в отведенное для нее место, приподняв за уголки скоб нижней полки. При необходимости отрегулируйте высоту ножек.

Чтобы узнать более подробно о модельном ряде мебели для домашнего кинотеатра фирмы BDI, посетите наш сайт по адресу: www.bdiusa.com

Наслаждайтесь!