

Установка	2
Описание оборудования	5
Панель управления	
Работа оборудования	7
Обслуживание и уход	8
Чистка вытяжки	
Чистка масляных (противоожировых) фильтров	
Установка и замена фильтров	
Замена ламп	
Предупреждения	10
Основные правила безопасности	
Утилизация	

! Сохраните данное руководство для получения справочной информации по оборудованию. В случае продажи, передачи или переезда руководство должно быть в комплекте с оборудованием.

! Внимательно прочитайте эти инструкции: здесь приведена важная информация по установке, использованию оборудования и мерам безопасности.

! Не допускается изменение электрических, механических или вытяжных параметров оборудования.

Установка

Электрическое подключение

Электрическое напряжение должно соответствовать напряжению, указанному в табличке технических данных, расположенной внутри вытяжного колпака.

Если кабель оснащен электрической вилкой, подключите оборудование к сетевой розетке — розетка должна соответствовать требованиям электробезопасности и находиться в легко доступном месте.

В случае подключения напрямую к электросети (без вилки и розетки), необходимо установить стандартный двухполюсный выключатель, расстояние между разомкнутыми контактами которого не менее 3 мм, причем линия заземления не должна разрываться.

! Прокладка питающего кабеля (в случае необходимости), а также электрическое подключение вытяжки должны производиться специалистами сервисного центра или лицами, имеющими подобную квалификацию.

! Производитель не несет ответственности за ущерб в результате несоблюдения указанных требований.

Предварительные замечания по установке вытяжки:

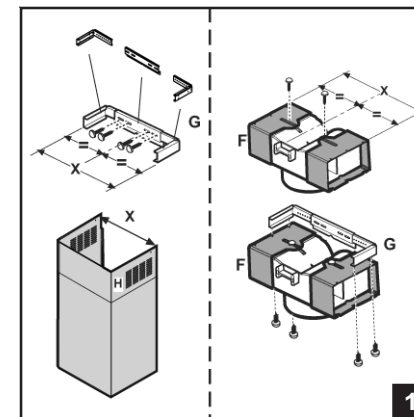
- Во время электрического подсоединения оборудования отключите электропитание на распределительном щитке.
- Поставляемые с изделием дюбели (стенные пробки) подходят для крепления вытяжки к большинству типов стен/потолков. Тем не менее, квалифицированный специалист по установке должен проверить пригодность дюбелей к типу стены/потолка, на которые будет крепиться вытяжка. Стена/потолок должны выдерживать вес оборудования.
- **Не допускается облицовка оборудования кафелем и крепление к стене цементным раствором или силиконом. Монтаж производится только на поверхности оборудования.**
- Также исключается крепление вытяжной трубы к мебели или над полками, если ее будет трудно снять для ремонта / обслуживания.
- Удалите, если имеются, противожировые панели.
- Снимите масляные (противожировые) фильтры.
- Вытяжка должна быть размещена на минимальном расстоянии 50 см от рабочей поверхности электрических плит и 65 см — газовых и комбинированных плит.
- Если оборудование устанавливается над газовой плитой, для которой в руководстве по ее установке указано большее расстояние, Вы должны учесть это.

Монтаж вытяжной трубы на опорную скобу G (3 части):

Крепление трех частей производится 4 винтами, размер составной скобы регулируется и должен соответствовать внутренней ширине X раздвижной вытяжной трубы.

Монтаж дефлектора (отражателя) F (только, когда поставляемый дефлектор состоит из 3-х частей — дефлектор должен использоваться только в режиме фильтрации):

Крепление трех частей производится 2 винтами, размер составного дефлектора можно отрегулировать в соответствии с шириной вытяжной трубы, к которой он затем крепится.



Сборка

1. Проведите карандашом вертикальную линию на стене до потолка, чтобы отметить центр. Это облегчит установку.
2. Приложите шаблон для сверления к стене: вертикальная центральная линия на шаблоне должна совпасть с нарисованной на стене центральной линией, и нижний край шаблона должен соответствовать нижнему краю вытяжки: имейте в виду, что после завершения установки нижняя сторона вытяжки должна находиться на расстоянии от рабочей поверхности плиты: не менее 50 см — для электрических, и не менее 65 см — для газовых или комбинированных плит.
3. Приложите опорную скобу к шаблону так, чтобы она совпала с пунктирным прямоугольником. Отметьте два отверстия и просверлите их. Снимите шаблон, вставьте 2 стенные пробки и закрепите опорную скобу вытяжки двумя винтами 5x45 мм.
4. Навесьте вытяжной модуль на скобу.
5. Отрегулируйте расстояние вытяжного модуля от стены.
6. Отрегулируйте положение вытяжного модуля по горизонтали.
7. С внутренней стороны вытяжного модуля отметьте карандашом отверстие для окончательного крепления вытяжки.
8. Снимите вытяжной модуль со скобы.
9. Просверлите по отмеченной точке отверстие (Ø8 мм — см. рис. 2, действие 7).
10. Вставьте дюбель (1 стенную пробку).

11. Приложите опорную скобу **G** вытяжной трубы к потолку, используя скобу в качестве шаблона для сверления (небольшая прорезь на основании скобы должна совпасть с нарисованной на стене линией, см. действие. 1) и отметьте карандашом 2 отверстия. Просверлите их (Ø 8 мм) и вставьте 2 дюбеля.

12. Закрепите скобу на стене двумя винтами 5x45 мм.

13. Навесьте вытяжной модуль на нижний кронштейн.

14. Окончательно закрепите вытяжной модуль на стене (ОБЯЗАТЕЛЬНО).

15. Вставьте частично колпак в вытяжной модуль, произведите электрические соединения. Окончательно вставьте колпак на место и прикрепите его к вытяжному модулю (изнутри 3 винтами по сторонам и 2 в передней части).

16. Подсоедините вытяжную трубу (труба и ее крепежные зажимы не поставляются с изделием и должны приобретаться отдельно) к соединительному кольцу, расположенному над вытяжным модулем.

Если вытяжка будет использоваться в режиме отвода, другой конец трубы должен быть соединен с наружным воздухоотводным устройством.

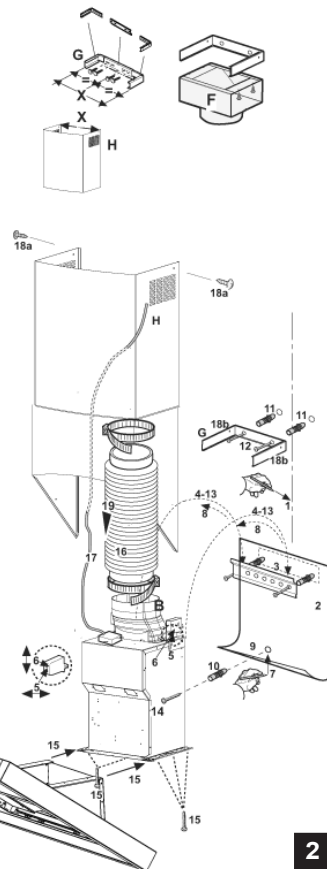
Если вытяжка будет использоваться в режиме фильтрации, закрепите дефлектор **F** на опорной скобе **G** трубы и подсоедините другой конец трубы к соединительному кольцу на дефлекторе **F**.

17. Выполните электроподключение.

18. Соберите секции вытяжной трубы и прикрепите их двумя винтами (рис. 1, 18 а) к опорной скобе **G** (рис. 1, 18 б).

19. Сдвиньте нижнюю секцию трубы так, чтобы она полностью закрыла вытяжной модуль и была вставлена в соответствующие отверстия наверху корпуса колпака.

Поставьте обратно масляный/е фильтр/ы и, где предусмотрены, противожировые панели. Проверьте, что вытяжка работает правильно.



Панель управления



Калибровка панели управления

При подключении оборудования к электросети (вилки в розетку) или после сбоя в подаче электропитания система выполняет проверку кнопок; во время калибровки дисплей мигает. Проверка продолжается 15 секунд. По окончании калибровки мигание дисплея прекратится.


Выкл./режим готовности: состояние «Включено» достигается нажатием в течение 3-х секунд кнопки ; в этом случае становятся действующими кнопки , и , загорается дисплей и синие индикаторы указанных кнопок.




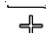
Повторное нажатие в течение 3-х секунд на кнопку приводит к состоянию «выключено».



Вкл./выкл. освещения: нажмите , чтобы включить освещение, кнопка загорится желтым цветом. Одновременно сбоку от нее загорятся синим цветом кнопки и , с помощью которых можно увеличить или уменьшить интенсивность освещения. Сразу после регулировки освещения снова быстро нажмите на , чтобы запомнить установку (символ загорится синим цветом) и освещение выключится.

Вспомогательное освещение (только для некоторых моделей): чтобы включить его, не менее 1 секунды нажимайте на кнопку ; чтобы выключить – нажмите снова (не менее 1 секунды) на эту же кнопку.

Вкл./выкл. электродвигателя: нажмите на , чтобы включить электродвигатель. Кнопка загорится желтым цветом. Одновременно сбоку от нее загорятся синим цветом кнопки и , а также кнопка . Нажмите или , чтобы отрегулировать интенсивность всасывания. Нажмите снова , чтобы выключить электродвигатель и ввести в память оборудования последнюю установку скорости.

 **Время интенсивной работы:** при нажатии на эту кнопку вытяжка будет работать в интенсивном режиме в течение максимум 5 минут. Затем оборудование снова вернется к работе на предварительно установленной скорости.

Чтобы раньше выйти из интенсивного режима, нажмите  или одну из следующих кнопок: ,  или .

 **Сигнал «противожировой фильтр»:** этот символ загорается красным через 40 часов. Чтобы отключить сигнал, нажимайте  не менее 3-х секунд, пока не раздастся подтверждающий звуковой сигнал.

 **Действие сигнала « угольный фильтр»:** сигнал будет показан, только если угольный фильтр был установлен. Выполните следующее: при выключенной вытяжке нажмите : сперва загорится красным цветом , через 1 секунду также станет красным . Если вы хотите исключить сигнал установленного угольного фильтра, нажмите  при выключенной вытяжке. Чтобы восстановить сигнализацию об угольном фильтре (через 160 ч), нажимайте примерно 3 секунды  – пока не прозвучит звуковой сигнал.

! Для оптимального удаления запахов мы рекомендуем перед началом готовки включать вытяжку на минимальной мощности и выключать ее через 10-15 минут после окончания приготовления.

! Жарка под вытяжкой должна осуществляться только под постоянным наблюдением.

! Чтобы исключить риск пожара, запрещено готовить под вытяжкой блюда, дающие пламя.

Наиболее производительное оборудование работает в режиме наружного воздухоотвода: по возможности мы советуем использовать вытяжку в этом режиме.

Работа в режиме наружного воздухоотвода

В этом случае пары поступают наружу через специальную трубу, соединенную с кольцевой муфтой, находящейся на верху вытяжного колпака. Диаметр вытяжной трубы должен быть равен диаметру кольцевой муфты, т.е. 150 мм. В местах горизонтальной прокладки труба должна быть слегка наклонена (примерно на 10°) и направлена вверх, чтобы воздух свободно выходил из помещения наружу.

Внимание! Если вытяжка оснащена угольным фильтром, для работы оборудования в режиме отвода фильтр следует удалить.

Работа в режиме фильтрации

Для этого режима необходим один угольный фильтр, который можно заказать у поставщика или в сервисном центре.

Фильтр удаляет жир и запахи из всасываемого воздуха перед его возвращением обратно в помещение через верхнюю выпускную решетку.

Обслуживание и уход

! Всегда выключайте электропитание оборудования перед выполнением любых операций по его чистке или обслуживанию. Кроме того, вынимайте вилку оборудования из розетки.

Для обеспечения постоянной и эффективной работы оборудования мы рекомендуем регулярно выполнять его чистку (примерно каждые 10 дней).

Чистка вытяжки

Вытяжку следует часто чистить как изнутри, так и снаружи, используя ткань, увлажненную нейтральным жидким моющим средством.

Не используйте средства, содержащие абразивы.

Внимание: несоблюдение правил ухода за вытяжкой и несвоевременная чистка и замена фильтров могут стать причиной возгорания.

Чистка масляных (противоожировых) фильтров

Противоожировые фильтры служат для улавливания находящихся в воздухе (суспензионных) частиц жира от готовки.

Эти фильтры следует очищать один раз в месяц неагрессивными моющими средствами – вручную или в посудомоечной машине, установив короткий цикл мойки при низкой температуре.

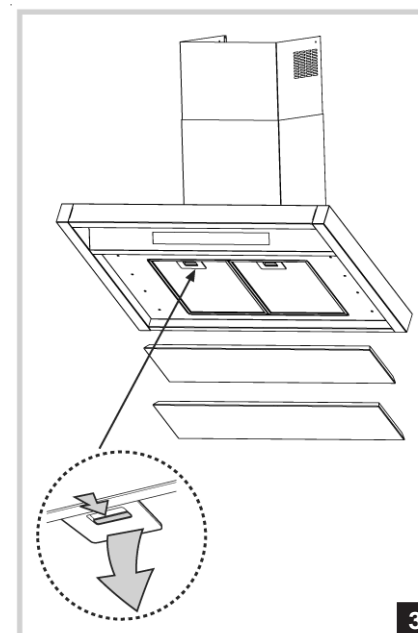
При мойке в посудомоечной машине через определенное время фильтр может потемнеть, но это никоим образом не повлияет на качество фильтрации. Чтобы вынуть фильтры, сначала оттяните их ручки назад, а затем опустите вниз.

После мойки тщательно высушите фильтры и поместите их на место, выполняя действия в обратном порядке.

Панель (если предусмотрена) следует чистить по периметру всасывания с той же периодичностью, что и противоожировые фильтры. Используйте ткань и не слишком концентрированное жидкое моющее средство. Никогда не используйте абразивные средства.

Чистка угольного фильтра

Угольный фильтр можно мыть каждые 2 месяца горячей водой с подходящим моющим средством или в посудомоечной машине при 65°C (при использовании посудомоечной машины запустите полный цикл мойки без посуды). Отожмите излишек воды, стараясь не повредить фильтр, затем выньте из пластмассовой рамки фильтровальную прокладку и поместите ее для полного высыхания на 10 минут в духовку при температуре 100°C. Заменяйте прокладку каждые 3 года или при повреждении ткани.



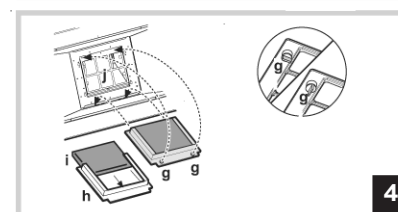
Установка и замена противоожирового фильтра

Чтобы удалить панели, оттяните их назад (опорные штифты выйдут из гнезд). Выньте фильтр, потянув за его пружинную ручку (рис. 3).

Установка и замена угольного фильтра

Снимите фильтродержащую рамку, повернув на 90° рукоятки (g), прикрепляющие вытяжную трубу к вытяжному колпаку (рис. 4).

Вставьте угольную фильтровальную прокладку i в рамку h, и установите собранный фильтр обратно на место j.



Замена ламп

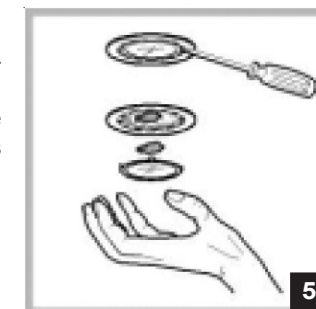
Отключите оборудование от электросети.

Лампы накаливания

Замените перегоревшую лампу лампой такого же типа. Используйте только лампы 40 Вт. Прежде чем прикасаться к лампам, убедитесь, что они холодные.

Галогеновые лампы

Чтобы отжать покрытие лампы, используйте маленькую отвертку или подобный инструмент. Замените галогеновую лампу лампой такого же типа. Закройте покрытие лампы, зафиксировав его щелчком (рис. 5).



Основные правила безопасности

! Вытяжка предназначена и сконструирована в соответствии с международными нормами безопасности. Обязательно прочтите эти предупреждения, приведенные в целях вашей безопасности.

- Это оборудование предназначено для использования взрослыми лицами.
- Не допускается использование оборудования детьми и недееспособными лицами без вашего присмотра. Не разрешайте детям играть с оборудованием.
- Когда вытяжка используется одновременно с другим оборудованием, работающем на газе или другом топливе, помещение должно иметь эффективную вентиляцию. Если вытяжка устанавливается в кухне с водонагревателем или газовой системой отопления, мы рекомендуем, в целях безопасности, не использовать режим отвода. Оборудование необходимо оснастить угольным фильтром для работы в режиме рециркуляции – фильтрации.
- В целях безопасности нижнее давление воздуха не должно превышать 0,04 мбар: таким образом будет исключено повторное всасывание отработанного газа. Этого можно достичь при поступлении в помещение воздуха через неперекрываемые вентиляционные отверстия.
- Всасываемый воздух не должен поступать в воздуховод, используемый для отвода паров от оборудования, работающего не на электроэнергии.
- Категорически запрещено готовить пищу под вытяжкой на открытом пламени.
- Использование открытого пламени повреждает фильтры и может вызывать возгорание.
- Жарка должна постоянно контролироваться, чтобы избежать воспламенения перегретого масла.
- Поскольку и технические, и меры по безопасности относятся к отводу паров, строго соблюдайте правила компетентных органов по воздухоотводу.
- Компания не несет ответственности в случае ущерба или возгорания оборудования в результате несоблюдения вышеуказанных инструкций.



Утилизация

- Соблюдайте местные нормы по утилизации упаковочного материала.
- Согласно Европейской директиве 2002/96/EC по утилизации электрического и электронного оборудования (WEEE) старые электробытовые приборы не должны помещаться в общий городской неотсортированный поток отходов: они должны собираться отдельно, чтобы оптимизировать восстановление и переработку их материалов и уменьшить негативное воздействие на здоровье человека и экологию. Указанный на изделии символ перечеркнутого ведра на

колесах напоминает, что при утилизации это оборудование следует поместить отдельно.

- Вышедшие из употребления бытовые приборы могут быть доставлены в официальные места сбора утиля или, если предусмотрено местными актами по этому вопросу, перепроданы поставщикам при покупке нового аналогичного оборудования.

- Все основные производители бытовых приборов принимают участие в создании и управлении систем по утилизации отработавшего оборудования.

! В случае проблем с оборудованием следует обращаться в авторизованный сервисный центр и требовать оригинальных запасных частей.

! Информация по оборудованию и его технические данные могут изменяться и производитель, в соответствии с техническим прогрессом, имеет право производить модификации, которые он считает необходимыми, несмотря на предшествующее замечание.

Это оборудование маркировано в соответствии с Европейской директивой 2002/96/EC по утилизации электрического и электронного оборудования (WEEE). Обеспечив правильную утилизацию этого изделия, Вы сможете предотвратить возможные отрицательные последствия для среды и здоровья человека, которые могут иметь место в результате неправильной утилизации оборудования.






Символ на изделии , или на его сопроводительных документах показывает,

что этот прибор не может быть переработан как бытовые отходы. Его следует сдать в месте сбора утилизируемого электрического и электронного оборудования. Утилизация должна выполняться в соответствии с местными правилами по охране окружающей среды при удалении отходов.

Для получения более подробной информации по переработке и утилизации этого оборудования, пожалуйста, обратитесь в местные органы управления, органы по утилизации бытовых приборов или в торговую точку, где было приобретено изделие.

Срок службы 10 лет

 **ARISTON**  **INDESIT**  **STINOL**

Производитель оставляет за собой право без предупреждения вносить изменения в конструкцию и комплектацию, не ухудшающие эффективность работы оборудования. Некоторые параметры, приведенные в этой инструкции, являются приблизительными. Производитель не несет ответственности за незначительные отклонения от указанных величин.

Компания Indesit Company S.p.A.,
 производитель бытовой техники торговых марок
Ariston, Indesit, Stinol,
 настоятельно рекомендует использовать
 для ухода за Вашей бытовой техникой
 средства и аксессуары профессиональной серии
«Забота о доме»



Фирменные средства по уходу за бытовой техникой от производителя

Вы можете ознакомиться с полным каталогом серии профессиональных аксессуаров и средств «Забота о доме» и получить информацию в Авторизованных сервисных центрах (адреса и телефоны указаны в гарантийном документе);
 на сайте www.ariston.ru

по телефонам Справочной службы компании Indesit Company S.p.A.:

в Москве: (495) 974-62-80

в Санкт-Петербурге: (812) 118-80-55

в Киеве: (044) 494-36-10

в Екатеринбурге: (343) 376-15-22

Серия включает в себя полный спектр средств по уходу за:		
Посудомоечной машиной	• Средство для очистки и дезинфекции, 250 мл	089779
	• Ополаскиватель, 250 мл	082064
	• Соль в таблетках, 2 кг	082057
	• Дезодорант, 2 шт.	082072
Стиральной и посудомоечной машиной	• Средство для удаления накипи, 10 пак.* 50 г	089780
Плитой	• Средство по уходу за конфорками и решетками, 250 мл	082037
	• Средство по уходу за стеклокерамич. поверхностью, 500 мл	089782
	• Средство по уходу за духовкой, 500 мл	089772
Холодильником	• Средство по уходу за холодильником, 500 мл	089777
	• Поглотитель запахов	082073
Микроволновой печи	• Средство по уходу за микроволновой печью, 500 мл	089781
ДЛЯ ДОМА	• Средство по уходу за кастрюлями и сковородами, 250 мл	082042
	• Средство по уходу за нержавеющей сталью, 250 мл	089778
	• Полироль для нержавеющей стали, 500 мл	093902
	• Средство по уходу за деревянными поверхностями	082081
	• Средство по уходу за алюминием и пластиком	082083
	• Средство по уходу за цветными металлами и сплавами	082063
	• Средство по уходу за стеклами и зеркалами	082068
	• Защита ткани от пятен	082069
	• Микрофибровая салфетка	094893
	АКСЕССУАРЫ ДЛЯ ТЕХНИКИ	• Скребок для очистки стеклокерамической поверхности
• Дополнительные решетки и противни для духовки		
• Стеклокрышки для рабочих поверхностей		
• Грили и барбекю для рабочих поверхностей		
• Самоочищающиеся панели для духовки		
• Устройство принудительной вентиляции для охлаждения внешних поверхностей духовки		
Холодильник:	• Защитный экран для рабочей поверхности	
	• Дополнительные контейнеры для хранения продуктов	
Стиральная и посудомоечная машины, водонагреватели	• Магнитный смягчитель воды Calblock	089789
Стиральная и посудомоечная машины	• Сливные и заливные шланги	
	• Установочные комплекты	
	• Антисифоны	
	• Фильтры	
Вытяжка:	• Универсальные фильтры из полиэстера с индикатором заполнения	
	• Угольные фильтры	
АКСЕССУАРЫ ДЛЯ КУХНИ	• Направляющие, крючки и полки из нержавеющей стали	
	• Сервировочный столик	

Продукция
СЕРТИФИЦИРОВАНА



AЮ 77

ARISTON INDESIT STINOL

ВЫТЯЖКА HZV

Производитель:

IndesitCompanyS.p.A.

Юридический адрес:

Виале А.Мерлони, 47
60044 Фабриано (АН), Италия
Тел. (0732) 6611

Продавец:

**IndesitCompanyInternational
BusinessS.A.**

Юридический адрес:

Центр Галлерея, 2, Виа Кантонале,
6928 Манно, Швейцария

Адрес и телефоны

для контактов:

Россия 129233 Москва
Проспект Мира, ВВЦ (бывш. ВДНХ)
Павильон 46

Тел.: (495) 974-6280

Факс (495) 961-2919
974-6279

<http://www.ariston.ru>

ARISTON



AЮ 77