

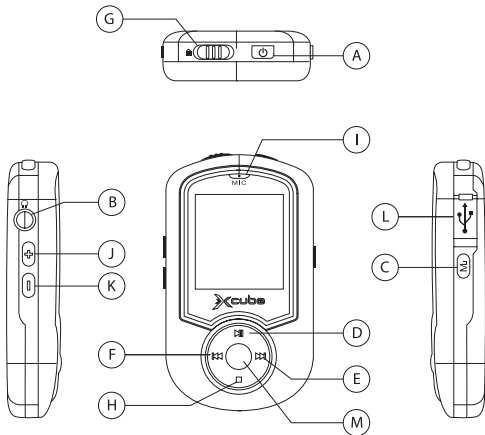
Xcube
flash MP3 digital player



INSTRUCTION MANUAL

GB	INSTRUCTION MANUAL	3
RUS	ИНСТРУКЦИЯ ПО ЭКСПЛУАТАЦИИ	10

X-301 BK



Player Overview

- A. Power on/off
- B. Earphone jack
- C. Menu/A-B Button
- D. Play/ Pause
- E. Skip next/Fast forward
- F. Skip previous/Fast rewind
- G. Hold switch
- H. Stop
- I. Microphone
- J. Volume up
- K. Volume down
- L. USB port
- M. Enter button

Transferring files

1. Installing the driver

- 1.1 **Windows® 98SE users:** Please install the driver from the bundled CD disc. After installation is finished, please restart your computer;
- 1.2 **Windows® Me/2000/XP/Mac® OS X 10.2.6 users:** You need not to install driver.

English

2. Connecting the player into USB port

- 2.1 Remove the USB port cover of the player.
- 2.2 Connect the player into your PC USB port via one USB cable.
- 2.3 The built-in displays "USB Connected", indicating that the player is in USB mode. The player is then automatically recognized (in 'My Computer') as one removable media device.

3. Transferring files

- 3.1 Transfer files to or from the internal Flash RAM using Windows explorer.
- 3.2 When the displays "USB Connected" again for a while, unplug the player from your computer.

Listening to music

4. Installing the earphone

- 4.1 Connect the earphone to the earphone socket.

5. Turn on the player

- 5.1 Unlock the player.
- 5.2 Press the POWER button and hold it for 3-5 sec. to switch the player on.
- 5.3 Use the player controls to adjust playback and volume level.

5.4 Press on the Play button to start music playback.

6. Turn off the player

6.1 Press and hold the Power button for about 3 seconds to turn off the player.

Video play & Photo show

7. Video play

7.1 Select Video in the Main Menu list and press Play button to enter Video play.

7.2 Use the Skip buttons to choose the Video and press Play button to paly.

8. Photo show

8.1 Select Photo in the Main Menu to enter Photo show.

8.2 Select Manual, Slide show, Thumbnail and press Play button to show the Photo.

Voice Recording

9. Start Voice Recording

9.1 Select Record in the Main Menu list and press Play button or Menu button to enter Record menu, select Start Record and press Play button or Menu button to begin recording.

9.2 Press the Stop or Menu button to stop the recording and

English

enter Voice mode.

The voice recording will be saved as a file named Vxxx.WAV in the Voice folder.

Note that the display will read MEMORY FULL when all available memory has been used.

10. Playback a Voice Recording file

10.1 Select Voice in the Main Menu to enter Voice mode.

10.2 Select a recording to listen to by pressing the Skip buttons.

10.3 Press the Play button to playback the recording.

FM Tuner

11. Start FM Tuner

11.1 In music mode, press and hold the Menu button for a while to enter the menu.

11.2 Use the Skip buttons to select FM.

11.3 Press the Menu button. FM Tuner starts.

11.4 The player starts to seek all FM radio stations. Please wait.

11.5 The player would stop seeking at the first FM radio station.

12. Listening to FM radio

12.1 Press on Play or Stop buttons to skip to other FM radio stations which are found and locked by the player automatically.

12.2 To seek a FM radio station manually, press and hold the Skip buttons.

12.3 To exit FM radio, press and hold the Menu button for a while and release it when in FM mode.

13. FM radio Recording

13.1 In FM mode, press and hold the Play button for a while and release it. The player starts to record current FM radio.

13.2 Press on Menu button again to stop FM radio recording.

14. Playback a FM radio recording file

14.1 Exit to Music mode by pressing and holding the Menu button.

14.2 Use Skip buttons to select the file (e.g. F001.WAV).

14.3 Press the play button to start playback.

Menu Settings

15. Setting Menu

15.1 In Music mode, press and hold the Menu button for a while and release it. The Main menu appears.

15.2 Select Settings from the menu and press Menu button.

15.3 Press the Skip buttons to choose a setting and press Menu button.

15.4 There are several settings, such as Equalizer, Repeat, Contrast, Backlight, Power Savings and Record in the Setting menu.

15.5 Select a setting and use Skip buttons to change the setting.

English

15.6 To exit the menu, press and hold the Menu button for a while and release it.

Navigation

16. Navigation

Use Menu button to enter Menu

16.1 Select Navigation and press Menu button to enter navigation mode.

16.2 Press Skip buttons to select Flash Disk and press Menu button, choose Enter and press Menu button to get to sub-menu.

16.3 Press Skip buttons to select a file or folder and use Play button to play the music or enter the folder.

16.4 Select the Back icon at first row in Navigation Menu and press Menu button to backward to upper level.

Note: When a folder is selected in navigation mode, press on Menu button, a sub-menu window will pop-up. To enter the folder, select Enter. To play music located in the folder, select Play.

When a file is selected in navigation mode, press on Menu button, a sub-menu window will pop-up. To play this file, select Play. To erase, select Delete.

User's Manual

See the User's Manual on the bundled CD for details on transferring music, Screen display, erase files, setting menus, trouble shootings, technical specifications, etc.

Service life – no less than 3 years.

Guarantee

Details regarding guarantee conditions can be obtained from the dealer from whom the appliance was purchased. The bill of sale or receipt must be produced when making any claim under the terms of this guarantee.

CE This product conforms to the EMC-Requirements as laid down by the Council Directive 89/336/EEC and to the Low Voltage Regulation (23/73 EEC)

New Media Entertainment(NME) Inc.
25 Greystone Manor Lewes, Delaware 19958
County of Sussex USA

Русский

Обзор проигрывателя

- A Вкл./Выкл.
- B. Гнездо для подключения наушников
- C. Кнопка A-B/Меню
- D. Воспроизведение/Пауза
- E. Перейти вперед/Перемотать вперед
- F. Перейти назад/Перемотать назад
- G. Переключатель блокировки
- H. Стоп
- I. Микрофон
- J. Увеличить громкость
- K. Уменьшить громкость
- L. Порт USB
- M. Кнопка Enter

Передача файлов

Установка драйвера

- **Информация для пользователей Windows 98SE:**
установите драйвер, находящийся на прилагаемом CD.
По окончании установки перезагрузите компьютер.
- **Информация для пользователей Windows®**

Русский

Me/2000/XP/Mac® OS X 10.2.6: устанавливать драйвер нет необходимости.

Подключение проигрывателя к порту USB

- Снимите крышку порта USB на проигрывателе.
- Подключите проигрыватель к компьютеру через USB-кабель.
- На встроенном дисплее отобразится надпись "USB connected", что означает, что проигрыватель находится в режиме USB. Проигрыватель затем автоматически будет распознан (появится в списке устройств "Мой компьютер") как съемное устройство.

Передача файлов

- Перенесите файлы на/с внутреннего устройства Flash RAM с помощью проводника Windows.
- Безопасно отключите проигрыватель от порта USB компьютера.

Воспроизведение музыкальных файлов**Подключение наушников**

Подключите наушники к специальному разъему.

Русский

Включите проигрыватель

- Разблокируйте проигрыватель.
- Нажмите кнопку POWER, чтобы включить проигрыватель. Кнопку нужно удерживать в течении 3-5 секунд
- С помощью кнопок проигрывателя отрегулируйте уровень громкости.
- Нажмите кнопку Play, чтобы воспроизвести запись.
- Чтобы повторно воспроизвести фрагмент музыкального файла, нажмите один раз кнопку A-B, чтобы задать начальную точку фрагмента записи. Еще раз нажмите эту кнопку в тот момент, где необходимо задать конечную точку фрагмента. Проигрыватель будет повторно воспроизводить заданный фрагмент.
- Еще раз нажмите кнопку A-B, чтобы выйти из режима повторного воспроизведения фрагмента записи.

Выключите проигрыватель

Чтобы выключить проигрыватель, нажмите и удерживайте кнопку Power примерно в течение 3 секунд.

Воспроизведение видеофайлов / Просмотр изображений

Воспроизведение видеофайлов

- Выберите пункт "Video" в главном меню и нажмите кнопку Enter, чтобы войти в режим воспроизведения видеофайлов.
- С помощью кнопок Skip выберите нужный видеофайл и нажмите кнопку Enter, чтобы начать его воспроизведение.

Просмотр фотографий

- Выберите пункт "Photo" в главном меню, чтобы войти в режим просмотра фотографий.
- Выберите режим Manual (ручной), Slide show (слайд-шоу), или Thumbnail (эскизы) и нажмите кнопку Enter, чтобы просмотреть фотографии.

Диктофон

Запуск диктофона

- Выберите пункт "Record" в главном меню и нажмите кнопку Play или кнопку A-B/Menu, чтобы войти в меню записи; нажмите кнопку Start Record и нажмите кнопку Play или кнопку A-B/Menu, чтобы начать запись.

Русский

- Нажмите кнопку Stop или кнопку A-B/Menu, чтобы остановить запись и перейти в режим диктофона.
- Записанный голос будет сохранен как файл под именем Vxxx.WAV в директории Voice.
- Обратите внимание: если память заполнена, на дисплее отобразится надпись MEMORY FULL.

Воспроизведение файла с записанным голосом

- Выберите пункт "Voice" в главном меню, чтобы войти в режим диктофона.
- Выберите запись, которую необходимо воспроизвести, с помощью кнопок Skip.
- Нажмите кнопку Play, чтобы воспроизвести запись.

FM-радиоприемник

Включение FM-радиоприемника

- В режиме воспроизведения музыкальных файлов нажмите и удерживайте в течение нескольких секунд кнопку Menu, чтобы войти в меню.
- С помощью кнопок Skip выберите пункт "FM".
- Нажмите кнопку Menu. Включится FM-радиоприемник.

Русский

- Проигрыватель начнет поиск радиостанций диапазона FM. Пожалуйста, подождите.
- Проигрыватель прекратит поиск FM-радиостанций, когда найдет первую радиостанцию.

Прослушивание FM-радиоприемника

- Нажмите кнопки Play или Stop, чтобы переключиться на следующую FM-радиостанцию, найденную и автоматически запомненную проигрывателем.
- Чтобы самостоятельно найти FM-радиостанцию, нажмите и удерживайте кнопки Skip.
- Чтобы выйти из режима FM-радиоприемника, нажмите и удерживайте кнопку Menu в течение нескольких секунд, а затем отпустите.

Запись радиосигнала в диапазоне FM

- При прослушивании FM-радиостанции нажмите и удерживайте кнопку Play в течение нескольких секунд, а затем отпустите. Проигрыватель начнет запись сигнала выбранной радиостанции диапазона FM.
- Нажмите кнопку Menu еще раз, чтобы остановить запись радиосигнала.
- Воспроизведение файла с записанным радиосигналом

Русский

- Чтобы войти в режим воспроизведения музыкальных файлов, нажмите и удерживайте кнопку Menu.
- С помощью кнопок Skip выберите музыкальный файл - например, F001.mp3.
- Нажмите кнопку Play, чтобы воспроизвести запись.

Настройки меню

Меню настроек

- В режиме воспроизведения музыкальных файлов нажмите и удерживайте кнопку Menu в течение нескольких секунд, а затем отпустите. На экране проигрывателя появится главное меню.
- Выберите в меню пункт "Settings" ("Настройки") и нажмите кнопку Menu.
- С помощью кнопок Skip выберите нужную настройку и нажмите кнопку Menu.
- В меню настроек имеется несколько настроек, таких как Equalizer ("Эквалайзер"), Repeat ("Повторное воспроизведение"), Contrast ("Контрастность дисплея"), Backlight ("Подсветка дисплея"), Power Savings ("Энергосбережение") и Record ("Запись").

Русский

- Выберите нужную настройку и с помощью кнопок Skip измените ее значение.
- Чтобы выйти из меню, нажмите и удерживайте кнопку Menu в течение нескольких секунд, а затем отпустите.

Навигация

- Нажмите кнопку A-B/Menu, чтобы войти в меню.
- Выберите "Navigation" и нажмите кнопку A-B/Меню, чтобы войти в режим перемещения (навигации).
- С помощью кнопок Skip выберите Flash Disk и нажмите кнопку
- A-B/Menu. Затем нажмите Enter и кнопку A-B/Menu, чтобы войти в подменю.
- С помощью кнопок Skip выберите файл или директорию и нажмите кнопку Play, чтобы воспроизвести выбранный музыкальный файл или войти в выбранную директорию.
- Выберите значок "Back" ("Назад") на первом ряду в меню перемещения и нажмите кнопку A-B/Menu, чтобы вернуться на один уровень вверх.

Русский

Примечание: если в режиме перемещения выбрана директория, нажмите кнопку Menu, чтобы вызвать на экран окно подменю. Чтобы войти в директорию, нажмите Enter. Чтобы воспроизвести музыкальные файлы, находящиеся в директории, нажмите кнопку Play.

Если в режиме перемещения выбран файл, нажмите кнопку Menu, чтобы вызвать на экран окно подменю. Чтобы воспроизвести выбранный файл, нажмите Play. Чтобы удалить файл, нажмите Delete.

Руководство пользователя

Подробная информация по переносу музыкальных файлов, экранному дисплею, удалению файлов, меню настроек, устранению неисправностей, техническим характеристикам и т.д. находится на прилагаемом компакт-диске.

Срок службы прибора не менее 3х лет



Данное изделие соответствует всем требуемым европейским и российским стандартам безопасности и гигиены.

Производитель: Нью Медиа Энтертейнмент (НМЕ) Инк.
25 Грейстоун Менор, Льюис, Делавэр 19958
Каунти оф Сассекс, США

