

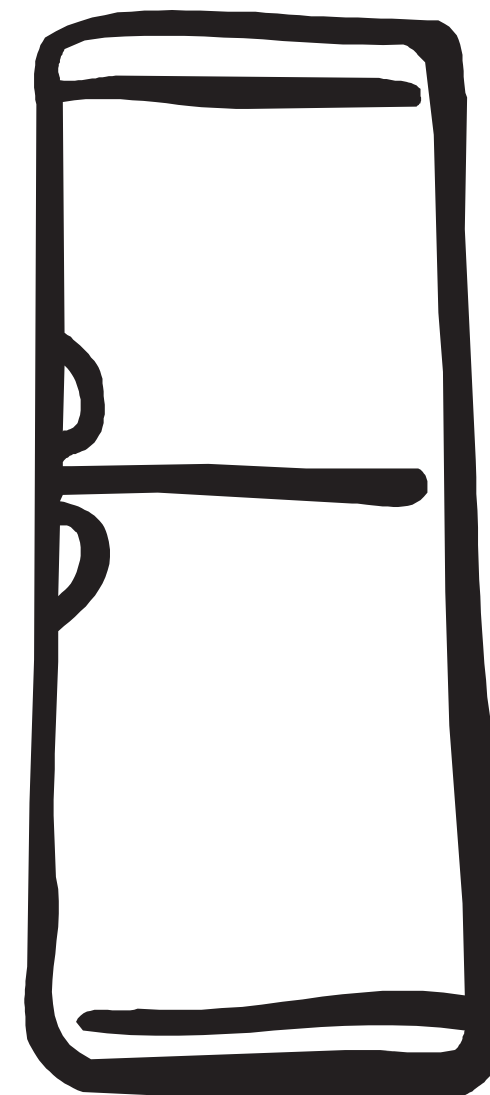


Холодильник-морозильник

ERB3198

ERB3598, ERB3598X

ERB3798, ERB3798X



**Руководство по эксплуатации**

## ОБЩИЕ УКАЗАНИЯ

Ваш новый холодильник может обладать функциями, которых не было в Вашем предыдущем холодильнике. Поэтому с настоящим Руководством следует тщательно ознакомиться. Руководство следует сохранить, для того чтобы им можно было воспользоваться позже или передать его возможному новому владельцу холодильника.

Эти предостережения приведены для Вашей безопасности. Обязательно ознакомьтесь с ними перед установкой и использованием прибора. Ваша безопасность очень важна для нас. Если Вы сомневаетесь, правильно ли Вы поняли приведенные рекомендации, позвоните нам на информационную линию Electrolux: (495) 937-78-37.

### Для пользователя

Холодильник-морозильник (далее холодильник) - это компрессионный "двухдверный" холодильник, предназначенный для кратковременного хранения продуктов в охлажденном состоянии в холодильной камере, длительного хранения замороженных продуктов и приготовления пищевого льда в морозильной камере.

- Как в холодильнике, так и в морозильной камере не следует хранить взрывоопасные газы или жидкости, так как это может привести к травмам и повреждению имущества.
- К расположенным внутри и в задней части холодильника деталям системы охлаждения не должны прикасаться острые предметы. В случае возникновения пробоины в системе охлаждения холодильник повредится и хранящиеся в нем продукты могут испортиться.
- В морозильной камере не следует хранить газированные напитки или бутылки с жидкостью. Стекланные бутылки могут треснуть.
- Холодильник имеет значительный вес. Края корпуса или выступающие части могут оказаться острыми. При перемещении холодильника следует соблюдать осторожность и пользоваться защитными перчатками.

### Безопасность детей

- Следите за тем, чтобы дети не играли с регуляторами и внутренними деталями холодильника.

При установке холодильника следует иметь в виду, что он должен работать при температуре окружающей среды в пределах приведенных ниже границ в соответствии с климатическим классом:

- Климатический класс SN - температура окружающей среды +10...+32°C.
- Если температура окружающей среды опускается ниже минимального предела, то температура в холодильной камере может подняться выше нормальной температуры хранения.
- Если температура окружающей среды превышает максимальный предел, то это приведет к более длительному времени работы компрессора, сбоям в работе автоматической системы размораживания, повышению температур внутри камер и повышенному потреблению энергии.
- Холодильник экологически чистый - в нем отсутствуют компоненты, разрушающие озоновый слой. В холодильнике в качестве хладагента используется R600a.

**В рамках политики постоянного совершенствования наших изделий, в конструкцию холодильника могут быть внесены незначительные технические изменения, которые не отражены в настоящем руководстве.**

## НОМИНАЛЬНЫЕ ТЕХНИЧЕСКИЕ ДАННЫЕ

Наименование модели	ERB3198	ERB3598, ERB3598X	ERB3798, ERB3798X
Наименование изделия	Холодильник-морозильник		
Базовая модель	RF310	RF360	RF390
Класс энергопотребления в соответствии с директивой 94/2 ЕС	A		
* Номинальный годовой расход электроэнергии при температуре окружающей среды 25°C, кВтч/год, не более:	324	339	350
Общий объем, л	305	342	366
Полезный объем холодильной камеры, л	192	229	253
Общий объем морозильной камеры, л	112		
Полезный объем морозильной камеры, л	90		
Время повышения температуры в морозильной камере при отключении электроэнергии от температуры хранения до минус 9°C, ч, не менее	17		
Номинальная мощность замораживания, кг/сут.	12		
*Примечание - Фактический расход электроэнергии зависит от эксплуатации и места установки прибора			

## Дополнительные данные

Наименование модели	ERB3198	ERB3598, ERB3598X	ERB3798, ERB3798X
Температура в морозильной камере, °C, не выше	Минус18		
Габаритные размеры, мм	1730x600x600	1910x600x600	2000x600x600
Масса, кг, не более	65	70	73
Номинальное напряжение сети, В	220 - 230		
Отклонение напряжения сети, В	198 - 242		
Частота, Гц	50		
Номинальная потребляемая мощность, Вт, не более	140		170
Номинальный ток, А, не более	1,0		1,3
Изолирующий материал	C <sub>5</sub> H <sub>10</sub>		
Срок службы, лет	10		
Мощность осветительной лампы, Вт	Не более 15		
Уровень звуковой мощности, дБ	40	41	42
Цвет моделей холодильников: - ERB3198, ERB3598, ERB3798 - белый, - ERB3598X, ERB3798X - двери изготовлены из нержавеющей стали покрытой лаком.			

## 1 ТРЕБОВАНИЯ БЕЗОПАСНОСТИ

При эксплуатации холодильника соблюдайте общие правила электробезопасности при пользовании электроприборами.

•Перед включением холодильника в электросеть необходимо проверить отсутствие повреждений сетевого шнура.

•Вилка должна быть подключена к исправной автономной розетке, которая гарантирует хороший контакт и находится в хорошо видимом и доступном месте. При подключении Вашего холодильника к розетке сетевого питания без заземления безопасность от удара током не обеспечивается.

•Если холодильник поставляется со специальным сетевым проводом, его можно заменить только таким же специальным проводом, поставляемым изготовителем.

•**Не включайте холодильник в сеть, если номинал предохранителя сети менее 10А.**

•Детали, расположенные на задней стенке холодильника, очищайте от накопившейся пыли сухой мягкой щеткой или пылесосом не реже одного раза в год.

•Оберегайте поверхность камеры хранения от жира, масла, соусов во избежание образования трещин. При случайном попадании этих веществ на поверхность прибора немедленно промойте ее с помощью теплого мыльного раствора.

•Не ставьте на холодильник электронагревательные приборы: микроволновые печи, утюги, щипцы для завивки волос и прочие приборы, от которых может загореться пластмасса; а также емкости с жидкостями - во избежание попадания жидкости на панель управления холодильника.

•Не храните в морозильной камере стеклянные бутылки с замерзающими жидкостями, а также прохладительные напитки и жидкости, имеющие углерод, в бутылках или закупоренных банках, так как при замерзании они взрывоопасны.

•Запрещается при включенном в электросеть холодильнике одновременно прикасаться к холодильнику и устройствам, имеющим естественное заземление (газовые плиты, радиаторы отопления, водопроводные трубы, мойки и др.)

•Отключайте холодильник от электрической сети при:

- отключении напряжения в электросети;

- перестановке прибора в другое место;

- уборке внутри и снаружи;

- замене лампы освещения холодильной камеры;

- оттаивании холодильника;

- перевешивании дверей холодильника;

- Вашем отъезде на длительное время;

- выполнении других работ по техническому обслуживанию холодильника

### ВНИМАНИЕ!

•**Не используйте электрические приборы внутри холодильной/морозильной камеры.**

•**Для ускорения оттаивания не используйте механические средства.**

•**Соблюдайте осторожность во избежание повреждения холодильной системы. При повреждении холодильной системы не используйте рядом с холодильником открытое пламя!**

•**Не размещайте холодильник вблизи источников тепла (печи, радиатора и т. д.).**

•**Для обеспечения пожарной безопасности запрещается эксплуатировать холодильник при отсутствии емкости для сбора талой воды на компрессоре.**

•**Не оставляйте работающий холодильник открытым дольше, чем этого требуется для того, чтобы положить или взять продукты.**

## 2 УСТРОЙСТВО ХОЛОДИЛЬНИКА

Прежде чем ознакомиться с текстом, представленным ниже, обратите внимание на иллюстрации.

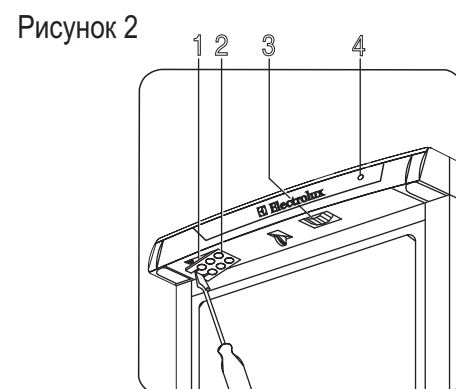
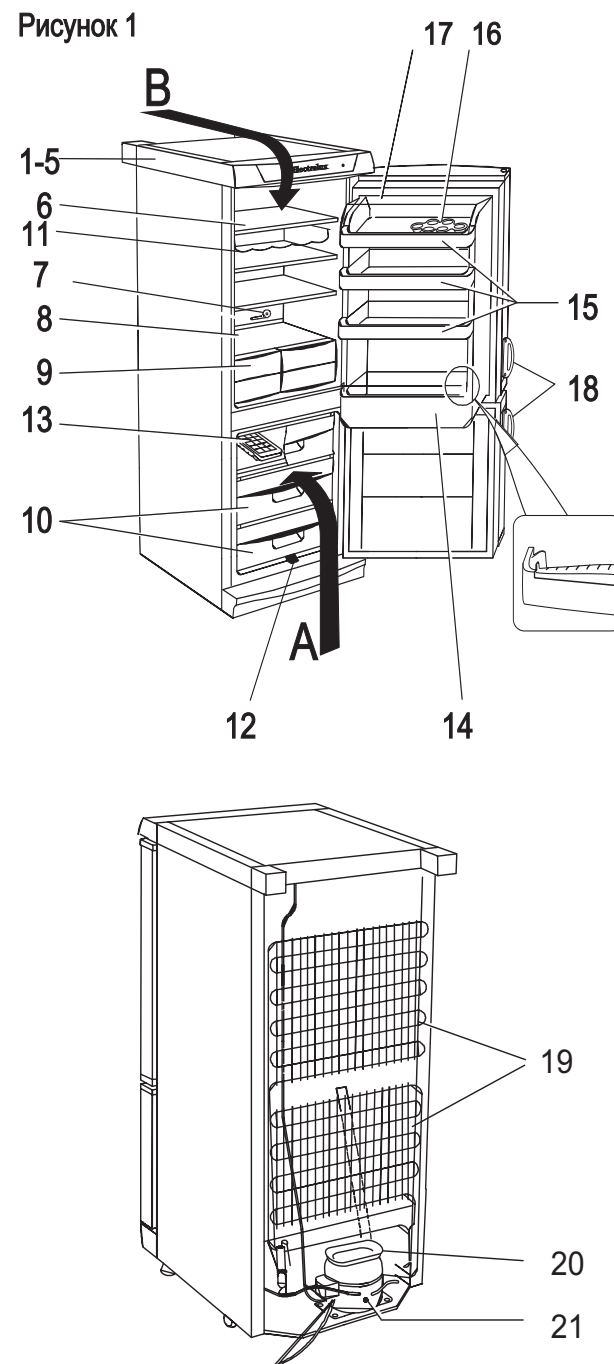
Настоящее руководство действительно для нескольких моделей холодильников, поэтому возможны некоторые отличия Вашей модели от холодильника, изображенного ниже.

В холодильнике имеются две камеры: морозильная (А) и холодильная (В).

В морозильной камере отдел "замораживания" маркирован следующим образом: **\*\*\***

№ поз. (Рис. 1)	Наименование
1 - 5	Декоративная панель с элементами управления
6	Полки
7	Желоб для стока талой воды
8	Полка стеклянная
9	Ванночка
10	Ванночка
11	Полка для бутылок
12	Лоток
13	Ванночка для льда
14	Ванночка
15	Ванночка
16	Вкладыш для яиц
17	Крышка
18	Ручки*
19	Конденсатор
20	Емкость для сбора талой воды
21	Компрессор

\* Примечание - если холодильник с ручками



1. Лампа освещения
2. Плафон
3. Ручка терморегулятора
4. Лампа (зеленая) световой сигнализации "Сеть"

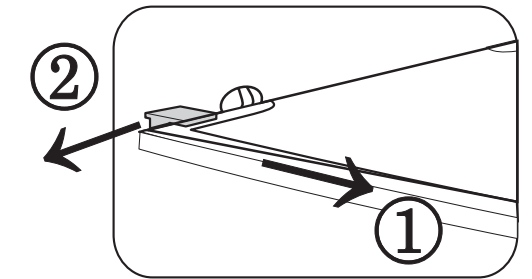
## 3 ПОДГОТОВКА К РАБОТЕ

Снимите с боков холодильника липкую ленту. Поднимите холодильник и вытащите поддон.

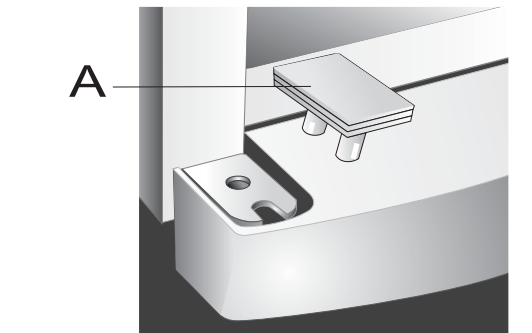
При перемещении холодильника на другое место приподнимите его переднюю часть, чтобы опоры не касались пола.

Снимите липкую ленту и откройте двери холодильника. Уберите прокладку, находящуюся между дверьми холодильника.

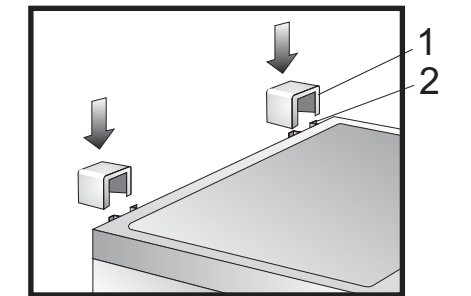
Если Ваш холодильник укомплектован стеклянными полками - потяните полку в направлении стрелки 1 и выньте красный транспортировочный держатель полок в направлении стрелки 2



Снимите пластмассовые заглушки "А", которые крепятся на нижнем кронштейне и служат только для транспортировки холодильника.

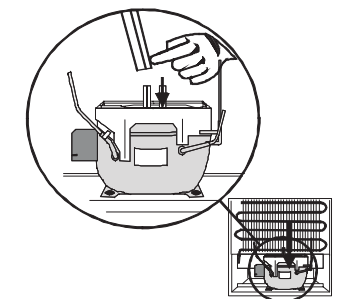


Выньте из полиэтиленового пакета две опоры (1) и вставьте в направляющие (2), находящиеся сзади холодильника.



Удостоверьтесь в том, что расположенный за холодильником лоток для талой воды направлен в емкость для сбора талой воды, расположенную над компрессором

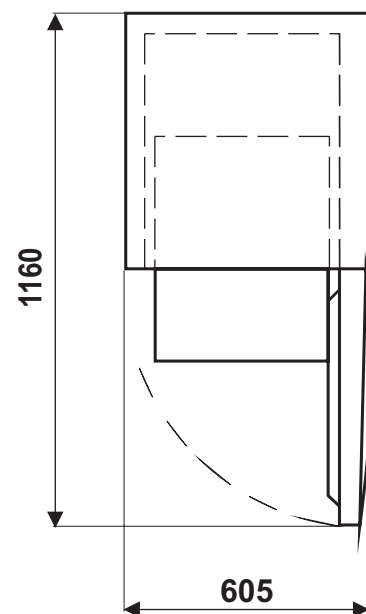
Перед тем как вставить вилку в розетку и включить холодильник в первый раз, ему следует дать отстояться в течение 120 минут, для того чтобы система охлаждения сбалансировалась.




## 4 ВЫБОР МЕСТА РАСПОЛОЖЕНИЯ ХОЛОДИЛЬНИКА

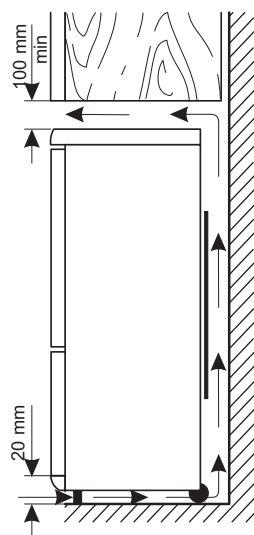
Для размещения холодильника подходит сухое, хорошо проветриваемое помещение.

**При установке холодильника соблюдайте указанные размеры**

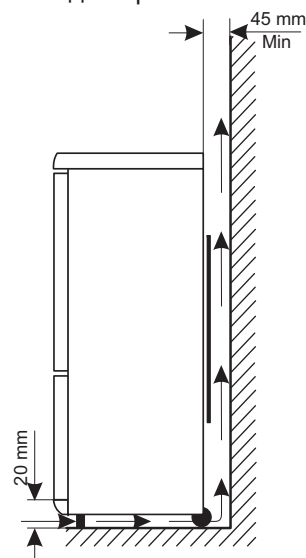


 При установке холодильника соблюдайте минимальные расстояния, рекомендованные на рисунках:

1. Расположение под настенным шкафом



2. Свободное расположение



Не устанавливайте холодильник в солнечном месте или вблизи батареи или плиты. Если избежать этого невозможно, и Вы намерены поставить холодильник около плиты, соблюдайте следующие требования по минимальным расстояниям вокруг прибора:

- Если при установке прибора расстояние между ним и газовой или электрической плитой составляет менее 3 см, между ними необходимо поместить негорючий изоляционный материал толщиной 0,5-1 см.

- Если Вы устанавливаете холодильник рядом с угольной или масляной плитой, расстояние между приборами должно быть не менее 30 см, так как такие плиты имеют более высокую теплоотдачу.

Если эти условия не будут соблюдены, холодильник будет поглощать больше электроэнергии при работе.

## 5 ПАНЕЛЬ УПРАВЛЕНИЯ И ИНДИКАЦИИ

Подключение холодильника к электросети осуществляется путем включения вилки кабеля питания холодильника в розетку.

Для выключения холодильника выньте вилку кабеля питания из розетки.

Температурный режим в холодильной камере регулируется ручкой терморегулятора 3 (рис.2).

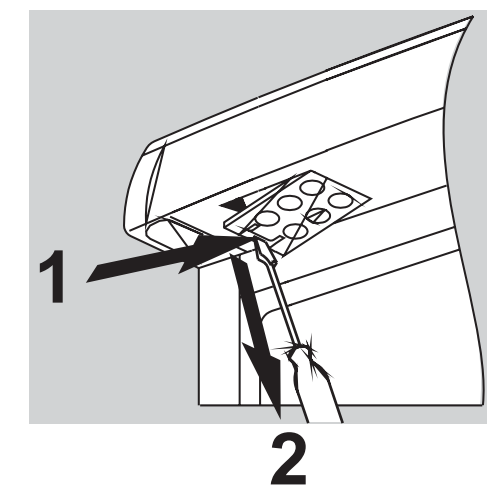
Терморегулятор выключен, когда ручка терморегулятора установлена в положение "0". При повороте ручки терморегулятора по часовой стрелке температура в камере понижается.

**При выключении терморегулятора выключается только компрессор.**

**Загорающаяся зеленая индикаторная лампочка 5 (рис. 2) свидетельствует о том, что холодильник включен в электросеть.**

**Замена электрической лампочки:**

- Отключите холодильник от электросети;
- Нажмите на фиксатор плафона справа и, потянув вниз, снимите;
- Замените лампочку;
- Лампочка 15 Вт, патрон E 14;
- Вставьте плафон с правой стороны, потом нажмите его до щелчка;
- Включите холодильник в электросеть.



## 6 ЗАМОРАЖИВАНИЕ И ХРАНЕНИЕ ПРОДУКТОВ

Морозильная камера предназначена для замораживания свежих пищевых продуктов и хранения замороженных продуктов. Замораживание пищевых продуктов осуществляется в морозильной камере после предварительной подготовки следующим образом:

- Первоначально ручку терморегулятора установите в положение "3", при чрезмерном охлаждении продуктов в холодильной камере - в диапазоне "1-3", при недостаточном охлаждении - в диапазоне "3-5".
- Переложите уже замороженные продукты из среднего отделения в другие ванночки. Положите свежие продукты в среднее отделение морозильной камеры таким образом, чтобы оставить достаточно места для циркуляции воздуха. Если в среднем отделении остаются замороженные продукты, переместите их в заднюю часть отделения и проследите за тем, чтобы свежие продукты не вступали в контакт с уже замороженными продуктами.
- Дайте холодильнику поработать в таком режиме около 24 часов.
- Через 24 часа верните положение ручки терморегулятора в начальное положение, либо оставьте в положении "3", которое нормально для обычной работы холодильника.
- После окончания процесса заморозки лучше поместить замороженные продукты в имеющиеся ванночки морозильной камеры для хранения. Это позволит Вам освободить место для заморозки других продуктов. При этом замораживание новых продуктов никак не сказывается на уже замороженных продуктах.
- Если вам нужно заморозить максимальное количество продуктов, рекомендуемое

производителем, выньте среднюю ванночку из морозильной камеры и уложите свежие продукты прямо на охлаждающую поверхность, равномерно распределив их по ней.

- Не рекомендуется переводить ручку терморегулятора в более высокое положение (например, "5"). Время замораживания в этом случае будет сокращено, однако температура холодильной камеры при этом опустится ниже 0°C, что может привести к замерзанию находящихся в ней пищевых продуктов и напитков, а также к образованию на задней стенке холодильной камеры инея и льда.
  - Не следует замораживать за один раз продукты, объём которых больше максимально допустимого, указанного в пункте „Номинальные технические данные“, так как процесс замораживания в этом случае будет затруднен, что отрицательно скажется на качестве замороженных продуктов после их оттаивания (потеря вкуса и запаха, свежести и т.п.).
  - По возможности воздержитесь от приготовления льда во время замораживания, так как эффективность замораживания при этом будет снижена.
  - Обязательно соблюдайте сроки хранения, указанные на упаковках готовых замороженных продуктов, купленных в магазине. При хранении продуктов, замороженных самостоятельно, руководствуйтесь инструкциями на дверце морозильной камеры. Символы обозначают различные продукты, число - максимальное время хранения в месяцах.
- Быстро замороженные продукты можно хранить в морозильной камере лишь в том случае, если они не оттаивали, пусть даже на короткое время, перед тем, как попасть в морозильную камеру. В

противном случае их повторное замораживание не рекомендуется, и продукты следует как можно скорее употребить в пищу.

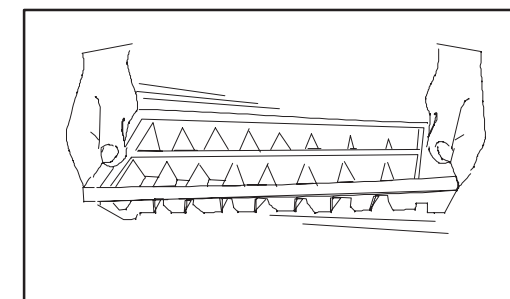
- Не ставьте горячую пищу в холодильник, дайте ей сначала остыть до комнатной температуры. Это поможет избежать образования инея.
- Продукты могут впитывать запах других продуктов, поэтому их следует помещать в холодильник упакованными в закрытые емкости, либо в целлофан, алюминиевую фольгу, промасленную бумагу или синтетическую пленку. В этом случае в продуктах сохраняется первоначальное содержание влаги (например, положенные на хранение овощи не высохнут и не увянут в течение нескольких дней).

### ПРИГОТОВЛЕНИЕ ПИЩЕВОГО ЛЬДА

Для приготовления пищевого льда имеется специальная ванночка для льда 16 (Рис.1). Ванночку для льда следует заполнять водой не более, чем на 3/4, так как вода при замерзании расширяется. Для приготовления пищевого льда используйте только кипяченую или очищенную воду.

Заполненную водой ванночку для льда поместите на полку морозильной камеры. Для извлечения кубиков льда осторожно скрутите ванночку. Кубики льда легко отделяются после пятиминутной выдержки при комнатной температуре.

При слишком долгом хранении кубики льда высыхают и их вкус ухудшается, поэтому старые кубики лучше удалить из ванночки и приготовить новые.



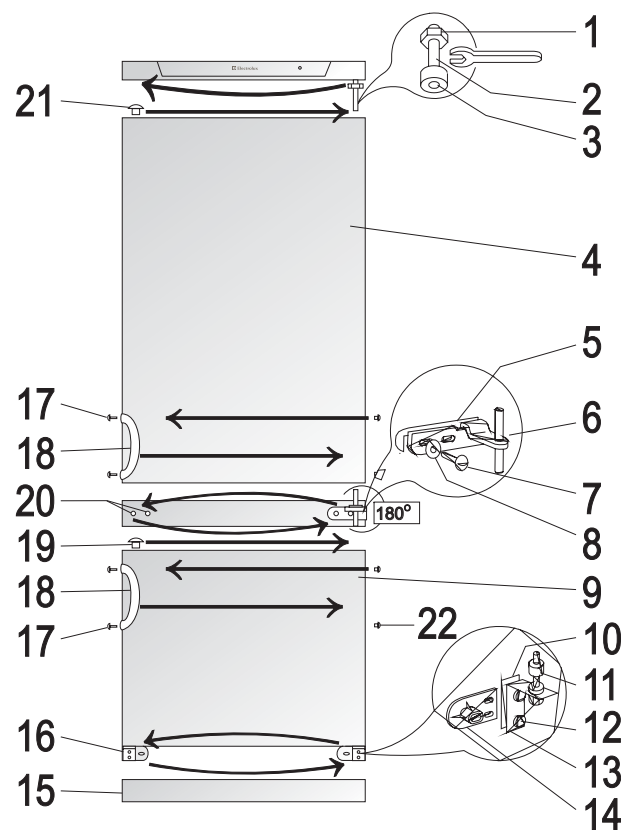
Сроки хранения замороженных продуктов в месяцах указаны в таблице

1-2	3-4	3-6	3-6	3-6	3-6	10-12	10-12	10-12	10-12

## 7 ПЕРЕВЕШИВАНИЕ ДВЕРЕЙ

Конструкцией холодильника предусмотрена возможность перевешивания дверей для левостороннего открывания:

- снимите нижнюю крышку 15;
- открутите два болта 12 и снимите нижний кронштейн 13 вместе с комплектом шайб 11 на оси и прокладкой 10;
- снимите нижнюю дверь 9;
- открутите крепежные болты среднего кронштейна 7;
- снимите средний кронштейн 6 вместе с шайбами на оси и прокладкой 5;
- снимите верхнюю дверь 4;
- из верхнего кронштейна выкрутите ось 2 вместе с гайкой 1 и шайбами 3, и весь комплект установите на противоположной стороне двери;
- достаньте из верхней двери заглушку 21 и заглушку 19 из нижней двери и переставьте на противоположную сторону;
- в зоне поперечной планки шкафа достаньте заглушки 20 и переставьте на противоположную сторону двери;
- на ось верхнего кронштейна навесьте верхнюю дверь;
- прикрутите средний кронштейн с комплектом шайб и прокладок на противоположной стороне шкафа, вставив перед этим ось кронштейна на верхнюю дверь;
- на ось среднего кронштейна навесьте нижнюю дверь;
- выкрутите кронштейн 16 и поменяйте местами с нижним кронштейном вместе с комплектом прокладок и шайб, вставив перед этим ось кронштейна в нижнюю дверь. Кронштейны 14, расположенные под кронштейнами 13 и 16, остаются на своих местах;
- установите на место нижнюю крышку 15.



## 8 РАЗМОРАЖИВАНИЕ ХОЛОДИЛЬНИКА

При работе холодильника на охлаждающих поверхностях образуется влага в виде инея и льда. Толстый слой инея и льда действует как теплоизоляция и снижает эффективность охлаждения, температура в камерах повышается, и прибор потребляет больше энергии.

1. В Вашем холодильнике размораживание охлаждающей поверхности **холодильной камеры** происходит автоматически без внешнего вмешательства. Испаритель в холодильной камере называется "плачущим". Оттаивание "плачущего" испарителя происходит в период остановки компрессора терморегулятором.

● Талая вода стекает через отверстие в задней части холодильной камеры в испарительный лоток, расположенный над компрессором, благодаря теплу которого вода испаряется.

● **Регулярно проверяйте состояние и чистите отверстие для слива талой воды, поскольку если оно окажется перекрытым, скопившаяся оттаявшая вода может проникнуть в изоляционный слой и привести к преждевременному выходу холодильника из строя.**

Чистку отверстия для слива талой воды проводите с помощью специального очистителя, поставляемого в комплекте.

Самый типичный случай засорения сливного отверстия таков - завернутые в оберточную бумагу продукты помещаются в холодильник и примерзают к задней стенке. Если в этот момент вынуть продукт из холодильника, бумага порвется, при оттаивании попадет в сливное отверстие и перекроет его.

Поэтому особенно аккуратно кладите в холодильник продукты, завернутые в бумагу, во избежание засорения сливного отверстия.

● В условиях интенсивной работы, например, во время жары, какое-то время холодильник может работать постоянно, и в это время система

автоматического размораживания не работает.

Лед и иней на задней стенке холодильной камеры не являются показателями нарушений в работе холодильника.

2. **Морозильная камера** холодильника не может быть оснащена автоматическим размораживанием, так как оттаивание может привести к порче глубоко замороженных продуктов.

● Частота размораживания зависит от интенсивности использования холодильника (обычно 2-3 раза в год).

**При оттаивании морозильной камеры необходимо:**

- вынуть вилку кабеля электропитания холодильника из розетки,

- вынуть из морозильной камеры замороженные продукты и уложить их в корзину, застеленную бумагой или тканью, и по возможности поставить их в прохладное место, либо положить в другой холодильник,

- открыть двери обоих отделений.

Размораживание и очистку морозильной камеры проводите следующим образом:

- снять нижнюю крышку,

- поставить емкость под лоток 12 (рис.3) для сбора стекающей воды.

- после завершения процесса размораживания установить лоток и нижнюю крышку обратно в исходное положение.

- После размораживания и удаления оттаявшей воды вымойте холодильник теплой водой или теплым мыльным раствором. Пользуйтесь при этом мягкой тряпочкой. После протирки внутренней поверхности дайте ей высохнуть.

- После оттаивания и удаления оттаявшей воды насухо вытрите поверхность камер.

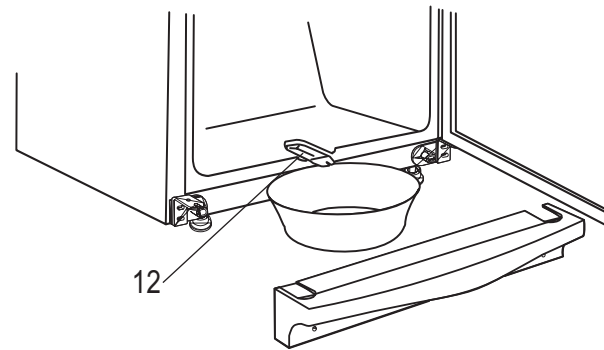
- Подключите холодильник к сети и положите в него продукты.

Рекомендуется при включении холодильника установить ручку терморегулятора на максимальное значение, чтобы прибор достиг нужной температуры как можно скорее.

При мытье холодильника запрещается использовать абразивные вещества и моющие средства, содержащие кислоты, растворители, а также средства для мытья посуды.

Холодильники цвета “серебро” необходимо чистить только мягкими тряпками, используя нейтральные или мягкие чистящие средства с содержанием алкоголя. Для чистки данных холодильников нельзя употреблять порошковые или кремовые очистители (напр. “CIF cream” и др.) Холодильники моделей ERB3598X и ERB3798X, двери которых изготовлены из нержавеющей стали и покрыты лаком, протирайте только специальными средствами предназначенными для таких поверхностей.

Рисунок 3



Примечание - Емкость, изображенная на рисунке, не входит в комплектацию

## ВНИМАНИЕ

• Во время работы холодильника слышен шум, который не является признаком поломки. Шум может быть следующий:

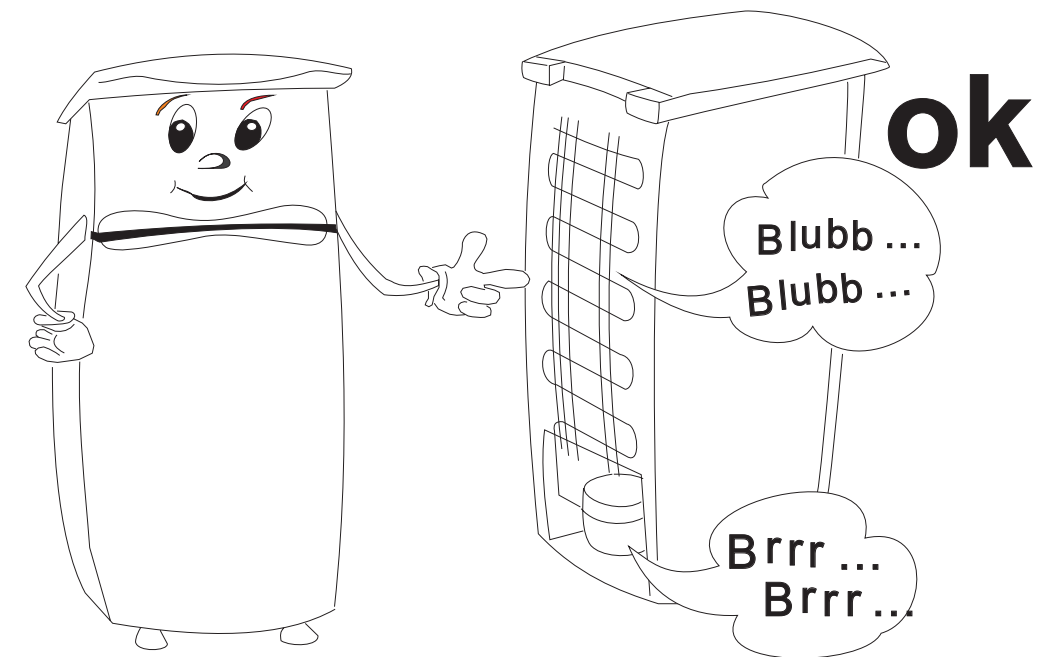
1. Шум электрического мотора при работе компрессора, который некоторое время после запуска прибора слышен сильнее.

2. Шум в трубках при движении хладагента, который характеризуется журчанием, бурлением, гудением.

3. Щелчки срабатывания датчиков-реле температуры.

• В холодильнике используется теплоизоляционный материал пенополиуретан, который дает усадку. Незначительная неплоскостность на боковых поверхностях холодильника, вызванная усадкой пенополиуретана, не влияет на работу, теплоизоляцию холодильника и не является дефектом.

• Наличие льда, инея и капель воды на задней стенке холодильной камеры не являются показателями неисправности, и свидетельствуют о нормальной работе холодильника.





## 9 УСТРАНЕНИЕ НЕИСПРАВНОСТЕЙ

### Неисправности, которые можно устранить самостоятельно

Неполадка	Возможная причина	Способ устранения
В холодильной камере слишком тепло.	Ручка терморегулятора установлена неправильно.  Продукты слишком теплые или неправильно размещены в камере.  Дверь неплотно закрывается или не закрыта в данный момент.	Поверните ручку терморегулятора на более высокое значение.  Измените расположение продуктов.  Проверьте, плотно ли закрывается дверь, не загрязнен и не поврежден ли уплотнитель.
В морозильной камере слишком тепло.	Ручка терморегулятора установлена неправильно.  Дверь неплотно закрывается или не закрыта в данный момент.  Для заморозки было положено слишком много продуктов одновременно.  Продукты для заморозки расположены слишком близко друг к другу.	Поверните ручку терморегулятора на более высокое значение.  Проверьте, плотно ли закрывается дверь, не загрязнен и не поврежден ли уплотнитель.  Подождите несколько часов и проверьте температуру снова.  Разместите продукты так, чтобы обеспечить хорошую циркуляцию воздуха.
По задней стенке холодильной камеры стекают капли воды.  Вода из желоба вытекает в холодильную камеру  Вода стекает на пол.	Во время автоматического размораживания иней тает и вода стекает по задней стенке холодильной камеры в желоб, предназначенный для ее сбора.  Возможно засорено отверстие для слива талой воды.  Продукты размещены таким образом, что препятствуют попаданию воды в отверстие для слива талой воды.  Вода из желоба для слива талой воды не попадает в ванночку, расположенную над компрессором.	—  Прочистите отверстие для слива талой воды с помощью очистителя сливного отверстия.  Положите продукты так, чтобы они не соприкасались с задней стенкой холодильной камеры.  Разместите конец желоба для слива талой воды прямо над ванночкой, расположенной над компрессором.
Интенсивное образование инея и льда в морозильной камере.	Продукты плохо запакованы.  Двери неплотно закрыты, либо закрываются неправильно.  Ручка терморегулятора установлена неправильно.	Тщательно упакуйте продукты.  Проверьте, тщательно ли закрыта дверь, не загрязнен и не поврежден ли уплотнитель.  Установите ручку терморегулятора на меньшее значение для повышения температуры.

Неполадка	Возможная причина	Способ устранения
При открывании двери выпадает уплотнитель.	—  Уплотнитель был залит жидкостью.	Вставить уплотнитель на место, нажав посильнее на его внутреннюю часть.  Перед установкой необходимо уплотнитель и паз в двери промыть средством для мытья посуды и насухо вытереть.
Холодильник не работает (не работают система охлаждения и освещения).	Вилка плохо вставлена в розетку.  Терморегулятор не установлен на какое-либо значение.  В сети отсутствует электричество	Правильно вставьте вилку в розетку.  Включите холодильник в соответствии с инструкциями в разделе «Панель управления и индикации».  Попробуйте подключить к розетке другой прибор. Если электричества в сети нет, то вызовите электрика.
Холодильник работает слишком шумно.	Холодильник неправильно установлен.	Проверьте установку холодильника согласно данному руководству.

**В случае появления других неисправностей отключите холодильник от сети, оставьте двери открытыми и обратитесь в авторизованный сервисный центр.**

### УТИЛИЗАЦИЯ СТАРОГО ХОЛОДИЛЬНИКА

Выньте вилку из розетки и обрежьте кабель питания как можно ближе к задней стенке холодильника. Постарайтесь не повредить систему охлаждения холодильника.

Холодильник следует сдать на соответствующий пункт утилизации (дополнительную информацию можно получить в местной администрации).

## 11 ПРАВИЛА ХРАНЕНИЯ И ТРАНСПОРТИРОВКИ

1. Хранение холодильника должно осуществляться в вертикальном положении, в упакованном виде, в закрытых помещениях с естественной вентиляцией при относительной влажности не выше 80%.

2. Транспортировка холодильника должна осуществляться в вертикальном положении любым видом крытого транспорта. Холодильник должен быть закреплен таким образом, чтобы исключить любые возможные удары и его перемещения внутри транспортного средства.

3. При погрузочно-разгрузочных работах не допускается подвергать холодильник ударным нагрузкам, а также наклонять на угол более 30° от вертикали.

При продаже, передаче другому владельцу или на утилизацию информируйте, что изолирующий материал - циклопентан; хладагент R600a.

С целью улучшения качества обслуживания клиентов в сфере оказания ремонтных услуг при обращении в сервисный центр не забывайте предоставлять всю необходимую информацию о Вашем холодильнике. Необходимые характеристики указаны на табличке с техническими данными, которая находится в нижней части холодильной камеры.

## 12 КОМПЛЕКТНОСТЬ

1. Холодильник -	1 шт.
2. Вкладыш для яиц -	1 шт.
3. Ванночка для льда -	1 шт.
4. Опора -	2 шт.
5. Очиститель сливного отверстия -	1 шт.
6. Крышка нижняя -	1 шт.
7. Заглушка -	6 шт.
8. Руководство по эксплуатации -	1 шт.
9. Наклейка с указанием класса энергопотребления -	1 шт.

# Electrolux

## ГАРАНТИЙНОЕ СВИДЕТЕЛЬСТВО

Данный документ не ограничивает определенные законом права потребителей, но дополняет и уточняет оговоренные законом обязательства, предполагающие соглашение сторон либо договор.

Поздравляем Вас с приобретением бытовой техники отличного качества!

- Внимательно ознакомьтесь с настоящим гарантийным свидетельством и проследите, чтобы оно было правильно заполнено и имело штампы магазина. При отсутствии штампов и даты продажи (либо кассового чека с датой продажи) гарантийный срок исчисляется с момента изготовления изделия, либо в соответствии с иными установленными законом доказательствами даты начала исчисления гарантийного срока.
- Тщательно проверьте внешний вид изделия, а также его комплектность согласно описанию или договору купли-продажи, претензии по внешнему виду и комплектности предъявляйте незамедлительно при принятии товара.
- Для установки (подключения) мы рекомендуем обращаться в наши сервисные центры. Вы можете воспользоваться услугами любых других квалифицированных специалистов или сделать это самостоятельно, воспользовавшись рекомендациями Руководства по эксплуатации, однако изготовитель не несет ответственности за недостатки изделия, возникшие из-за его неправильной установки.
- Перед установкой и использованием изделия обязательно внимательно прочтите Руководство по эксплуатации. По всем вопросам технического обслуживания и приобретения аксессуаров обращайтесь в наши сервисные центры.

Подробная информация о компаниях, уполномоченным изготовителем на ремонт и техническое обслуживание, прилагается отдельным списком.

Изготовитель: ООО «ТехПромИнвест», Россия, 236041 г. Калининград, ул. 4-я Большая Окружная, 1-а  
тел./факс: (4012) 574049

Продукция изготовлена по лицензии.

Дополнительную информацию об этом и других изделиях группы Электролюкс - мирового лидера в производстве бытовой техники, об изготовителях, входящих в группу Электролюкс, и другие сведения вы можете получить у продавца и по нашей информационной линии:

в Москве (495) 937 78 37, 980 67 07; факс (495) 926 55 13

в Санкт-Петербурге (812) 303 95 98; факс (812) 303 95 99

E-mail: customer.care@electrolux.fi

Адрес для писем: Россия 129090 Москва, Олимпийский проспект, дом 16, бизнес-центр «Олимпик»

Наши адреса в Интернет: <http://www.electrolux.ru>

Мы сохраняем за собой право вносить изменения в конструкцию, комплектацию или технологию изготовления, таковые изменения не влекут обязательств по изменению или улучшению ранее выпущенных изделий

## СВИДЕТЕЛЬСТВО О ПРИЕМКЕ

Соответствует ТУ5156-001-59623481-2004
Штамп ОКК
Дата выпуска

Сертификат соответствия № РОСС.RU.АЯ19.В18265

Сроком действия с 01.03.2006 по 01.03.2009

Орган по сертификации продукции и услуг

АНО «Калининградский центр сертификации и метрологии РОСС.RU.0001.10АЯ19»



## АВТОРИЗОВАННЫЕ СЕРВИСНЫЕ ЦЕНТРЫ AEG Electrolux Zanussi (Беларусь и Россия)

<b>Абакан</b>	СЦ “СПУ-сервис” Хакасия, Абакан, улица Вяткина, 12 тел. (390-22) 66564	<b>Владимир</b>	ПУ “РОСТ-сервис” 600011 Владимир, улица Юбилейная, 60 тел. (492-2) 305055
<b>Архангельск</b>	«Дом*Сервис» ПБОЮЛ Ульянов А.Н. 163061 Архангельск, улица Суворова, 12 тел. (818-2) 276912	<b>Владимир</b>	“Мастер-Сервис” 600000 Владимир, улица Большая Московская, 19 тел. (492-2) 420209
<b>Архангельск</b>	“Архсервис-центр” 163046 Архангельск, улица Воскресенская, 85 тел. (818-2) 661866/ 659071	<b>Владимир</b>	ООО “Электрон-Сервис” 600022 Владимир, улица Ново-Ямская, 73 тел. (492-2) 240819 факс (492-2) 242337
<b>Северодвинск</b>	«Дом*Сервис» ПБОЮЛ Ульянов А.Н. 164500 Северодвинск, Архангельская область, улица Воронина, 27 корпус А тел. (818-42) 583184	<b>Александров</b>	ООО “Радар-Сервис” 601650 Александров, Владимирская область, Красный переулок, 13 тел. (492-44) 20627/ 22841/ 21925 факс (492-44) 24491
<b>Астрахань</b>	СЦ “Эаком” 414002 Астрахань, Октябрьская площадь, 1, Дом быта “Кри-сталл” тел. (851-2) 390853/ 391373	<b>Волгоград</b>	ООО “РБТ-сервис” 400081 Волгоград, улица Калеганова, 3 тел. (844-2) 306105 факс (844-2) 308250
<b>Астрахань</b>	“Атлант-2001” 414040 Астрахань, улица Желябова, 72, 12 тел. (851-2) 382867/ 251232	<b>Волгоград</b>	ООО фирма “Мир Видео 1” 400005 Волгоград, проспект Ленина, 58/1 тел. (844-2) 340594/ 344136
<b>Барнаул</b>	ЗАО “Региональный сервис центр” 656064 Барнаул, Алтайский край, улица Ленина, 106, 609 тел. (385-2) 268331	<b>Волгоград</b>	ООО “Архимед-сервис” 400076 Волгоград, пересечение пр. Жукова и ул. Землячки, тел. (844-2) 398690
<b>Барнаул</b>	“Хелми-Сервис” 656049 Барнаул, Алтайский край, улица Пролетарская, 113 тел. (385-2) 239402/ 235988	<b>Камышин</b>	СЦ “Альфа” 403870 Камышин, Волгоградская область, улица Кирова, 3 тел. (844-57) 34589
<b>Белгород</b>	“Союз-Сервис” 308034 Белгород, проспект Ватутина, 5-а тел. (472-2) 253400	<b>Вологда</b>	ООО “Скерцо” 160024 Вологда, улица Карла Маркса, 80 тел. (817-2) 241667
<b>Белгород</b>	ООО “Выбор” 308600 Белгород, проспект Ленина, 32 тел. (472-2) 326592	<b>Вологда</b>	Сервисный центр “ОРИОН” 160001 Вологда, улица Мира, 42 тел. (817-2) 721115/ 769670
<b>Старый Оскол</b>	“Техномаркет” 309530 Старый Оскол, Белгородская область, микрорайон Лебе-линец, 3 тел. (472-5) 440599/ 441082 факс (472-5) 245234	<b>Вологда А</b>	СЦ “Вологда” 160026 Вологда, улица Панкратова, 75-а тел. (817-2) 522700
<b>Благовещенск</b>		<b>Череповец</b>	АСЦ “Омнис-Сервис” 162622 Череповец, Вологодская область, Советский проспект, 98 тел. (820-2) 553242 факс (820-2) 559349
<b>Белогорск</b>	ип Десятник В.В. 676850 Белогорск, Амурская область, улица Ленина, 43 тел. (416-41) 25202	<b>Воронеж</b>	АСЦ “Инженер-сервис” 394062 Воронеж, улица Южно-Моравская, 2 тел. (473-2) 723666 факс (473-2) 330414
<b>Брянск</b>	ООО “МТК-Сервис” 241001 Брянск, улица Красноармейская, 170-б тел. (483-2) 413569	<b>Воронеж</b>	ООО “Технопрофсервис” 394026 Воронеж, проспект Труда, 91 тел. (473-2) 567461/163179 факс (473-2) 785989
<b>Брянск</b>	“Рембыташпарат” Брянск, улица Крапивницкого, 27 тел. (483-2) 645716	<b>Воронеж</b>	АОЗТ “Беркут” 394006 Воронеж, улица Ворошилова, 2 тел. (473-2) 701670
<b>Владивосток</b>	пбоюл Юзефович 690014 Владивосток, Приморский край, Народный проспект, 11 тел. (423-2) 206600/ 207700	<b>Воронеж</b>	ООО “Эль-сервис” 394063 Воронеж, Ленинский проспект, 172 тел. (473-2) 243124/ 243291/ 243123
<b>Владивосток</b>	“Море-Сервис” 690600 Владивосток, Приморский край, улица Алеутская, 45-а тел. (423-2) 400999/ 401420	<b>Воронеж</b>	ООО “Эль-сервис” 394063 Воронеж, Ленинский проспект, 172 тел. (473-2) 243124/ 243291/ 243123
<b>Находка</b>	ип Смоленский Находка, Приморский край, улица Молодёжная, 9 тел. (423-6) 620670/ 771741	<b>Гомель</b>	“Нора-Сервис” Беларусь, 246640 Гомель, улица Интернациональная, 10, 716 тел. (423-2) 530916 факс (423-2) 531173
<b>Находка</b>	“Спектр-сервис” 692900 Находка, Приморский край, улица Пограничная, 40 тел. (423-6) 630362/ 644929/ 656078 факс (423-6) 636556	<b>Екатеринбург</b>	Сервисный центр “Нора” Екатеринбург, улица Донская, 31 тел. (343) 3340828/ 3342378/ 3352592/ 3793282
<b>Уссурийск</b>	ООО “Полукс” 692519 Уссурийск, Приморский край, улица Советская, 29 тел. (423-41) 40039 факс (423-41) 21035	<b>Екатеринбург</b>	ООО “Уральский вал-сервис” 620050 Екатеринбург, улица Монтажников, 4 тел. (343-2) 520107/ 520110/ 520114 факс (343-2) 736668
<b>Владикавказ</b>	ООО “Альда-Сервис” Северная Осетия (Алания), 362007 Владикавказ, улица Кутузова, 82 тел. (867-2) 543420 факс (867-2) 548202	<b>Екатеринбург</b>	“М.Видео-сервис” Екатеринбург, улица Радищева, 55, 11/1 тел. (343-2) 232222/ 231310
<b>Владикавказ</b>	Сервисный центр “Стивол-Люкс” Северная Осетия (Алания), 362043 Владикавказ, улица Цоколае-ва, 14 тел. (867-2) 575222 факс (867-2) 575333	<b>Нижний Тагил</b>	ЦТО “Ока” 622036 Нижний Тагил, Свердловская область, улица Октябрь-ской Революции, 66 тел. (343-5) 410008/ 410009

- Ответственность по настоящей гарантии ограничивается, если иное не определено законом, указанными в настоящем документе обязательствами.
- Мы оставляем за собой право по единственно нашему усмотрению расширить свои обязательства перед потребителем по сравнению с требованиями закона и указанными в настоящем документе обязательствами.

**Гарантия не распространяется и не устанавливается:**

- На недостатки изделий, которые вызваны несоблюдением прилагаемого Руководства по эксплуатации, транспортными повреждениями, неправильной установкой (в том числе подключением к неправильному напряжению питания), небрежным обращением или плохим уходом, неправильным использованием (включая перегрузку).
- На изделия, которые подвергались конструктивным изменениям неуполномоченными лицами, или если удалены, не разборчивы или изменены продуктовый или серийный номер изделия.
- На недостатки изделий, возникшие вследствие эксплуатации с неустраненными иными недостатками, либо возникшие вследствие технического обслуживания или ремонта лицами или организациями, неявляющимися нашими уполномоченными сервисными компаниями.
- На недостатки, которые вызваны независящими от производителя причинами, такими как недопустимые государственными стандартами перепады напряжения питания, явления природы и стихийные бедствия, пожар, домашние и дикие животные, в частности насекомые (особенно муравьи и тараканы), попадания внутрь изделия посторонних предметов (жидкостей), и другими подобными причинами.
- На внешние и внутренние загрязнения, царапины, трещины, вмятины, потертости и прочие механические повреждения, возникшие в процессе эксплуатации или транспортировки.
- На такие повреждения деталей, вероятность которых существенно выше обычной по характеру их использования или которые произошли в результате естественного износа (включая расходные материалы), таких как лампы, элементы питания, фильтры и т.п., а также стеклянные и перемещаемые вручную пластмассовые детали.
- На работы по установке, регулировке, чистке изделия, замене расходных материалов и прочий уход за изделием, оговоренные в Руководстве по эксплуатации.

При обнаружение в течение гарантийного срока в данном изделии недостатков, кроме возникших после передачи товара потребителю вследствие нарушения последним правил транспортировки, хранения, либо использования, а также действий третьих лиц или обстоятельств непреодолимой силы, мы обязуемся удовлетворить требования потребителя в соответствии с законом при следующих условиях:

**● Гарантийный срок составляет двенадцать месяцев с момента продажи изделия магазином, но не более двадцати четырех месяцев с даты производства.**

● Данная гарантия распространяется только на изделия, использующиеся в личных, семейных или домашних целях, не связанных с предпринимательской деятельностью. В противном случае гарантийный срок составляет три месяца.

● Гарантийный срок на комплектующие изделия (такие изделия, которые могут быть сняты с основного изделия без применения каких-либо инструментов, а именно ящики, полки, решетки, корзины, насадки, трубки, шланги или другие подобные комплектующие) составляет три месяца с момента продажи основного изделия магазином.

● Гарантийный срок на новые комплектующие и составные части изделия, установленные в основное изделие при гарантийном или платном ремонте, либо приобретенные отдельно (в сервисном центре) от основного изделия, составляет три месяца со дня выдачи потребителю изделия по окончании ремонта.

● Гарантийный ремонт выполняется бесплатно (включая стоимость работ, материалов и, при необходимости, и с учетом действующего законодательства, доставки) уполномоченной сервисной компанией на дому у потребителя или в мастерской по усмотрению сервисной компании.

● Гарантийный ремонт выполняется уполномоченной изготовителем сервисной компанией незамедлительно, то есть в минимальный срок, объективно необходимый для устранения данных недостатков с учетом обычно применяемого способа их устранения, в течение не более двадцати рабочих дней, если иной срок не определен письменным соглашением сторон.

● Претензии по качеству основного изделия, его комплектующих и составных частей принимаются только при условии, что недостатки обнаружены в течение гарантийных сроков, установленных соответственно на основное изделие, его комплектующие и составные части.

● В случае несвоевременного (спустя более одного месяца) извещения продавца о нарушении условий договора купли-продажи о качестве товара, продавец вправе отказаться полностью или частично от удовлетворения предъявляемых потребителем требований.

В соответствии с законом, на данное изделие изготовителем установлен срок службы 10 лет с момента продажи изделия магазином. Правила безопасного и эффективного использования изделия изложены в Руководстве по эксплуатации. По истечении установленного срока службы изготовитель не несет ответственности за безопасность изделия.

<b>Иваново</b>	“Луч-сервис” 153024 Иваново, улица Заводская, 13 тел. (493-2) 472985
<b>Иваново</b>	ООО “Центр ремонтных услуг” 153048 Иваново, улица Г.Хлебникова, 36 тел. (493-2) 291738 факс (493-2) 291510
<b>Иваново</b>	ООО фирма “Сканер-Инвест Сервис” 153004 Иваново, улица 1-я Сибирская, 15 тел. (493-2) 371903 факс (493-2) 418881
<b>Кинешма</b>	ООО “Рембыттехника” 155800 Кинешма, Ивановская область, улица Правды, 7-б тел. (493-31) 21639
<b>Ижевск</b>	ООО “РИТ-Сервис” Удмуртия, 426008 Ижевск, улица Пушкинская, 216 тел. (341-2) 430667
<b>Ижевск</b>	Сервисный центр “ДС” Удмуртия, 426033 Ижевск, улица Карла Маркса, 393 тел. (341-2) 431662 факс (341-2) 435064
<b>Ижевск</b>	“Эльдорадо-Сервис” Удмуртия, 426000 Ижевск, улица Удмуртская, 261 тел. (3412) 227336
<b>Ижевск</b>	Сервисный центр “Ваш Дом” Удмуртия, 426063 Ижевск, Ключевой посёлок, 63-а тел. (341-2) 757777 / 753464
<b>Глазов</b>	Сервисный центр “Ваш Дом” Удмуртия, Глазов, улица Калинина, 6 тел. (341-41) 40737
<b>Сарапула</b>	“Холод-сервис” Удмуртия, Сарапула, улица Горького, 12 тел. (341-47) 40804 / 40360
<b>Иркутск</b>	ООО НПФ “ТИС” 664081 Иркутск, улица Партизанская, 149 тел. (395-2) 513109 факс (395-2) 513693
<b>Иркутск</b>	ООО “Фрейм” 664039 Иркутск, улица Гоголя, 53, 19 тел. (395-2) 389008
<b>Иркутск</b>	АСЦ “Компу-Сервис” 664081 Иркутск, улица 4-я Советская, 65 тел. (395-2) 222699 / 546854
<b>Ангарск</b>	“Байкал-сервис” 665841 Ангарск, Иркутская область, 18-й микрорайон, 1, 262 тел. (395-1) 550536
<b>Ангарск</b>	чп Жолудев В.В. Ангарск, Иркутская область, п.Майск, улица Степана Разина, 5 тел. (395-1) 652505 / 698858
<b>Братск</b>	Сервис-центр “Смарт” 665719 Братск, Иркутская область, улица Южная, 103 тел. (395-3) 433700
<b>Усолье-Сибирское</b>	“Электро-Быт-Сервис-Ант” Усолье-Сибирское, Иркутская область, Комсомольский про- спект, 58-а, Дом быта “Сибирячка” тел. 8 (243) 63683
<b>Усть-Илимск</b>	“Мастер Сервис” 666685 Усть-Илимск, Иркутская область, улица Энтузиастов, 11, д/б “Радуга” тел. (395-35) 60057
<b>Йошкар-Ола</b>	“Пинк Долфин” Марий Эл, 424000 Йошкар-Ола, проспект Гагарина, 7 тел. (836-2) 112389
<b>Йошкар-Ола</b>	“Эльдорадо-Сервис” Марий Эл, 424000 Йошкар-Ола, улица Советская, 116 тел. (836-2) 420912
<b>Казань</b>	ООО “Александр и К” Татарстан, 420021 Казань, улица Нариманова, 65 тел. (843-2) 930190 факс (843-2) 931721
<b>Казань</b>	ООО “Эльдорадо-Сервис” Татарстан, 420139 Казань, улица Зорге, 95 тел. (843-2) 685005 факс (843-2) 698842
<b>Бугульма</b>	ООО “Стинол Сервис” Татарстан, 423230 Бугульма, улица Гафиатулина, 19 тел. (855-14) 52434 факс (855-14) 52413

<b>НабережныеЧелны</b>	фирма “Марина-М” Татарстан, 423819 Набережные Челны, проспект Мира, 46, 112 тел. (855-2) 532496
<b>НабережныеЧелны</b>	ООО “Элекам-сервис +” Татарстан, 423815 Набережные Челны, Шинкинский бульвар, 8 п.1 к.2 тел. (855-2) 530546/ 530465
<b>Калининград</b>	чп Галютин 236040 Калининград, улица Черныховского, 76, магазин Элек- тролюкс тел. (411-2) 538528 факс (411-2) 450812
<b>Калининград</b>	ООО “Вестер-Сервис” 236040 Калининград, улица Горького, 50 тел. (411-2) 272054 / 273151 / 273432
<b>Калуга</b>	ООО ТПЦ “Лана-Сервис” 248000 Калуга, улица Пушкина, 10/75 тел. (484-2) 128246 факс (484-2) 241681
<b>Обнинск</b>	ООО “Радиотехника” 249020 Обнинск, Калужская область, улица Курчатова, 46 тел. (484-39) 53131
<b>Кемерово</b>	Сервисный центр “КВЭЛ” 650004 Кемерово, улица Соборная, 8 тел. (384-2) 358319 факс (384-2) 523390
<b>Новокузнецк</b>	“НК-Сервис” 654034 Новокузнецк, Кемеровская область, улица Бугарева, 23 тел. (384-3) 375988
<b>Новокузнецк</b>	ООО “Кузбасс-сервис” 654041 Новокузнецк, Кемеровская область, улица Циолковского, 40 тел. (384-3) 471301
<b>Киров</b>	СП “Квадрат-Сервис” 610027 Киров, улица Карла Маркса, 127 тел. (833-2) 373273 факс (833-2) 673961
<b>Киров</b>	ООО фирма “Электрон-Сервис” 610021 Киров, улица Производственная, 18 тел. (833-2) 292190 факс (833-2) 271974
<b>Кострома</b>	ООО “Тепард Сервис” 156000 Кострома, улица Молочная гора, 3, Рыбные ряды корпус 1 тел. (494-2) 312501
<b>Кострома</b>	ЗАО “Аксон Сервис” 156603 Кострома, улица Станкостроительная, 5-б тел. (494-2) 220512 / 220382
<b>Краснодар</b>	чп Пузенко С.В. 350072 Краснодар, Краснодарский край, улица Московская, 5 тел. (861-2) 521281 факс (861-2) 520934
<b>Армавир</b>	“МС-центр” 352923 Армавир, Краснодарский край, улица Краснофлотская, 76 тел. (861-37) 77766
<b>Новороссийск</b>	ООО “Техносервис” 353907 Новороссийск, Краснодарский край, улица Памирская, 3- а тел. (861-7) 63373
<b>Сочи</b>	ТОО “Техинсервис” 354002 Сочи, Краснодарский край, Курортный проспект, 76 тел. (862-2) 620295
<b>Красноярск</b>	Сервисный центр “Близнецов” 660020 Красноярск, Красноярский край, улица Дудинская, 12-а тел. (391-2) 276720 / 653441 / 296595
<b>Курган</b>	ООО “Т-во предпринимателей” 640000 Курган, улица Красина, 41 тел. (352-2) 457683
<b>Курган</b>	Технический центр “ТВ-сервис” 640000 Курган, улица Кирова, 83 тел. (352-2) 461542 / 421577
<b>Курск</b>	Сервисный центр “Сунцов” 305004 Курск, улица Льва Толстого, 9 тел. (471-2) 521340 / 333597
<b>Кызыл</b>	СП “Видикон-сервис” Тува, Кызыл, улица Калинина, 1-б, Машзавод тел. (394-22) 10322 факс (394-22) 38064

<b>Липецк</b>	ООО “Оптималтд” 398001 Липецк, улица Советская, 66-а тел. (474-2) 238258
<b>Липецк С</b>	Ц “Фолдум” 398600 Липецк, Универсальный проезд, 14 тел. (474-2) 331535 факс (474-2) 318182
<b>Липецк</b>	СП “Быттехника” Липецк, улица Семашко, 14 тел. (474-2) 276612 / 391125
<b>Магадан</b>	“ЦентрВидеоСервис” 685000 Магадан, улица Гагарина, 28-в, 64 тел. (413-22) 75706
<b>Магадан</b>	чп Шантисленко Магадан, улица Пролетарская, 59, магазин “Уют” тел. (413-22) 75844 / 57048
<b>Майкоп</b>	“Электрон-сервис” Адыгея, 385018 Майкоп, улица Димитрова, 25 тел. (877-22) 66238
<b>Майкоп</b>	“Джун Алт” Адыгея, Майкоп, улица Хакурате, 155, сервисный центр тел. (877-22) 47527
<b>Махачкала</b>	“Техник ISE” Дагестан, Махачкала, проспект Шамиля, 20 тел. (872-2) 647133 факс (872-2) 642895
<b>Махачкала</b>	АОЗТ “Дюкс Алт.” Дагестан, 367002 Махачкала, улица Ленина, 113-а тел. (872-2) 682582 факс (872-2) 679587
<b>Минск</b>	“Электросервис” Беларусь, 220600 Минск, улица Чернышевского, 10-а, 409 тел. 375 (17) 2856922 факс 375 (17) 2101292
<b>Минск</b>	СП “Тибериум” Беларусь, 220034 Минск, улица Козлова, 23 тел. +375 (17) 2942037 / (17) 2946355 / (29) 6062037 / (29) 6869355
<b>Минск</b>	чп Киселёв Беларусь, Минск, улица Желудовича, 26 тел. 8-0297-512837 пейджер 375 (17) 2070000 абонент 7733
<b>Москва</b>	Совинсервис-Электролюкс 109028 Москва, Певческий переулок, 1/2 строение 1 тел. (495) 9179108 <i>запасные части и аксессуары</i> тел. (495) 2985024 <i>пылесосы, СВЧ, мелкая техника, аксессуары</i> 109004 Москва, Николаямский переулок, 3-а корпус 4 тел. (495) 9126120
<b>Москва</b>	“М.Видео-сервис” Единая диспетчерская служба тел. (495) 7440110 (многоканальный) <i>Примьные пункты:</i> Москва, улица Маросейка, 6/8 тел. (495) 9218008 Москва, Чонгарский бульвар, 3 тел. (495) 3167560 Москва, Ленинградский проспект, 16 стр.1 тел. (495) 7862813 Москва, улица 2-я Карачаровская, 14 стр.3
<b>Москва</b>	ООО “Мир и Сервис” 115477 Москва, Пролетарский проспект, 23 тел. (495) 7440014 / 3251115 / 3255300 / 3255311 факс (495) 3250305
<b>Москва</b>	“Сити сервис” 123100 Москва, улица Анатолия Живова, 8 строение 1 тел. (495) 5075592 <i>продажа аксессуаров и запасных частей</i> тел. (495) 5107687 <i>Московская область</i> тел. (495) 5107687
<b>Москва</b>	Экспресс-сервис - “Аттика-Сервис” 117860 Москва, улица Вавилова, 67 тел. (495) 1247001 (круглосуточно) тел. (495) 1252780 / 7929206 / 1248428
<b>Москва</b>	“ДВ-Сервис” Москва, улица Профсоюзная, 73 тел. (495) 9133939 / 7199559 <i>выездная служба</i> тел. (495) 7877016

<b>Москва</b>	ЗАО “АИТ-Сервис” 107076 Москва, улица Краснобогатырская, 75 корпус 1 тел. (495) 2692310 / 7458502 / 7458503 факс (495) 7339554
<b>Москва</b>	“Эл Ко-сервис” 123298 Москва, улица Берзарина, 16 тел. (495) 2587549 / 2587592
<b>Москва</b>	СП “Техносила” 105122 Москва, Шёлковское шоссе, 5 стр.1 тел. (495) 7254195 / 7254196
<b>Москва</b>	“ЗИП-М” – магазин аксессуаров и запасных частей тел. (495) 2253040 (многоканальный)
<b>Ивантеевка</b>	“Берингов пролив - Магнум” 141282 Ивантеевка, Московская область, улица Толмачёва, 27 тел. (495) 5000560 (253) 61194 / 62401 <i>Примьные пункты:</i> Амитров, улица Маркова, дом 8-а тел. (222) 74219 / 45775 Ивантеевка, Советский проспект, дом 2А тел. (495) 5842354 / 5842373 (253) 61953 / 60405 / 60867 Королёв, проспект Королёва, дом 3 тел. (495) 5116604 Мытищи, улица Юбилейная, дом 19 тел. (495) 5811130 Пушкино, Пушкинское шоссе, дом 6-а тел. (253) 22864 / 21887 Пушкино, Советская площадь, дом 1/7 тел. (253) 34670 Сергиев-Посад, проспект Красной Армии, дом 143 тел. (254) 76016 Сергиев-Посад, проспект Красной Армии, дом 84/22 тел. (254) 76420 Щёлково, улица Талсинская, дом 6-а тел. (256) 71009 Щёлково, улица Центральная, дом 54 тел. (256) 66425
<b>Коломна</b>	“Рго-Сервис” 140400 Коломна, Московская область, улица Гранатная, 5 тел. 8 (916) 9748484 / (26) 143476
<b>Раменское</b>	ООО “Сервис-центр Техника” 140100 Раменское, Московская область, улица Школьная, 9 тел. (8-246) 74385 / 73499 / 32127
<b>Серпухов</b>	ТП “Топаз” 142201 Серпухов, Московская область, улица Московская, 44 тел. (27) 354300 / 351500 / 735119
<b>Мурманск</b>	ООО “СиПиЭс Мурманск-ТехЦентр” 183038 Мурманск, улица Софьи Перовской, 37 тел. (815-2) 455031 факс (815-2) 450989
<b>Мурманск</b>	ООО “Электроника-сервис” 183017 Мурманск, улица Лобова, 39/13 тел. (815-2) 220490 Мурманск, Ледокольный проезд, 5 тел. (815-2) 535775
<b>Нальчик</b>	чп Мирзоева Кабардино-Балкария, 360000 Нальчик, проспект Ленина, 24 тел. (866-2) 420430
<b>Нижний Новгород</b>	ООО “Гарант-сервис” Нижний Новгород, улица Заярская, 18 тел. (831-2) 623601 / 620029 / 163141 / 163151
<b>Нижний Новгород</b>	СП “Бытовая Автоматика” 603024 Нижний Новгород, улица Полтавская, 2-а тел. (831-2) 371949 / 783552
<b>Нижний Новгород</b>	СП “Электроника” 603000 Нижний Новгород, улица Алексеевская, 9 тел. (831-2) 194108 / 194110 603016 Нижний Новгород, улица Лескова, 8 тел. (831-2) 546818 / 594620
<b>Новгород</b>	СП “Электроника” Новгород, улица Большая Санкт-Петербургская, 81-а тел. (816-2) 643654
<b>Новгород</b>	чп Богадаров Б.Г. 173526 Новгород, посёлок Панковка, улица Промышленная, 1 тел. (816-2) 191150
<b>Новосибирск</b>	СП “Фрегат-сервис” 630004 Новосибирск, улица Ленина, 53 тел. (383) 2180207 / 2120037
<b>Новосибирск</b>	СП “Сибирь” 630008 Новосибирск, улица Кирова, 113/2 тел. (383-2) 661340 / 668272



<b>Копейск</b>	ООО ТПЦ “Рембыттехника” 456000 Копейск, Челябинская область, проспект Ильича, 16, тел. (35139) 39759	<b>Якутск</b>	“Техно-Сервис” Якутия (Саха), 677000 Якутск, улица Дзержинского, 37/1 тел. (914-2) 757578 факс (411-2) 366-444
<b>Магнитогорск</b>	ООО “Магэлис” 455038 Магнитогорск, Челябинская область, улица Завенягина, 9 тел. (351-9) 307466	<b>Ярославль 3</b>	АО “ТАУ” 150049 Ярославль, улица Свободы, 101 тел. (485-2) 796677 факс (485-2) 796679
<b>Чита</b>	СЦ “Славянский-Электроника” 672010 Чита, улица Ингодинская, 35 тел. (302-2) 325522	<b>Ярославль</b>	“Рослан-сервис” 150000 Ярославль, улица Первомайская, 9/12 тел. (485-2) 725722/ 304669 факс (485-2) 725723
<b>Чита</b>	ООО “Архимед” 672000 Чита, улица Анохина, 10 тел. (302-2) 364701 факс (302-2) 308801	<b>Ярославль</b>	ООО “ПРОЛОГ-Сервис” 150000 Ярославль, улица Первомайская, 33 тел. (485-2) 305535 факс (485-2) 726381
<b>Элиста</b>	ООО “Интерлайн” Калмыкия, Элиста, 7-й микрорайон, 1-б тел. (847-22) 38859	<b>Рыбинск</b>	ООО “Транс-экспедиция” 152920 Рыбинск, Ярославская область, проспект Серова, 8 тел. (485-5) 556572