

BRAUN

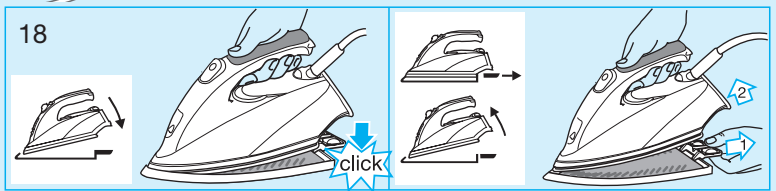
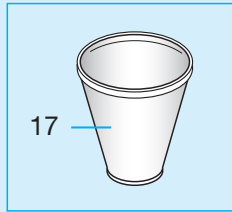
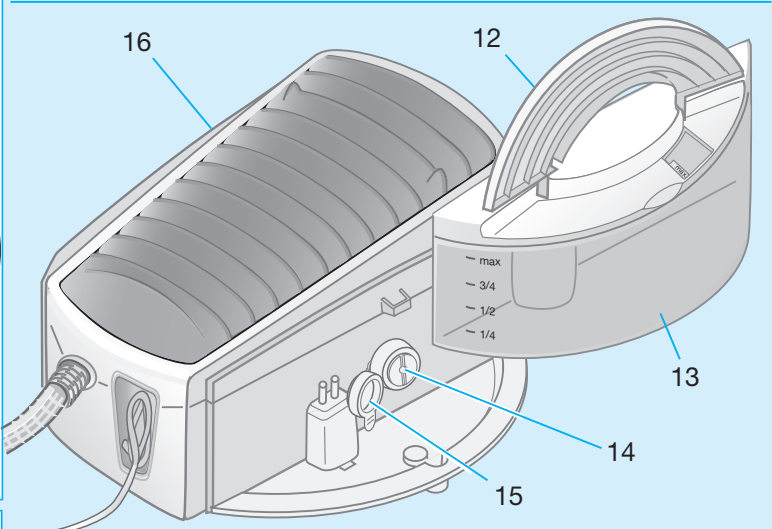
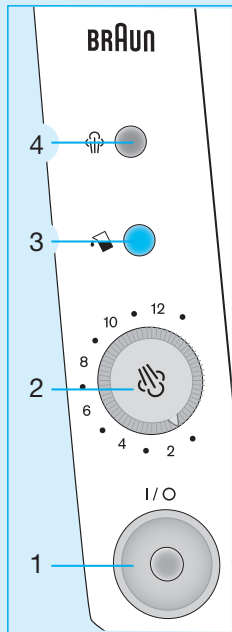
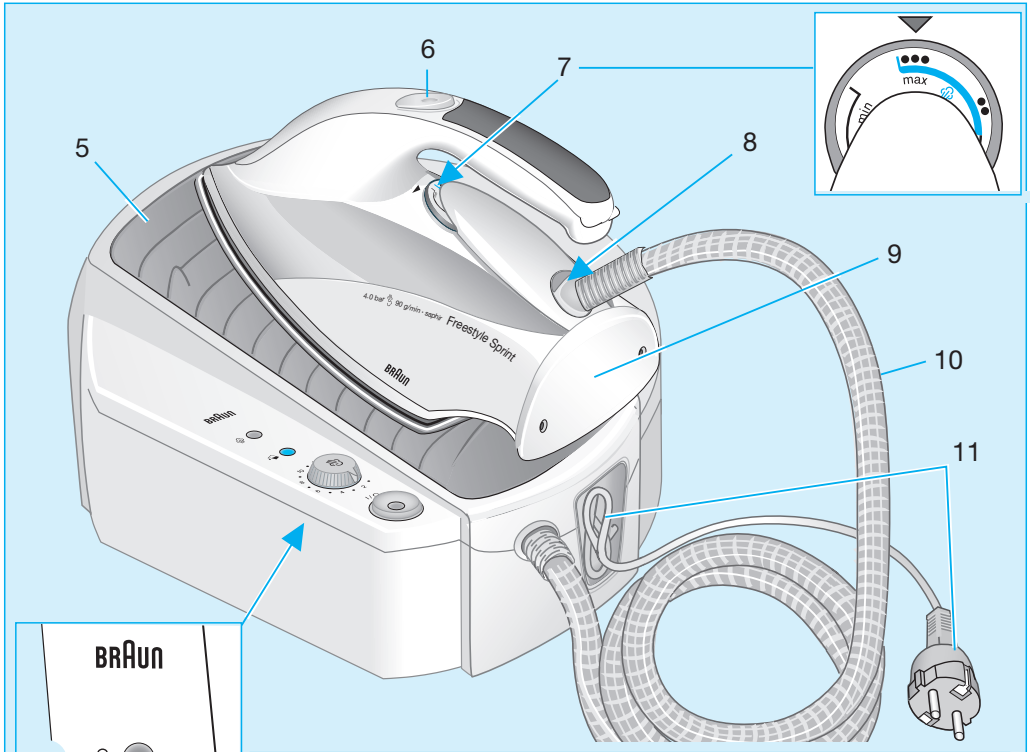
Freestyle Sprint

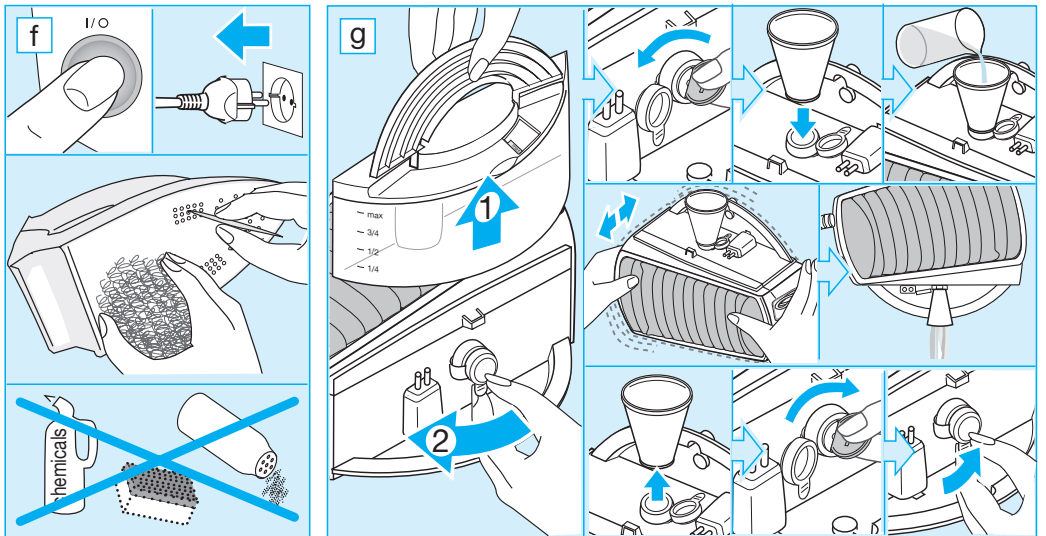
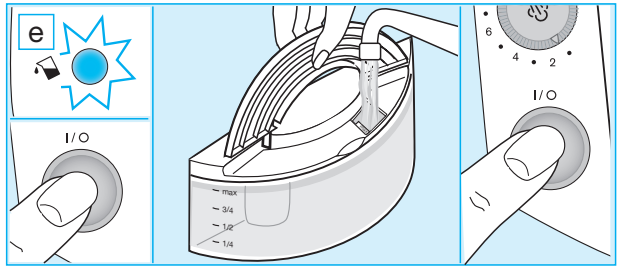
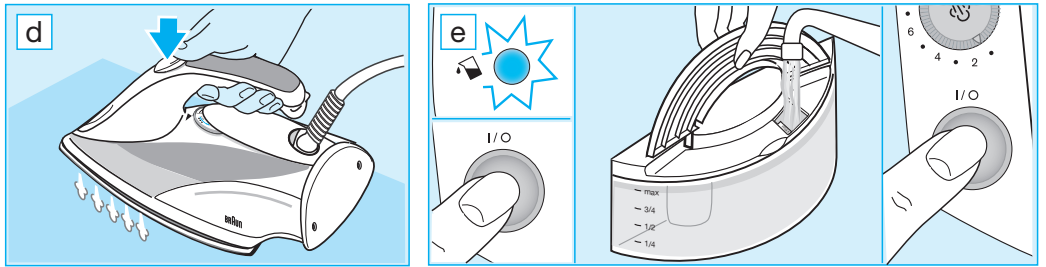
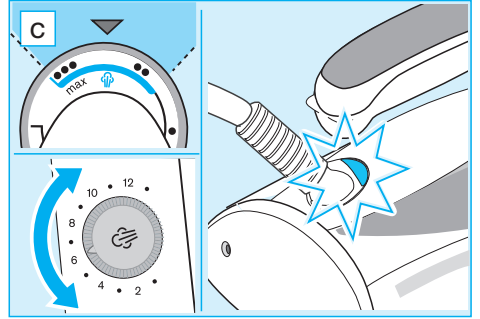
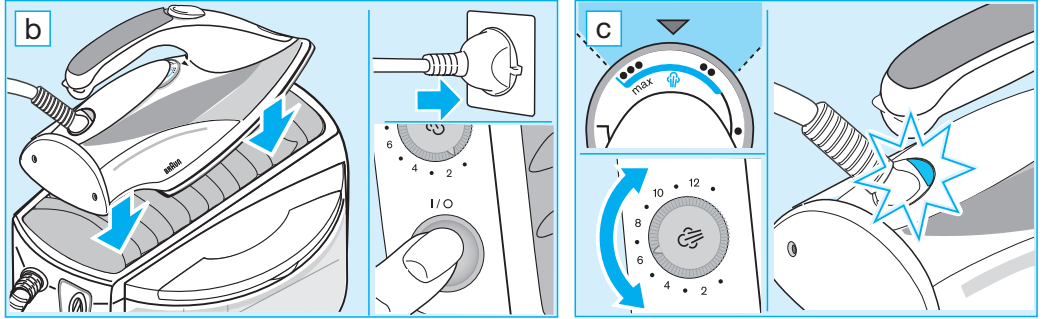
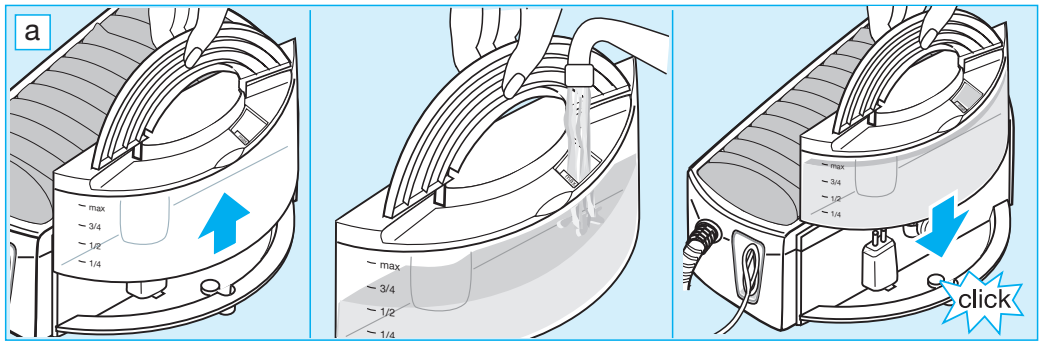
SI 9720 · SI 9710



Type 4669

www.braun.com





Русский

Надеемся, что работа с нашей гладильной системой Braun доставит вам удовольствие.

Важно

- Полностью прочитайте инструкцию по эксплуатации и храните ее в течение всего срока службы утюга.
- Убедитесь, что напряжение в сети соответствует напряжению, указанному внизу парового бойлера.
Гладильная система предназначена только для домашнего использования.
- Установите бойлер на устойчивую горизонтальную поверхность. При перерывах в использовании помещений утюг на специальную подставку блока парового бойлера или на пятку.
- При выходе из комнаты даже на короткое время, отключайте электроприбор.
- Перед повторным наполнением парового бойлера во время использования, дайте ему остыть в течение 2-3 минут.
- Шнур и паровой шланг не должны соприкасаться с горячими предметами или горячей подошвой утюга.
- Никогда не погружайте прибор в воду или другие жидкости.
- Храните прибор в недоступной для детей месте. Высокие температуры и горячий пар могут привести к ожогам.
- Будьте осторожны: защитная крышка, паровой шланг, паровой бойлер и подошва утюга нагреваются в процессе использования.
- При глажении возможна конденсация воды и ее утечка из задней панели утюга на пол.
- Регулярно проверяйте шнур и шланг подачи пара на наличие повреждений.
- При наличии любых дефектов прибора (включая электрошнур), прекратите его эксплуатацию и передайте в сервисный центр Braun для ремонта.
- Перед отгрузкой с завода, вся наша продукция проходит тщательное тестирование, поэтому, в резервуаре для воды гладильной станции Braun может остаться небольшое количество воды.

Описание

- 1 Переключатель вкл./выкл. системы (зеленый световой сигнал)
- 2 Кнопка регулировки подачи пара
- 3 Индикатор низкого уровня воды
- 4 Индикатор подачи пара (оранжевый световой сигнал индикатора)
- 5 Подставка утюга
- 6 Кнопка подачи пара

- 7 Регулятор температуры
- 8 Световой сигнал регулятора температуры
- 9 Пятка утюга
- 10 Шланг подачи пара
- 11 Шнур питания и отделение для него
- 12 Крышка резервуара для воды
- 13 Съёмный резервуар для воды
- 14 Металлическая крышка
- 15 Силиконовая прокладка
- 16 Бойлер
- 17 Воронка для очистки бойлера
- 18 Textile Protector (только для модели SI 9720)

Наполнение резервуара для воды

- Для более удобного заполнения водой резервуар для воды (13) можно снимать.
- Откройте крышку резервуара для воды (12) и снимите резервуар для воды с бойлера (а).
- Заполните резервуар для воды до отметки «max» обычной водопроводной водой. Если у Вас достаточно жесткая вода, мы рекомендуем использовать смесь 1/2 водопроводной и 1/2 дистиллированной воды. Никогда не используйте только дистиллированную воду. Никогда не добавляйте в воду уксус, химические или декальцинирующие добавки.
- После заполнения резервуара водой, присоедините его в гладильной системе. Убедитесь, что резервуар плотно присоединен.

Перед включением

- Поставьте утюг на подставку (5) или пятку (9), вставьте сетевой шнур в розетку и включите переключатель вкл./выкл (b).
- Установите переключатель температуры (7) на необходимый режим согласно значениям регулятора температуры или ярлыку на одежде (c).
- Световой сигнал регулятора температуры (8) погаснет, как только температура достигнет выбранного значения.

Глажение с паром

- Для глажения с паром регулятор температуры должен быть установлен на максимальное значение.
- Индикатор подачи пара (4) выключится, когда в бойлере образуется достаточное количество пара (через 2 минуты). В процессе глажения с паром индикатор подачи пара будет загораться и гаснуть, показывая, что бойлер работает для поддержания необходимого давления.
- При нажатии кнопки подачи пара (6), пар будет выпускаться из паровыводящих отверстий на подошве утюга (d).
- Вы можете регулировать уровень подачи пара используя кнопку регулировки подачи пара (2).

- При первом глажении в случае, когда вы не пользовались некоторое время функцией подачи пара, пар, остающийся в шланге подачи пара, конденсируется и образует воду. Это может привести к разбрызгиванию остатков воды и вытеканию небольшого количества воды из подошвы утюга. Перед глажением, подержите утюг над старой тканью и нажимайте кнопку подачи пара до нормализации подачи пара.

Сухое глажение

Для работы без пара не включайте кнопку подачи пара (6).

Вертикальное отпаривание

Висящие шторы и одежда (куртки, костюмы, пальто) могут проглаживаться с подачей пара для разглаживания складок. Установите регулятор температуры утюга на максимальное значение. Удерживайте утюг с включенной функцией пара в вертикальном положении и проведите по ткани вверх и вниз.

Насадка Textile Protector (только для модели SI 9720)

Насадка Textile Protector (18) защищает деликатные ткани от перегрева и позволяет гладить изделия из тканей самых темных оттенков без использования тканевой прокладки. Чтобы проверить реакцию материала, мы рекомендуем для начала прогладить небольшой участок ткани с изнаночной стороны. Используя насадку Textile protector, можно гладить изделия из деликатных тканей даже при максимальной температуре («•••» или «max»). Мы рекомендуем устанавливать регулятор подачи пара на среднее значение. Начинать глажение не раньше, чем через 1,5 минуты после установки насадки. Утюг и насадку Textile Protector следует хранить отдельно.

Повторное наполнение резервуара для воды

Когда вы нажимаете кнопку подачи пара, а уровень воды в резервуаре снизился, загорается индикатор низкого уровня воды(3). Функция подачи пара блокируется до тех пор, пока не будет заполнен резервуар для воды.

Для его заполнения выполните следующее:

- Отключите вкл./выкл. гладильную систему (e).
- Наполните резервуар для воды до максимальной отметки «max» и снова включите систему.

После окончания глажения

- Нажмите переключатель вкл./выкл. системы (f)
- Отключите прибор от электропитания и дайте ему остыть.
- Слейте оставшуюся воду из резервуара.

Обслуживание и очистка

До выполнения любого обслуживания, убедитесь, что утюг выключен из розетки и остыл.

Очистка подошвы утюга

Для очистки подошвы утюга используйте грубую шерсть. После очистки протрите подошву тканью. Никогда не используйте наждачную бумагу, уксус и другие химические вещества. Очищайте ручки и бойлер влажной тканью.

Очистка бойлера

Для сохранения высокой эффективности электроприбора, сливайте воду из бойлера и промывайте его под сильной струей водопроводной воды через каждые 10-20 раз (в зависимости от содержания кальция в водопроводной воде) после использования.

Для очистки выполните следующее (g): Отсоедините резервуар для воды. Убедитесь, что прибор остыл.

Снимите силиконовую прокладку (15). Откройте металлическую крышку с помощью монетки (против часовой стрелки).

Вставьте в отверстие воронку для очистки бойлера (17). Наполните бойлер примерно 0,5 л воды, встряхните бойлер чтобы ополоснуть его изнутри и вылейте воду.

Повторите эту процедуру, пока бойлер не очистится от частиц кальция.

После очистки бойлера, выньте воронку, закрутите металлическую крышку и вставьте силиконовую прокладку.

В изделие могут быть внесены изменения без предварительного уведомления.



Данное изделие соответствует всем требуемым европейским и российским стандартам безопасности и гигиены.

Гладильная система, Тип 4669, 2000-2400 Ватт
Сделано в Италии для,
БРАУН Испания, Braun Española S.A.,
08950 Espiugues de Llobregat,
Enrique Granados 46, Spain

Руководство по устранению неисправностей

Проблема

Устранение

Через паровыводящие отверстия поступают капли воды

При первом глажении или после перерыва в глажении это нормальное явление (охлаждение шланга подачи пара – образование конденсата пара). Держите утюг над старой тканью и нажимайте кнопку подачи пара до нормализации подачи пара. Переключите регулятор температуры на максимальное значение (7) и кнопку регулировки подачи пара (2) на минимальное значение.

Полное отсутствия подачи пара

Нажмите кнопку подачи пара. Убедитесь, что резервуар для воды наполнен водой и плотно вставлен. При недостаточном количестве воды в резервуаре загорается индикатор низкого уровня воды.

Образуется меньше пара

Поверните кнопку регулировки подачи пара на максимальное значение. Подождите, пока не погаснет индикатор подачи пара (4). Замечание: в некоторых случаях горячий пар практически не видим, особенно при высокой комнатной температуре или при температуре нагрева утюга близкой к максимальной.

Через паровыводящие отверстия выходят частицы известкового налета.

Промойте бойлер водопроводной водой (см. пункт «Очистка бойлера»). Добавьте к водопроводной воде дистиллированную воду.

Воды вытекает из бойлера, когда мы снимаем резервуар для воды

некоторых случаях вода действительно может протекать через силиконовую прокладку. Чтобы избежать этого, выключайте систему перед заполнением резервуара для воды.

Гарантийные обязательства фирмы BRAUN

Для всех изделий мы даем гарантию на два года, начиная с момента приобретения изделия. В течение гарантийного периода мы бесплатно устраним путем ремонта, замены деталей или замены всего изделия любые заводские дефекты, вызванные недостаточным качеством материалов или сборки. В случае невозможности ремонта в гарантийный период изделие может быть заменено на новое или аналогичное в соответствии с Законом о защите прав потребителей. Гарантия обретает силу только если дата покупки подтверждается печатью и подписью дилера (магазина) на последней странице оригинальной инструкции по эксплуатации BRAUN, которая является гарантийным талоном. Эта гарантия действительна в любой стране в которую это изделие поставляется фирмой BRAUN или назначенным дистрибьютором и где никакие ограничения по импорту или другие правовые положения не препятствуют предоставлению гарантийного обслуживания. Осуществление гарантийного обслуживания не влияет на дату истечения срока гарантии. Гарантия на замененные части истекает в момент истечения гарантии на данное изделие. Гарантия не покрывает повреждения, вызванные неправильным использованием (см. также список ниже) нормальный износ бритвенных сеток и ножей, дефекты, оказывающие незначительный эффект на качество работы прибора. Эта гарантия теряет силу если ремонт производился не уполномоченным на то лицом и если использованы не оригинальные детали фирмы BRAUN. В случае предъявления рекламации по условиям данной гарантии, передайте изделие целиком вместе с гарантийным талоном в любой из центров сервисного обслуживания фирмы BRAUN. Все другие требования, включая требования возмещения убытков, исключаются, если наша ответственность не установлена в законном порядке. Рекламации, связанные с коммерческим контрактом с продавцом не попадают под эту гарантию. В соответствии с законом РФ № 2300-1 от 7.02.1992 г. «О защите прав потребителей» и принятым дополнением к закону РФ от 9.01.1996 г. «О внесении изменений» и дополнений в закон «О защите прав потребителей» и «Кодекс РСФСР об административных правонарушениях», фирма BRAUN устанавливает срок службы на свои изделия равным двум годам с момента приобретения или с момента производства, если дату продажи установить невозможно. Изделия фирмы BRAUN изготовлены в

соответствии с высокими требованиями европейского качества. При бережном использовании и при соблюдении правил по эксплуатации, приобретенное Вами изделие фирмы BRAUN, может иметь значительно больший срок службы, чем срок установленный в соответствии с Российским законом.

Случаи, на которые гарантия не распространяется:

- дефекты, вызванные форс-мажорными обстоятельствами;
- использование в профессиональных целях;
- нарушение требований инструкции по эксплуатации;
- неправильная установка напряжения питающей сети (если это требуется);
- внесение технических изменений;
- механические повреждения;
- повреждения по вине животных, грызунов и насекомых (в том числе случаи нахождения грызунов и насекомых внутри приборов);
- для приборов, работающих от батареек, – работа с неподходящими или истощенными батарейками, любые повреждения, вызванные истощенными или текущими батарейками (советуем пользоваться только предохраненными от вытекания батарейками);
- для бритв – смятая или порванная сетка.

Внимание! Оригинальный Гарантийный Талон подлежит изъятию при обращении в сервисный центр для гарантийного ремонта. После проведения ремонта Гарантийным Талоном будет являться заполненный оригинал Листа выполнения ремонта со штампом сервисного центра и подписанный потребителем по получении изделия из ремонта. Требуется проставления даты возврата из ремонта, срок гарантии продлевается на время нахождения изделия в сервисном центре.

В случае возникновения сложностей с выполнением гарантийного или послегарантийного обслуживания просьба сообщать об этом в Информационную Службу Сервиса фирмы BRAUN по телефону (095) 258 62 70.