

BB

ВЫСОКОКЛАССНАЯ
МЕБЕЛЬ ДЛЯ ВАШЕГО
**ДОМАШНЕГО
КИНОТЕАТРА**



Aspect TM 9760

Руководство по сборке

Мебель для домашнего кинотеатра Aspect™

Конструкция вашей мебели для домашнего кинотеатра Aspect™ предусматривает простоту сборки. Во избежание ущерба внимательно изучите данную инструкцию.

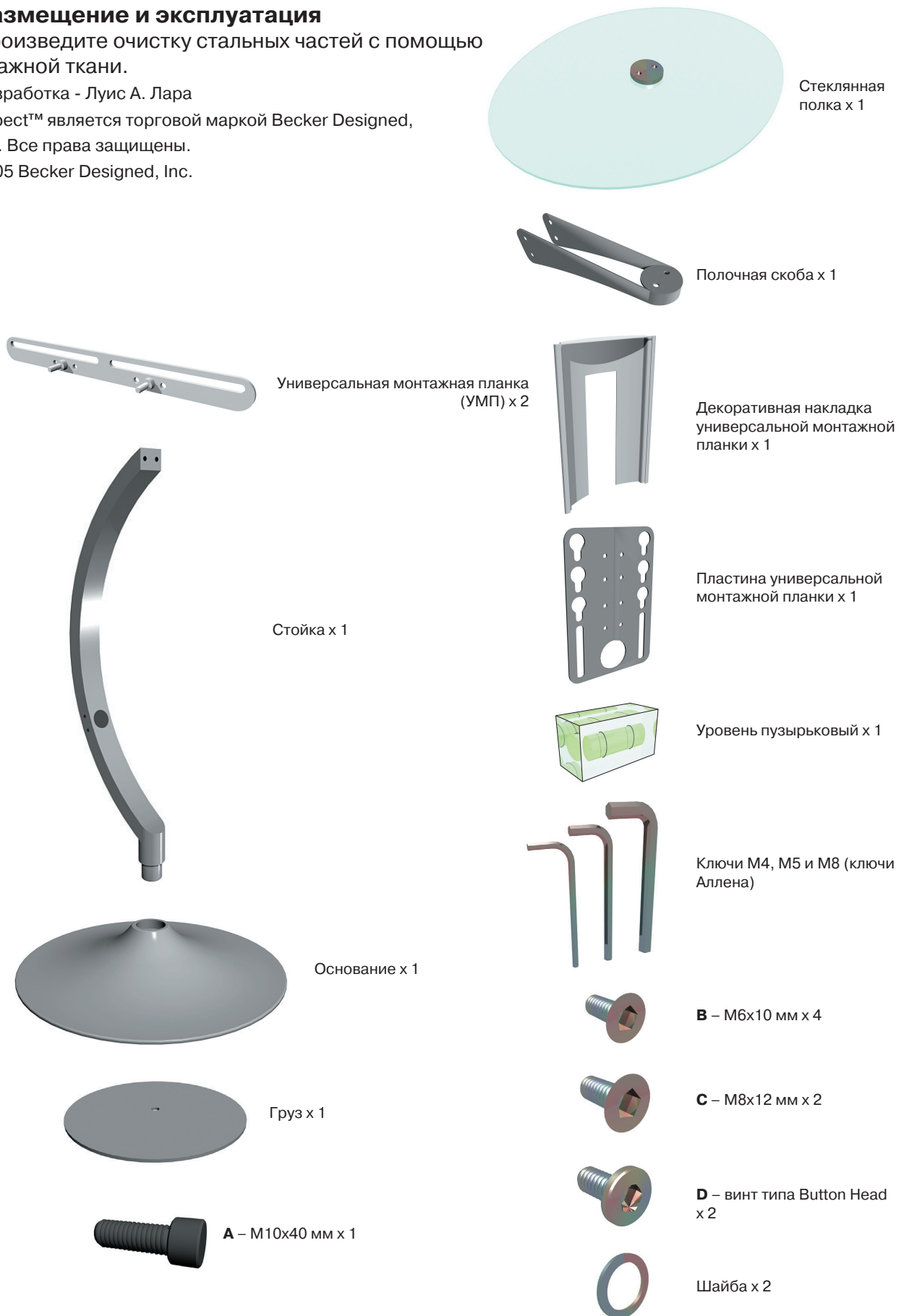
Размещение и эксплуатация

Произведите очистку стальных частей с помощью влажной ткани.

Разработка - Луис А. Лара

Aspect™ является торговой маркой Becker Designed, Inc. Все права защищены.

2005 Becker Designed, Inc.



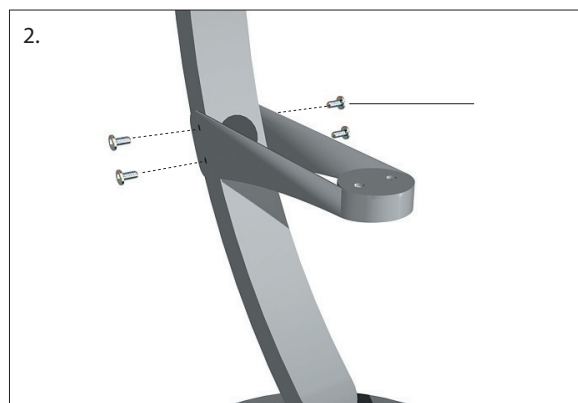
Шаг 1

Распакуйте и идентифицируйте детали, перечисленные на предыдущей странице

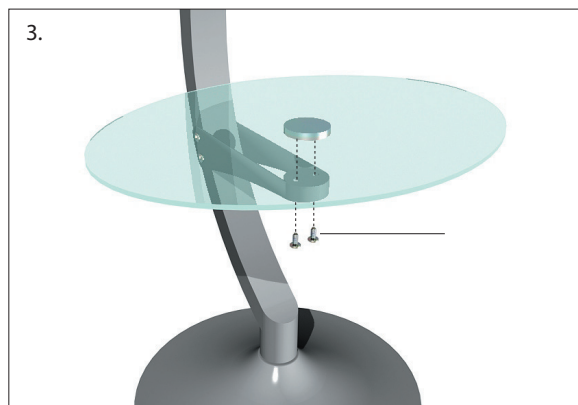
Сборку конструкции следует производить на мягкой поверхности, например, на ковре. Если какие-либо детали отсутствуют или повреждены, обратитесь в контактное Бюро обслуживания BDI по адресу: customerservice@bdiusa.com



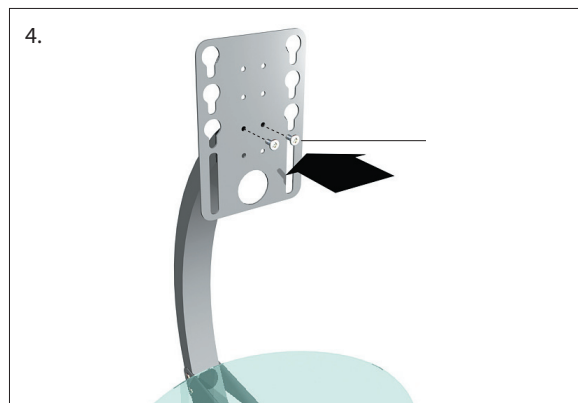
Установка стойки. Установите **стойку** в верхнее отверстие **основания**. Положив эти детали набок, установите **груз** в низ основания с помощью **детали А** и **ключа Аллена М8**.
Прокладка кабеля. После того, как конструкция собрана и все подготовлено для установки телевизора, проложите все провода, соединяющие AV-компоненты и телевизор (включая сетевые кабели), через любое из трех имеющихся отверстий для прокладки кабеля.



Установите полочную скобу около середины стойки, вблизи центрального отверстия для прокладки кабелей. Для прикрепления полочной скобы используйте **деталь В** и **ключ Аллена М4**.



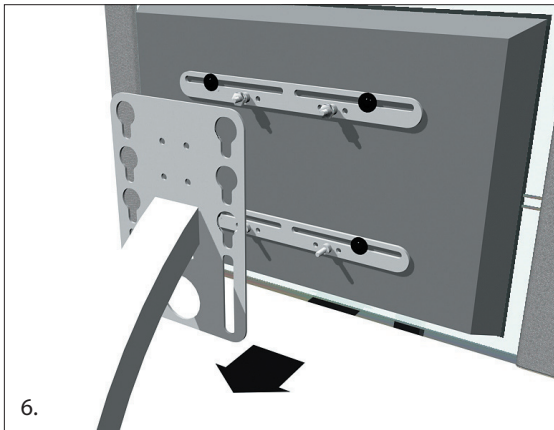
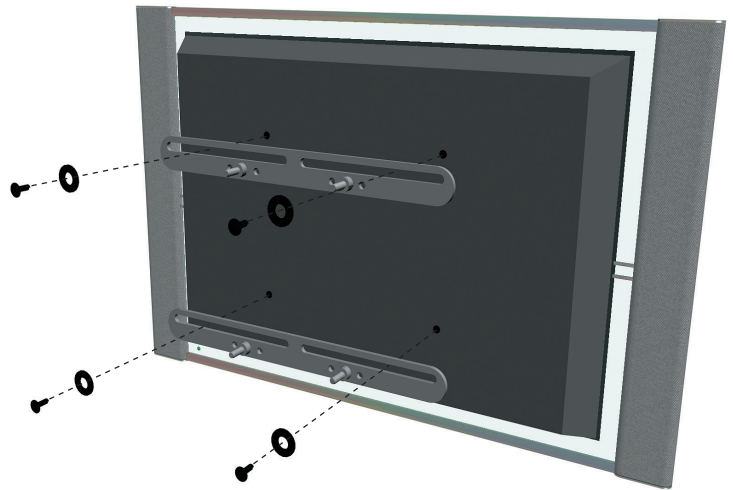
Используя **деталь D**, **шайбу** и **ключ Аллена М5**, установите **стеклянную полку** на полочную скобу.



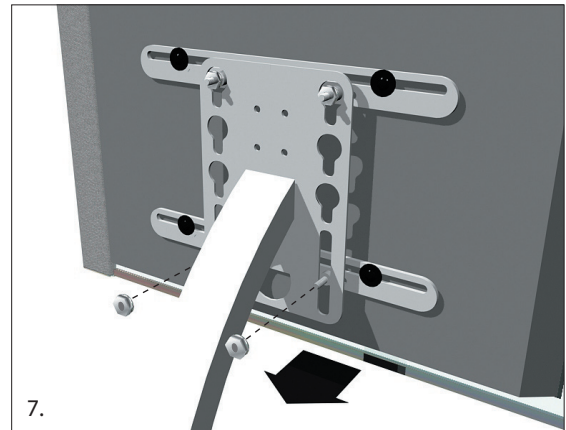
4. С помощью **детали С** и **ключа Аллена М5** установите **монтажную пластину УМП** на верх стойки.

Шаг 5

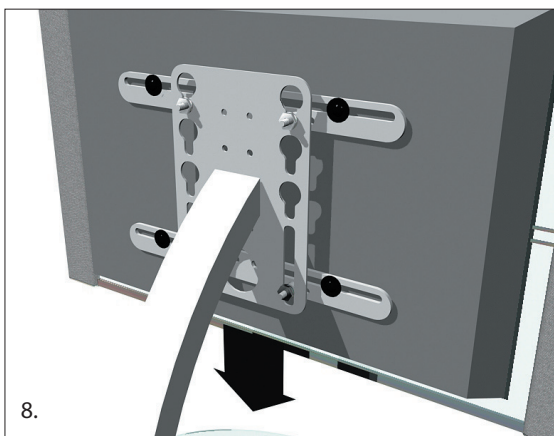
Установка планок УМП. Найдите монтажные винты, имеющиеся в комплекте вашего плоскопанельного телевизора. Если они отсутствуют, найдите **короткие** монтажные винты с головкой Philips, прилагающиеся к мебели Asprest™ (они находятся во второй блистерной упаковке), которые в точности совпадают с монтажными отверстиями, расположенными на тыловой панели вашего телевизора. Имеются винты следующих размеров: **М4, М5, М6, и М8**. Прикрепите обе **планки УМП** к телевизору, как показано на рисунке, используя **шайбы** и **отвертки Philips**. **Примечание:** Если тыловая панель телевизора имеет изогнутый профиль или если планки не прилегают плотно, используйте комплектные **распорки и длинные монтажные винты**. Убедитесь, что планки УМП отцентрованы слева направо! Плотно прикрепите планки к телевизору!



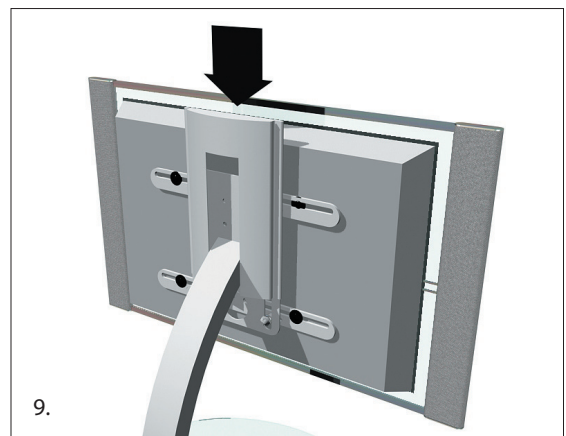
Установите телевизор на желаемой высоте, вставив штифты в специальные отверстия. **Примечание*** **Гайки** находятся во второй блистерной упаковке с монтажными принадлежностями и должны быть закреплены на штифтах, имеющихся на **верхней планке УМП** во избежание нанесения ущерба телевизору.



После того как штифты вставлены в специальные отверстия и щели, слегка сдвиньте телевизор вниз для приведения его в фиксированное положение.



Прикрепите второй комплект гаек к штифтам **нижней планки УМП**. Используйте имеющийся в комплекте поставки **пузырьковый уровень** для обеспечения правильного положения телевизора в горизонтальной плоскости. После достижения правильного положения полностью затяните все гайки!



Установите декоративную накладку УМП, надвинув ее сверху на пластину УМП.