

# Электрический чайник

## NK-1702RS

### Руководство по эксплуатации

#### Функциональные особенности:

- Быстрое кипячение
- Съёмный фильтр
- Автоматическое отключение после закипания
- Автоматическое отключение при отсутствии воды
- Индикатор уровня воды
- Высококачественный нагревательный элемент
- Световой индикатор включения
- Беспроводное основание с возможностью поворота на 360 градусов
- Корпус из нержавеющей стали



## **Уважаемый покупатель!**

Поздравляем Вас с приобретением нового беспроводного автоматического электрочайника. При правильном использовании он прослужит Вам долгие годы.

Пожалуйста, внимательно изучите нижеследующую информацию. Она содержит важные указания по безопасности, эксплуатации чайника и по уходу за ним. Сохраните настоящую Инструкцию и, если чайник перейдет к другому хозяину, передайте ее вместе с прибором.

### **Содержание**

Комплектация . . . . .	2
Меры предосторожности . . . . .	3
Описание электрочайника . . . . .	4
Перед началом эксплуатации . . . . .	4
Эксплуатация . . . . .	5
Чистка и уход . . . . .	6
Гарантийное обслуживание . . . . .	7
Основные технические характеристики . . . . .	8

### **Комплект поставки**

1. Чайник . . . . .	1 шт.
2. Подставка . . . . .	1 шт.
3. Инструкция по эксплуатации . . . . .	1 шт.

При использовании Вашего электрического чайника соблюдайте нижеперечисленные требования. Если Вы используете чайник не по назначению или не соблюдаете требования инструкции, фирма производитель не несет ответственности за работу прибора.

- Не прикасайтесь к горячим поверхностям. Не держите руки над носиком, когда чайник кипит.
- Чтобы не допустить пожара, электрошока или травмы, не погружайте шнур, вилку или чайник в воду или другие жидкости.
- Не оставляйте работающий прибор без присмотра, если рядом находятся дети.
- Вынимайте вилку из сети, когда не используете прибор или собираетесь чистить его. Дайте ему остыть перед чисткой.
- Не используйте чайник с поврежденным шнуром или вилкой, а также после каких-либо неисправностей или повреждений. Ни в коем случае не разбирайте его.
- Не используйте прибор вне помещения.
- Не позволяйте шнуру свешиваться над кромкой стола или соприкасаться с горячими поверхностями.
- Не ставьте чайник на горячую газовую или электрическую плиту или рядом с ними.
- Для экономии электроэнергии кипятите ровно столько воды, сколько вам нужно.
- Перед включением всегда плотно закрывайте крышку и следите за ее фиксацией. В противном случае чайник не будет автоматически выключаться и может выплеснуть кипящую воду.
- Не снимайте крышку в процессе кипячения.
- Разливайте кипяток медленно и внимательно, не наклоняя чайник слишком быстро.
- Следите за тем, чтобы чайник находился на твердой ровной поверхности.
- Избегайте контакта с паром из сливного отверстия, когда вода закипает или сразу после отключения.
- Не заливайте воду выше отметки 1,7л на шкале чайника.

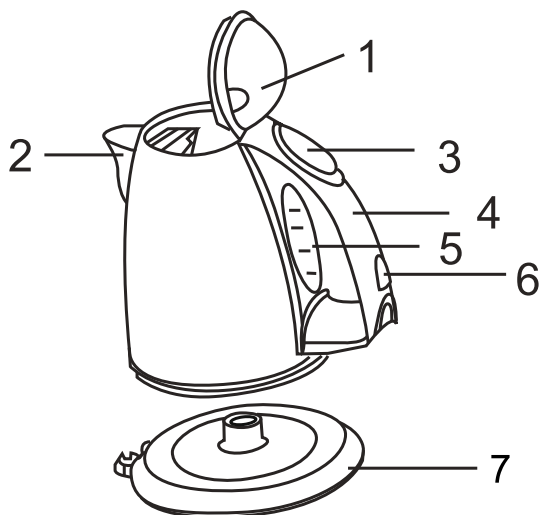
### **ВНИМАНИЕ!**

Если чайник переполнен, кипящая вода может выплеснуться наружу.

- Избегайте перегрева чайника. Не допускайте, чтобы чайник был включен без воды.
- Электрический чайник предназначен исключительно для подогрева питьевой воды. Не используйте его для подогрева других жидкостей.
- Не удерживайте выключатель в положении ВКЛ, так как это может привести к выбросу пара по периметру крышки и к повреждению механизма автоматического выключения.
- Не используйте абразивные моющие средства для чистки чайника — они могут поцарапать поверхность.

### **ВНИМАНИЕ!**

Не ставьте основание на металлический поднос или на металлическую поверхность в процессе использования прибора.



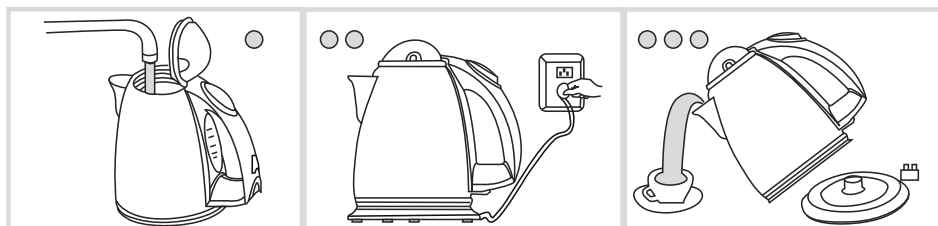
- (1) Крышка
- (2) Носик
- (3) Кнопка включения / выключения
- (4) Ручка
- (5) Индикатор уровня воды
- (6) Индикатор питания
- (7) Беспроводное основание

### Перед началом эксплуатации

- Внимательно прочитайте данную инструкцию.
- Перед первым использованием чайника тщательно промойте его, после чего заполните водой до максимального уровня.
- Закройте крышку и поставьте чайник на основание. Вставьте вилку в заземленную розетку на 220–240 В и нажмите на выключатель. Загорится индикатор.
- Дайте чайнику поработать до автоматического выключения.
- Слейте воду.
- Выньте вилку из сети и дайте чайнику остыть.
- Теперь чайник готов к эксплуатации.

## Эксплуатация

- Чтобы заполнить чайник, снимите крышку.
- Залейте в него воду (не менее 0,5л, но не более 1,7л)
- Закройте крышку чайника. Не эксплуатируйте чайник с открытой крышкой. Не эксплуатируйте чайник без фильтра в сливном отверстии.
- Поставьте чайник на подставку.
- Вставьте вилку в сеть и включите чайник. Загорится индикатор питания.
- Когда вода закипит, чайник выключится автоматически. Если необходимо постоянное кипение – нажмите кнопку кипячения, загорится соответствующий индикатор. Включать ее можно до, во время и после того, как чайник вскипел.
- Чтобы снять чайник с подставки, возьмитесь за ручку и поднимите его не наклоняя.
- Проявляйте особую осторожность, если чайник наполнен максимально.
- Если вы пользуетесь чайником впервые, вылейте кипяток и залейте чистую воду.
- Для повторного кипячения снова включите чайник. Если чайник только что выключился, подождите минуту до повторного включения.
- Если вы налили мало воды или включили пустой чайник, защитный прерыватель автоматически отключит питание. В этом случае подождите несколько минут, пока остынет нагревательный элемент, после чего наполните чайник водой.
- Чайник должен использоваться исключительно с поставляемой подставкой и не должен заполняться водой, когда находится на подставке.
- При включении чайника загорается индикатор, указывающий на работу прибора.



### **В Н И М А Н И Е !**

Чайник должен использоваться только с прилагаемой в комплекте подставкой. Он не должен оставаться заполненным водой на подставке, если вы не собираетесь его включить.

Важно регулярно производить удаление накипи из чайника, причем периодичность этой операции будет зависеть от частоты использования прибора и жесткости воды в Вашем регионе.

### **ВНИМАНИЕ!**

Накипь может привести к неправильной работе чайника и даже повредить нагревательный элемент. Важно регулярно удалять накипь в соответствии с приведенными ниже инструкциями.

Удаляйте накипь с помощью средств от накипи для любых чайников (следуйте инструкциям к этому средству). Можно также использовать лимонную кислоту (в гранулах). Лимонная кислота продается в магазинах и в аптеках.

Используйте ее следующим образом:

1. Налейте в чайник воду на 3/4, вскипятите ее, после чего снимите чайник с подставки и поставьте его в пустую раковину или чашу.
2. Добавьте в воду 50 г лимонной кислоты и подождите некоторое время. **НЕ ИСПОЛЬЗУЙТЕ БОЛЕЕ КОНЦЕНТРИРОВАННЫЙ РАСТВОР.**
3. Как только бурное выделение пузырьков закончится, вылейте воду из чайника и промойте его холодной водой.
4. Протрите наружную поверхность чайника влажной тканью, чтобы удалить все следы кислоты, которые могут повредить покрытие.
5. Перед использованием чайника всегда следите за тем, чтобы электрические соединения были абсолютно сухими.

Отказ от периодического удаления накипи может аннулировать гарантийные обязательства.

Чтобы препятствовать образованию накипи:

- выливайте из чайника воду после каждого использования;
- не оставляйте воду в чайнике на ночь;
- используйте отфильтрованную воду вместо воды из под крана.

Избегайте использования чистящего порошка и других химических растворителей, так как они могут привести к образованию пятен, полос на поверхности чайника.

Запрещается погружать прибор, цоколь, шнур питания и штепсель в воду или любую другую жидкость.

Потребитель имеет право на гарантию к данному прибору в соответствии с установленными правилами торговли.

При соблюдении следующих условий покупатель имеет право на гарантию:

1. Гарантия действительна только, если прибор использовался в соответствии с инструкциями производителя.
2. Этот прибор не может быть модифицирован пользователем.
3. Подключение к сети должно осуществляться строго в соответствии с инструкциями на заводской табличке прибора.
4. Производитель не несет гарантийной ответственности, если прибор поврежден в результате небрежного использования или не подчинения инструкциям руководства по эксплуатации.
5. Гарантий на промышленное или коммерческое использование прибор не имеет.

Изготовитель производит бесплатное сервисное обслуживание изделия в течение 12 месяцев с момента его продажи потребителю через розничную торговую сеть.

## Технические характеристики

### Габаритные размеры:

Высота	257 мм
Ширина	248 мм
Глубина	186 мм
Вес	1,36 кг
Максимальный объем	1,7 л
Потребляемая мощность	3000 Вт
Напряжение	220-240 В, 50 Гц

### **В Н И М А Н И Е !**

Вследствие постоянного совершенствования продукции производитель имеет право вносить изменения в технические характеристики и внешний вид изделия без дополнительного уведомления об этих изменениях.

Товар сертифицирован в соответствии с законом «О защите прав потребителей» Установленный производителем в соответствии с п. 2 ст. 5 Федерального Закона РФ «О защите прав потребителей» срок службы для данного изделия равен 3 годам с даты изготовления при условии, что изделие используется в строгом соответствии с настоящей инструкцией по эксплуатации и применяемыми техническими стандартами.