

BOSCH

RUS Инструкция по эксплуатации



KDN..

BOSCH

903106

Содержание

Указания по утилизации	2	Самостоятельное замораживание продуктов	8
Указания по безопасной эксплуатации	2	Хранение замороженных продуктов	9
Установка холодильника	4	Суперзамораживание	9
Выравнивание холодильника	4	Максимальная производительность при замораживании	10
Перенавешивание дверей	4	Размораживание продуктов	10
Знакомство с холодильником	5	Выключение холодильника	10
Панель управления	5	Чистка холодильника	10
Температура окружающей среды и вентиляция	6	Советы по экономии электроэнергии	11
Подключение холодильника	6	Информация о шумах при работе холодильника	11
Включение холодильника	6	Самостоятельное устранение мелких неисправностей	12
Установка температуры	7	Сервисная служба	13
Размещение продуктов	7		
Оснащение	8		

Изготовитель не исключает возможности распространения данной инструкции также на новые модели продукции, которые будут выведены на рынок после изготовления тиража этой инструкции по эксплуатации при условии, что новые модели продукции будут идентичны актуальным с точки зрения особенностей их эксплуатации.

Право на внесение изменений изготовитель оставляет за собой.

Указания по утилизации

Утилизация упаковки

Упаковка защищает Ваш новый холодильник от повреждений при транспортировке. Все использованные материалы безвредны для окружающей среды и после утилизации могут использоваться повторно. Пожалуйста, внесите Ваш вклад в охрану окружающей среды, обеспечив правильную утилизацию упаковочных материалов.

Пожалуйста, узнайте в магазине, где Вы купили холодильник, или в местных административных органах о действующих способах утилизации упаковочного материала.

Утилизация старого прибора

Старый прибор не является совершенно ненужным мусором! Благодаря безопасной для окружающей среды утилизации содержащиеся в нем ценные материалы могут быть использованы повторно.

Этот прибор соответствует европейской директиве 2002/96/EG по утилизации старых электронных и электрических приборов (WEEE), которая определяет порядок возврата и утилизации старых приборов в рамках Европейского Союза.

Предупреждение

У отслужившего свой срок холодильника:

1. Выньте вилку электропитания из сетевой розетки.
2. Отрежьте провод электропитания и выбросьте его вместе с вилкой.

Холодильные аппараты содержат хладагенты и изолирующие газы. Хладагенты и газы требуют специальных мер по утилизации. Не повредите трубки контура охлаждения до квалифицированной утилизации.

Указания по безопасной эксплуатации

Перед вводом холодильника в эксплуатацию

Внимательно прочтите инструкцию по эксплуатации и монтажу! Она содержит важную информацию по установке и эксплуатации холодильника и указания по уходу за ним.

Сохраните инструкцию для дальнейшего использования или для следующего владельца холодильника.

Техническая безопасность

- Данный холодильник содержит большое количество безвредного для окружающей среды, но горючего хладагента R600a. Следите за тем, чтобы при транспортировке и монтаже холодильника не были повреждены трубки контура охлаждения. В случае утечки хладагент может вызвать поражение глаз или воспламениться.

В экстренных случаях

- Не допускайте открытого пламени или искрения рядом с холодильником.
- Выньте вилку из сетевой розетки.
- Хорошо проветрите в течение нескольких минут помещение, в котором установлен холодильник.
- Вызовите Сервисную службу.

Чем больше хладагента в холодильнике, тем больше должен быть объем помещения, в котором он установлен. Если возникает утечка в помещении слишком малого объема, то может образоваться горючая смесь газа с воздухом.

Помещение должно иметь минимальный объем, исходя из расчета 1 м³ на 8 г хладагента. Количество хладагента в Вашем холодильнике указано на типовой табличке, расположенной внутри прибора.

- ❑ Замену провода электропитания и другие ремонтные работы имеют право производить только квалифицированные специалисты Сервисной службы. Из-за неправильно проведенных монтажных и ремонтных работ может возникнуть значительная опасность для пользователя.

При эксплуатации холодильника

- ❑ Никогда не используйте электрические приборы внутри холодильника (например, нагреватели, электрические морозильницы и т.д.). **Опасность взрыва!**
- ❑ Никогда не используйте паровые очистители при размораживании и чистке холодильника! При соприкосновении с находящимися под током электрическими деталями пар может привести к короткому замыканию! **Опасность поражения электрическим током!**
- ❑ Никогда не храните изделия, которые содержат горючие газы - вытеснители (например, аэрозоли), или взрывчатые вещества в холодильнике. **Опасность взрыва!**
- ❑ Не используйте цокольную часть, полки, двери и т.д. в качестве подножки или опоры.
- ❑ Для размораживания и чистки прибора выньте вилку электропитания из сетевой розетки или выключите предохранитель. При вынимании вилки из розетки тяните за вилку, а не за шнур.
- ❑ Крепкие алкогольные напитки должны храниться только в вертикальном положении, в плотно закрытых бутылках.
- ❑ Не допускайте попадания масла или жира на пластмассовые детали или уплотнитель двери, так как пластмассовые детали и уплотнитель двери могут стать пористыми.
- ❑ Никогда не загромождайте и не блокируйте вентиляционные отверстия.
- ❑ Не храните в морозильном отделении жидкости в бутылках и банках (в особенности напитки с высоким содержанием углекислоты). Бутылки и банки могут лопнуть!
- ❑ Замороженные продукты из морозильного отделения нельзя сразу же брать в рот. **Опасность обморожения!**
- ❑ Старайтесь как можно меньше касаться руками замороженных продуктов, мороженого или трубок испарителя и т.д. **Опасность обморожения!**
- ❑ Никогда не соскребайте иней и не отдирайте замороженные продукты, которые примерзли к стенкам морозильного отделения, ножом или острыми предметами. При этом Вы можете повредить трубки с хладагентом. Вытекающий хладагент может воспламениться или вызвать повреждение глаз.

Если дома есть дети

- ❑ Не допускайте детей к упаковке. Играя с упаковочными коробками и пластиковыми пленками, они могут в них завестись и задохнуться!
- ❑ Не разрешайте детям играть с холодильником!
- ❑ Если на холодильнике есть замок, храните ключ в недоступном для детей месте!

Общие правила

Этот холодильник предназначен:

- ❑ для охлаждения и замораживания продуктов;
- ❑ для приготовления льда.

Данный прибор предназначен для использования только в домашнем хозяйстве.

Холодильник соответствует требованиям директивы ЕС 89/336/ЕЕС по защите от радиопомех.

Контур охлаждения прошел проверку на герметичность.

Данный прибор соответствует требованиям по технике безопасности для электрических приборов (EN 60335/2/24).

Установка холодильника

Для размещения холодильника следует выбрать сухое, хорошо проветриваемое помещение. На холодильник не должны падать прямые лучи солнечного света, его не следует располагать рядом с источником тепла, например, кухонной плитой, отопительной батареей и т.д. Если неизбежно приходится устанавливать холодильник рядом с источником тепла, то между холодильником и этим источником тепла следует установить теплоизоляционную панель, либо холодильник следует устанавливать на указанном ниже расстоянии от источника тепла:

- от электрических плит – 3 см;
- от плит на жидком или твердом топливе – 30 см.

Со стороны дверных петель приборы с установленной ручкой должны располагаться на расстоянии не менее 55 мм от стены, чтобы дверь можно было открывать на 90°.

Выравнивание холодильника

Рис. 2

Установите прибор на выбранном месте и выровняйте его.

Для регулировки высоты завинчивающихся ножек используйте гаечный ключ.

Перенавешивание дверей

Мы рекомендуем Вам поручить перенавешивание дверей холодильника квалифицированным специалистам Сервисной службы.

Перед перенавешиванием дверей отключите прибор от электросети, вынув вилку из розетки или выключив предохранитель.

Внимание! Соблюдайте осторожность при укладывании прибора на заднюю стенку.

Для перенавешивания дверей выполняйте действия в последовательности, указанной цифрами (см. рис. 14 и 15).

1. Переставьте дверные ручки (см. рис. 12 и 13).
2. Переставьте дверные петли (см. рис. 14 и 15).

Знакомство с холодильником

Эта инструкция по эксплуатации распространяется на различные модели холодильников. В зависимости от модели на рисунках возможны некоторые отличия в деталях оснащения.

Пример оснащения

Рис. 1

- 1-4 Панель управления
- 5 Регулятор температуры в холодильном отделении
- 6 Генератор льда*
- 7 Контейнер для кубиков льда*
- 8 Выключатель освещения
- 9 Отделение сохранения свежести
- 10 Отверстие для выпуска воздуха
- 11 Внутреннее освещение
- 12 Полки в холодильном отделении
- 13 Бокс для овощей и фруктов
- 14 Вращающиеся ножи
- 15 Полка для яиц
- 16 Полка для маленьких бутылок
- 17 Полка для больших бутылок

A Морозильное отделение

B Холодильное отделение

* не во всех моделях

Панель управления

Рис. 1

- 1 Главный выключатель «вкл/выкл»**
- 2 Кнопка установки температуры в морозильном отделении**

В морозильном отделении можно установить температуру от -16 до -32°C. Нажимайте кнопку до тех пор, пока не загорится индикаторная лампочка нужной температуры. Последнее выбранное значение температуры запоминается.
- 3 Лампочки индикации температуры в морозильном отделении**

Цифры рядом с лампочками означают температуру морозильного отделения в °C. Горящая лампочка показывает установленную температуру.
- 4 Кнопка суперзамораживания**

Служит для включения и выключения режима суперзамораживания. Светящаяся лампочка показывает, что режим суперзамораживания включен.

Температура окружающей среды и вентиляция

Климатический класс прибора указан на типовой табличке с техническими характеристиками. Он указывает интервал температур окружающей среды, в котором можно эксплуатировать холодильник.

Климатический класс	Допустимая температура окружающей среды
SN	от +10 до 32°C
N	от +16 до 32°C
ST	от +18 до 38°C
T	от +18 до 43°C

Вентиляция

Рис. 3

Воздух с задней стороны холодильника нагревается. Нагретый воздух должен иметь возможность беспрепятственно удаляться. В противном случае холодильная машина вынуждена будет работать в интенсивном режиме, в результате чего возрастет потребление электроэнергии. Поэтому никогда не закрывайте и не блокируйте вентиляционные отверстия!

Подключение холодильника

После установки холодильника следует подождать не менее 30 минут, прежде чем его включать. Во время транспортировки прибора масло, содержащееся в компрессоре, могло попасть в систему охлаждения.

Перед первым включением прибора проведите чистку холодильника внутри (см. раздел «Чистка холодильника»).

Розетка должна располагаться в доступном месте. Холодильник подключается к сети напряжения переменного тока 220-240 В/ 50 Гц через установленную в соответствии с предписаниями заземленную розетку. Розетка должна быть защищена предохранителем, рассчитанным на ток не менее 10 А.

Если холодильник должен эксплуатироваться в неевропейской стране, убедитесь, что напряжение питания и вид тока на типовой табличке совпадают с параметрами в Вашей сети электропитания. Типовая табличка располагается внутри холодильника, слева внизу.

При необходимости кабель для подключения прибора к сети разрешается заменять только квалифицированному электромонтеру.

Включение холодильника

Нажмите на кнопку главного выключателя (рис. 1/1). Прибор начинает охлаждать.

При открывании двери холодильного отделения загорается внутреннее освещение.

На заводе-изготовителе установлены температуры:

в холодильном отделении: около +4°C;

в морозильном отделении: -18°C.

Указания по эксплуатации

- ❑ Благодаря полностью автоматической системе «Nofrost» лед на стенках морозильного и холодильного отделения не образуется, размораживать холодильник не нужно.
- ❑ Передние стенки корпуса холодильника слегка подогреваются, что препятствует образованию конденсата вокруг уплотнителя дверей.

- ❑ Если после закрывания морозильного отделения его дверь не удается сразу же открыть, подождите, пожалуйста, две-три минуты, пока не компенсируется пониженное давление внутри.

Установка температуры

Холодильное отделение

Установите нужную температуру с помощью регулятора температуры (рис. 1/5). Чем выше установка регулятора, тем более низкие температуры создаются в холодильном отделении.

Мы рекомендуем:

- ❑ для длительного хранения продуктов установите регулятор температуры на **среднее** значение;
- ❑ устанавливайте регулятор температуры на **большее** значение только временно, при частом открывании двери или закладывании в холодильное отделение большого количества продуктов.

Мы рекомендуем хранить чувствительные продукты при температуре не выше +4°C.

При установке регулятора температуры на среднее значение температура достигает примерно +4°C.

Морозильное отделение

Температуру можно изменить, см. раздел «Панель управления».

Размещение продуктов

При размещении продуктов обратите внимание

- ❑ Храните продукты хорошо упакованными или закрытыми. В этом случае сохраняются аромат, внешний вид и свежесть продукта. Кроме того, Вы избежите переноса вкуса с одного продукта на другой, а также изменения цвета пластмассовых деталей.
- ❑ Теплые блюда и напитки перед закладыванием в холодильник следует охладить.
- ❑ Не закрывайте продуктами отверстия для выпуска воздуха, чтобы не нарушить циркуляцию воздуха в холодильном отделении. Продукты, хранящиеся непосредственно перед отверстиями для выпуска воздуха, могут заморозиться под действием выходящего оттуда холодного воздуха.

Мы рекомендуем размещать продукты следующим образом:

- ❑ **В морозильном отделении:** замороженные продукты, кубики льда, мороженое.
- ❑ **На полках** холодильного отделения (сверху вниз): хлебобулочные изделия, готовые блюда, молочные продукты, мясо и колбаса.
- ❑ **В боксе для овощей:** овощи, фрукты, салат.
- ❑ **На дверных полках** (сверху вниз): масло, сыр, яйца, тубики, маленькие бутылки, большие бутылки, молоко, пакеты с соком.

Полезный объем

Полезный объем указан на типовой табличке внутри холодильника.

Оснащение

(не для всех моделей)

Отделение сохранения свежести

Рис. 4

Выдвиньте вперед основание отделения, откидная крышка откроется.

В отделении сохранения свежести создаются температуры более низкие, чем в холодильном отделении. В некоторых случаях температура может опускаться ниже 0°C.

В этом отделении создаются идеальные условия для хранения мяса, рыбы и колбасы. Однако в нем не следует хранить овощи, салат и чувствительные к низким температурам продукты.

Выдвижной контейнер для колбасы и сыра

Рис. 5

Для закладки и извлечения продуктов контейнер можно вынуть из холодильника. Для этого приподнимите его. Держатель контейнера можно перемещать.

Полка для бутылок

Рис. 6

На этой полке бутылки могут храниться в полной безопасности. Полку можно перемещать.

Полка для банок

Рис. 7

Чтобы вынуть банку, приподнимите ее снизу.

Аккумуляторы холода

Аккумуляторы холода замедляют оттаивание продуктов питания в случае отключения электропитания или неисправности холодильника. Максимально длительный срок хранения достигается в том случае, если Вы положите аккумулятор в верхнее отделение непосредственно на продукты питания.

Аккумулятор холода можно вынуть из морозильного отделения и использовать для временного сохранения продуктов питания в холодном состоянии, например, в теплоизолированной сумке.

Самостоятельное замораживание продуктов

Замораживайте только абсолютно свежие продукты в идеальном состоянии.

Следующие продукты пригодны для замораживания:

мясные и колбасные изделия, птица и дичь, рыба, овощи, зелень, фрукты, хлебобулочные изделия, пицца, готовые блюда, остатки еды, яичный желток и яичный белок.

Следующие продукты непригодны для замораживания:

яйца в скорлупе, сметана и майонез, зеленые салаты, редис, редька и репчатый лук.

Бланширование овощей и фруктов

Чтобы сохранить цвет, вкус, аромат и витамин С, овощи и фрукты перед замораживанием следует бланшировать.

Для бланширования погрузите их на короткое время в кипящую воду.

Литература по замораживанию, в которой описывается также и бланширование, имеется в книжных магазинах.

Упаковка продуктов

1. Положите продукты в упаковку.
2. Выдавите из упаковки весь воздух.
3. Герметично закройте упаковку.
4. Подпишите упаковку и укажите ее содержимое и дату замораживания.

Для упаковки продуктов питания непригодны следующие материалы:

упаковочная бумага, пергаментная бумага, целлофан, пакеты для сбора мусора и использованные полиэтиленовые пакеты.

Для упаковки продуктов питания пригодны следующие материалы:

пластиковая пленка, пленочные рукава из полиэтилена, алюминиевая фольга и контейнеры для замороженных продуктов. Эти изделия можно приобрести в специализированном магазине.

Для герметичного закрытия продуктов питания пригодны:

резинки, зажимы из пластмассы, нитки, морозоустойчивые липкие ленты и т.д. Пакеты и пленочные рукава из полиэтилена могут быть заварены с помощью прибора для сварки таких пакетов.

Хранение замороженных продуктов

Покупка замороженных продуктов

- Проверьте, не повреждена ли упаковка.
- Проверьте срок хранения продуктов.
- Индикатор температуры в морозильнике магазина должен показывать температуру не выше -18°C . Если температура выше, срок хранения замороженных продуктов уменьшается.
- Замороженные продукты покупайте в самую последнюю очередь и доставляйте их домой завернутыми в газетную бумагу или в теплоизолированной сумке.

Хранение замороженных продуктов

Если Вам нужно разместить в морозильном отделении большое количество продуктов, Вы можете вынуть полку. Чтобы не нарушалась циркуляция воздуха, продукты не должны выходить за пределы отменной области.

Приготовление кубиков льда

Рис. 8

Ванночку для кубиков льда заполните на 3/4 водой и поставьте на дно морозильного отделения.

Чтобы отделить примерзшую ванночку от дна морозильного отделения, воспользуйтесь тупым предметом (например, ручкой ложки).

Чтобы извлечь кубики льда из ванночки, поместите ее на некоторое время под струю воды или слегка согните ее.

Рис. 9

1. Выньте ванночку для кубиков льда, заполните на 3/4 водой и снова поставьте на место.
2. Когда кубики льда готовы, поверните ручки ванночек на несколько оборотов вправо. Кубики льда отделяются и падают в контейнер для кубиков льда.
3. Извлеките кубики льда из контейнера.

Суперзамораживание

Если в морозильном отделении уже хранятся продукты, включите режим суперзамораживания за несколько часов до укладки свежих продуктов в морозильное отделение. Как правило, достаточно включить этот режим примерно за 4-6 часов.

Однако если возникает необходимость использовать максимальную производительность морозильного отделения, то режим суперзамораживания следует включить за 24 часа до начала замораживания продуктов. Небольшое количество продуктов (до 2 кг) может быть заморожено без использования режима суперзамораживания.

Для включения режима суперзамораживания просто нажмите кнопку суперзамораживания (**рис. 1/4**).

Режим суперзамораживания автоматически выключается через 2,5 дня.

Максимальная производительность при замораживании

Продукты следует замораживать как можно быстрее для того, чтобы сохранить их витамины, пищевую ценность, внешний вид и вкус. Не следует превышать максимальную производительность при замораживании продуктов.

Производительность при замораживании

Сведения о максимальном количестве продуктов, которое можно заморозить в морозильном отделении в течение 24 часов, Вы найдете на типовой табличке.

Размораживание продуктов

В зависимости от вида продукта и метода его приготовления Вы можете выбрать одну из следующих возможностей:

- размораживание при комнатной температуре;
- размораживание в холодильном отделении;
- размораживание в электрической духовке, с использованием конвекции горячего воздуха или без нее;
- размораживание в микроволновой печи.

Примечание:

Подтаявшие или совсем оттаявшие замороженные продукты не следует замораживать снова. Только после переработки этих продуктов (путем варки или жаренья) Вы можете заморозить готовое блюдо. Срок хранения при этом должен быть меньше максимального.

Выключение холодильника

Нажмите на кнопку «вкл/выкл» (рис. 1/1).

Отключение холодильника на длительный срок

Если Вы не будете пользоваться холодильником в течение длительного времени:

1. Выньте вилку из сетевой розетки.
2. Почистите холодильник.
3. Оставьте двери холодильника открытыми.

Чистка холодильника

1. Внимание! Перед чисткой холодильника выньте вилку из розетки или выключите предохранитель!
2. Уплотнитель двери следует промыть только чистой водой, после чего вытереть насухо.
3. Для чистки всего холодильника рекомендуется использовать теплую воду и немного моющего средства.
4. После чистки снова подключите холодильник и включите его.

Внимание!

Не используйте при чистке абразивные или кислотосодержащие чистящие средства, а также химические растворители.

Вода, используемая для чистки, не должна попадать

- в отверстия в передней части дна морозильного отделения;
- на панель управления и регулятор температуры;
- на лампы освещения.

Не мойте полки и боксы в посудомоечной машине. Они могут покоробиться.

Советы по экономии электроэнергии

- ❑ Холодильник следует устанавливать в сухом, хорошо проветриваемом помещении! На холодильник не должны падать прямые солнечные лучи, и он не должен находиться рядом с источниками тепла (отопительной батареей, плитой). При необходимости установите теплоизоляционные панели.
- ❑ Теплые продукты питания и напитки следует сначала охладить до комнатной температуры и лишь потом закладывать их в холодильник.
- ❑ Для размораживания кладите замороженные продукты в холодильное отделение. Таким образом можно использовать холод замороженных продуктов для охлаждения продуктов в холодильном отделении.
- ❑ Открывайте дверь холодильника на как можно более короткое время.
- ❑ Регулярно чистите заднюю сторону прибора с помощью пылесоса или кисточки, чтобы предотвратить повышенный расход электроэнергии.

Информация о шумах при работе холодильника

Нормальные рабочие шумы

Гудение создается двигателем (компрессором) при работе.

Булькающие, жужжащие или журчащие шумы – хладагент протекает по трубкам.

Щелчки всегда слышны, когда термореле включает или выключает двигатель.

Треск – производится автоматическое размораживание холодильника.

Шумы, которые можно легко устранить

Холодильник стоит неровно

Пожалуйста, выровняйте холодильник с помощью уровня. Используйте для этого завинчивающиеся ножки или подкладки под них.

Холодильник «зажат»

Пожалуйста, отодвиньте холодильник от стоящей рядом мебели или других приборов.

Выдвижные боксы, корзины или полки болтаются или застряли

Пожалуйста, убедитесь, что они установлены правильно, и при необходимости установите их правильно.

Бутылки и предметы посуды касаются друг друга

Пожалуйста, установите бутылки и предметы посуды таким образом, чтобы они не соприкасались друг с другом.

Самостоятельное устранение мелких неисправностей

Перед вызовом Сервисной службы:

проверьте, не сможете ли Вы самостоятельно устранить неисправность, руководствуясь нижеприведенными указаниями.

Вы должны оплачивать вызов специалиста Сервисной службы для консультации даже во время гарантийного периода!

Неисправность	Возможная причина	Устранение неисправности
В холодильнике не работает внутреннее освещение.	Перегорела лампа.	Замените перегоревшую лампу (рис. 10). <ol style="list-style-type: none">1. Выньте вилку из розетки или выключите предохранитель.2. Замените лампу (220-240 В, цоколь E14, мощность макс. 15 Вт).
	Заедает выключатель освещения (рис. 11/8).	Проверьте, двигается ли выключатель освещения.
В холодильном отделении слишком низкая температура.	Установка более низкой температуры в морозильном отделении приводит к понижению температуры в холодильном отделении. Это обусловлено конструкцией холодильника.	Установите более высокую температуру в холодильном отделении. Если это не помогает, например, при слишком низкой температуре в помещении, в морозильном отделении также установите более высокую температуру.
Ни один индикатор не светится.	Отключение напряжения в электросети; сработал предохранитель; вилка не до конца вставлена в розетку.	Проверьте, есть ли напряжение в электросети, предохранитель должен быть включен.
В морозильном отделении слишком высокая температура.	<input type="checkbox"/> Открыта дверь морозильного отделения.	Закройте дверь морозильного отделения.
	<input type="checkbox"/> Закрыты вентиляционные отверстия.	Освободите вентиляционные отверстия.
	<input type="checkbox"/> В морозильное отделение было заложено за один раз слишком большое количество продуктов для замораживания.	Не превышайте максимальную производительность при замораживании.

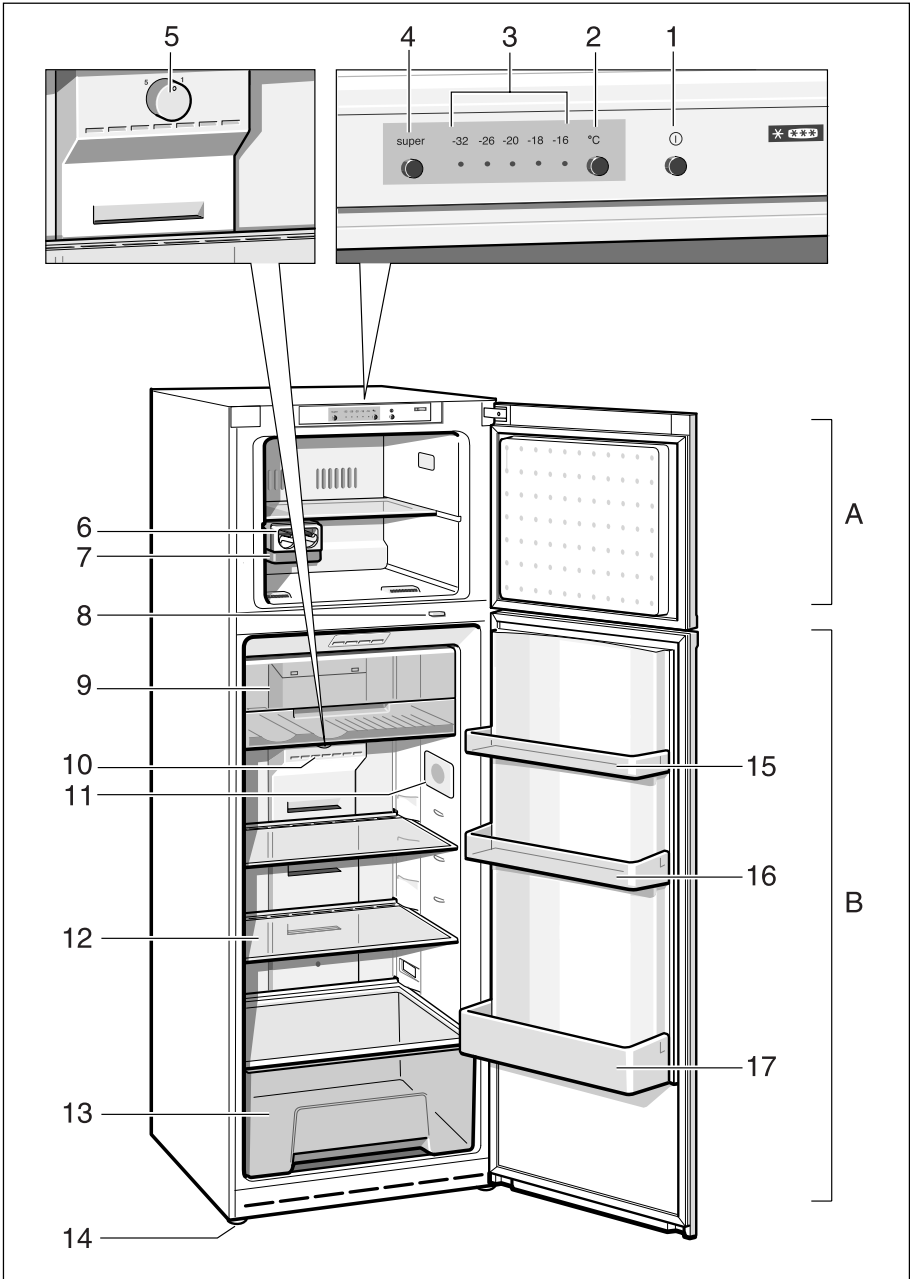
Неисправность	Возможная причина	Устранение неисправности
<p>Дверь морозильного отделения слишком долгое время оставалась открытой, и теперь в морозильном отделении никак не достигается установленная температура.</p>	<p>Испаритель (генератор холода) системы «Nofrost» так сильно обледенел, что он не может больше автоматически оттаивать.</p>	<p>Для размораживания испарителя выньте замороженные продукты и положите их на хранение в холодное место.</p> <p>Выключите холодильник и отодвиньте его от стены. Дверь холодильника оставьте открытой.</p> <p>Примерно через 20 минут в испарительный поддон на задней стороне прибора начинает поступать талая вода. Чтобы избежать переливания талой воды через край испарительного поддона, вытирайте ее губкой.</p> <p>Когда талая вода перестает поступать в испарительный поддон, это значит, что испаритель оттаял. Почистите холодильник внутри и снова введите его в эксплуатацию.</p>

Сервисная служба

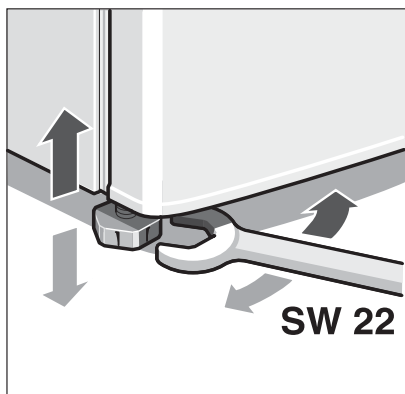
Адрес и телефонный номер ближайшей к Вам мастерской Сервисной службы Вы можете найти в данной брошюре или в гарантийном талоне. При вызове специалистов из Сервисной службы, сообщите им, пожалуйста, номер модели (**E-Nr.**) и заводской номер (**FD-Nr.**) Вашего холодильника.

Вы найдете эти данные на типовой табличке (рис. III).

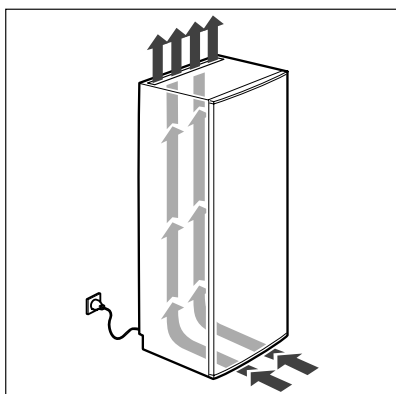
Сообщив номер модели и заводской номер прибора, Вы сможете предотвратить ненужные поездки и связанные с ними дополнительные расходы.



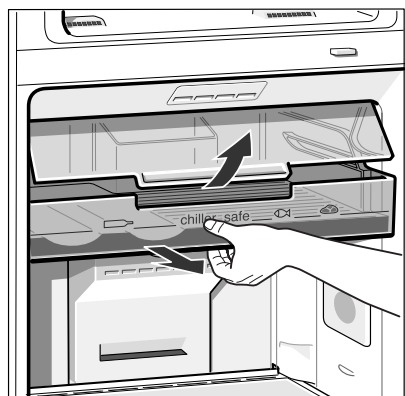
1



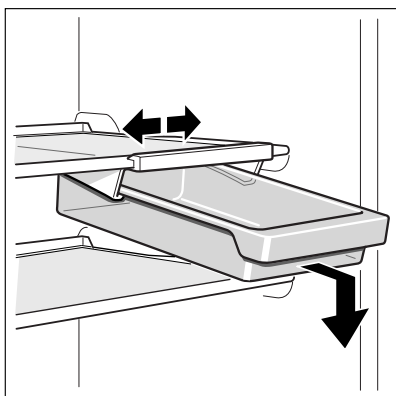
2



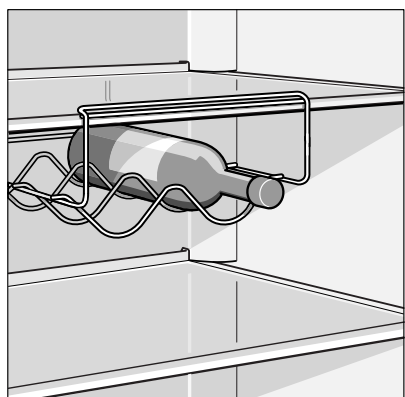
3



4



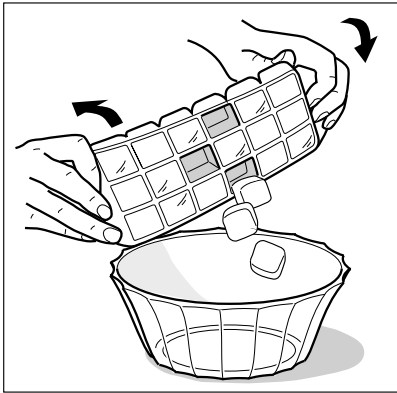
5



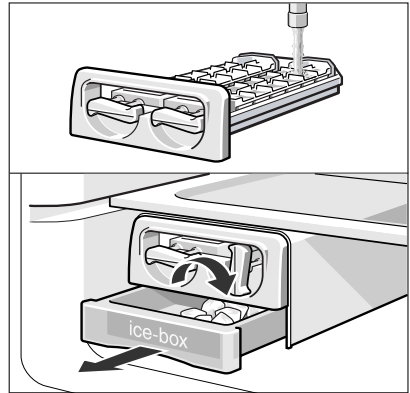
6



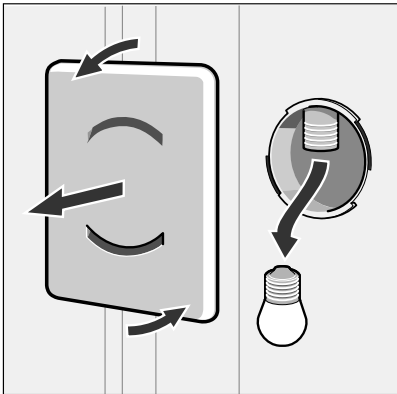
7



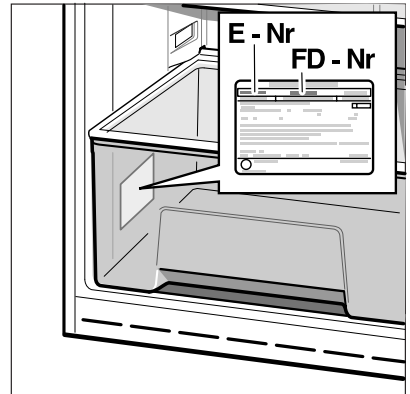
8



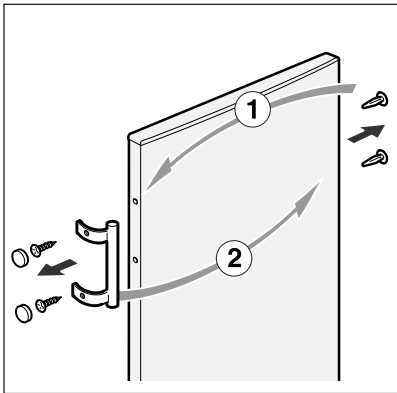
9



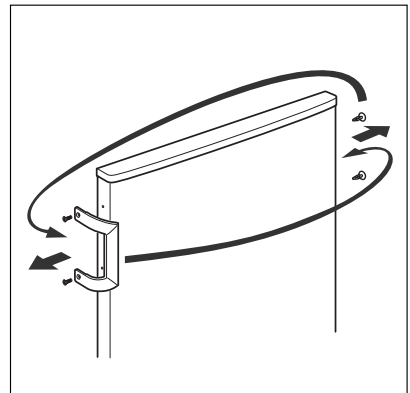
10



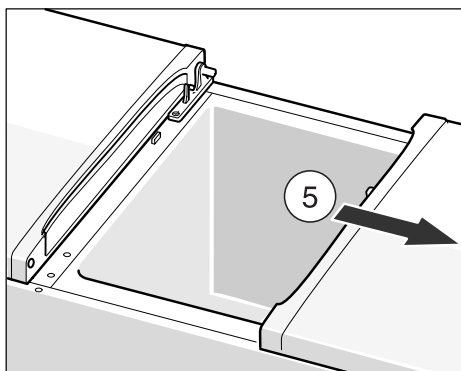
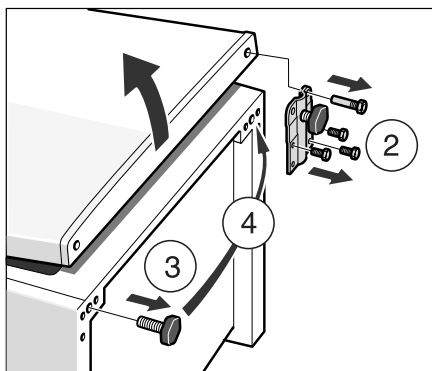
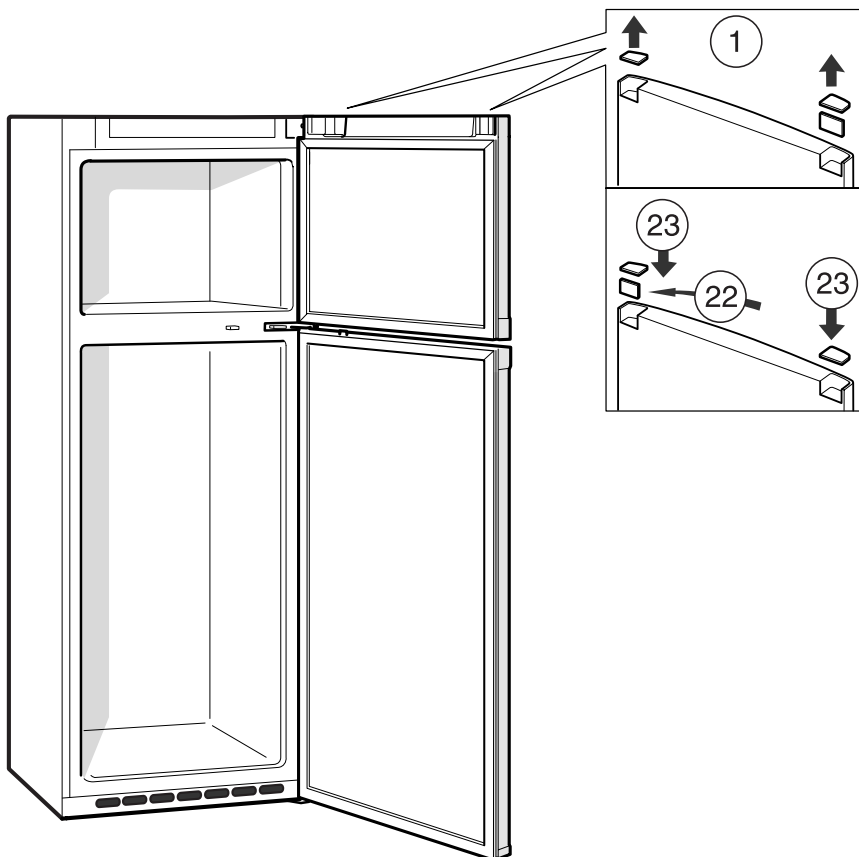
11



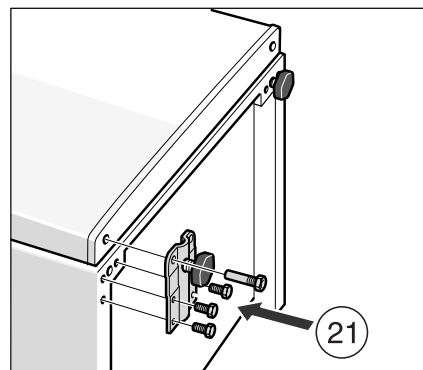
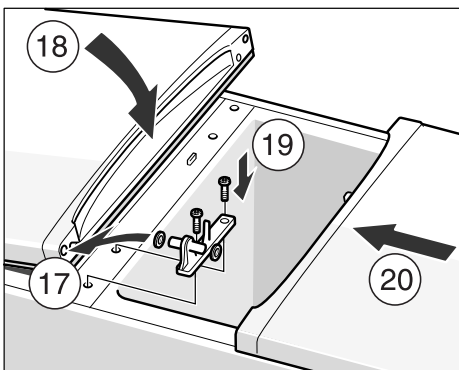
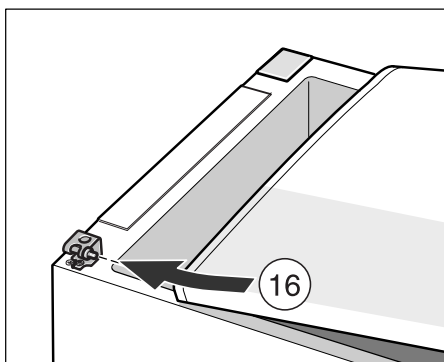
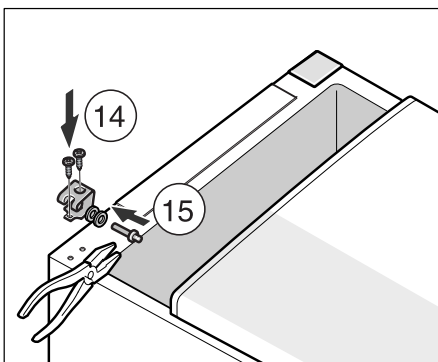
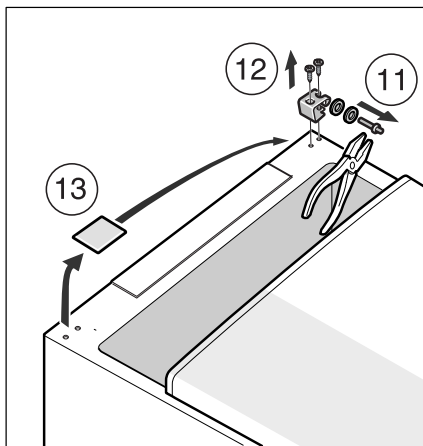
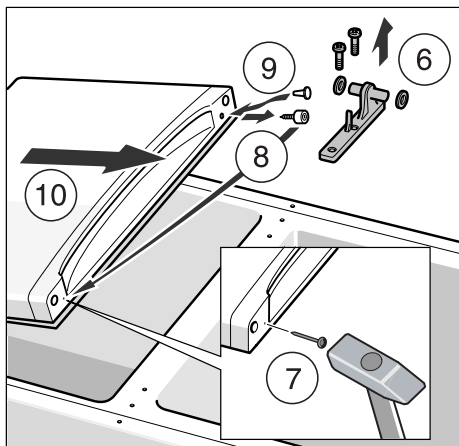
12



13



14



15