

Miele

Инструкция по эксплуатации



Духовые шкафы Н 4540, Н 4640

До установки, подключения и подготовки прибора к работе **обязательно** прочтите данную инструкцию по эксплуатации.


Вы обезопасите себя и предотвратите повреждения прибора.



М.-№: 06 208 180

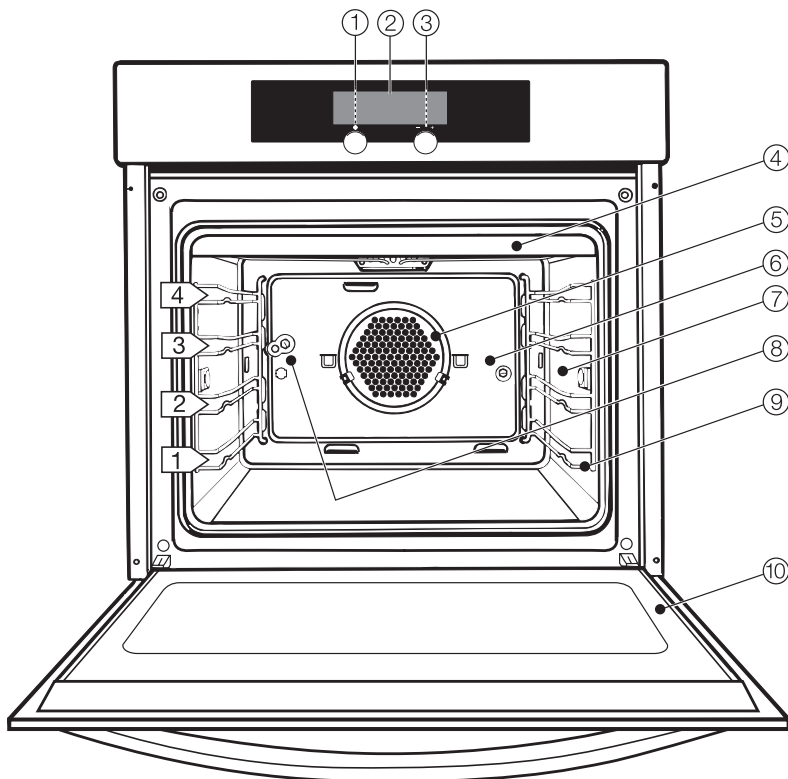
Содержание

Описание прибора	5
Оснащение	6
Принадлежности	7
Противень, поддон для жира и решетка	7
Жиропоглощающий фильтр	8
Монтажная лопатка	8
Пищевой термометр	8
Вращающийся вертел для гриля	9
Ваш вклад в охрану окружающей среды	10
Указания по безопасности и предупреждения	11
Ввод прибора в эксплуатацию	16
Калибровка кислородного датчика	18
Чистка прибора и первый нагрев	18
Элементы управления духового шкафа	21
Принцип управления прибором	22
Изменение текущего времени	24
Ввод установок таймера	25
Удаление установок таймера	25
Системы нагрева в духовом шкафу	26
Управление духовым шкафом	28
Выбор режима работы	28
Выбор температуры	30
Рекомендуемые температуры	31
Изменение температуры	31
Эксплуатация духового шкафа	32
Остаточный ход охлаждающего вентилятора	32
Быстрый нагрев	33
Выключение быстрого нагрева для процесса приготовления	33
Предварительный прогрев духовки	34
Ввод установок времени для духового шкафа	35
Использование остаточного тепла, энергосберегающая функция	36
Изменение значений времени	36
Удаление значений времени	36
Ввод индивидуальных программ	37
Изменение установок	39
Язык 	39
Текущее время	40

Освещение	40
Главное меню	41
Катализатор	41
Охлаждающий вентилятор	42
Фаза нагрева	43
Запуск	43
Температуры	44
Дисплей	44
Звуковые сигналы	44
Безопасность	45
Активизация блокировки включения (Ввод в эксп. )	45
Активизация блокировки (В РАБОТЕ )	46
Соло-программа	47
Единицы измерения	48
Демонстрационный режим	48
Заводская настройка	49
Стандартные блюда / класс энергопотребления	50
Чистка и уход	51
Фронтальная панель, органы управления	51
Принадлежности	53
Противень, поддон для жира	53
Решетка, направляющие	53
Жиропоглощающий фильтр	53
Пищевой термометр	53
Диагональный вращающийся вертел	53
Эмаль с покрытием PerfectClean	54
Каталитическая эмаль	57
Духовка	59
Снятие дверцы	59
Демонтаж дверцы	60
Установка дверцы	64
Снятие боковых направляющих	65
Снятие задней стенки и потолочного листа	65
Неисправности - что делать?	67
Сервисная служба	71
Сертификат	71
Срок службы	71

Содержание

Дополнительные принадлежности	72
Электроподключение	75
Встраивание духового шкафа	77
Miele@home	78
Установка модуля Miele@home и вход в систему	78
Выход из системы Miele@home	79



Панель управления*

- ① Выключатель ВКЛ/ВЫКЛ
- ② Дисплей
- ③ Функциональный переключатель

Рабочая камера

- ④ Нагревательный элемент "Верх. жар" / "Гриль" с потолочным листом (каталит. эмаль)
- ⑤ Воздухозаборник для вентилятора
- ⑥ Задняя стенка, покрытая каталитической эмалью
- ⑦ Разъем для подключения пищевого термометра
- ⑧ Привод гриля
- ⑨ Направляющие с ярусами загрузки 1, 2, 3, 4
- ⑩ Дверца

* В зависимости от модели

Описание прибора

Оснащение

Электронное управление духовым шкафом

Электронное управление духовым шкафом наряду с различными режимами работ для выпекания, жарения и приготовления на гриле позволяет также использовать

- индикацию текущего времени,
- таймер,
- автоматическое включение и выключение процессов приготовления с использованием остаточного тепла,
- ввод "Индивидуальных программ",
- автоматические программы,
- выбор индивидуальных настроек прибора,
- блокировку включения, чтобы предотвратить нежелательное пользование прибором,
- защитное отключение.

Система охлаждения испарений

Как только духовой шкаф будет включен, автоматически начнет работу вентилятор охлаждения. Благодаря этому горячий влажный воздух рабочей камеры будет смешиваться с прохладным воздухом помещения и охлаждаться до выхода из прибора между дверцей и панелью управления.

По окончании приготовления вентилятор остается включенным еще некоторое время; в результате этого влага, содержащаяся в воздухе, не будет осаждаться в рабочей камере, у панели управления и на окружающей прибор мебели.

Поверхности с покрытием PerfectClean

Поверхности

- духового шкафа,
- направляющих,
- противня,
- поддона для жира и
- решетки

выполнены с покрытием PerfectClean.

Благодаря великолепному антипригарному эффекту этого покрытия предотвращается прилипание продукта к форме, и облегчается чистка.

Учитывайте, пожалуйста, указания в главе "Чистка и уход".

Каталитическое покрытие поверхностей

Задняя стенка и потолочный лист покрыты темно-серой каталитической эмалью, которая при высокой температуре обладает свойствами самоочистки от масла и капель жира.

Таким образом облегчается чистка этой труднодоступной зоны внутри духовки.

Учитывайте, пожалуйста, указания в главе "Чистка и уход".

Кислородный сенсор

Этот сенсор управляет

- длительностью приготовления в автоматических программах. Соответствующая индикация высвечивается на дисплее.
- дополнительной работой охлаждающего вентилятора.

Контактный выключатель в дверце

В правом шарнире дверцы находится контактный выключатель.

Если во время приготовления дверца прибора откроется, он автоматически отключит нагревательные элементы и, в зависимости от режима работы, вентилятор горячего воздуха.

Таким образом, уменьшаются потери тепла внутри духовки, когда, например, Вы поливаете жаркое.

Катализатор

В систему охлаждения испарений духового шкафа встроен катализатор.

Он фильтрует жир из выходящих испарений и уменьшает запахи пищи.

Утапливаемые элементы управления

Все элементы управления можно перевести в утопленное положение, ручки конфорок - только, когда они стоят в нулевой позиции.

Состояние элементов управления изменяется при нажатии на них.

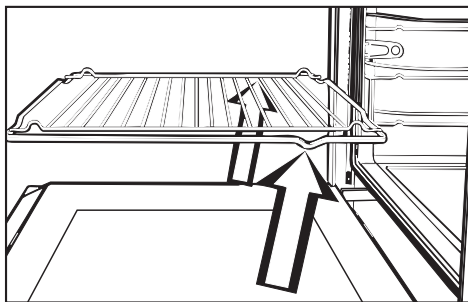
Принадлежности

Далее указаны принадлежности, входящие в комплектацию.

Другие принадлежности Вы можете приобрести в фирменном магазине или сервисной службе фирмы Miele. Информацию об этих приобретаемых дополнительно принадлежностях Вы найдете в одноименной главе.

Противень, поддон для жира и решетка

На противне, поддоне для жира и решетке имеются выпуклые элементы, которые препятствуют выскользыванию этих принадлежностей, если их выдвигают из духовки лишь частично.



При установке следите за тем, чтобы выпуклые элементы находились сзади.

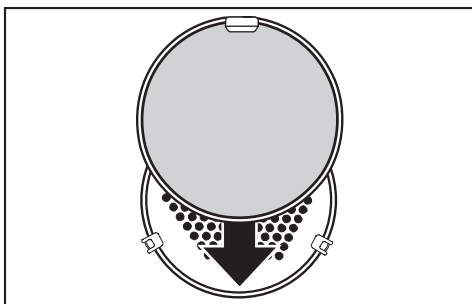
Только приподняв, Вы можете вынуть противень, поддон для жира и решетку из духовки.

Описание прибора

Жиропоглощающий фильтр

Жиропоглощающий фильтр следует закрепить перед воздухозаборным отверстием вентилятора:

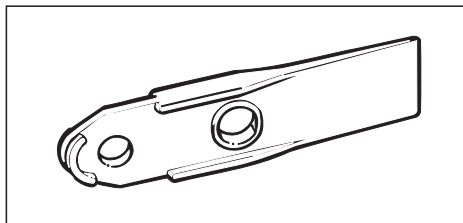
- в режиме Конвекция+/Автоматика жарения для приготовления на решетке и в открытой посуде (жаровне).
- в режиме гриля с обдувом.



Капельки жира в циркулирующем воздухе улавливаются жиропоглощающим фильтром. Духовой шкаф и пространство за тыльной стенкой сохраняются в чистоте более длительное время.

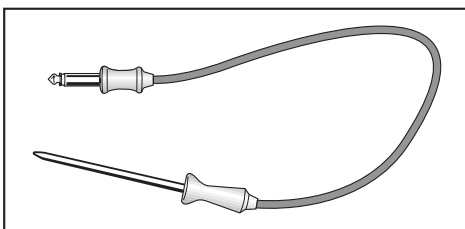
Жироулавливающий фильтр не используется при выпекании. Иначе увеличивается время выпекания.

Монтажная лопатка



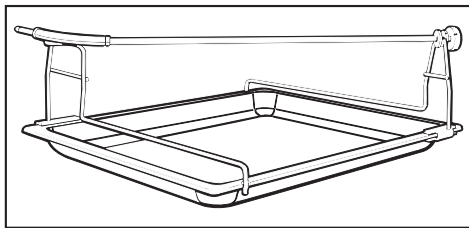
Монтажная лопатка используется для снятия плафонов галогенных ламп.

Пищевой термометр



Пищевой термометр вставляется в продукт, благодаря этому Вы можете следить за процессом приготовления, получая точные температурные данные.

Вращающийся вертел для гриля



На вращающемся вертеле можно приготовить на гриле рулет или птицу.

Вращающийся вертел закрепляется на поддоне для жира. При задвигании на первый ярус загрузки вертел автоматически устанавливается на привод вращения. Благодаря вращению продукт подрумянивается равномерно со всех сторон.

Ваш вклад в охрану окружающей среды

Утилизация транспортной упаковки

Упаковка защищает прибор от повреждений при его транспортировке. Материалы, используемые при изготовлении упаковки, безопасны для окружающей среды и поэтому подлежат переработке.

Возвращение упаковки для ее переработки приводит к экономии сырья и уменьшению количества отходов.

Утилизация отслужившего прибора

Приборы содержат ценные материалы. Поэтому отслуживший свой срок прибор рекомендуется сдать на переработку в близлежащий центр утилизации.

До момента отправления отслуживший прибор должен храниться в состоянии, безопасном для детей. Информация об этом представлена в настоящей инструкции в разделе "Указания по безопасности и предупреждения".

Этот прибор отвечает нормам технической безопасности. Однако его ненадлежащее использование может привести к травмам персонала и повреждениям изделий.

Прежде чем начать эксплуатировать прибор, внимательно прочтите данную инструкцию по эксплуатации.

В ней содержатся важные сведения по установке, технике безопасности, эксплуатации и техобслуживанию прибора. Вы обезопасите себя и избежите повреждений прибора.

Бережно храните данную инструкцию и по возможности передайте ее следующему владельцу прибора!

Надлежащее использование

Используйте прибор только в домашнем хозяйстве для выпекания, жарения, размораживания, приготвления, консервирования, сушки и запекания на гриле продуктов.

Другие способы применения недопустимы и могут быть опасными.

Изготовитель не несет ответственности за ущерб, возникший в результате неправильного управления или ненадлежащего использования прибора.

Дети могут пользоваться прибором без надзора взрослых, если они настолько освоили работу с ним, что могут это делать с уверенностью. Кроме того, они должны осознавать возможную опасность, связанную с неправильной эксплуатацией прибора.

Техника безопасности

Перед подключением прибора обязательно сравните данные подключения (напряжение и частоту) на типовой табличке с параметрами электросети.

Эти данные обязательно должны совпадать во избежание повреждения прибора. В случае сомнений проконсультируйтесь со специалистом по электромонтажу.

Электробезопасность прибора гарантирована только в том случае, если он подключен к системе защитного заземления, выполненной в соответствии с предписаниями. Очень важно проверить соблюдение этого основополагающего условия обеспечения электробезопасности. В случае сомнения поручите специалисту-электрику проверить домашнюю электропроводку.

Производитель не может нести ответственности за повреждения, причиной которых является отсутствующее или оборванное защитное соединение (например, удар электротоком).

Эксплуатация прибора допускается только после его окончательного монтажа, чтобы исключить возможность контакта с токопроводящими деталями прибора.

Ни в коем случае не открывайте корпус прибора. Прикасание к токоведущим соединениям, а также нарушение электропроводки и механической конструкции прибора может оказаться опасным для Вас и вызвать неисправность прибора.

Указания по безопасности и предупреждения

■ Монтаж и техобслуживание прибора, а также ремонтные работы могут выполнять только квалифицированные специалисты.

Вследствие неправильно выполненных работ по монтажу, техобслуживанию или ремонту может возникнуть серьезная опасность для пользователя, за которую производитель не несет ответственность.

■ При проведении монтажа, техобслуживания и ремонта прибора он должен быть отключен от электросети. Прибор считается отключенным от сети только в том случае, если будет выполнено одно из следующих условий:

- выключены предохранители на распределительном щитке,
- полностью вывернуты резьбовые предохранители на электрощитке.
- отсоединен от электросети сетевой кабель.

Для того, чтобы отсоединить от сети прибор, который оснащен сетевой вилкой, беритесь за вилку, а не за кабель.

■ Не допускается подключение прибора к электросети через удлинитель.

Удлинитель не могут обеспечить необходимую безопасность прибора (например, возникает опасность перегрева).

■ Размещение и подключение этого прибора на нестационарных объектах (например, на судах) должно быть выполнено только специализированной организацией/специалистами,

если они обеспечат условия для безопасной эксплуатации прибора.

Эксплуатация

Осторожно! Опасность получения ожога!

В области рабочей камеры возникают высокие температуры!

■ Не разрешайте детям прикасаться к прибору при его работе. Кожа у детей более чувствительно реагирует на высокие температуры, чем у взрослых.

Прибор нагревается у стекла дверцы, в области выхода испарений и у панели управления.

Духовой шкаф

■ Используйте кухонные рукавицы, размещая и вынимая горячий продукт, а также при других действиях в области нагретой рабочей камеры.

При работе с использованием верхнего и нижнего жара, а также в режиме гриля, сильно нагреваются верхний нагревательный элемент и потолочный лист. Опасность получения ожога!

■ Применяйте только оригинальный пищевой термометр Miele.

В случае замены пищевого термометра необходимо использовать также только термометр фирмы Miele. Вы сможете приобрести его в фирменных магазинах или сервисной службе Miele.

Указания по безопасности и предупреждения

■ Не оставляйте пищевой термометр в рабочей камере прибора, если выбран режим ГРИЛЬ или ГРИЛЬ большой.

Под воздействием высоких температур пластмасса может расплавиться.

■ Не пользуйтесь посудой из пластмассы. При высокой температуре такая посуда плавится. Могут возникнуть повреждения духового шкафа.

■ Не допускается консервирование в духовом шкафу продуктов в металлических банках. В них возникает избыточное давление, и они могут взорваться. Опасность травм и повреждений!

■ Не передвигайте по дну рабочей камеры никакие предметы, например, кастрюли и сковородки. Иначе возможны повреждения поверхности.

■ Не вставляйте и не садитесь на открытую дверцу прибора, а также не кладите на нее тяжелые приборы. Это может привести к повреждению прибора. Максимальная нагрузка на дверцу составляет 15 кг.

■ Следите за тем, чтобы никакие предметы не защемились между дверцей и духовкой.

■ Всегда накрывайте блюда, если Вы оставляете их в духовке. Влага, выделяемая пищей, может привести к коррозии прибора. Кроме того, использование крышки позволяет избежать высыхания блюд.

■ Не выключайте прибор, если Вы хотите использовать остаточное тепло для сохранения блюд в теплом виде.

При этом оставьте включенным выбранный режим работы и установите самую низкую температуру.

Ни в коем случае не выключайте духовой шкаф. Повышение влажности воздуха приводит к образованию конденсата на панели управления или фронтальной панели мебели и образованию капель воды под столешницей.

Из-за конденсации пара возможно:

- повреждение окружающей прибор мебели или столешницы.
- возникновение коррозии в приборе.

Кроме этого, испарения могут осесть в катализаторе (если имеется), что при следующем использовании прибора может вызвать образование запаха.

■ Выпекайте замороженные пироги или пиццу на решетке с бумагой для выпекания, а не на противне или поддоне для жира.

Противень или поддон могут настолько сильно деформироваться, что их извлечение в горячем состоянии будет крайне затруднено. С каждым последующим применением эта деформация будет увеличиваться.

Такие замороженные продукты, как: картофель фри, крокеты и т. п. - можно готовить на противне или поддоне для жира.

Указания по безопасности и предупреждения

■ Никогда не наливайте воду непосредственно на противень, поддон для жира или в рабочую камеру, пока поверхности еще горячие. В результате образования пара Вы можете получить сильные ожоги, а эмаль может повредить смена температур.

■ В режимах ВЕРХНИЙ / НИЖНИЙ ЖАР, НИЖНИЙ ЖАР, ИНТЕНСИВНОЕ ВЫПЕКАНИЕ, ЗАПЕКАНИЕ никогда не кладите на дно рабочей камеры алюминиевую фольгу.

Не ставьте также сковородки, кастрюли, противни или поддон для жира на дно рабочей камеры.

При задвигании поддона для жира, изготовленного другим производителем, следите за тем, чтобы расстояние между нижним краем поддона и дном рабочей камеры составляло не менее 6 см.

При несоблюдении этих указаний будет возникать перегрев поверхности. В результате этого эмаль дна рабочей камеры может потрескаться или отделиться от поверхности.

■ В продаже имеются специальные экраны из плотной фольги, защищающие духовку от загрязнений и позволяющие сократить время на ее чистку. Использование защитных экранов значительно влияет на результаты приготовления при выпекании и жарении.

Вместе с тем возможно повреждение прибора (например, из-за концентрации тепла внутри прибора).

Общая информация

■ При приготовлении пищи с использованием масел и жиров не оставляйте прибор без присмотра! Масло или жар может воспламениться при перегреве. Опасность пожара!

■ Запрещается использовать прибор для обогрева помещений. Из-за высоких температур в духовке могут загореться находящиеся вблизи прибора легковоспламеняющиеся предметы.

■ Проследите, чтобы пища разогревалась всегда в достаточной степени. Необходимое для этого время зависит от многих факторов, например, начальной температуры блюда, количества, вида и свойств продукта, изменений рецепта.

Бактерии, которые могут содержаться в пище, погибают только при воздействии высоких температур ($> 70\text{ }^{\circ}\text{C}$) в течение определенного времени (> 10 мин.). Если Вы сомневаетесь, достаточно ли хорошо разогрето блюдо, установите большее время.

Кроме этого, важно, чтобы температура во всем блюде была равномерной. Переворачивайте или перемешивайте блюдо.

Указания по безопасности и предупреждения

■ При пользовании электророзеткой вблизи духового шкафа следите за тем, чтобы его дверцей не заземлялись кабели питания других электроприборов.

Изоляция кабелей может быть повреждена. Опасность поражения электротоком!

■ Запрещается использовать для чистки прибора пароструйный очиститель.

Пар может попасть на токопроводящие детали и вызвать короткое замыкание.

■ Использование алкогольных напитков при выпекании или жарении:

Для приготовления продуктов в духовом шкафу часто используются алкогольные напитки, например, ром, коньяк, вино и т. д.

Алкоголь испаряется под воздействием высоких температур.

Имейте в виду, что при неблагоприятных обстоятельствах пар может воспламениться у горячих нагревательных элементов.

Утилизация отслужившего прибора

■ Отслуживший прибор следует привести в нерабочее состояние.

Для этого нужно вынуть сетевую вилку из розетки и отрезать сетевой кабель. Если это прибор со стационарным подключением к электросети, то отсоединение сетевого провода должен проводить специалист.

Таким образом Вы исключите вероятность несанкционированного пользования прибором.

Производитель прибора не несет ответственность за повреждения, причиной которых было игнорирование приведенных указаний по безопасности и предупреждений.

Ввод прибора в эксплуатацию

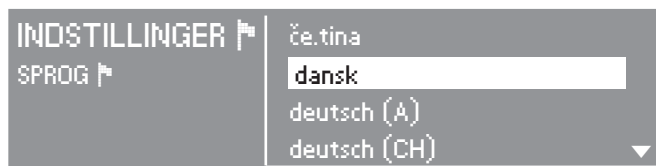
При поставке прибора его элементы управления находятся в "утопленном" положении. Их необходимо отжать, прежде чем начинать пользоваться прибором.

После подключения прибора к сети он автоматически включается, и на дисплее появляется текст приветствия.



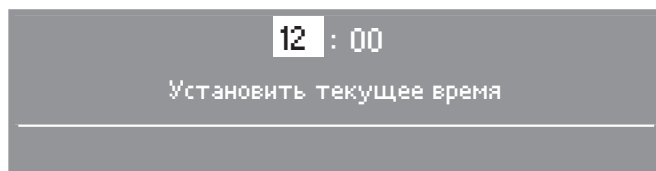
Через некоторое время индикация сменяется на режим установки языка.

Установленный язык обозначается стоящей за ним галочкой ✓.



- Поверните переключатель вправо, чтобы светлым фоном выделился нужный язык.
- Слегка нажмите на переключатель, чтобы подтвердить установку выбранного языка.

После выбора языка на дисплее появляется указание ввести текущее время. Если такое сообщение не появляется, действуйте, как описано в главе "Изменение текущего времени".



Прибор автоматически запустится с установкой 12:00 часов, если Вы не установите текущее время.

В соответствии с заводской установкой прибор настроен на 24-часовой формат индикации текущего времени.

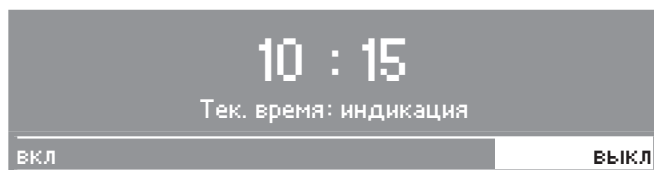
Ввод прибора в эксплуатацию

- Поверните переключатель, чтобы установить часы, и слегка нажмите его.

Установка часов подтверждена, минуты выделяются светлым фоном.

- Поверните переключатель, чтобы установить минуты, и слегка нажмите его.

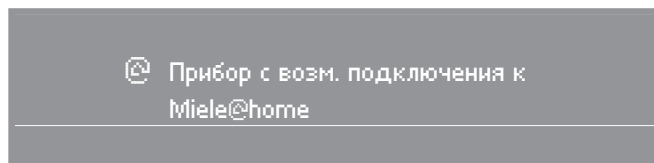
Теперь согласно сообщению Вам необходимо включить или выключить индикацию текущего времени на дисплее. Если такое сообщение не появится, действуйте, как описано в главе "Изменение установок - дисплей".



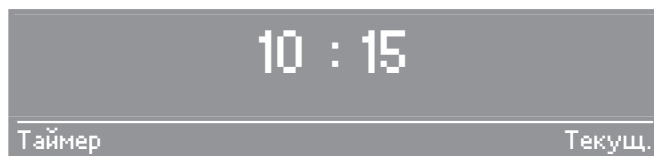
Если Вы выберете "выкл.", то дисплей погаснет через 60 секунд. Отсчет текущего времени происходит без индикации на дисплее. Индикация снова высветится на 60 секунд, если Вы слегка нажмете на кнопку ВКЛ / ВЫКЛ или функциональный переключатель.

При установке "вкл." индикация видна непрерывно.

Так как Ваш прибор может быть дооснащен для включения в сеть Miele@home, на короткое время появляется сообщение:




Затем появляется индикация текущего времени.



Ввод прибора в эксплуатацию

Калибровка кислородного датчика



Калибровка датчика,
Пожалуйста, ждите.

Если на дисплее появляется данное указание, значит началась калибровка встроенного кислородного датчика. Этот процесс длится примерно 5 минут.

При этом происходит согласование электроники духового шкафа и датчика. Датчик настраивается на условия, в которых выполняется работа прибора.

Это согласование повторяется регулярно, таким образом, на длительное время обеспечивается оптимальная работа датчика.

Чистка прибора и первый нагрев

Удалите

- если имеются, наклейки с противня, поддона для жира или дна духового шкафа.
- если имеются, пробковые распорки, расположенные сбоку над духовым шкафом.

Соблюдайте, пожалуйста, указания в главе "Чистка и уход".

Перед тем, как начать пользоваться духовым шкафом:

- выньте **принадлежности** из рабочей камеры и ополосните их.
- **нагрейте один раз пустой прибор** для того, чтобы быстрее исчезли неприятные запахи, которые могут возникнуть при первом нагреве.

Ввод прибора в эксплуатацию

- Прежде чем нагревать прибор, рекомендуется протереть рабочую камеру влажной салфеткой для удаления пыли и остатков упаковочного материала.
- Отожмите выключатель ВКЛ/ВЫКЛ и функциональный переключатель.
- Включите прибор легким нажатием на выключатель ВКЛ/ВЫКЛ ①.

КОНВЕКЦИЯ+	ВСЕ РЕЖИМЫ . . .
ВЕРХ./НИЖ. ЖАР	АВТ. ПРОГРАММЫ . . .
ГРИЛЬ большой	ИНД. ПРОГРАММЫ . . .
АВТОМ. ЖАРЕНИЯ	УСТАНОВКИ П. . .

На дисплее появляется главное меню, светлым фоном выделен режим КОНВЕКЦИЯ+.

- Слегка нажмите на переключатель.

КОНВЕКЦИЯ+	160 °C	9:47
Таймер	Время	

Вызывается режим КОНВЕКЦИЯ+. Рекомендуемая температура 160 °C выделена светлым фоном.

КОНВЕКЦИЯ+	250 °C	9:47
Таймер	Время	

- Поворачивайте переключатель вправо, пока не высветится самая высокая температура (250 °C).

Ввод прибора в эксплуатацию

Как только ввод данных будет подтвержден,

- начнется нагрев духовки,
- высветится температура, установившаяся в духовке.

Нагревайте пустой духовой шкаф не менее одного часа. Обеспечьте на это время хорошее проветривание кухни. Не допускайте, чтобы образующиеся запахи попадали в другие помещения.

- Дождитесь, когда прибор остынет до комнатной температуры.
- В заключение почистите рабочую камеру, используя теплую воду с добавлением мягкого моющего средства, и вытрите ее чистой салфеткой насухо.

Закрывайте дверцу прибора, когда внутри духовки не останется влаги.

Вы можете также настроить прибор на автоматическое завершение этого процесса, см. главу "Ввод установок времени для духового шкафа".

Элементы управления духового шкафа

При поставке прибора его элементы управления находятся в "утопленном" положении. Их необходимо отжать, прежде чем начинать пользоваться прибором.

Выключатель ВКЛ/ВЫКЛ ①, **расположенный слева**, можно только нажимать.

При легком нажатии на выключатель прибор включается или выключается.

Нажимая на выключатель сильнее, Вы отжимаете или "утапливаете" его.

Функциональный переключатель (+/-), **расположенный справа**, можно вращать и нажимать.

Вращением его Вы выбираете функцию, которую Вы хотите использовать или изменить. Эта функция при этом выделяется на дисплее светлым цветом.

Слегка нажав после этого на переключатель, Вы подтвердите установку или вызовете функцию.

Нажимая на переключатель сильнее, Вы отжимаете или "утапливаете" его.

С **дисплея** можно считать все введенные данные и изменения.

Если **прибор выключен**, на дисплее видна индикация

- текущего времени.
- меню "Текущ.". С его помощью можно изменить текущее время.
- меню "Таймер", в котором Вы можете настроить таймер.

При **включении прибора** на дисплее появляется главное меню.

Принцип управления прибором

Действуйте следующим образом:

- Отожмите элементы управления.
- Включите прибор легким нажатием на выключатель ВКЛ/ВЫКЛ ①.

На дисплее появляется **главное меню**.

КОНВЕКЦИЯ+	ВСЕ РЕЖИМЫ . .
ВЕРХ./НИЖ. ЖАР	АВТ. ПРОГРАММЫ . .
ГРИЛЬ большой	ИНД. ПРОГРАММЫ . .
АВТОМ. ЖАРЕНИЯ	УСТАНОВКИ ▸ . .

В **левой колонке** высвечиваются названия 4 **режимов работы**, которые Вы можете сразу выбрать.

Вы можете изменить эту индикацию режимов работы с помощью меню "УСТАНОВКИ", чтобы настроить прибор на Ваши индивидуальные потребности (см. главу "Изменение установок - главное меню").

Другие режимы Вы можете вызвать с помощью меню "ВСЕ РЕЖИМЫ".

В **правой колонке** видны **подменю**, которые подразделяются на другие пункты.

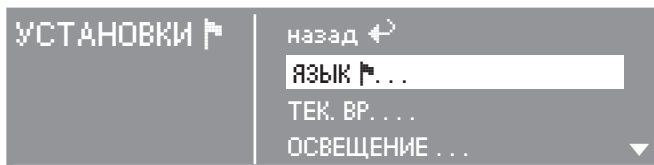
- Поверните переключатель, чтобы светлым фоном выделился нужный пункт меню.
- Слегка нажмите переключатель, чтобы вызвать пункт меню.

При вызове **режимов работы** (например, КОНВЕКЦИЯ+) можно изменить значения температуры и времени.

КОНВЕКЦИЯ+	160 °C	9:47
Таймер	Время	

Принцип управления прибором

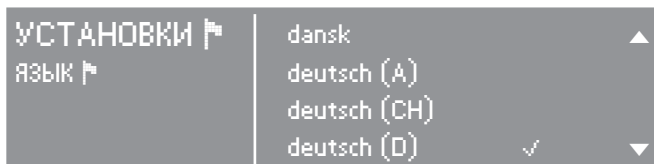
При вызове **подменю** (например, УСТАНОВКИ) открывается список пунктов следующего уровня.



Треугольник справа внизу или наверху указывает на то, что вращением переключателя могут быть показаны другие пункты меню.

Выбрав какой-либо пункт (например, ЯЗЫК) и вызвав его, Вы попадаете на следующий уровень меню.

Теперь Вы можете, например, выбрать нужный язык.



Существующая в данный момент установка отмечена галочкой ✓ (здесь: deutsch (D)).

На уровень меню, расположенный выше, Вы попадете, выбрав и вызвав пункт "назад".

В главах "Изменение текущего времени" и "Эксплуатация духового шкафа" Вы найдете примеры, поясняющие принцип управления прибором.

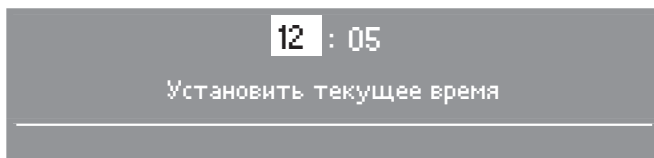
Изменение текущего времени

Прибор выключен.

У включенного прибора можно изменить текущее время также через меню УСТАНОВКИ (см. главу "Изменение установок - текущее время"), если не выполняется процесс приготовления.

Для изменения текущего времени, например, с 12:05 на 14:37, действуйте следующим образом:

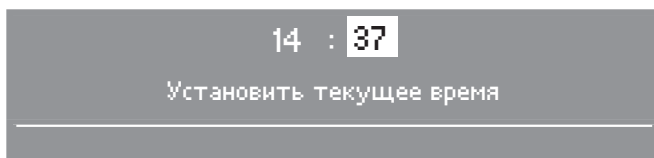
- Поверните переключатель, чтобы светлым фоном выделился пункт "Текущ.", и слегка нажмите на него.



На дисплее выделяется светлым фоном "12".

- Поверните переключатель, чтобы высветилось "14", и слегка нажмите его.

Установка часов подтверждена, минуты выделяются светлым фоном.



- Поверните переключатель, чтобы высветилось "37", и слегка нажмите его.

Установка минут подтверждена.

Если дисплей включен, то он показывает измененное текущее время.

Если дисплей выключен, то он погаснет через 60 секунд.

Текущее время будет отсчитываться без индикации. Оно снова появится на дисплее на 60 секунд, если Вы слегка нажмете на выключатель ВКЛ/ВЫКЛ или на функциональный переключатель.

Информацию о включении или выключении дисплея см. в главе "Изменение установок - дисплей".

После нарушения электропитания на дисплее снова высвечивается текущее время. Прибор сохраняет эту информа-

Изменение текущего времени

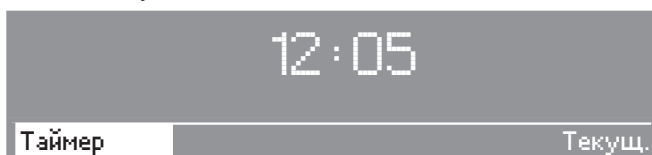
цию примерно в течение 200 часов, затем на дисплее, как при первом вводе в эксплуатацию, мигает "12:00", и текущее время необходимо установить снова.

Ввод установок таймера

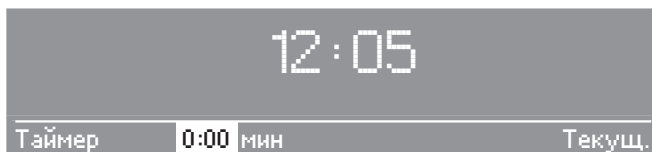
Чтобы контролировать некоторые процессы, например, варку яиц, Вы можете настроить таймер.

Вы можете задать время для таймера - максимум 12 часов.

Если Вы ввели значения времени для процесса приготовления, Вы можете одновременно настроить таймер, который будет Вам напоминать, например, о том, что в определенный момент в блюдо нужно добавить приправы или полить его соусом.



- Поверните переключатель, чтобы светлым фоном выделился пункт "Таймер", и слегка нажмите на него.



На дисплее высвечивается "0:00 мин".

- Поверните переключатель вправо, чтобы высветилось нужное значение установки таймера, и слегка нажмите переключатель.

Вы можете следить за отсчетом времени на дисплее.

По истечении установленного времени раздастся **звуковой сигнал**.

Эту стандартную заводскую установку Вы можете изменить, см. главу "Изменение установок - звуковые сигналы".

Удаление установок таймера

- Вызовите меню таймера и установите его на "0:00".

Системы нагрева в духовом шкафу

Конвекция +

В этом режиме выполняется обдув потоком горячего воздуха.

Вентилятор у задней стенки прибора всасывает воздух из рабочей камеры, направляет его на кольцевой нагревательный элемент и выводит нагретый воздух через отверстия в задней стенке обратно.

Поскольку жар сразу достигает продукта, предварительный нагрев духового шкафа не требуется.

Исключение: при жарении ростбифа / филе и при выпекании теста для черного хлеба нужен предварительный нагрев.

В режиме "Конвекция+" можно одновременно выпекать и жарить продукты на нескольких уровнях загрузки.

Так как в этом режиме возникает поток воздуха, то прибор работает при более низких температурах, чем в режиме "Верхний/нижний жар".

Конвекция

В отличие от режима "Конвекция+" в этом режиме тепло создается нагревательными элементами верхнего и нижнего жара и распределяется с помощью вентилятора у задней стенки в рабочей камере.

Выпекание или жарение возможно только на одном уровне загрузки.

Автоматика жарения

В этом режиме духовой шкаф нагревается сначала до высокой температуры (230 °C), чтобы поры мяса во время обжаривания быстрее закрылись.

Как только будет достигнута эта температура, происходит ее автоматическое снижение до установленного значения.

Интенсивное выпекание

В режиме интенсивного выпекания "Конвекция+" комбинируется с "Нижним жаром". Этот режим используется, например, для приготовления пирогов с сочной начинкой.

Верхний/нижний жар

В этом обычном режиме работы тепло подается на продукт сверху и снизу.

Предварительный подогрев духовки необходим только для

- выпекания пирогов, печенья с коротким сроком выпекания (примерно до 30 минут),
- выпекания нежного теста,
- выпекания черного хлеба,
- жарки ростбифа, филе.

Гриль

Внутренняя часть нагревательного элемента верхнего жара обеспечивает работу прибора в режиме "Гриль". Через несколько минут после включения нагревательный элемент раскаляется и создает инфракрасное излучение, необходимое для гриля.

Этот режим особенно рекомендуется для жарения на гриле небольших порций продуктов.

Гриль большой

Для этого режима используется весь нагревательный элемент верхнего жара.

Этот режим особенно рекомендуется для жарения на гриле большого количества продуктов.

Гриль с обдувом

В этом режиме благодаря вентилятору, расположенному у задней стенки, жар нагревательного элемента гриля распределяется по всему продукту. Установка температуры ниже, чем в режиме обычного гриля.

Запекание

При запекании используются нагревательные элементы нижнего жара и гриля.

Этот режим подходит для приготовления запеканок с хрустящей корочкой.

Размораживание

Размораживание может проводиться без нагрева или при температуре до 50 °С. При размораживании без нагрева благодаря вентилятору у задней стенки постоянно циркулирует прохладный воздух (воздух помещения).

Управление духовым шкафом

Для приготовления блюд в духовом шкафу Вам необходимо каждый раз выбирать режим работы и вводить нужную температуру.

В электронике прибора установлены рекомендуемые температуры, которые облегчат Вам настройку прибора.

Выбор режима работы

- Включите прибор легким нажатием на выключатель ВКЛ/ВЫКЛ ①.

КОНВЕКЦИЯ+	ВСЕ РЕЖИМЫ . . .
ВЕРХ./НИЖ. ЖАР	АВТ. ПРОГРАММЫ . . .
ГРИЛЬ большой	ИНД. ПРОГРАММЫ . . .
АВТОМ. ЖАРЕНИЯ	УСТАНОВКИ П. . .

Режимы работы, которые видны в левой колонке главного меню, Вы можете выбрать сразу.

Вы можете изменить эту индикацию режимов работы с помощью меню "УСТАНОВКИ" и настроить прибор на Ваши индивидуальные потребности (см. главу "Изменение установок - главное меню").

Другие режимы работы Вы найдете в меню ВСЕ РЕЖИМЫ.

- Поверните функциональный переключатель, чтобы светлым фоном выделился нужный режим, и подтвердите Ваш выбор легким нажатием.

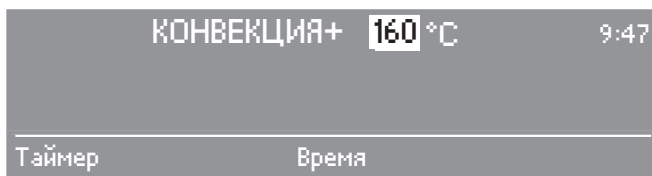
Вы можете выбрать следующие режимы:

- Конвекция+
Для одновременного выпекания / приготовления на нескольких уровнях.
- Конвекция
Выпекание / приготовление на одном уровне.
- Автоматика жарения
Для автоматического обжаривания блюда и доведения до готовности.

- Интенсивное выпекание
Для выпекания пирогов с сочной начинкой, например, творожного торта, пирога со сливами, слоеного пирога со шпиком,
а также пирогов с глазурью и не выпеченной заранее основой, например, ватрушек.
Не подходит для выпекания плоских изделий, а также для жарения;
сок, образующийся при жарении, будет слишком темным.
- Верхний / нижний жар
Для выпекания / жарения блюд по традиционным рецептам, приготовления суфле.
- Нижний жар
Выбирается в конце выпекания, когда необходимо подрумянить пирог с нижней стороны.
- Запекание
Для приготовления блюд с хрустящей поверхностью, например, запеканок.
- Гриль с обдувом
Для приготовления на гриле блюд большого диаметра, например, рулетов, птицы.
Процесс проходит при закрытой дверце духовки!
- Гриль
Для приготовления на гриле плоских продуктов, в небольших количествах и для запекания в малых формах.
Процесс проходит при закрытой дверце духовки!
- Гриль большой
Для приготовления на гриле плоских продуктов, в больших количествах и для запекания в больших формах.
Процесс проходит при закрытой дверце духовки!
- Размораживание
Для бережного оттаивания замороженных продуктов.

Управление духовым шкафом

Выбор температуры

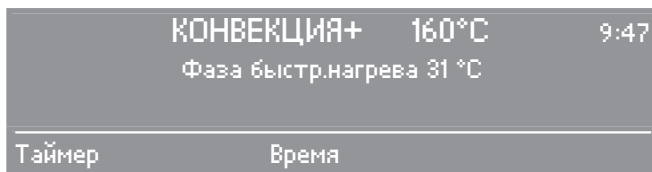


Как только будет вызван режим работы, на дисплее появится

- **рекомендуемая температура**, выделенная светлым фоном,
- функции "Таймер" и "Время", значения которых можно ввести дополнительно.

Если рекомендуемая температура соответствует той, которая указана в Вашем рецепте, Вы можете нажатием переключателя подтвердить ее как **заданную температуру**.

После этого начинается нагрев духовки.



Во время фазы нагрева по показаниям дисплея можно следить за подъемом температуры до заданного значения.

Если дверца прибора будет открыта или заданная температура уменьшена, то можно проследить за снижением температуры.

Управление духовым шкафом

Рекомендуемые температуры

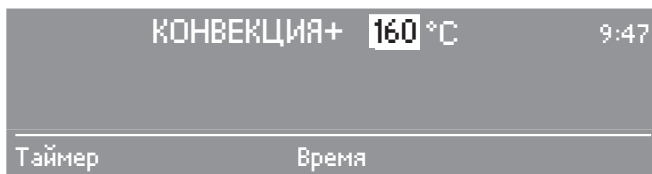
В соответствии с заводской настройкой установлены следующие температуры:

Режим работы	Рекоменд. температура	Диапазон температур
Конвекция +	160 °C	30-250 °C
Конвекция	160 °C	30-250 °C
Автоматика жарения*	160 °C	100-230 °C
Интенсивное выпекание	170 °C	50-250 °C
Верхний/нижний жар	180 °C	30-280 °C
Нижний жар	190 °C	100-250 °C
Гриль с обдувом	200 °C	50 – 260 °C
Гриль	240 °C	200 – 300 °C
Гриль большой	240 °C	200 – 300 °C
Размораживание	25 °C	25 – 50 °C
Запекание	190 °C	30-250°C

* Температура обжаривания примерно 230 °C, последующая температура 160 °C

Изменение температуры

Если рекомендуемая температура не соответствует той, которая указана в Вашем рецепте, Вы можете ее изменить в пределах приведенных диапазонов.



■ Вызовите, измените и подтвердите температуру.

Таким образом, рекомендуемая температура для этого процесса будет изменена.

Вы также можете изменить температуру на длительное время, чтобы она соответствовала Вашим индивидуальным предпочтениям, см. главу "Изменение установок - температуры".

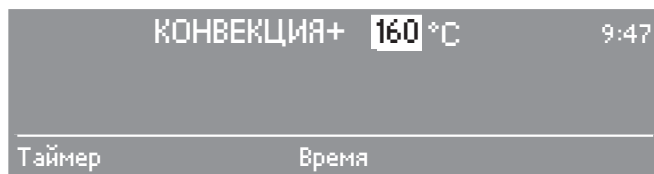
Управление духовым шкафом

Эксплуатация духового шкафа

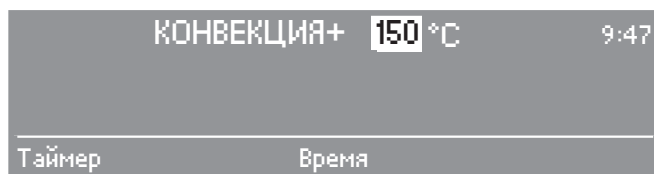
Ниже приводится пример того, как пользоваться духовым шкафом.

Допустим, Вам нужно испечь пирог в режиме КОНВЕКЦИЯ+, 150 °С.

- Поставьте пирог в духовку и закройте дверцу.
- Включите прибор.
- Вызовите режим КОНВЕКЦИЯ+.



На дисплее появляется рекомендуемая температура 160 °С.



- Измените заданную температуру до 150 °С.

Как только ввод данных будет подтвержден,

- начнется нагрев духовки,
- можно будет следить за выполнением фазы нагрева,
- включится охлаждающий вентилятор.

Выключите прибор по окончании процесса и выньте пирог из духовки.

Остаточный ход охлаждающего вентилятора

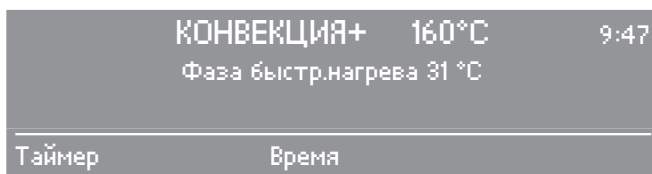
По окончании приготовления охлаждающий вентилятор остается включенным; в результате этого влага, содержащаяся в воздухе, не осаждается в рабочей камере, у панели управления и на окружающей прибор мебели.

Выключение охлаждающего вентилятора осуществляется с помощью сенсора.

Быстрый нагрев

В соответствии с заводской настройкой функция быстрого нагрева включена в режимах работы КОНВЕКЦИЯ+, АВТОМАТИКА ЖАРЕНИЯ и ВЕРХНИЙ / НИЖНИЙ ЖАР.

Во время фазы быстрого нагрева дополнительно включаются нагревательные элементы верхнего жара или режима "Конвекция", обеспечивающие быстрое достижение заданной температуры.



В режимах работы без быстрого нагрева появляется лишь надпись "Фаза нагрева".

Выключение быстрого нагрева для процесса приготовления

При выпекании некоторых изделий (бисквит, мелкая выпечка, пицца) необходимо выключать быстрый нагрев, иначе их подрумянивание сверху будет слишком сильным.

Для этого:

- Уменьшите температуру до 100 °C.
- Слово "быстр." в строке "Фаза быстр. нагрева" погаснет.
- Снова повысьте температуру до нужного значения.

Быстрый нагрев для данного процесса приготовления отключен.

Вы можете **выключить быстрый нагрев на длительное время**, см. главу "Изменение установок - фаза нагрева".

Управление духовым шкафом

Предварительный прогрев духовки

Вы можете поместить большинство блюд сразу в холодную духовку, чтобы использовать тепло во время фазы нагрева.

Лишь в некоторых случаях Вам потребуется предварительно прогреть духовку.

При выпекании пиццы, а также нежного теста, например, бисквита и печенья, выключайте во время фазы предварительного нагрева функцию быстрого нагрева. Иначе такого рода выпечка будет слишком быстро поджариваться сверху.

В режиме **КОНВЕКЦИЯ+** для

- выпечки черного хлеба,
- жарки ростбифа и филе.

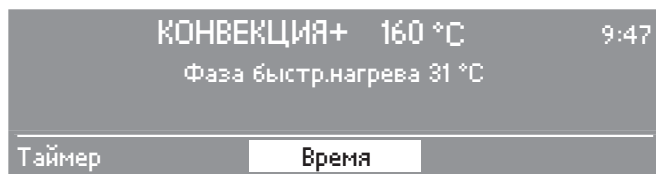
В режиме **ВЕРХНИЙ / НИЖНИЙ ЖАР** для

- выпечки пирогов и печенья с коротким сроком выпекания (примерно до 30 минут),
- выпечки нежного теста (бисквит),
- выпечки черного хлеба,
- жарки ростбифа и филе.

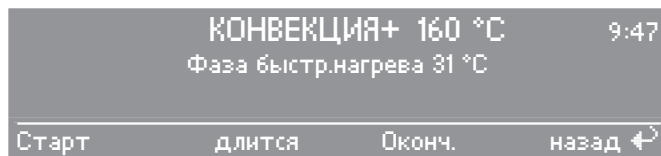
Ввод установок времени для духового шкафа

Наряду с обычным использованием прибора Вы можете также ввести в него время приготовления. Таким образом, процесс приготовления будет автоматически выключен или включен и выключен.

Как только будет вызван режим работы, на дисплее также появится функция "Время".



Когда Вы вызываете пункт меню "Время", появляются следующие опции: Старт, длится, Оконч.



В пункте меню **длится** Вы вводите время, необходимое для выпекания или жарения продукта.

По истечении этого времени духовка автоматически выключится.

Максимальное время, которое можно задать, составляет 12 часов.

С помощью пункта меню **Старт** Вы вводите момент времени, когда процесс приготовления должен быть начат. Духовой шкаф автоматически включится к этому моменту.

С помощью пункта меню **Оконч.** Вы вводите момент времени, когда процесс приготовления должен быть окончен. Духовой шкаф автоматически выключится к этому моменту.

Ввод установок времени для духового шкафа

Для **автоматического выключения процесса приготовления** можно задать его длительность или время окончания.

Для **автоматического включения и выключения процесса приготовления** можно использовать пункты меню

- "длится" и "Оконч."
- "Старт" и "длится"
- "Старт" и "Оконч."

для ввода значений времени.

Незаданное значение времени рассчитывается автоматически.

До включения нагрева духового шкафа на дисплее высвечивается время **запуска**.

Во время выполнения процесса на дисплее можно следить за его **длительностью**.

По завершении процесса появляется надпись "Процесс окончен" и раздается звуковой сигнал.

Использование остаточного тепла, энергосберегающая функция

Незадолго до окончания заданного процесса приготовления выключается нагрев духового шкафа. На дисплее появляется надпись "Энергоэконом. фаза". Имеющегося тепла будет достаточно для завершения процесса.

Охлаждающий вентилятор и, в зависимости от режима, вентилятор горячего воздуха продолжают работать.

Изменение значений времени

Значения времени, заданные для какого-либо процесса приготовления, Вы сможете изменить, вызвав соответствующий символ и введя новое время.

Удаление значений времени

■ Выключите прибор.

При нарушении электроснабжения все введенные значения стираются из памяти прибора.

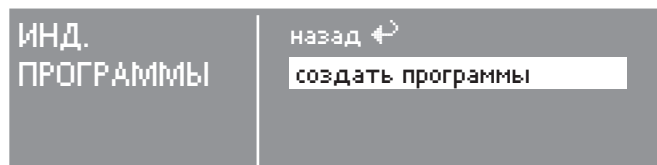
Ввод индивидуальных программ

Часто используемые настройки можно сохранить под собственным названием, чтобы затем вызывать их при эксплуатации.

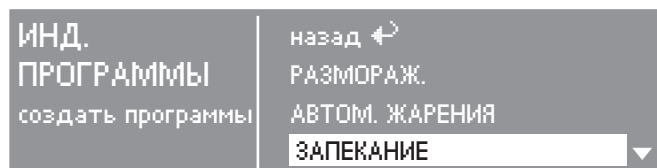
Вы можете сохранить до 30 индивидуальных программ.

- Вызовите меню ИНД. ПРОГРАММЫ.

Если еще не была создана никакая программа, на дисплее появится надпись "создать программы".



- Вызовите пункт "создать программы".

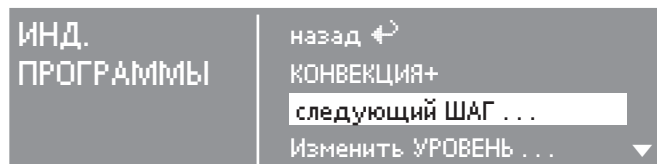


- Выберите режим, например, КОНВЕКЦИЯ+.
- При необходимости измените рекомендуемую температуру.
- Введите длительность приготовления.



- Проверьте настройки и подтвердите их с помощью ОК.

На дисплее высветится:



Ввод индивидуальных программ

После этого Вы сможете при выборе

- пункта **следующий ШАГ...** добавить к программе дополнительные параметры, если, например, после первого режима работы необходимо будет использовать еще один. Порядок действий такой же, как описано выше.
- пункта **КОНВЕКЦИЯ+** проверить или изменить ранее введенные параметры программы.
- пункта **Изменить УРОВЕНЬ...** установить уровень загрузки.
- пункта **сохран.** сохранить Вашу программу под собственным названием.



- Выберите буквы или цифры вращением функционального переключателя и подтвердите каждый символ нажатием переключателя. После буквы Z находится знак пробела.

Знаки появляются друг за другом после надписи "сохранить как:". С помощью пункта меню "удал." можно удалить последний выбранный знак.




- Подтвердите название программы с помощью ОК.

Индивидуальные программы Вы можете вызывать с помощью одноименного меню.


Вы можете также сохранить их в главном меню, см. главу "Изменение установок - главное меню".

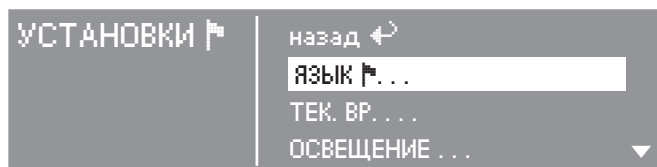
Изменение установок

На заводе-изготовителе были созданы настройки электроники Вашего прибора.

Для тех настроек, которые появляются на дисплее в меню УСТАНОВКИ , Вы можете выбрать альтернативный вариант.

Действуйте следующим образом:

- Включите прибор.
- Вызовите меню УСТАНОВКИ .



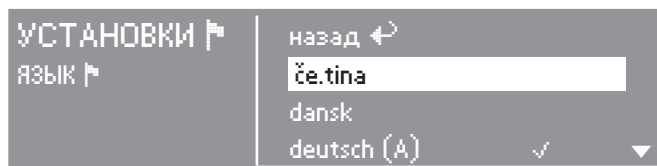
- Выберите и вызовите подменю.

Действующие установки отмечены галочкой .

Если в подменю в течение примерно 20 секунд не выполняется выбор какого-либо пункта, то индикация возвращается в меню УСТАНОВКИ.


ЯЗЫК

Вы можете настроить прибор так, чтобы индикация на дисплее была на Вашем родном языке.



- Выберите и подтвердите установку языка.

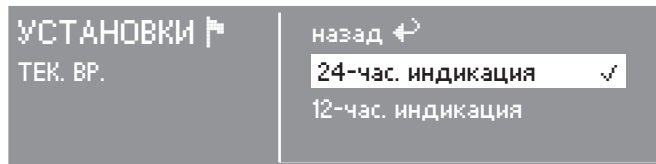
На дисплее сразу появляется индикация на выбранном языке.

Если Вы ошибочно выбрали язык, который Вы не понимаете, ориентируйтесь на символ  для возврата в подменю ЯЗЫК.

Текущее время

Индикация текущего времени может быть в формате 24 или 12 часов.

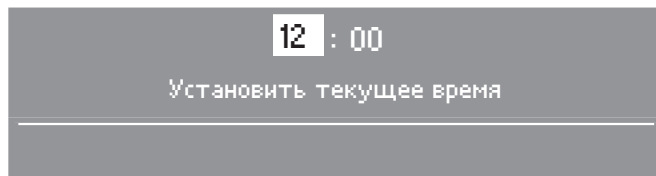
Выбор формата индикации времени



- Выберите и подтвердите нужный формат.

Затем Вы можете установить текущее время:

Установка текущего времени

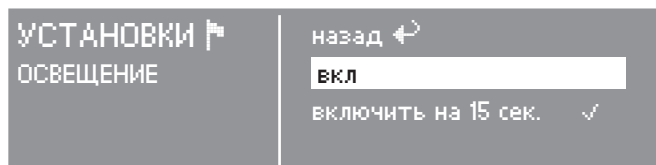


- Установите и подтвердите часы.
Затем введите и подтвердите минуты.

Текущее время сохраняется.

Освещение

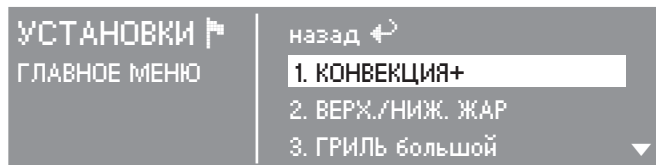
Освещение рабочей камеры можно настроить так, что оно выключится через 15 секунд с начала выполнения процесса приготовления или останется включенным.



- Выберите и подтвердите установку.

Главное меню

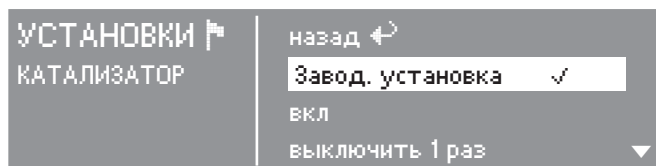
Четыре режима работы, появляющиеся в главном меню, в левой колонке дисплея, можно заменить на другие режимы, которые Вы чаще всего используете, или на индивидуальные программы.



- Выберите позицию, которую необходимо изменить, и подтвердите выбор.
- Затем выберите другой режим работы или индивидуальную программу и подтвердите выбор.

Катализатор

В соответствии с заводской установкой катализатор включен во всех режимах, кроме режима запекания.



Катализатор будет

- включен также в режиме запекания при установке "вкл".
 - выключен при следующем процессе приготовления при установке "выключить 1 раз".
 - снова настроен, как в исходном состоянии прибора, при установке "Зав. настройка".
- Выберите и подтвердите установку.

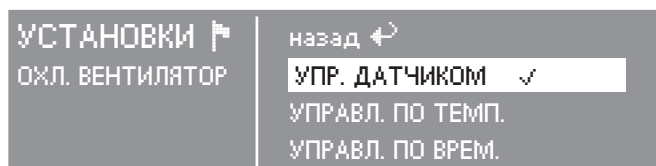
Изменение установок

Охлаждающий вентилятор

По окончании приготовления охлаждающий вентилятор остается включенным; в результате этого влага, содержащаяся в воздухе, не осаждается в рабочей камере, у панели управления и на окружающей прибор мебели.

Выключение охлаждающего вентилятора осуществляется с помощью сенсора.

Вы можете изменить эту заводскую установку, и вентилятор будет выключаться с управлением по температуре, т.е. когда в рабочей камере температура будет ниже 70 °С, или с управлением по времени, т. е. примерно через 25 минут.



- Выберите и подтвердите настройку.

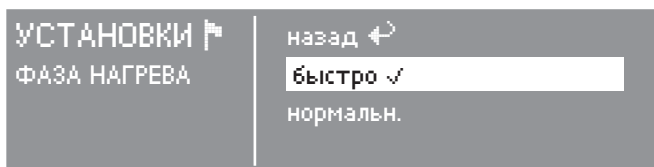
Не разрешается оставлять блюдо в рабочей камере для сохранения его тепла, если выключение вентилятора осуществляется с управлением по времени.

При этом повышается влажность воздуха и возможно запотевание панели управления и фронтальной панели мебели, а также образование капель воды под столешницей.

Образование конденсата может вызвать

- повреждения окружающей прибор мебели или столешницы.
- коррозию внутри прибора.

Фаза нагрева

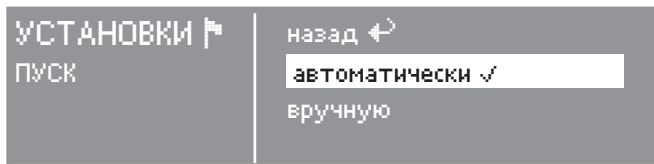


Быстрый нагрев во время фазы нагрева в режимах КОНВЕКЦИЯ+, ВЕРХНИЙ / НИЖНИЙ ЖАР и АВТОМАТИКА ЖАРЕНИЯ будет

- включен при установке "быстро".
Во время фазы нагрева на это будет указывать надпись "Фаза быстр. нагрева".
 - выключен при установке "нормальн."
- Выберите и подтвердите установку.

Запуск

Запуск процесса приготовления происходит автоматически примерно через 20 секунд после ввода параметров или может выполняться (подтверждаться) вручную.



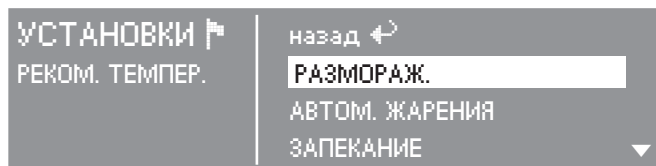
- Выберите и подтвердите установку.

Если будет подтверждена установка "вручную", то при каждом процессе приготовления светлым фоном будет выделяться слово ПУСК и запуск процесса необходимо будет подтверждать нажатием переключателя.

Изменение установок

Температуры

Рекомендуется изменять рекомендуемые температуры, если Вы часто готовите при температурах, отличающихся от установленных в приборе.



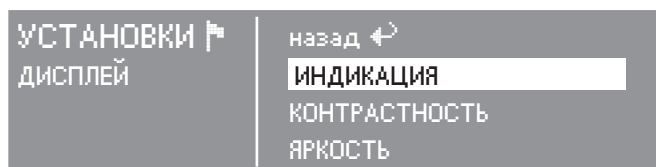
- Вызовите режим работы и измените указанную температуру.

Дисплей

Индикация на дисплее может быть выключена или включена.

Если индикация выключена, то через 60 секунд после выключения прибора дисплей гаснет.

Контрастность и яркость дисплея можно изменить.

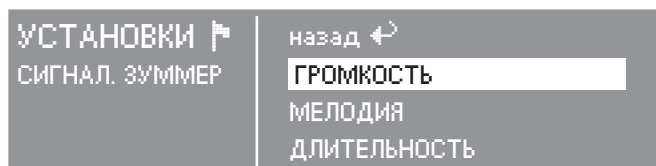


- Выберите и подтвердите установку.

Звуковые сигналы

Звуковые сигналы могут быть изменены по громкости, мелодии и длительности звучания.

Вы можете установить различные мелодии для сигнала таймера и сигнала, звучащего по окончании приготовления.

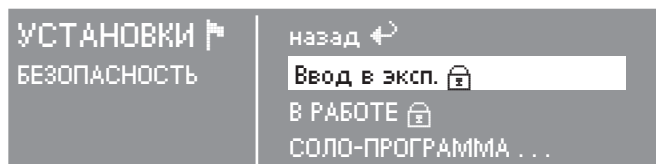


- Выберите и подтвердите настройку.

Безопасность

В соответствии с заводской настройкой приведенные функции выключены. Вы можете их использовать только после их активизации.


- Вызовите подменю БЕЗОПАСНОСТЬ.

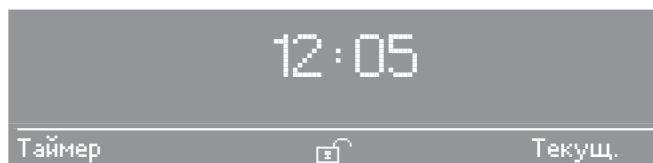


- Выберите и активизируйте нужную установку.

Активизация блокировки включения (Ввод в эксп.)


Благодаря блокировке включения предотвращается случайное включение духового шкафа.

Если блокировка включения активизирована, то у выключенного прибора высвечивается символ .




Использование блокировки включения

- Вызовите символ  и подтвердите "вкл".

Символ  указывает на то, что блокировка включена. Вы можете, однако, по-прежнему пользоваться таймером.


После перерыва в электропитании прибора блокировка включения остается в активном состоянии.

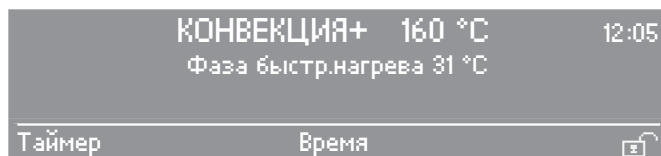
Для выключения блокировки вызовите символ  и подтвердите "выкл".

Изменение установок


Активизация блокировки (В РАБОТЕ)

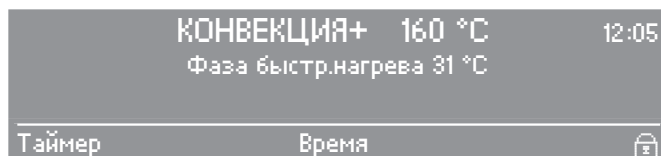
Эта блокировка обеспечивает защиту от ненамеренного изменения выбранных установок для выполнения процесса в духовом шкафу.


Если блокировка активизирована, то при выполнении процесса высвечивается символ .




Использование блокировки

- Выберите режим работы и температуру, при необходимости введите значения времени.
- Вызовите символ  и подтвердите "вкл".



Символ  указывает на то, что процесс приготовления заблокирован. Вы можете, однако, по-прежнему пользоваться таймером.

После прерывания или завершения процесса приготовления данная блокировка сохраняется с функцией блокировки включения.

Прежде чем запустить новый процесс приготовления, необходимо вызвать символ  и подтвердить "выкл".

Отключение блокировки

Температура и значения времени могут быть изменены во время выполнения процесса только при условии, что блокировка отключена.

- Вызовите символ  и подтвердите "выкл".

Блокировка отключена, введенные данные могут быть изменены.

Соло-программа

Соло-программа - это единственная программа, которую можно запустить при активизированной блокировке включения.

Таким образом, дети, например, смогут разогреть с помощью прибора замороженную пиццу без Вашего присмотра.

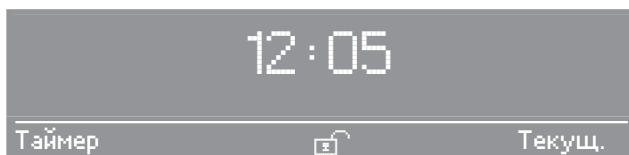
Создание соло-программы

- Вызовите "Соло-программу".
- Задайте режим работы, температуру и значения времени или выберите индивидуальную программу.

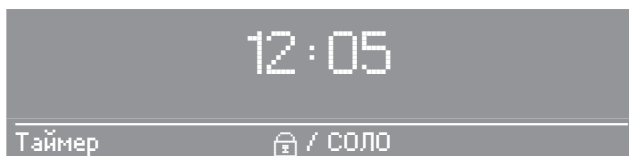
При вызове символа  теперь видны установки: "вкл", "выкл" и "СОЛО".


Включение соло-программы


- Активизируйте блокировку включения.



- Вызовите символ  и подтвердите установку "Соло".



Символ "/СОЛО" указывает на то, соло-программа включена.

Для ее выключения вызовите символ /СОЛО" и подтвердите "выкл".

Использование соло-программы

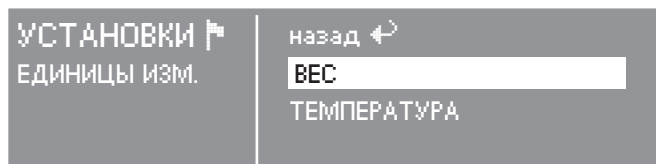
- "Вызовите и подтвердите "/СОЛО".

Начинается выполнение заданной соло-программы.

Изменение установок

Единицы измерения

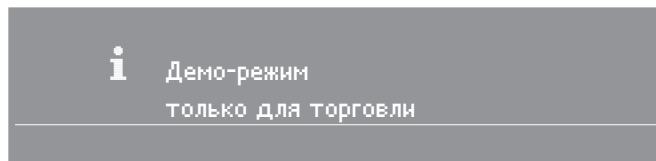
Индикация температур может быть в °C или °F, индикация веса - в кг или фунтах.



- Выберите и подтвердите нужную установку.

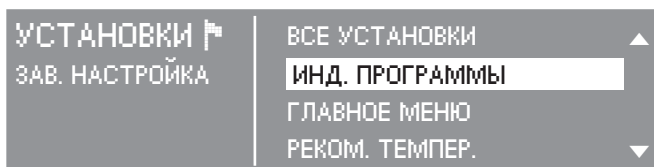
Демонстрационный режим

Демонстрационный режим позволяет представлять приборы в специализированных магазинах без нагрева. Для личного применения эта установка Вам не понадобится.



После вызова данного пункта меню на короткое время появляется соответствующее указание. После этого демо-режим можно включить или выключить.

Заводская настройка



- Выберите и подтвердите нужную установку.

При выборе пункта

- **ВСЕ УСТАНОВКИ**
Все измененные настройки возвращаются в исходное состояние. Сохраненные индивидуальные программы удаляются.
- **ИНД. ПРОГРАММЫ**
Сохраненные индивидуальные программы удаляются.
- **ГЛАВНОЕ МЕНЮ**
Происходит возврат в исходное состояние только главного меню.
- **ТЕМПЕРАТУРЫ**
Только измененные рекомендуемые температуры заменяются на исходные температуры.

Стандартные блюда / класс энергопотребления

Стандартные блюда согласно EN 60350

Выпечка	Форма / Противень Количество	Режим работы	Уровень загрузки снизу	Температура в °C	Время выпекания в мин.
Мелкая выпечка (8.4.1)	1 противень	Конвекция+	1	140 **	35 – 44
	2 противня*	Конвекция+	1, 3	140 **	36 – 44
	3 противня*	Конвекция+	1, 2, 4	140 **	36 – 44
	1 противень	Верхний/нижний жар	2	160 **	20 -25 + предв. нагрев
Небольшие кексы (8.4.2)	1 противень	Конвекция+	1	160 **	27 – 33
	2 противня	Конвекция+	1, 3	160 **	27 – 33
	1 противень	Верхний/нижний жар	2	160 **	24 -31 + предв. нагрев
Бисквитный торт (8.5.1)	Разъемная форма Ø 26 см	Конвекция+	1	170 **	30 – 36
	Разъемная форма Ø 26 см	Верхний/нижний жар	1	180 **	22 – 28 + предварительный нагрев
Закрытый яблочный пирог (8.5.2)	Разъемная форма Ø 20 см	Конвекция+	1	160 **	100 – 120
	Разъемная форма Ø 20 см	Интенсивное выпекание	1	160 **	90 – 110
	Разъемная форма Ø 20 см	Верхний/нижний жар	1	180 **	75 – 85
Поджаривание тостов (9.1)	Решетка	Гриль	3	275	5 – 7, без предв. нагрева
Приготовление на гриле бифштексов (9.2)	Решетка на поддоне для жира	Гриль	4	275	Одна сторона: 9-12, другая сторона: 6-9 + 5 мин. предв. нагрев

* Вы можете закончить выпекание и вынуть противень из прибора раньше, если до истечения указанного времени выпечка уже подрумянится в достаточной степени.

** Выключить быстрый нагрев во время фазы нагрева.

Класс энергопотребления согласно EN 50304

По норме EN 50304 приборам присвоен класс энергопотребления **A**. Этот класс относится к данным измерений при работе в режиме "ЗАПЕКАНИЕ".

Фронтальная панель, органы управления

- Очищайте все внешние поверхности только с помощью губчатой салфетки, моющего средства и теплой воды.

Рекомендуется чистить после каждой эксплуатации прибора прежде всего ручку дверцы, планки с внутренней стороны дверцы, а также элементы управления.

Иначе при неблагоприятных обстоятельствах жир и прочие загрязнения будут невозможно удалит и могут образоваться пятна.

- В заключение протирайте поверхности насухо мягкой салфеткой.

Кроме того, учитывайте следующие указания по чистке фронтальной поверхности Вашего прибора из стекла, нержавеющей стали или алюминия, чтобы избежать образования на ней царапин или изменения оттенка.

Приборы с фронтальной панелью из стекла

Фронтальная панель прибора и элементы управления подвержены образованию царапин.

Избегайте использовать

- абразивные чистящие средства, например, абразивный порошок и пасту,
- жесткие губки, например, для чистки кастрюль, или использованные губки с остатками абразивных чистящих средств,
- спреи для чистки духовых шкафов.

Приборы с фронтальной панелью из алюминия

Алюминий - это "живой" материал. Угол зрения, направление света и окружающая среда влияют на отражающую способность алюминия и тем самым определяют внешний вид прибора.

Алюминиевые поверхности и элементы управления могут изменить цвет или внешний вид в целом при продолжительном воздействии на них загрязнений.

Поэтому удаляйте загрязнения немедленно.

Фронтальная панель прибора и элементы управления подвержены образованию царапин и порезов.

Избегайте использовать

- чистящие средства, содержащие соду, кислоту или хлориды,
- абразивные чистящие средства, например, абразивный порошок и пасту,
- жесткие губки, например, для чистки кастрюль, или использованные губки с остатками абразивных чистящих средств,
- средства для чистки поверхностей из нержавеющей стали,
- чистящие средства для удаления накипи,
- чистящие средства для посудомоечных машин,
- спреи для чистки духовых шкафов.

Чистка и уход

Приборы с фронтальной панелью из нержавеющей стали

Фронтальная панель прибора и элементы управления подвержены образованию царапин и порезов.

Учитывайте, что существуют различные рекомендации для чистки

- поверхностей из нержавеющей стали,
- элементов управления в исполнении "нержавеющая сталь".

Поверхности из нержавеющей стали

Для чистки пригодны неабразивные средства для чистки нержавеющей стали.

Избегайте использовать

- чистящие средства, содержащие соду, кислоту или хлориды,
- абразивные чистящие средства, например, абразивный порошок и пасту,
- жесткие губки, например, для чистки кастрюль, или использованные губки с остатками абразивных чистящих средств.

В продаже существуют специальные средства по уходу за поверхностями из нержавеющей стали (например, Neoblank; можно приобрести в сервисной службе Miele), которые предотвращают быстрое новое загрязнение. Аккуратно наносите средство тонким слоем с помощью мягкой салфетки.

Элементы управления у приборов в исполнении "нержавеющая сталь"

Органы управления могут изменить цвет или приобрести иной внешний вид при продолжительном воздействии на них загрязнений. Поэтому загрязнения следует удалять немедленно.

Избегайте использовать

- чистящие средства, содержащие соду, кислоту или хлориды,
- абразивные чистящие средства, например, абразивный порошок и пасту,
- жесткие губки, например, для чистки кастрюль, или использованные губки с остатками абразивных чистящих средств,
- средства для чистки поверхностей из нержавеющей стали,
- спреи для чистки духовых шкафов.

Принадлежности

Противень, поддон для жира

На эмалированную поверхность этих принадлежностей нанесено покрытие **PerfectClean**.

Учитывайте указания по чистке и уходу в главе "Эмаль с покрытием PerfectClean".

Решетка, направляющие

На хромированную поверхность этих принадлежностей нанесено покрытие **PerfectClean**.

Поэтому при чистке решетки и направляющих необходимо следовать тем же указаниям по чистке и уходу, которые даны для эмали с покрытием PerfectClean. См. одноименную главу.

Жиропоглощающий фильтр

Чистите фильтр в горячей воде с добавлением моющего средства или в посудомоечной машине.

При чистке фильтра в посудомоечной машине результат будет лучше, если фильтр будет находиться в горизонтальном положении.

В зависимости от используемого моющего средства для посудомоечной машины, на фильтре могут образоваться стойкие пятна, которые однако не будут влиять на его качества.

Пищевой термометр

Пищевой термометр разрешается лишь протирать влажной салфеткой.

Запрещается класть пищевой термометр в воду или мыть в посудомоечной машине, так как при этом он будет поврежден.

Диагональный вращающийся вертел

можно мыть в горячей воде с добавлением моющего средства.

Более твердые загрязнения можно удалить с помощью неабразивного средства для чистки нержавеющей стали.

Чистка и уход

Эмаль с покрытием PerfectClean

Эмалированные поверхности

– духовки,
– противня,
– поддона для жира
имеют уникальное покрытие
PerfectClean.

Поверхности с покрытием PerfectClean обладают прекрасными **антипригарными свойствами** и могут чрезвычайно **просто очищаться** по сравнению с эмалью, применяемой ранее для поверхностей духового шкафа.

Приготовленное блюдо еще легче вынуть из формы; загрязнения, образованные после выпекания или жарения, удаляются еще проще, чем ранее.

Для того, чтобы покрытие сохраняло антипригарный эффект и способность к легкой очистке долгие годы, учитывайте следующие **указания по уходу**.

Уход за поверхностями с покрытием PerfectClean сопоставим с уходом за стеклом. Если Вы не уверены в том, можно ли применять какое-либо чистящее средство для ухода за PerfectClean, подумайте, можно ли почистить этим средством оконные стекла без нанесения повреждений.

Вы можете резать и разделять приготавливаемый продукт на поверхностях с PerfectClean так же, как и на обычных эмалированных противнях.

Перед проведением чистки дайте духовому шкафу остыть. Опасность получения ожогов!

При **нормальной степени загрязненности** рекомендуется чистить поверхности с покрытием PerfectClean губкой для мытья посуды, горячей водой и средством для мытья посуды. Чистку будет проводить легче, если на несколько минут смочить остатки загрязнений раствором моющего средства.

При необходимости Вы также можете использовать жесткую сторону губки для мытья посуды.

В заключение тщательно ополосните детали чистой водой. Капли воды должны легко скатываться с поверхности. Остатки моющих средств препятствуют этому.

При наличии **въевшихся загрязнений** может потребоваться больше усилий для их удаления.

Вынимайте из духового шкафа открытые каталитической эмалью заднюю стенку и потолочный лист, прежде чем применять спрей для чистки духовки. Иначе возможны повреждения каталитической эмали.

Дайте остыть очищаемым поверхностям до комнатной температуры. Затем нанесите на поверхности спрей для чистки духовок и дайте ему действовать несколько минут (прим. 10 минут). Если необходимо, после этого Вы можете потереть поверхности с нанесенным спреем жесткой стороной губки для мытья посуды.

При необходимости повторите эту процедуру.

После использования спрея для чистки духовки протрите поверхности влажной салфеткой и вытрите их насухо.

Для удаления **пригоревших остатков** Вы можете также использовать скребок для стекла или губку из стальной спирали (например, Spontex Spirinette).

С помощью описанных чистящих средств можно всегда очистить поверхности тщательно и без нанесения повреждений.

Для **наилучшей эксплуатации** важно чистить поверхности с покрытием PerfectClean после каждого использования прибора, в результате этого антипригарное покрытие не утратит своей эффективности.

К снижению антипригарного эффекта приводит покрытие поверхностей с PerfectClean остатками загрязнений после предыдущего использования прибора.

Многokратная эксплуатация прибора без проведения регулярной очистки может существенно осложнить процесс чистки.

Во избежание значительных повреждений поверхностей с покрытием PerfectClean не применяйте:

- абразивные чистящие средства, например, абразивные порошки и жидкую пасту,
- средства для чистки стеклокерамических панелей конфорок,
- проволочные мочалки,
- царапающие губки, например, губки для чистки кастрюль или использованные губки с остатками абразивных чистящих средств,
- спрей для чистки духовки на поверхностях с покрытием PerfectClean при их сильном нагреве или длительном воздействии средства,
- очистку в посудомоечной машине.

Даже если в результате неправильного обращения поверхность с покрытием PerfectClean будет повреждена, ее антипригарные свойства и способность к легкой очистке останутся по крайней мере такими же, как у эмали, не требующей особого ухода.

Чистка и уход

Кроме этого, примите во внимание:

- Загрязнения остатками фруктового сока и теста, образующиеся при использовании плохо закрывающихся форм для выпекания, рекомендуется удалять, пока духовка еще не много теплая.
- Из-за выкипания сока от фруктов могут образоваться стойкие пятна. После процесса жарения также могут образоваться стойкие матовые пятна в поддоне для жира. Однако они не оказывают отрицательного влияния на свойства покрытия. Не пытайтесь непременно удалить эти пятна.
Применяйте только описанные выше средства для чистки.
- Благодаря светло-серому цвету эмали духовка выглядит очень светлой, что также обеспечивает прекрасный обзор приготавливаемого блюда.
Кроме этого, при возникновении загрязнений после выпекания или жарения их можно легко обнаружить и удалить.

Каталитическая эмаль

Задняя стенка и потолочный лист духовки покрыты темно-серой **каталитической эмалью**.

Каталитическая эмаль - это покрытие, обладающее свойством самоочистки.

Задняя стенка загрязняется сильнее каплями жира и масла в режимах конвекции из-за циркуляции воздуха.

Благодаря свойству самоочистки каталитической эмали эти остатки масла и жира автоматически удаляются при нагреве духовки до температуры выше 200 °С. Чем выше температура, тем эффективнее происходит этот процесс.

Повреждение каталитической эмали вызывают

- абразивные средства для чистки,
- царапающие щетки или губки,
- спреи для чистки духовых шкафов.

При этом покрытие утрачивает свое свойство самоочистки.

Поэтому необходимо вынимать из духовки те ее части, на которые нанесена каталитическая эмаль, прежде чем чистить поверхности с покрытием PerfectClean спреем для духовых шкафов.

Остатки приправ, брызги с содержанием сахара и подобные загрязнения не удаляются с каталитической эмали автоматически. Их необходимо удалять вручную.

Поэтому не рекомендуется проводить чистку слишком редко, так как с каждым последующим процессом выпекания или жарения эти загрязнения будут пригорать все сильнее.

Чистка и уход

Чистка каталитической эмали

Перед чисткой дайте духовке остыть. Опасность получения ожога!

Рекомендуется чистить духовой шкаф после каждого использования.

При слишком редком проведении ухода чистка прибора будет затруднена, а в некоторых случаях невозможна.

- Проведите влажную чистку задней стенки и потолочного листа. Используйте теплую воду с добавлением моющего средства и мягкую щетку.

Сразу же после этого, в зависимости от степени загрязненности, Вы можете удалить капли жира и масла с задней стенки и потолочного листа путем нагрева духового шкафа.

Для этого:

- Выньте принадлежности из духовки.
- Выберите режим КОНВЕКЦИЯ.
- Установите максимальную температуру нагрева.

Включите духовку примерно на 1 час. Длительность процесса зависит от степени загрязненности.

Каждое следующее использование духового шкафа в режимах с высокими температурами приведет к постепенному исчезновению еще имеющихся загрязнений.

В приборах с электронными часами можно также запрограммировать автоматическое выключение процесса.

Если в результате неправильного обращения или сильного загрязнения каталитическое покрытие утратит свою эффективность, то в фирменных магазинах или сервисной службе Miele Вы сможете приобрести новые элементы духовки с этим покрытием.

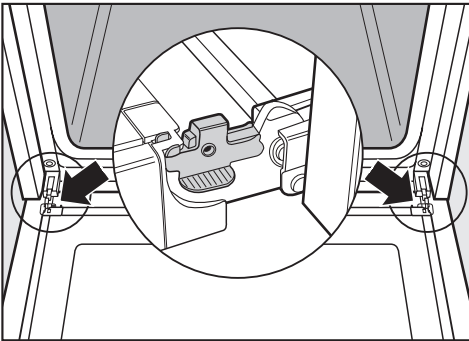
Духовка

Для более удобного проведения чистки Вы можете

- снять дверцу,
- разобрать дверцу,
- снять боковые направляющие,
- вынуть заднюю стенку и потолочный лист.

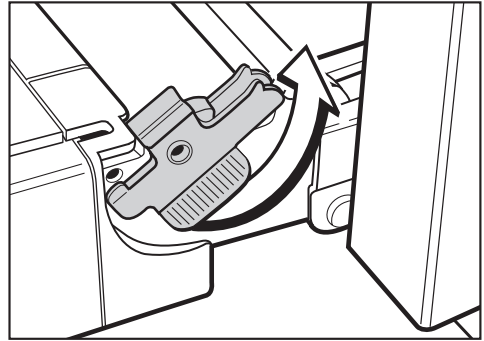
Снятие дверцы

Дверца соединена с шарнирами с помощью держателей.



Прежде чем можно будет снять дверцу с этих держателей, необходимо сначала разблокировать фиксирующие скобы на обоих шарнирах дверцы.

- Полностью откройте дверцу.



- Разблокируйте скобы на обоих шарнирах вращательным движением. При этом переведите скобы до упора в установку под углом.

Ни в коем случае не снимайте дверцу при горизонтальном положении держателей. При этом они откидываются назад и могут повредить прибор. Опасность получения травмы.

- Затем закройте дверцу до упора.



- Возьмите дверцу с двух сторон и стяните ее с держателей, направляя вверх.

Не поднимайте дверцу за ручку. Ручка может сломаться, при этом стекла дверцы будут повреждены.

При снятии дверцы следите, чтобы она не перекашивалась.

Демонтаж дверцы

Дверца прибора со всех сторон оснащена уплотнениями, защищающими ее от проникновения испарений.

Если при неблагоприятных обстоятельствах в пространстве между стеклами все же образуется немного конденсата, Вы можете при необходимости разобрать дверцу, чтобы почистить внутреннюю сторону стекол.

При чистке стекол не используйте абразивные чистящие средства и жесткие губки или щетки! Они царапают поверхность.

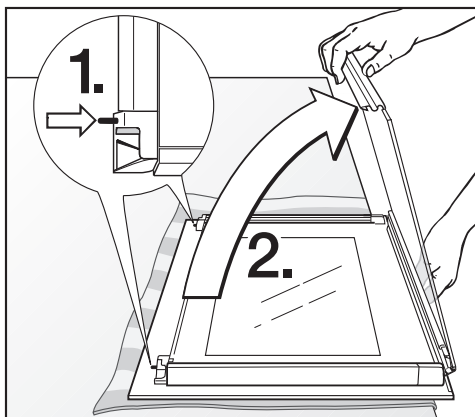
Не применяйте спрей для чистки духовок. Иначе поверхность алюминиевых профилей будет повреждена.

Проследите, чтобы после чистки стекла были установлены в правильном положении, так как каждая сторона стекла имеет отличное покрытие. Сторона стекла, обращенная к духовке, обладает теплоотражающим действием.

Положите вынутые стекла в надежное место, чтобы не разбить их.

В любом случае снимайте дверцу, прежде чем ее разбирать.

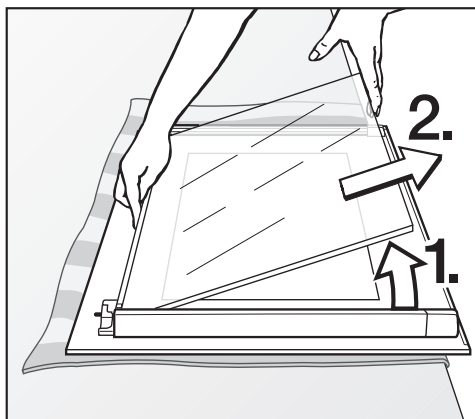
- Положите дверцу на мягкую поверхность (например, кухонное полотенце), чтобы избежать образования царапин. При этом целесообразно, чтобы ручка была рядом с краем стола. Таким образом, стекло будет лежать ровно и не сможет разбиться при чистке.



- Надавите на штифты рядом с направляющими шарниров (1.), чтобы внутренняя панель высвободилась из держателей. При этом панель автоматически несколько приподнимается. Откиньте внутреннюю панель (2.) и выньте ее из алюминиевых профилей внешней панели.

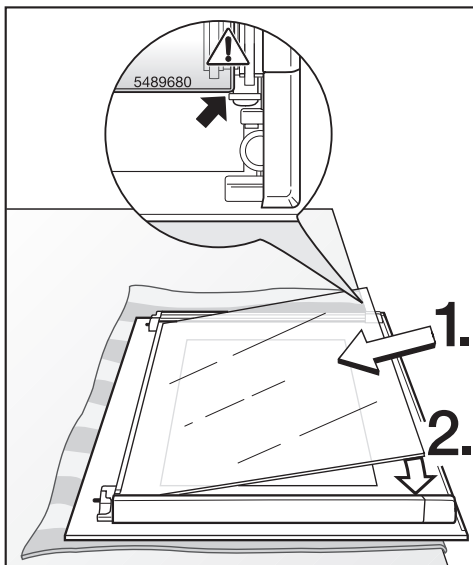
Алюминиевые профили у внешней и внутренней панели склеены со стеклом и не могут быть сняты.

- Слегка приподнимите и выньте среднюю панель.



- Почистите каждую стеклянную панель. Оставляйте панели в надежном месте, где они не могут разбиться.
- Снова соберите дверцу.

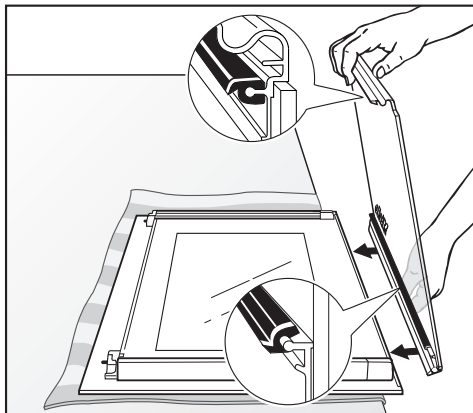
Чистка и уход



- Вставьте среднюю панель.

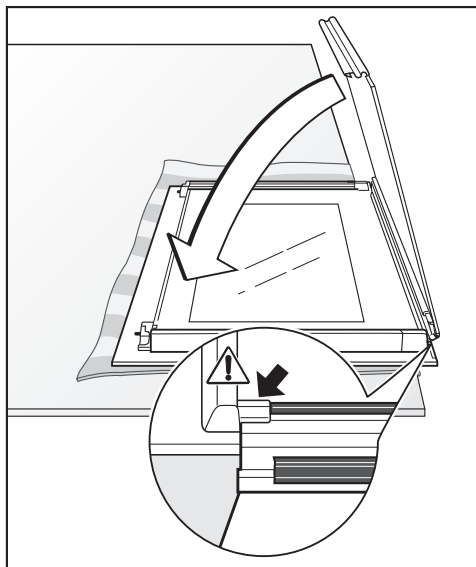
Обратите внимание на детали:

- Каждая сторона стеклянной панели имеет отличное покрытие. Напечатанное число должно читаться. Таким образом, будет гарантировано, что сторона стекла с теплоотражающей способностью будет обращена к духовке.
- Стекло должно ровно лежать на уплотнениях, а не на головках шурупов у алюминиевых профилей.



- Для установки внутренней панели необходимо ее выровнять таким образом, чтобы алюминиевый профиль был обращен выемкой вверх. При этом можно будет прочесть надпись "Miele CleanGlas".

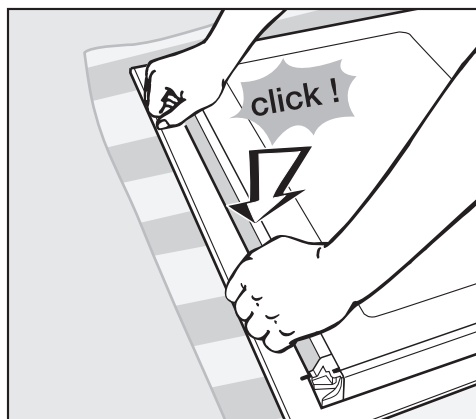
Если при чистке уплотнения у внутренней панели отделятся, их следует снова установить на профили так, чтобы выпуклая сторона была обращена вовнутрь (см. рисунки).



- Внутреннюю панель зафиксируйте в алюминиевых профилях внешней панели и опустите. Проследите, чтобы при опускании внутренняя панель снова не отсоединилась.

После опускания внутренняя панель лежит на держателях и ее нужно ввести в пазы для фиксации.

Фиксация будет облегчена, если Вы прижмете поочередно каждую сторону к держателям.

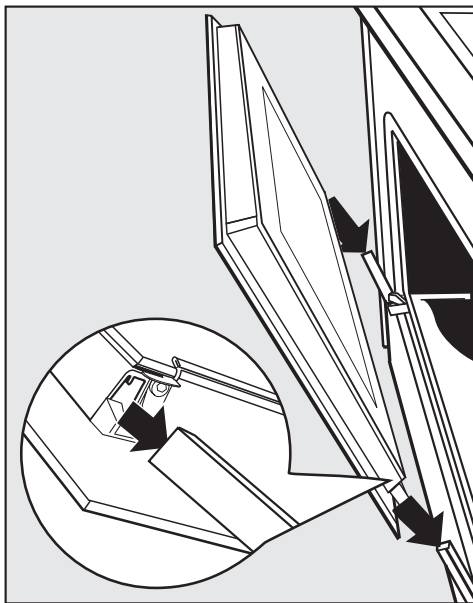


- Нажмите поверхностью ладони на алюминиевый профиль внутренней панели, чтобы панель снова вошла в пазы держателей. Должен послышаться четкий звук фиксации. При этом будут выдавлены штифты у направляющих.

Прежде чем снова устанавливать дверцу в прибор, проверьте, прочно ли сидит внутренняя панель в держателях и не может ли она выпасть и разбиться.

Чистка и уход

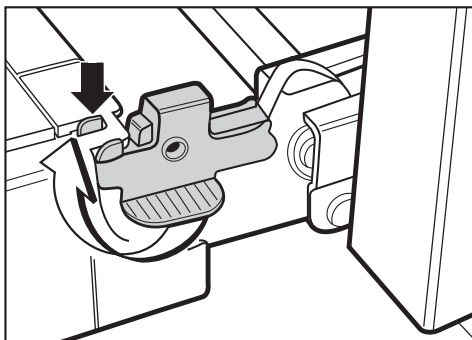
Установка дверцы



- Возьмите дверцу с двух сторон и насадите ее на держатели шарниров.

Проследите, чтобы дверца не перекашивалась.

- Полностью откройте дверцу.

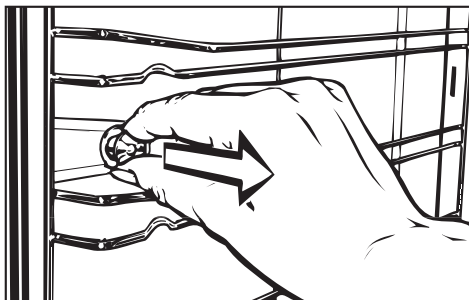


- Обе фиксирующие скобы снова заблокируйте вращательным движением. Для этого поверните скобы до упора в горизонтальное положение. При этом выступ у скобы должен войти в накладку у дверцы.

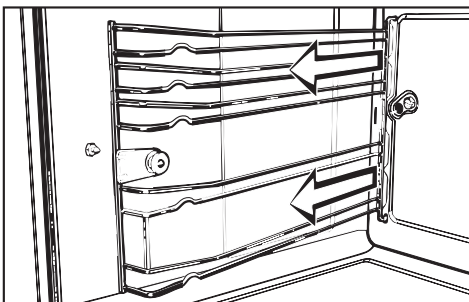
После проведения чистки фиксирующие скобы должны быть обязательно снова заблокированы, так как иначе дверца отделится от держателей и может быть повреждена.

Снятие боковых направляющих

Нагревательные элементы должны быть выключены и не нагреты.
Опасность получения ожога!



- Вытяните фиксирующие клипсы.



- Снимите боковые направляющие.

Сборка происходит в обратной последовательности. Установку деталей следует выполнять тщательно.

Снятие задней стенки и потолочного листа

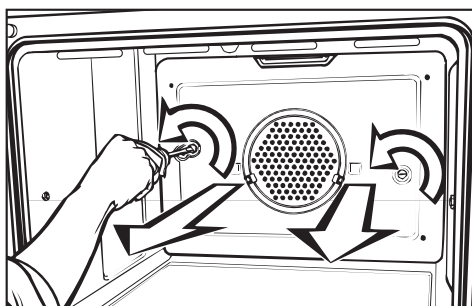
Нагревательные элементы должны быть выключены и не нагреты.
Опасность получения ожога!

При необходимости, в зависимости от степени загрязненности, Вы можете снять детали духовки, покрытые каталитической эмалью, для чистки.

Обратите внимание на указания по чистке и уходу.

– Задняя стенка

- Снимите боковые направляющие.



- Выверните шурупы и снимите заднюю стенку.

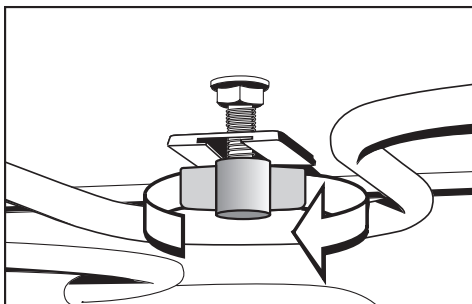
Запрещается пользоваться духовым шкафом без установленной задней стенки.
Опасность травм!

Сборка происходит в обратной последовательности. Установку деталей следует выполнять тщательно.

Чистка и уход

– Потолочный лист

- Снимите боковые направляющие.



- Отверните барашковую гайку.

Не прижимайте нагревательный элемент книзу с силой.
При этом его можно повредить.

- Снимите потолочный лист.

Сборка происходит в обратной последовательности. Установку деталей следует выполнять тщательно.

Монтаж и техобслуживание прибора, а также ремонтные работы могут выполнять только квалифицированные специалисты.

Вследствие неправильно выполненных работ по монтажу, техобслуживанию или ремонту может возникнуть серьезная опасность для пользователя, за которую производитель не несет ответственность.

Вы можете, однако, устранить следующие неисправности самостоятельно:

Что делать, если ...

... духовка не нагревается?

Проверьте,

- активизирована ли блокировка включения.
- сработал ли предохранитель на распределительном щите. Обратитесь к специалисту-электрику или в сервисную службу.

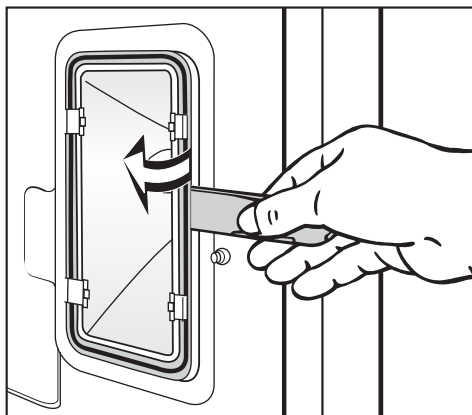
... нагрев работает, но не включается подсветка духовки?

Галогенная лампа не исправна.

Таким образом Вы можете заменить лампу:

- Отключите прибор от электросети: выньте сетевую вилку из розетки или отключите предохранитель на распределительном щите.
- Снимите боковые направляющие.

- Накройте дно духовки кухонным полотенцем, чтобы предохранить эмалированное покрытие от повреждений в случае падения лампы при замене.



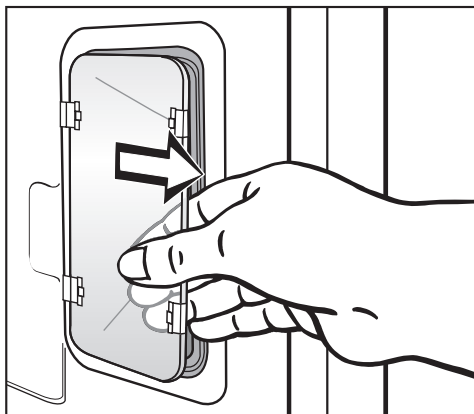
- Высвободите плафон лампы из рамки с помощью монтажной лопатки.

Плафон лампы держится двумя металлическими скобками, которые закреплены на отражателе.

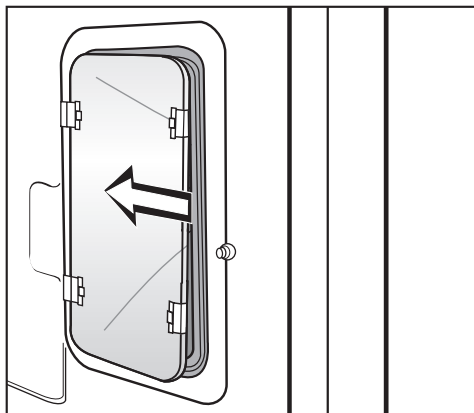
Не отгибайте эти металлические скобки в стороны, так как они могут сломаться или повредить отражатель.

Возможно, что при монтаже плафон лампы не встанет правильно в рамку.

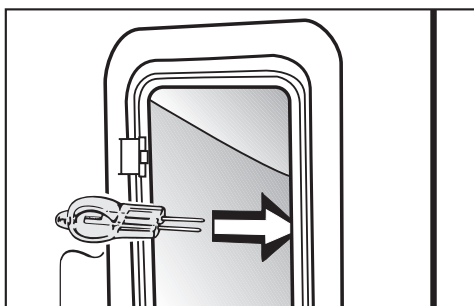
Неисправности - что делать?



- Выньте плафон лампы из задних металлических скобок.



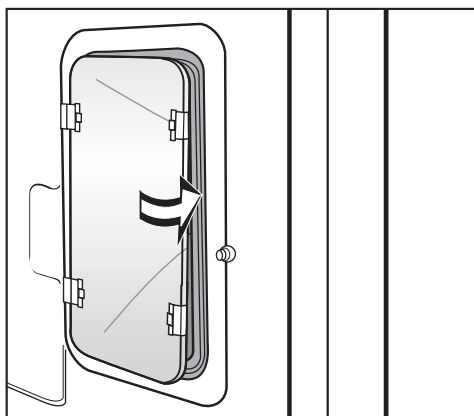
- Задвиньте плафон лампы выемками сзади в металлические скобки.



- Выньте неисправную галогенную лампу.

Рекомендуется при покупке новой лампы иметь при себе старую, чтобы не ошибиться в типе и форме лампы (12 В, 20 Вт, термостойкость до 300 °С, цоколь G4, фирма Osram, тип 64428).

Не беритесь руками непосредственно за стекло галогенной лампы. Учитывайте указания производителя.



- Прижмите переднюю сторону плафона в раму.

- Вставьте боковые направляющие.

Сборка происходит в обратной последовательности. Установку деталей следует выполнять тщательно.

- Вставьте новую лампу в горизонтальном положении.

Неисправности - что делать?

... при открывании дверцы духового шкафа во время эксплуатации не слышно звука работающего прибора?

Это не поломка!

Если во время приготовления пищи дверца духового шкафа будет открыта, то контактный выключатель в дверце выключит нагрев и, в зависимости от выбранного режима, также вентилятор горячего воздуха.

... по завершении программы слышен звук работающего прибора?

Это не неисправность!

Чтобы после отключения духовки в рабочей камере, а также на панели управления или окружающей мебели не образовался конденсат, некоторое время продолжает работать охлаждающий вентилятор.

Температура понизится быстрее, если дверца духовки будет полностью или частично открыта.

... пирог / выпечка не готовы по истечении времени, указанного в таблице выпечки?

Проверьте,

- правильно ли установлена температура выпекания.
- возможно, рецепт был Вами изменен. Добавление жидкости, яиц в тесто требует более длительного времени его выпекания, т.к. тесто в этом случае содержит больше влаги.
- установлен ли при выпекании в режиме **КОНВЕКЦИЯ** + или

ИНТЕНСИВНОЕ ВЫПЕКАНИЕ жирулавливающий фильтр перед вентилятором. В этом случае время выпекания увеличивается примерно на 10 - 15 минут.

... пирог / выпечка неровно подрумянились?

Определенное различие в подрумяивании всегда существует. Поэтому в информации о продукции все изготовители электроплит приводят данные на такое различие в процентах. Значение, указанное для выпекания на противне, приводится согласно нормативному режиму.

При большой неравномерности подрумяивания проверьте:

в режиме **КОНВЕКЦИЯ+**:

- не слишком ли высока установленная температура.
- установлен ли жирулавливающий фильтр перед вентилятором.
- правильно ли был выбран ярус загрузки.

в режиме **ВЕРХНИЙ / НИЖНИЙ ЖАР**:

- из какого материала и какого цвета форма для выпечки. Светлые, блестящие формы не рекомендуется использовать для выпечки.
- правильно ли был выбран ярус загрузки.

Неисправности - что делать?

... на каталитической эмали появились похожие на ржавчину пятна?

При запекании на решетке потоком воздуха частично захватываются специи, которые оседают на внутренних стенках духовки. Такие пятна не удаляются в ходе катализа; их следует удалять теплой водой с моющим средством и мягкой щеткой.

... на дисплее появляется сообщение о неисправности?

Индикация **неисправностей, которые Вы можете устранить самостоятельно**, появляется с надписью "Учитывайте указания инструкции по эксплуатации".

Ошибка 54:

Пищевой термометр не исправен. Как только Вы вытащите пищевой термометр из гнезда, индикация неисправности погаснет.

Ошибка 55:

Духовой шкаф во время работы автоматически выключился. Защитное отключение срабатывает, если духовой шкаф работает в течение необычно долгого срока. Продолжительность этого срока зависит от установленного режима работы.

Духовой шкаф будет сразу готов к работе, если Вы выключите и снова включите его. Процесс приготовления необходимо задать снова.

При возникновении **неисправностей, которые Вы не можете устранить самостоятельно**, появляется указание "Обратитесь в сервисную службу Miele".

При неисправностях, которые Вы не можете устранить самостоятельно, обращайтесь, пожалуйста, в сервисную службу Miele по телефону:

– Москва (095) 745 89 90

Сервисной службе необходимо сообщить номер модели и заводской номер Вашего прибора.

Эти данные указаны на типовой табличке, которую можно увидеть при открытой дверце прибора под рабочей камерой.

Сертификат

РОСС.ДЕ.АЯ46.В10151
с 11.05.2004 по 10.05.2007

Соответствует требованиям
ГОСТ Р МЭК 60 335-2-6-2000,
ГОСТ Р 51318.14.1-99,
ГОСТ Р 51318.14.2-99

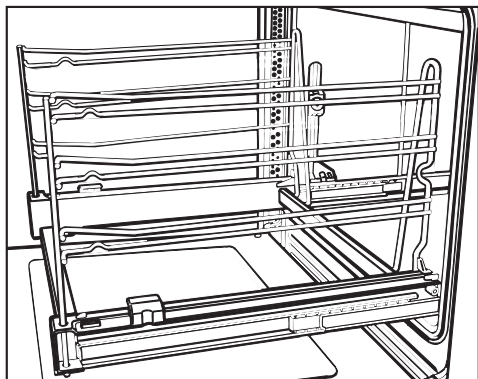
Срок службы

20 лет

Дополнительные принадлежности

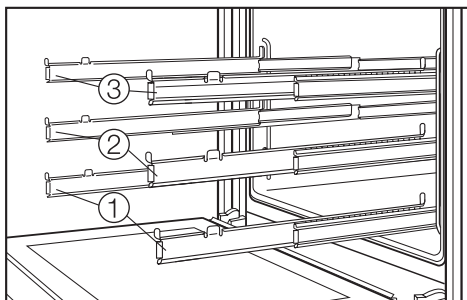
Эти принадлежности Вы можете приобрести в фирменных магазинах или сервисной службе Miele.

Телескопическая тележка



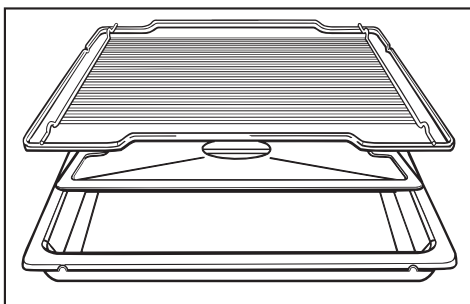
Телескопическую тележку с четырьмя уровнями загрузки можно полностью выдвинуть из духовки. Таким образом, обеспечивается оптимальный обзор приготавливаемого блюда на каждом уровне.

Телескопические направляющие



Телескопические направляющие образуют три яруса загрузки. Каждый ярус может быть полностью выдвинут из духового шкафа, что обеспечивает оптимальный обзор приготавливаемого блюда.

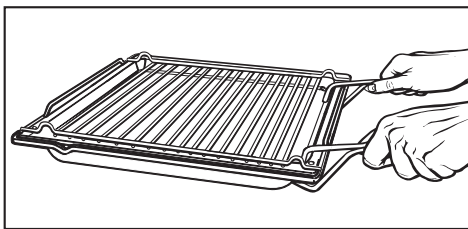
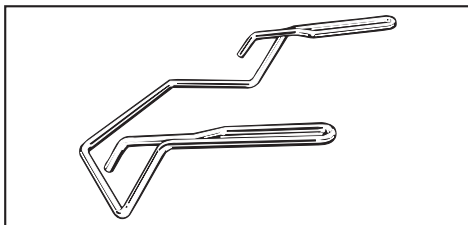
Экран от разбрызгивания жира



Этот защитный экран кладется в поддон для жира. При жарении или запекании в гриле на решетке он предотвращает стгорание капель мясного сока, который можно использовать в дальнейшем.

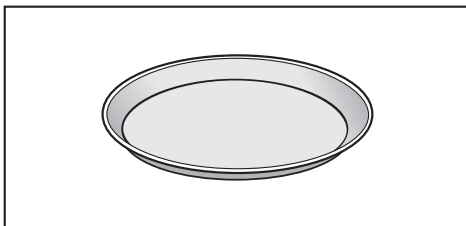
Дополнительные принадлежности

Устройство для извлечения противней



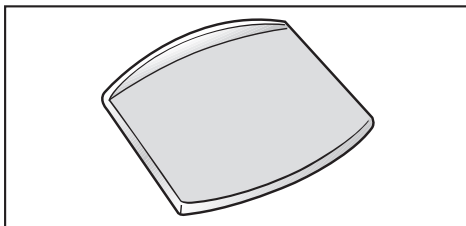
Это устройство облегчит Вам извлечение поддона для жира, противня и решетки из прибора.

Форма для пиццы



Круглая форма прекрасно подходит для приготовления пиццы, плоских пирогов из дрожжевого или сдобного теста, десертов в виде запеканок, плоского хлеба, а также для разогрева замороженных пирогов или пиццы.

Камень для выпечки



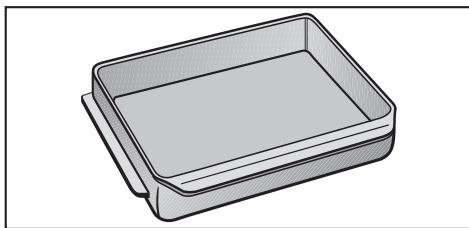
При использовании камня для выпечки у Вас получится оптимальный результат при приготовлении выпечки с хрустящей основой, например, пиццы, пирогов, хлеба, булочек, пикантного печенья и т. п.

Материал камня - это глазурованный шамот, обладающий способностью аккумулировать тепло. Камень кладется на решетку.

Для укладывания и снятия выпечки к камню прилагается лопатка из необработанного дерева.

Дополнительные принадлежности

Универсальный противень



В отличие от других противней этот противень можно задвигать непосредственно на направляющие духовки. Так же, как и у обычного противня для выпечки, сзади на его поверхности имеются выступы, не дающие полностью выдвинуть противень из духовки. На поверхность противня нанесено антипригарное покрытие.

На выбор имеются универсальные противни глубиной 22 или 35 см. Подходящие по размеру крышки можно приобрести отдельно.

Боковые стенки с покрытием каталитической эмалью

Устанавливаются за направляющими и защищают стенки рабочей камеры от загрязнений.

При заказе обязательно укажите номер модели, а также сообщите, оснащен ли Ваш прибор обычными направляющими, телескопическими направляющими или телескопической тележкой.

Miele@home

С помощью системы Miele@home Вы сможете в любое время запросить информацию о работе Вашего прибора, например, о текущем процессе приготовления (температура, отсрочка старта, остаточное время приготовления,...).

Для того, чтобы пользоваться такой возможностью, Вам потребуется системное устройство Miele@home (например, Miele@home InfoControl), а Ваш прибор необходимо дооснастить коммуникационным модулем (ХКМ 2000).

Информацию об установке и регистрации в системе коммуникационного модуля Вы найдете в данной инструкции, в главе "Miele@home".

К системному устройству Miele@home прилагается отдельная инструкция по эксплуатации.

Подключение прибора к электросети должно осуществляться квалифицированным специалистом-электриком, который хорошо знает и тщательно соблюдает принятые в данной стране инструкции предприятий электроснабжения и дополнения к ним.

Неправильно выполненные работы по монтажу, техобслуживанию и ремонту могут быть причиной серьезной опасности для пользователя, за которую производитель ответственности не несет.

Подключение должно осуществляться только к электропроводке с заземлением, выполненной согласно существующим нормам.

Рекомендуется **подключение к розетке**, так как это облегчает сервисное обслуживание.

Если для пользователя розетка более не доступна или предусмотрено **стационарное подключение**, то при монтаже необходимо установить устройство отключения от сети для каждого полюса.

В качестве такого устройства служат выключатели с расстоянием между контактами не менее 3 мм. К ним относятся линейные выключатели, предохранители и контакторы (EN 60 335).

Для повышения безопасности рекомендуется включать в цепь питания прибора устройство защитного отключения УЗО с током срабатывания 30 мА.

Необходимые **параметры подключения** Вы можете найти на типовой табличке, которая видна при открытой дверце прибора под рабочей камерой. Эти данные должны совпадать с параметрами электросети.

При обращении в сервисную службу, пожалуйста, также указывайте значение напряжения, а также номер модели и заводской номер прибора.

При изменении подключения или замене сетевого кабеля необходимо использовать кабель типа H 05 VV-F или H 05 RR-F соответствующего сечения.

Дополнительно для Украины

Внимание! Это изделие сконструировано для подключения к сети переменного тока с защитным (третьим) проводом заземления (зануления), которое соответствует требованиям п.7.1 "Правил устройства электроустановок".

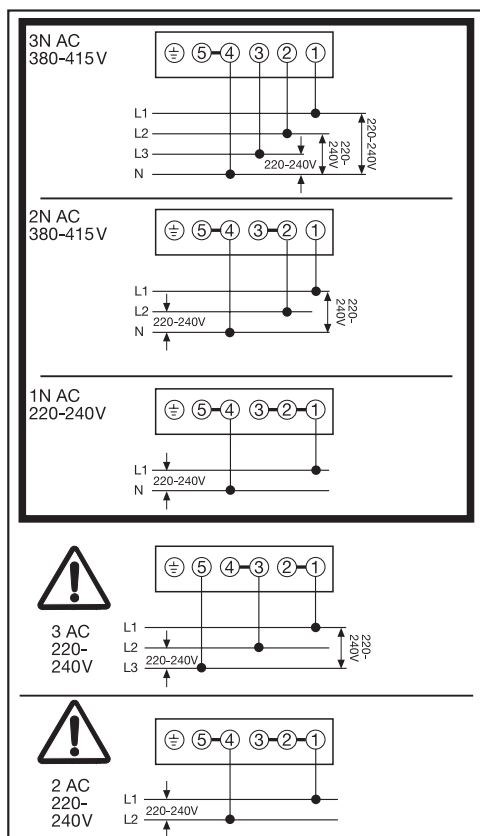
Для Вашей безопасности подключайте прибор только к электросети с защитным заземлением (занулением). Если Ваша розетка не имеет защитного заземления (зануления), обратитесь к квалифицированному специалисту.

Не переделывайте штепсельную вилку и не используйте переходные устройства.

ПОМНИТЕ! ПРИ ПОДКЛЮЧЕНИИ К СЕТИ БЕЗ ЗАЩИТНОГО ЗАЕМЛЕНИЯ (ЗАНУЛЕНИЯ) ВОЗМОЖНО ПОРАЖЕНИЕ ЭЛЕКТРИЧЕСКИМ ТОКОМ!

Электроподключение

Схема подключения



Духовой шкаф

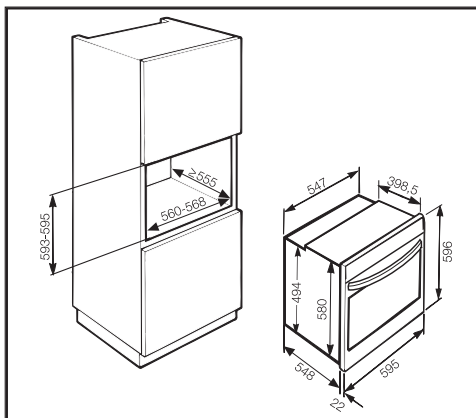
Духовой шкаф оснащен соединительным трехжильным проводом длиной 1,5 м с вилкой для подключения к сети переменного тока 50 Гц, 230 В.

Номинал предохранителя 16 А. Прибор должен подключаться только к розетке с защитным контактом, смонтированной согласно предписаниям.

Данные о максимальной потребляемой мощности приведены на типовой табличке.

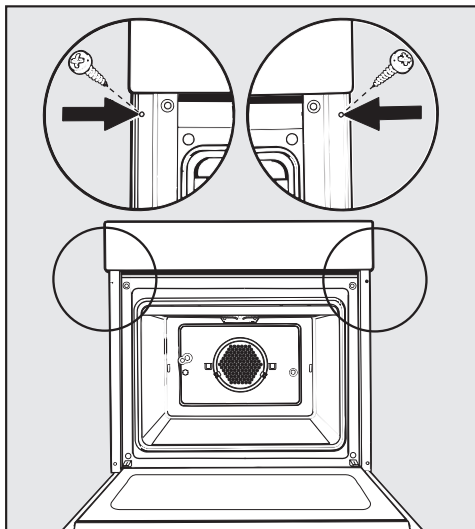
Встраивание духового шкафа

Не монтируйте планки термозащиты у окружающей прибор мебели. Такие планки препятствуют поступлению охлаждающего воздуха к прибору!



Обесточьте розетку.

- Подключите духовой шкаф к электросети.
- Задвиньте духовку в мебельный шкаф и выровняйте.



- Откройте дверцу прибора и прикрепите духовку с помощью 2 шурупов к боковым стенкам шкафа.

Прибором можно пользоваться только после его окончательного встраивания.

Для того, чтобы могло обеспечиваться соединение Вашего прибора с системой Miele@home, его необходимо дооснастить коммуникационным модулем Miele@home.

Установка модуля Miele@home и вход в систему

- Отключите прибор от электросети.
- Выверните шурупы, которыми прибор прикреплен к стенкам мебельного шкафа.
- Выдвиньте прибор из ниши настолько, чтобы стало доступно гнездо для установки коммуникационного модуля Miele@home.

Гнездо находится сверху, в правой стенке прибора.

- Вставьте в гнездо модуль Miele@home.
- Задвиньте прибор в нишу и закрепите.
- Снова подключите прибор к электросети.

Примерно через 60 секунд Вы можете зарегистрировать Ваш прибор в системе Miele@home.

Пожалуйста, прочитайте также инструкцию по эксплуатации на Ваше системное устройство Miele@home, прежде чем регистрировать в системе коммуникационный модуль.

- Включите системное устройство Miele@home.

- Включите прибор и вызовите меню "Установки ".

Теперь там имеется дополнительный пункт "Miele@home".



- Подтвердите этот пункт и выберите "войти в систему".
- Начинается процесс регистрации, за которым можно следить по показаниям на дисплее. Процесс длится несколько минут.
- Как только процесс окончится, появится сообщение "Вход в систему завершен".

После произведенного входа в систему Вы можете с помощью Вашего системного устройства Miele@home запрашивать информацию о Вашем духовом шкафу или плите, например, о запрограммированном процессе приготовления.

Ваше системное устройство Miele@home будет также информировать Вас акустическим сигналом, например, об окончании процесса приготовления или о том, что во время выполнения автоматической программы нужно полить блюдо бульоном (соусом).

При неудачной попытке входа в систему повторите процесс еще раз. Если проблема сохраняется, обратитесь, пожалуйста, в сервисную службу.

Выход из системы Miele@home

Действуйте так же, как при входе в систему.

Miele

Производитель:

Миле & Ци. КГ, D-33325 Гютерсло, Германия
Miele & Cie. KG, D-33325 Guetersloh

Импортер:

ООО Миле СНГ
Российская Федерация
129164 Москва, Зубарев пер., 15-1
Телефон: (095) 745 8990
Телефакс: (095) 745 8984

Internet: www.miele.ru

E-mail: info@miele.ru



АЯ46

Право на изменения сохраняется / 2004

M.-Nr. 06 208 180 / 00

(H 4540, H 4640)

ru / RU

Эта бумага состоит на 100 % из целлюлозы, отбеленной без применения хлора, и, таким образом, она безвредна для окружающей среды.