

DENON

Проигрыватель виниловых дисков

DP-300F

Инструкция по эксплуатации

■ ПРОФИЛАКТИЧЕСКИЕ МЕРЫ БЕЗОПАСНОСТИ

	CAUTION RISK OF ELECTRIC SHOCK DO NOT OPEN	
<p>ОСТОРОЖНО: ВО ИЗБЕЖАНИЕ РИСКА ПОРАЖЕНИЯ ЭЛЕКТРИЧЕСКИМ ТОКОМ НЕ СНИМАЙТЕ КРЫШКУ (ИЛИ ЗАДНЮЮ ПАНЕЛЬ). ВНУТРИ УСТРОЙСТВА НЕТ ЧАСТЕЙ, КОТОРЫЕ МОГ БЫ САМОСТОЯТЕЛЬНО ОБСЛУЖИВАТЬ ПОЛЬЗОВАТЕЛЬ. ДЛЯ ТЕХНИЧЕСКОГО ОБСЛУЖИВАНИЯ УСТРОЙСТВА ОБРАЩАЙТЕСЬ К КВАЛИФИЦИРОВАННОМУ СЕРВИСНОМУ ПЕРСОНАЛУ.</p>		
	<p>Стреловидный символ молнии внутри равностороннего треугольника предназначен для предупреждения пользователя о наличии внутри корпуса устройства неизолированных источников опасного напряжения, которое может обладать достаточной величиной для поражения электрическим током.</p>	
	<p>Восклицательный знак внутри равностороннего треугольника предназначен для предупреждения пользователя о наличии в технической литературе, прилагаемой к устройству, важных инструкций относительно его эксплуатации или технического обслуживания.</p>	
<p>ПРЕДУПРЕЖДЕНИЕ: ВО ИЗБЕЖАНИЕ ОПАСНОСТИ ВОЗГОРАНИЯ ИЛИ ПОРАЖЕНИЯ ЭЛЕКТРИЧЕСКИМ ТОКОМ НЕ ПОДВЕРГАЙТЕ УСТРОЙСТВО ВОЗДЕЙСТВИЮ ДОЖДЯ ИЛИ ВЫСОКОЙ ВЛАЖНОСТИ.</p>		

• ДЕКЛАРАЦИЯ СООТВЕТСТВИЯ

Под нашу личную ответственность мы официально заявляем, что устройство, к которому относится это заявление, соответствует следующим стандартам: EN60065, EN55013, EN55020, EN61000-3-2 и EN61000-3-3.

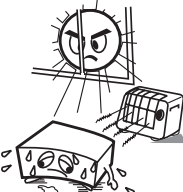
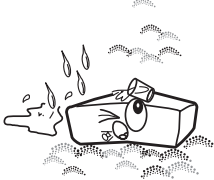



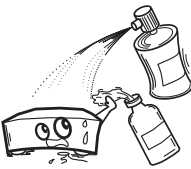


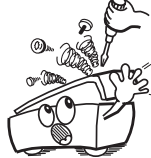
Приводится в соответствии с требованиями Директив Европейского Союза 72/23/ЕЕС, 89/336/ЕЕС и 93/68/ЕЕС.

ОСТОРОЖНО:

Для полного отключения устройства от электросети, выньте штепсель провода питания из розетки.

При выборе места для установки устройства позаботьтесь, чтобы розетка электросети была легко доступна.

ПРИМЕЧАНИЯ ОТНОСИТЕЛЬНО ЭКСПЛУАТАЦИИ

 <ul style="list-style-type: none"> • Избегайте высоких температур. 	 <ul style="list-style-type: none"> • Берегите устройство от влаги, воды и пыли. 	 <ul style="list-style-type: none"> • Не допускайте попадания посторонних предметов внутрь устройства.
 <ul style="list-style-type: none"> • Будьте осторожны при обращении со шнуром питания. При отсоединении шнура питания от розетки обязательно беритесь за штепсель. 	 <ul style="list-style-type: none"> • Отключайте шнур питания от электросети, если устройство не используется в течение длительного времени. 	 <ul style="list-style-type: none"> • Не допускайте попадания инсектицидов, бензина или растворителей на устройство.
 <ul style="list-style-type: none"> • Будьте осторожны при обращении со шнуром питания. При отсоединении шнура питания от розетки обязательно беритесь за штепсель. 	 <ul style="list-style-type: none"> * (Для моделей с вентиляционными отверстиями) • Не загромождайте вентиляционные отверстия. 	 <ul style="list-style-type: none"> • Запрещается разбирать и модифицировать устройство.

ОСТОРОЖНО:

- При установке обязательно оставьте вокруг устройства минимальные свободные просветы для обеспечения достаточной вентиляции.
- Не следует препятствовать вентиляции, закрывая вентиляционные отверстия такими предметами, как газеты, скатерти, занавески и т.п.
- Запрещается ставить на устройство источники открытого пламени, например горящие свечи.
- При утилизации батареек учитывайте, пожалуйста, аспекты охраны окружающей среды.
- Устройство предназначено для эксплуатации в тропическом и/или умеренном климате.

ПРИМЕЧАНИЕ ОТНОСИТЕЛЬНО ВТОРИЧНОЙ ПЕРЕРАБОТКИ ОТХОДОВ

Упаковочные материалы данного устройства могут быть подвергнуты вторичной переработке и повторному использованию. Пожалуйста, утилизируйте все материалы в соответствии с местными правилами вторичной переработки отходов.

В случае утилизации устройства соблюдайте соответствующие местные нормы и правила.



Использованные батарейки нельзя просто выбрасывать или сжигать. Вы должны утилизировать их в соответствии с местными правовыми нормами в отношении химических отходов.

Устройство и упакованные вместе с ним аксессуары, за исключением батареек, представляют собой изделия, пригодные для использования в соответствии с требованиями директивы WEEE.

Введение

Благодарим Вас за покупку этого проигрывателя виниловых дисков марки DENON. Пожалуйста, внимательно прочтите инструкцию по эксплуатации, чтобы хорошо изучить систему проигрывателя и пользоваться им с максимальным удовлетворением.

Содержание

Введение

Перед тем, как приступить к эксплуатации	1
Аксессуары	1
О выключателе эквалайзера	2
Сборка	2
Установка опорного диска	2
Установка противовеса	2
Установка противовеса головки звукоснимателя с картриджем	2
Установка пылезащитной крышки	2
Настройки	3
Настройка давления иглы звукоснимателя и противоскачивания	3
Названия и функции частей	4

Соединения	4
------------	---

Эксплуатация

Запуск воспроизведения с использованием функции автоматического воспроизведения	5
Запуск воспроизведения вручную	5
Остановка воспроизведения посреди грампластинки	5
Замена иглы звукоснимателя	6
Замена картриджа	6

Прочее

Диагностика и устранение неисправностей	7
Технические характеристики	7

Перед тем, как приступить к эксплуатации

Прежде чем пользоваться проигрывателем, ознакомьтесь с информацией, приведенной в этом разделе.

• Стандарты электропитания

Стандарты электропитания в разных регионах могут быть различными. Пожалуйста, убедитесь в том, что проигрыватель соответствует стандартам электропитания вашего региона.

При наличии сомнений проконсультируйтесь у квалифицированного электрика.

• О выключателе питания

Проигрыватель оборудован первичным выключателем питания. Выключатель питания встроен в тонарм проигрывателя. Питание проигрывателя выключается, когда тонарм возвращается на опору. Однако обращаем Ваше внимание на то, что в этом случае питание не отключается полностью. Для того чтобы полностью отключить питание, необходимо отсоединить шнур питания от сетевой розетки.

• Осторожно обращайтесь с проигрывателем

- Не прикасайтесь к штепселю мокрыми руками.
- Вынимая штепсель из розетки, никогда не вытягивайте его за провод.
- Ремонт или разборку проигрывателя доверяйте только квалифицированному специалисту. Лицо, не имеющее надлежащей подготовки, может коснуться внутренних частей проигрывателя и получить серьезное поражение электрическим током.
- Не позволяйте детям класть какие-либо предметы, особенно металлические, на опорный диск проигрывателя.

• Что вам следует знать, чтобы обезопасить себя

- Для питания проигрывателя используйте только бытовую сеть переменного тока. Запрещается использование источника постоянного тока.
- Если вода пролилась на проигрыватель, отключите его от электросети и обратитесь по месту покупки.
- Следите за тем, чтобы проигрыватель хорошо вентилировался и находился в стороне от прямых солнечных лучей.
- Во избежание повреждения внутренних цепей и внешней поверхности держите проигрыватель подальше от источников тепла (например, печей и т.п.).
- Избегайте использования аэрозольных инсектицидов вблизи проигрывателя, поскольку они могут повредить поверхность устройства или внезапно воспламениться.
- Во избежание повреждения поверхности устройства во время очистки проигрывателя не пользуйтесь растворителем краски или иными подобными химикатами.

- Установите проигрыватель на ровную и твердую поверхность.
- На время длительных перерывов в использовании проигрывателя отключите шнур питания от сетевой розетки.
- Чтобы защитить изоляторы, обязательно поднимайте проигрыватель, когда перемещаете его. Перед перемещением проигрывателя отсоедините от него все кабели.
- Для транспортировки проигрывателя на дальнейшее расстояние оберните его защитной упаковкой и положите в оригинальную фабричную коробку.

• Перемещение устройства

Во избежание коротких замыканий или повреждений проводников в соединительных кабелях перед перемещением проигрывателя обязательно отсоедините шнур питания и кабели, соединяющие проигрыватель с другими компонентами аудиосистемы.

• Перед включением выключателя питания

Еще раз проверьте, все ли соединения в порядке, и нет ли проблем с соединительными кабелями. Перед подключением и отключением соединительных кабелей всегда устанавливайте выключатель питания в положение режима ожидания.

• Сохраните инструкцию в надежном месте

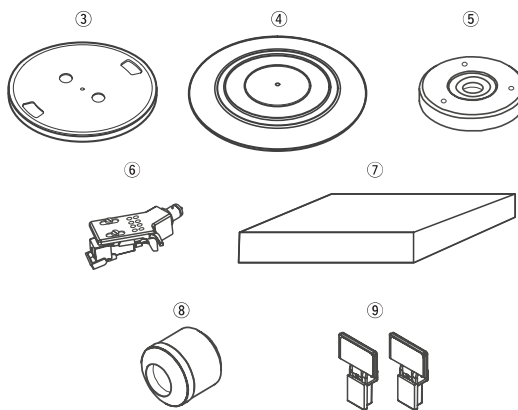
Прочитав инструкцию, сохраните ее вместе с гарантийной картой в надежном месте.

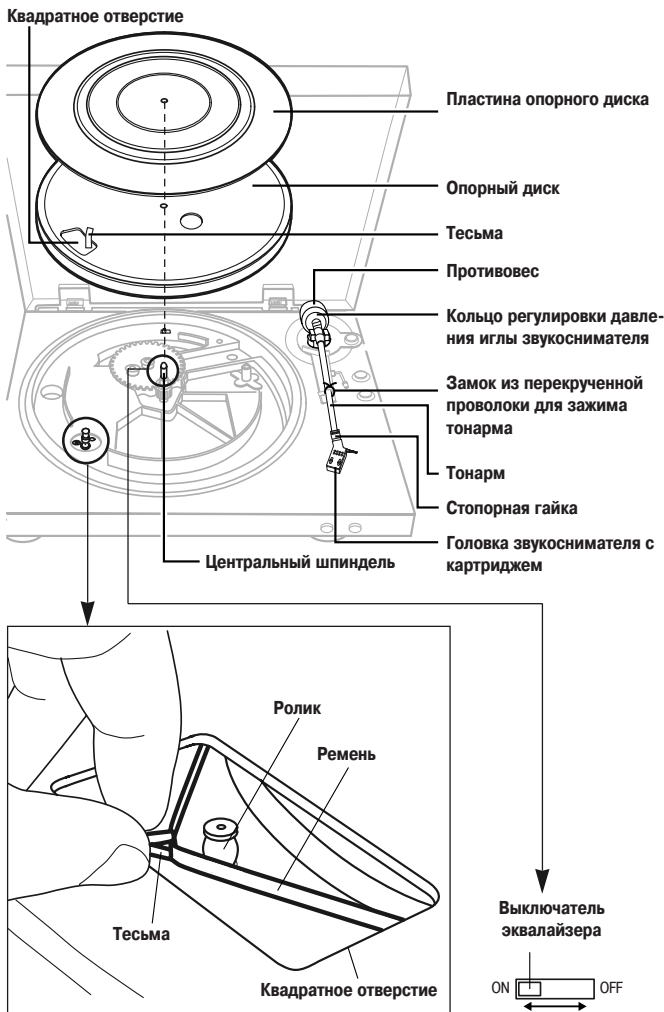
- Обращаем Ваше внимание на то, что в целях лучшего пояснения иллюстрации в этой инструкции могут отличаться от реального вида устройства.

Аксессуары

Проверьте наличие указанных ниже аксессуаров, прилагаемых к проигрывателю:

① Инструкция по эксплуатации	1
② Список сервисных центров	1
③ Опорный диск (с ремнем)	1
④ Пластина опорного диска	1
⑤ Адаптер для грампластинок на 45 об/мин	1
⑥ Головки звукоснимателя с картриджем	1
⑦ Пылезащитная крышка	1
⑧ Противовес	1
⑨ Петли	2
⑩ Запасной провод	1





0 выключателя эквалайзера

Данный проигрыватель имеет встроенный эквалайзер. Положение выключателя (см. ниже) зависит от используемого соединительного разъема.

Положение «OFF» [Выкл.]:

При подключении к входному разъему «PHONO» [Звукосниматель]. (Эквалайзер проигрывателя использовать невозможно.)

Положение «ON» [Вкл.]:

При подключении к иному разъему (не «PHONO»). (Эквалайзер проигрывателя можно использовать.)



- На заводе-изготовителе выключатель эквалайзера устанавливается в положение «ON». Обязательно установите его в нужное вам положение, прежде чем устанавливать опорный диск и пластину опорного диска.
- Если выключатель эквалайзера установлен неправильно, звук может быть очень слабым или искаженным.

Сборка

ПРИМЕЧАНИЯ:

- Не удаляйте фиксатор из скрученной проволоки для зажима тонарма до тех пор, пока сборка не будет завершена.
- Не подключайте провод питания до тех пор, пока сборка не будет завершена.

Установка опорного диска

- 1 Установите опорный диск на центральный шпindel.
- 2 Поверните опорный диск таким образом, чтобы ролик стал видимым через квадратное отверстие с тесьмой для захвата ремня.
- 3 Защемите тесьму и захватите ремень на внешнем центре ролика.
 - Удалите тесьму, после того как ремень будет захвачен.
 - Медленно поверните опорный диск на 5 или 6 оборотов. Ремень будет захвачен у центра ролика.
- 4 Установите пластину опорного диска.

Установка противовеса

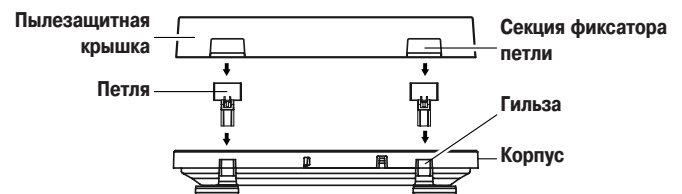
Установите противовес на стержень в задней части тонарма и привинтите его.

※ Устанавливайте таким образом, чтобы кольцо регулировки давления иглы звукоснимателя было обращено вперед.

Установка противовеса головки звукоснимателя с картриджем

Установите головку звукоснимателя с картриджем на тонарм и закрепите ее на месте стопорной гайкой (стр. 6).

Установка пылезащитной крышки



- 1 Плотно вставьте 2 прилагаемые петли в гильзы на задней стороне корпуса.
- 2 Установите на петли секции фиксаторов петель пылезащитной крышки.
 - Вставьте до упора в направлении, показанном стрелкой.
 - Снимая пылезащитную крышку, полностью откройте ее, а затем вытяните наружу в направлении, противоположном стрелке.

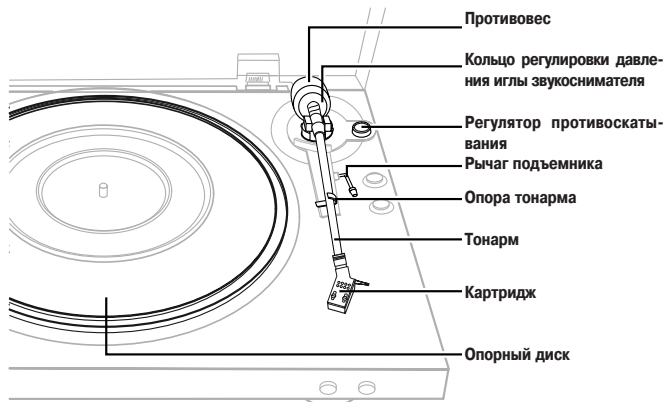


- Устанавливая и снимая пылезащитную крышку, держите ее около секций фиксаторов петель.

После завершения сборки удалите фиксатор из скрученной проволоки для зажима тонарма.

Настройки

При выполнении настроек выключайте питание.



Настройка давления иглы звукоснимателя и противоскачивания

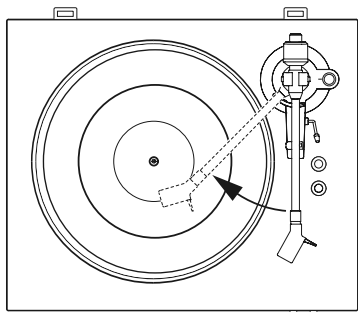
ПРИМЕЧАНИЕ:

- Будьте очень осторожны, чтобы не повредить кончик иглы звукоснимателя о пластину опорного диска или другие поверхности.

1 Установите регулятор противоскачивания в значение «0».

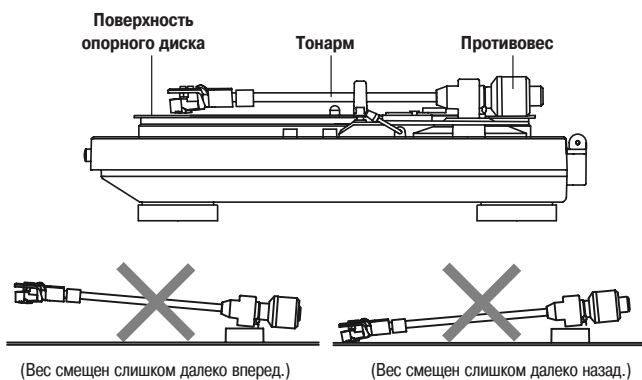
2 Опустите рычаг подъемника и перемещайте тонарм над опорным диском.

※ Для картриджа со съемной крышкой иглы звукоснимателя: снимите крышку иглы.



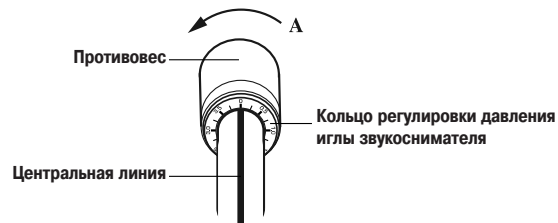
3 Уравновесьте тонарм.

- Сместите противовес вперед или назад таким образом, чтобы тонарм оставался параллельным поверхности опорного диска, когда вы не касаетесь его.



4 Положите тонарм обратно на опору.

5 Придерживая противовес пальцем, чтобы он не двигался, поверните кольцо регулировки давления иглы звукоснимателя таким образом, чтобы отметка «0» уравнилась с центральной линией заднего стержня тонарма.

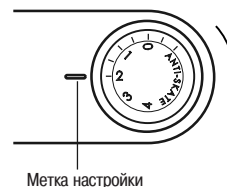


6 Вращая противовес в направлении стрелки «А», настройте соответствующее давление иглы звукоснимателя для используемого картриджа.

※ Соответствующее давление иглы для прилагаемого картриджа составляет 2,0 г (19,6 мН). Установите в значение «2».

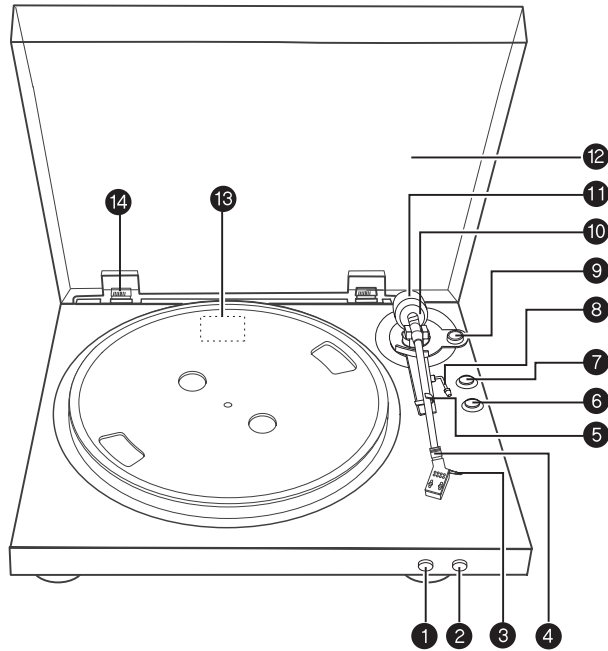
7 Вращая регулятор противоскачивания, настройте на такую же величину, как и для давления иглы.

- Таким образом можно добиться правильной величины противоскачивания.



Названия и функции частей

Подробная информация о функциях частей проигрывателя приведена на страницах, указанных в скобках ().



- | | |
|---|---|
| <p>1 Кнопка «START» [Пуск](5)</p> <ul style="list-style-type: none"> • Запуск воспроизведения. <p>2 Кнопка «STOP» [Остановка](5)</p> <ul style="list-style-type: none"> • Остановка воспроизведения. <p>3 Упор для пальца</p> <p>4 Стопорная гайка(2, 7)</p> <p>5 Опора для тонарма</p> <p>6 Кнопка «SIZE» [Размер] (— 17 / ■ 30)(5)</p> <ul style="list-style-type: none"> • Устанавливайте ее в соответствии с размером грампластинки, которую нужно воспроизвести (30 см или 17 см). | <p>7 Кнопка «SPEED» [Скорость] (— 45 / ■ 33)(5)</p> <ul style="list-style-type: none"> • Устанавливайте ее в соответствии со скоростью (количеством оборотов в минуту) грампластинки, которую нужно воспроизвести. <p>8 Рычаг подъемника(3)</p> <p>9 Регулятор противоскачивания(3)</p> <p>10 Кольцо регулировки давления иглы звукоснимателя(3)</p> <p>11 Противовес(3)</p> <p>12 Пылезащитная крышка(2)</p> <p>13 Выключатель эквалайзера(2)</p> <p>14 Петля пылезащитной крышки(2)</p> |
|---|---|

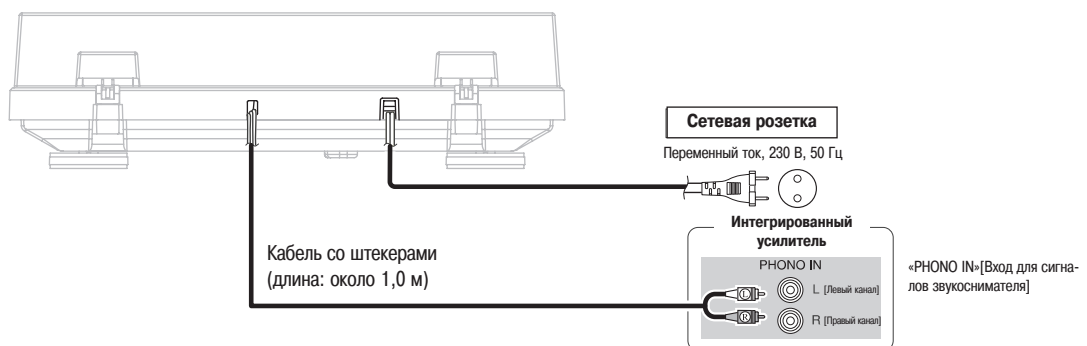
Соединения

ПРИМЕЧАНИЯ:

- Выключите питание того устройства, к которому подключается проигрыватель виниловых дисков. Не вставляйте штепсель шнура питания проигрывателя в розетку до тех пор, пока все соединения не будут выполнены.
- Проверьте, все ли соединения в порядке, затем вставьте штепсель шнура питания проигрывателя во выходной разъем питания на усилителе или в сетевую розетку.

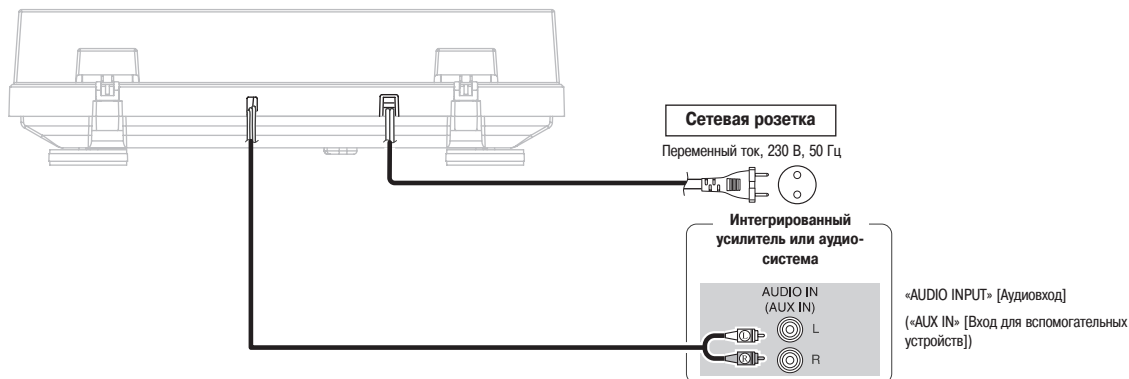
□ В случае подключения к входному разъему «PHONO»

Положение выключателя эквалайзера: «OFF» [Выкл.] (☞ страница 2)



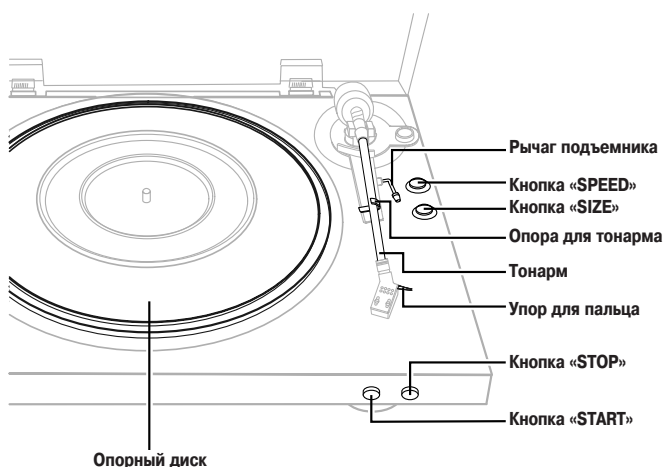
❑ В случае подключения к иному входному разъему (не «PHONO»)

Положение выключателя эквалайзера: «ON» [Вкл.] (👉 страница 2)

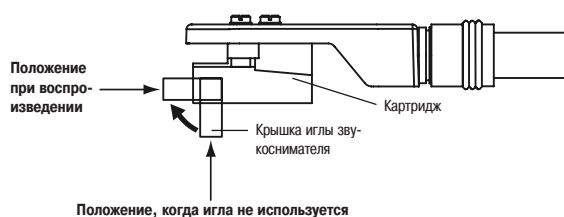


- Если проигрыватель начинает работать при включении штепселя шнура питания в розетку, нажмите кнопку «STOP».

Эксплуатация



❑ Открытие крышки иглы звукоснимателя



Запуск воспроизведения с использованием функции автоматического воспроизведения

Прежде чем приступить к воспроизведению, поднимите крышку иглы звукоснимателя.

1 Положите грампластинку на опорный диск.

- ※ Для грампластинок типа EP («бублик») используйте адаптер на 45 об/мин.

2 При помощи кнопки «SPEED» задайте скорость воспроизведения пластинок.

- ※ Для грампластинок на 33 1/3 об/мин . . . Установите кнопку в положение 33
- Для грампластинок на 45 об/мин Установите кнопку в положение 45

3 При помощи кнопки «SIZE» задайте размер дисков.

- ※ Для 30-см грампластинок Установите кнопку в положение 30 см
- Для 17-см грампластинок Установите кнопку в положение 17 см

4 Нажмите кнопку «START» и удерживайте ее в течение 1 секунды.

- Опорный диск начнет вращаться, после чего автоматически начнется воспроизведение.
- После завершения воспроизведения грампластинки тонарм вернется в исходное положение, а опорный диск автоматически прекратит вращение.



- По окончании воспроизведения пластинок опустите крышку иглы звукоснимателя, чтобы защитить кончик иглы.
- Проигрыватель имеет функцию «автоматического возврата», благодаря которой тонарм автоматически возвращается в свое исходное положение, как только будет достигнута определенная точка после завершения воспроизведения грампластинки. При прослушивании грампластинок стандартного размера проблем не возникает, однако в случае пластинок, звуковые дорожки которых достигают этой точки, функция автоматического возврата может активироваться до завершения воспроизведения.

ПРИМЕЧАНИЯ:

- Во время воспроизведения пластинок не прикасайтесь к тонарму или опорному диску и не выключайте питание.
- Систему автоматического воспроизведения невозможно использовать на 25-см грампластинках. В этом случае управляйте воспроизведением вручную. Если тонарм после окончания воспроизведения не возвращается в свое исходное положение, нажмите кнопку «STOP».

Запуск воспроизведения вручную

1 Положите грампластинку на опорный диск.

- ※ Для грампластинок типа EP («бублик») используйте адаптер на 45 об/мин.

2 При помощи кнопки «SPEED» задайте скорость воспроизведения пластинок.

- ※ Для грампластинок на 33 1/3 об/мин . . Установите кнопку в положение 33
- Для грампластинок на 45 об/мин Установите кнопку в положение 45

3 Поднимите рычаг подъемника и, поддерживая головку звукоснимателя за упор для пальца, переместите тонарм к тому месту на грампластинке, откуда хотите начать воспроизведение.

4 Опустите рычаг подъемника.

- Тонарм медленно опустит кончик иглы на грампластинку, и начнется воспроизведение.

ПРИМЕЧАНИЕ:

- Будьте осторожны, чтобы не поцарапать пластинку.

Остановка воспроизведения посреди грампластинки

Нажмите кнопку «STOP».

- Воспроизведение будет остановлено, и тонарм вернется в свое исходное положение.

※ Также можно остановить воспроизведение, подняв рычаг подъемника. В таком случае поднимите тонарм при помощи упора для пальца на обойме головки и переместите его назад к опоре для тонарма.

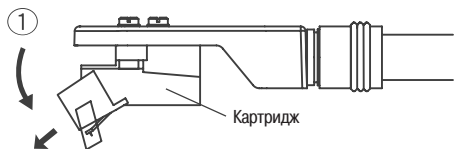
Замена иглы звукоснимателя

Прилагаемая игла звукоснимателя имеет срок службы около 400 часов. Во избежание повреждения грампластинок своевременно осуществляйте замену иглы звукоснимателя.

Сменные иглы вы можете приобрести в том же магазине, где вы купили проигрыватель, или в ближайшем сервисном центре. Обязательно сообщите продавцу, что вам нужна сменная игла звукоснимателя «DSN-85» исключительно для проигрывателя DP-300F.

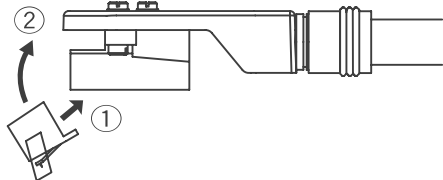
Извлечение иглы звукоснимателя, подлежащей замене

Крепко удерживая картридж одной рукой, другой рукой возьмитесь за иглу, нажмите в направлении стрелки ①, затем осторожно вытащите в направлении стрелки ②.



Установка сменной иглы звукоснимателя

Крепко удерживая картридж одной рукой, другой рукой возьмитесь за сменную иглу. Нацельте захват сменной иглы в направлении стрелки ①, вставьте ее до упора в длинное отверстие в картридже, затем нажимайте в направлении стрелки ② до щелчка.



- Перед заменой иглы звукоснимателя выключите питание усилителя и выньте из розетки штепсель шнура питания проигрывателя.
- Кончик иглы представляет собой чрезвычайно тонкую деталь, поэтому обращайтесь с ним очень осторожно. Для удаления пыли с кончика иглы пользуйтесь мягкой кисточкой.
- Снятие головки звукоснимателя облегчит замену иглы.

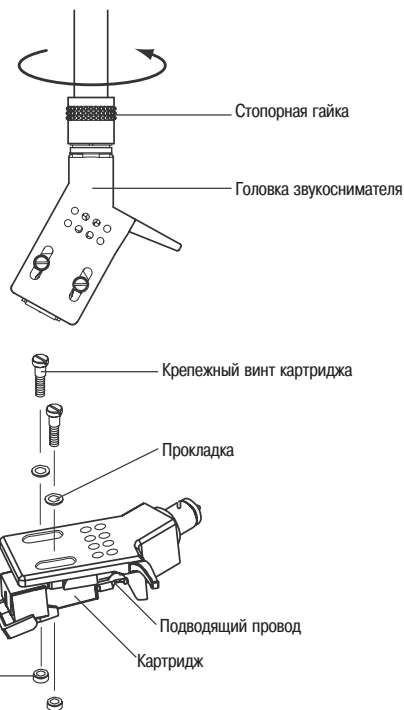
Замена картриджа

Если хотите установить на проигрыватель другой картридж, используйте картридж с весовой характеристикой 44 - 93 мН (примерно 4,5 - 9,5 г).

При покупке только головки звукоснимателя спрашивайте в магазине или в ближайшем сервисном центре головку звукоснимателя «PCL-310SP (серебристая)» или «PCL-310BK (черная)», предназначенную исключительно для проигрывателя DP-300F.

Снятие картриджа

1. Поверните стопорную гайку головки звукоснимателя в направлении, указанном стрелкой, и снимите головку.
2. Удалите крепежные винты картриджа.
3. Отсоедините подводящие провода на боку картриджа.



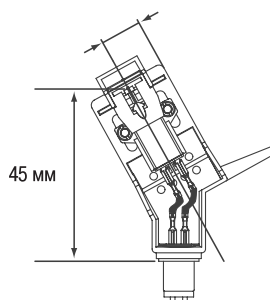
Установка картриджа

1. Подсоедините подводящие провода. Их цветовая кодировка указана ниже.
 КРАСНЫЙ Правый канал (R)
 БЕЛЫЙ Левый канал (L)
 ЗЕЛЕНый Заземление правого канала (RG)
 СИНИЙ Заземление левого канала (LG)
2. Чтобы добиться требуемого захода иглы звукоснимателя, установите картридж таким образом, чтобы кончик иглы располагался примерно в 45 мм от края монтажной поверхности головки (резиновой прокладки), как показано ниже на схеме. (Заход иглы звукоснимателя для данного проигрывателя должен составлять 19 мм.)



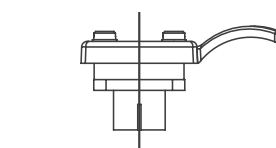
- После замены картриджа не забудьте заново отрегулировать горизонтальный баланс, давление иглы и величину противоскачивания (☞ страница 3).
- Толщина клеммы зависит от сменного картриджа, и некоторые могут не обеспечивать надежного соединения. В таком случае используйте запасной подводящий провод, прилагаемый в комплекте.

Параллельная установка

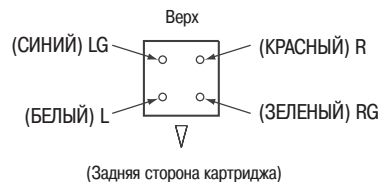


(Задняя сторона головки звукоснимателя)

Перпендикулярная установка



(Передняя сторона обоймы головки)



(Задняя сторона картриджа)

Диагностика и устранение неисправностей

При возникновении какой-либо проблемы в первую очередь проверяйте следующее:

1. Все ли соединения в порядке?

2. Эксплуатировали ли вы проигрыватель в соответствии с данной Инструкцией по эксплуатации?

Если проигрыватель не работает должным образом, проверьте пункты приведенной ниже таблицы. Если это не поможет устранить проблему, то проигрыватель, возможно, неисправен. Немедленно отключите шнур питания от электросети и обратитесь по месту покупки проигрывателя.

Признак неисправности	Причина	Меры по устранению	Страница
Не включается питание. Не вращается опорный диск.	<ul style="list-style-type: none"> Штекер провода не полностью вставлен в разъем. Приводной ремень отсоединился от опорного диска. 	<ul style="list-style-type: none"> Проверьте соединение. Проверьте приводной ремень и ведущий ролик. Если приводной ремень отсоединился от опорного диска, прикрепите его, используя следующую процедуру: <ol style="list-style-type: none"> Снимите опорный диск и переверните его верхней стороной вниз. Захватите ремень на внутреннем периметре. Переверните опорный диск правильной стороной вверх, пропустите тесьму через отверстие и между поворотной лентой и приводным ремнем. Установите опорный диск, действуя согласно инструкциям на странице 2. 	4 2
Отсутствует звук.	<ul style="list-style-type: none"> Неправильно подключен кабель со штекерами. Не настроена функция усилителя для тех разъемов, к которым подключен проигрыватель. Неправильно установлена сменная игла звукоснимателя. 	<ul style="list-style-type: none"> Проверьте соединение. Проверьте настройки усилителя. Проверьте иглу звукоснимателя. 	4 4 7
Звук скрипящий или искаженный, проскакивает игла звукоснимателя.	<ul style="list-style-type: none"> Загрязнилась игла или грампластинка. Изношенная игла или поцарапанная грампластинка. 	<ul style="list-style-type: none"> Удалите грязь или замените иглу звукоснимателя. Замените иглу звукоснимателя. Проверьте состояние грампластинки. 	7 7 -
Звук либо чрезвычайно слабый, либо слишком громкий и искаженный.	<ul style="list-style-type: none"> Выключатель эквалайзера установлен в неправильное положение. 	<ul style="list-style-type: none"> Установите выключатель в соответствии с разъемом, к которому подключен проигрыватель. 	2
Генерируется «воющий» звук акустической обратной связи.	<ul style="list-style-type: none"> Проигрыватель находится слишком близко к акустическим системам. Проигрыватель установлен в неустойчивом месте. Слишком высокий уровень громкости. 	<ul style="list-style-type: none"> Переместите проигрыватель дальше от акустических систем. Проверьте место установки проигрывателя. Отрегулируйте уровень громкости усилителя. 	- - -
Тонарм не движется с места даже при нажатии кнопки «START».	<ul style="list-style-type: none"> Тонарм прикреплен зажимом к опоре для тонарма. Неправильно подключен шнур питания. 	<ul style="list-style-type: none"> Откройте зажим тонарма. Проверьте подключение шнура питания. 	2 4

Технические характеристики

Электропитание:	Переменный ток, 230 В, 50 Гц
Потребляемая мощность:	2 Вт
Максимальные внешние размеры:	С закрытой пылезащитной крышкой: 434 (ширина) x 122 (высота) x 381 (глубина) мм (включая выступающие части)
С открытой пылезащитной крышкой:	434 (ширина) x 386 (высота) x 413 (глубина) мм (включая выступающие части)
Масса:	5,5 кг
Тип привода:	Ременный привод
Двигатель:	Серводвигатель постоянного тока
Скорость:	33-1/3 об/мин, 45 об/мин
Детонация:	0,10 % (среднеквадратичная величина)
Отношение сигнал/шум:	60 дБ
Тонарм:	Тонарм прямого типа со статическим балансом
Эффективная длина консоли тонарма:	221,5 мм
Заход иглы звукоснимателя:	19 мм
Картридж:	Типа MM (головка звукоснимателя с подвижным магнитом)
Напряжение выходного сигнала:	С ВЫКЛЮЧЕННЫМ эквалайзером: 2,5 мВ С ВКЛЮЧЕННЫМ эквалайзером: 150 мВ
Оптимальное давление иглы звукоснимателя:	19,6 мН (2,0 г)
Номер модели сменной иглы звукоснимателя:	DSN-85
Диапазон регулировки давление иглы звукоснимателя:	0 ~ 39,2 мН (0 ~ 4,0 г) Одна ступень – 0,98 мН (0,1 г) 44 мН ~ 93 мН (4,5 ~ 9,5 г)
Допустимый вес пустого картриджа:	98 мН (10,0 г) (включая винты и гайки)
Вес обоймы головки:	
Модель головки звукоснимателя:	PCL-310SP (серебристая) / PCL-310BK (черная)

* В целях усовершенствования технические характеристики и конструкция могут быть изменены без предварительного уведомления.

DENON
TOKYO, JAPAN
www.denon.com

Denon Brand Company, D&M Holdings Inc.