

АВТОНОМНЫЙ ЭЛЕКТРИЧЕСКИЙ  
ДУХОВОЙ ШКАФ

IES 1604  
IEK 1606



Изготовитель:

**KRONA**steel GmbH

Head Office: F.Kennedi 81, 91301 Forchheim, Germany

Manufactured: Via Mazzini, 123, 20100, Milano (MI), Italy

**КРОНА**стил ГМБХ

Центральный офис: Ф.Кеннеди 81, 91301 Форхайм, Германия.

Произведено: Виа Маззини, 123, 20100, Милан (MI),

Италия

**RUS** Инструкция по применению

UK Use and handling instructions

SPN Instrucciones de uso y mantenimiento

GER Gebrauchsanweisung und wartung

FRA Mode d'emploi et d'entretien

ITA Istruzioni per l'uso e la manutenzione

POR Instrucoes de uso e manutencao





***Уважаемый потребитель!***

Благодарим Вас за приобретение продукции компании  
KRONAsteel GmbH.

Мы надеемся, что данный прибор оправдает Ваши ожидания и станет прекрасным помощником на Вашей кухне. Для правильной и безопасной эксплуатации прибора пожалуйста ознакомьтесь со всеми пунктами данной инструкции. Просим Вас сохранять эту инструкцию на весь срок службы данного прибора.

В начале инструкции Вы узнаете о некоторых важных условиях безопасной работы прибора. Чтобы Ваш духовой шкаф длительное время находился в прекрасном состоянии, мы приводим множество полезных советов по уходу и чистке. Также, эта инструкция даёт некоторые советы по экономии электроэнергии.

На случай, если когда-нибудь в процессе эксплуатации духового шкафа возникнут неполадки, на последних страницах этой инструкции Вы сможете найти советы о том, как самостоятельно устранить мелкие неисправности.

Ваш новый прибор изготовлен из высококачественных материалов и полностью соответствует всем стандартам ЕЭС.

Производитель оставляет за собой право вносить изменения в конструкцию с целью улучшения качества и технических характеристик изделия.

Желаем Вам приятного аппетита!

---

## СОДЕРЖАНИЕ

---

### СОДЕРЖАНИЕ

Перед подключением нового прибора.....	3	Рекомендации по приго- товлению блюд.....	12
Указания по безопасности.....	3	Советы по выпеканию.....	13
Как предотвратить по- вреждение прибора.....	4	Рекомендации по пользо- ванию вертелом.....	15
Советы по экономии электроэнергии.....	4	Уход за духовым шкафом.....	16
Комплектация.....	5	Каталитические панели (в модели IEK 1606).....	17
Технические характеристики духового шкафа.....	5	Монтаж духового шкафа.....	18
Ваш новый духовой шкаф.....	7	Подключение к электросети.....	20
Панель управления.....	7	Замена лампы.....	21
Органы управления духовым шкафом.....	7	Устранение мелких неисправностей.....	21
Механический таймер.....	8		
Переключатель режимов работы духового шкафа	9		
Термостат.....	11		

**ПЕРЕД ПОДКЛЮЧЕНИЕМ  
НОВОГО ПРИБОРА**

Монтаж и установка прибора должны производиться только квалифицированными специалистами с соблюдением инструкции и схемы подключения. Прибор должен быть подключен к надежной системе заземления, соответствующей действующим нормам электробезопасности.

Производитель снимает с себя любую ответственность за ущерб, который может быть причинен людям и имуществу, в случае отсутствия или не качественного заземления прибора.

Перед первым включением обязательно проверьте, нет ли в духовке посторонних предметов, таких как элементы упаковки и т.д.

**Внимание: Перед первым использованием мы рекомендуем прокалить духовку с размещенными в ней на соответствующих уровнях решеткой и противнем для жира, установив термостат в максимальное положение. Затем откройте дверцу духовки включите кухонную вытяжку и проветрите комнату, чтобы удалить запах смазочных веществ, используемых для консервации оборудования во время его хранения до установки.**

**УКАЗАНИЯ ПО  
БЕЗОПАСНОСТИ**

Используйте прибор только для приготовления продуктов, не используйте прибор для отопления помещений.

Во время работы прибор нагревается. Внутренние поверхности духового шкафа, нагревательные элементы и место выхода пара становятся горячими. Во время работы прибора не позволяйте детям находиться рядом. Будьте поблизости от духового шкафа при приготовлении пищи на жиру или подсолнечном масле, так как масло при перегреве может воспламениться.

Сетевые провода электроприборов не должны соприкасаться с горячими элементами духовки – может повредиться изоляция проводов.

При возникновении неполадок отключите электропитание (выключите рубильник-автомат).

Запрещается хранить в духовом шкафу воспламеняющиеся предметы. При случайном включении они могут загореться.

При длительной работе на высокой температуре переключатели и ручка дверцы духового шкафа могут нагреваться, будьте осторожны!

## СОВЕТЫ И УКАЗАНИЯ ПО БЕЗОПАСНОСТИ

### СОВЕТЫ ПО ЭКОНОМИИ ЭЛЕКТРОЭНЕРГИИ

При длительном времени приготовления пищи Вы можете выключить духовой шкаф за 10 минут до окончания времени приготовления, при этом продукты будут доведены до готовности за счет остаточного тепла духовки.

Не открывайте духовку чаще, чем необходимо. Вследствие открытия дверцы духовки пропадает немного тепла и время готовки увеличивается. Вы можете использовать объем духовки оптимально, если выпекаете в продолговатых формах, стоящих параллельно на одном уровне, или выпекая на разных уровнях одновременно.

Используйте темные или чёрные формы для выпечки. Они лучше всего воспринимают жар духового шкафа.

Если Вы желаете готовить на гриле, для лучшего результата кладите продукты на середину решётки.

### КАК ПРЕДОТВРАТИТЬ ПОВРЕЖДЕНИЕ ПРИБОРА

Не накрывайте блюда, которые Вы готовите, и не кладите на дно духовки алюминиевую фольгу, так как при этом возникает чрезмерное накопление тепла, что приводит к изменению времени

приготовления продуктов и разрушению эмали духового шкафа.

Не лейте воду в горячую духовку, при этом также может повредиться эмаль внутри духового шкафа.

При выпекании фруктового пирога мы рекомендуем пользоваться специальной достаточно глубокой формой, так как фруктовый сок, капающий с противня, оставляет пятна, которые практически невозможно удалить. Не облокачивайтесь и не садитесь на открытую дверцу духовки. Дверца духового шкафа должна плотно закрываться, поэтому следите, пожалуйста, чтобы дверной уплотнитель всегда был чистым.

Ремонт прибора должен производиться только квалифицированными специалистами Службы сервиса, имеющими допуск на данный вид работ от фирмы-изготовителя. При самостоятельном ремонте или ремонте с привлечением случайных лиц может возникнуть опасность для пользователя.

## ИНСТРУКЦИЯ ПО УСТАНОВКЕ

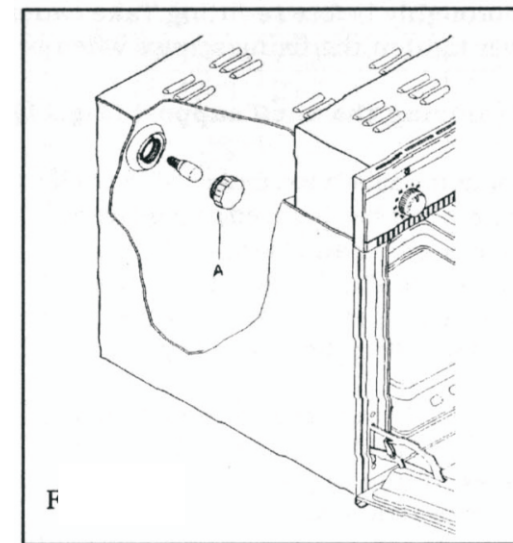
### ЗАМЕНА ЛАМПЫ

Для освещения внутренней полости духовки применяется специальная высокотемпературная лампа

T 300°C с цоколем E14, мощностью 25 Вт.

**ВНИМАНИЕ! Перед заменой лампы выключите электропитание.**

Снимите защитный плафон, выверните перегоревшую лампу. Вместо нее вверните лампу с аналогичными характеристиками. Установите защитный плафон.



## УСТРАНЕНИЕ МЕЛКИХ НЕИСПРАВНОСТЕЙ

Неисправность	Возможные причины	Указания / Устранение
Духовой шкаф не работает	Сработали предохранители Отключено электропитание	Проверьте предохранители в электрощитке Проверьте наличие электропитания на кухне

## ИНСТРУКЦИЯ ПО УСТАНОВКЕ

Крепление духового шкафа к мебели осуществляется 4 винтами с монтажными шайбами, располагаемыми в специальных отверстиях рамки (рис.9).

Будьте осторожны при установке духового шкафа в проем и не пользуйтесь дверцей в качестве рычага, пользуйтесь специальными транспортировочными ручками.

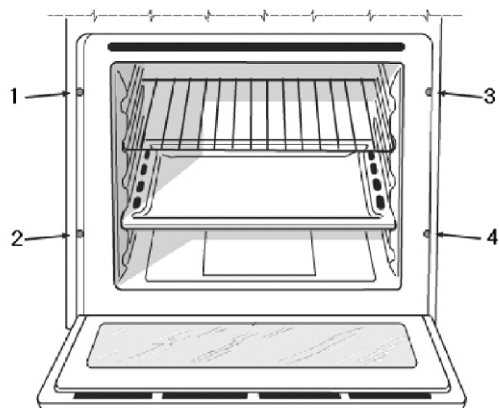
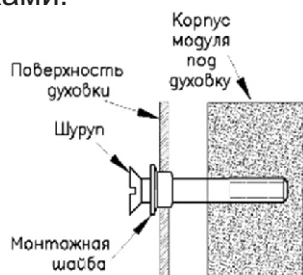


Рис. 9. Крепление духового шкафа к мебели

## ПОДКЛЮЧЕНИЕ К ЭЛЕКТРОСЕТИ

Убедитесь, что напряжение и частота электросети соответствуют требованиям, указанным на заводской табличке, которая находится на нижней правой части лицевой стороны духовки, и видна после открытия дверцы духовки.

Прибор рассчитан на работу от сети 220-230 В однофазного тока с частотой 50 Гц.

Электрическая разводка должна иметь контакт заземления.

После подключения и встраивания в кухонную мебель убедитесь, чтобы розетка, используемая для подключения прибора, была легкодоступна.

Прибор поставляется с кабелем электропитания. Кабель электропитания следует оснастить вилкой, выдерживающей указанную на табличке с техническими данными нагрузку.

## ВАШ НОВЫЙ ДУХОВОЙ ШКАФ

### КОМПЛЕКТАЦИЯ

Ваш духовой шкаф относится к категории встраиваемой техники.

Заводская табличка с обозначением модели духового шкафа находится на ограничителе хода дверцы духовки и видна после открытия дверцы.

В комплект поставки духового шкафа входят:

- Духовой шкаф – 1 шт.
- Противень – 1 шт.
- Решетка – 1 шт.
- Вертел (только у IES 1604) – 1 шт.
- Опора для вертела (только у IES 1604) – 1 шт.
- Комплект крепежа духового шкафа к кухонной мебели (4-е шурупа и 4-е шайбы-вкладыша).

### ТЕХНИЧЕСКИЕ ХАРАКТЕРИСТИКИ ДУХОВОГО ШКАФА

Этот прибор соответствует стандартам по подавлению помех радиоприема

### Размеры элементов духового шкафа, мм

Объем духовки: 59л.

Размеры элементов электроплиты	Ширина	Высота	Глубина (длина)
Размеры лицевой панели духового шкафа	597	590	24
Внутренние размеры духового шкафа	435	340	375
Размеры встраиваемой части духового шкафа	555	574	526 (IEK 1606) 455 (IES 1604)

## ВАШ НОВЫЙ ДУХОВОЙ ШКАФ

### Мощности нагревательных и других элементов духового шкафа, кВт

Напряжение питания: 220-230 В, 50 Гц.

Элемент	Модель духового шкафа	
	IEK 1606	IES 1604
Верхний нагревательный элемент	0,9	1,3
Нижний нагревательный элемент	1,3	1,3
Нагревательный элемент гриля	1,35	---
Мотор конвектора	0,025	---
Мотор охлаждающий	0,03	0,03
Мотор вертела	---	0,025
Лампа освещения духовки	0,025	0,025

### Максимальная общая потребляемая мощность по моделям

Модель	Максимальная потребляемая мощность, кВт
IEK 1606	2,73
IES 1604	2,655

## ИНСТРУКЦИЯ ПО УСТАНОВКЕ

Прежде чем приступать к монтажу, убедитесь, что ниша в кухонной мебели, предназначенная для установки Вашего встраиваемого духового шкафа, соответствует размерам, представленным на рисунке. В нише под духовку между задней стенкой и полом для обеспечения вентиляции духовки должна быть оставлена щель не менее 85мм. Для предотвращения возможных

повреждений и перегрева, должен быть обеспечен зазор позади духовки между духовкой и задней стенкой кухонной мебели не менее 30мм. Духовой шкаф может быть установлен в стандартный проём как это показано на рис.8, как под столешницей, так и в колонне.

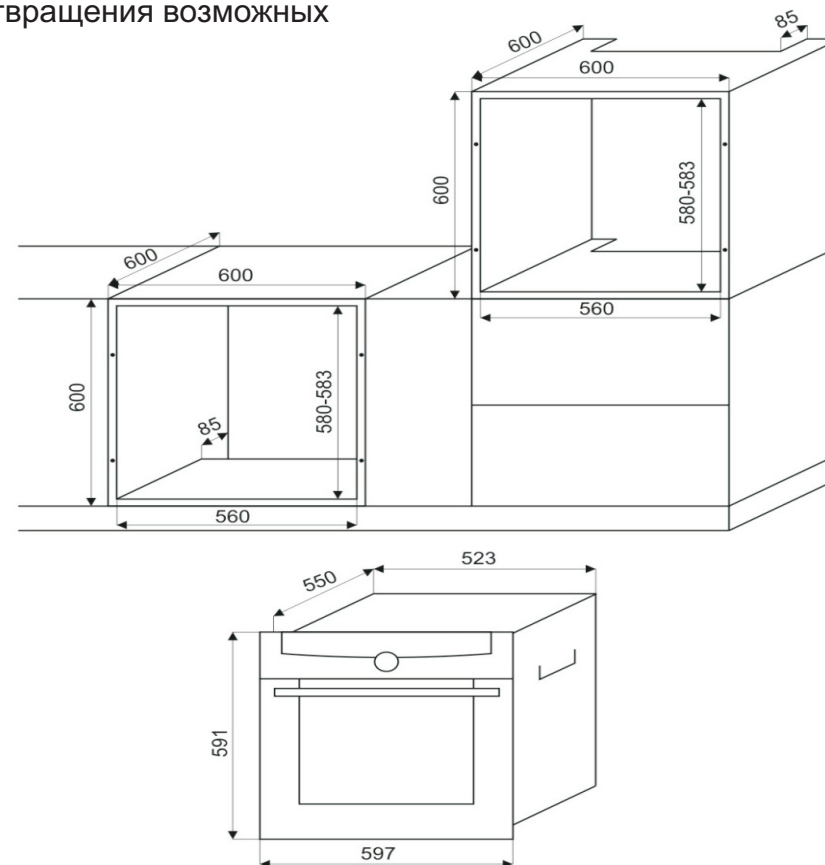


Рис.8. Схема по встраиванию духового шкафа



## ИНСТРУКЦИЯ ПО УСТАНОВКЕ

### МОНТАЖ ДУХОВОГО ШКАФА

#### ВНИМАНИЕ!

Духовой шкаф должен устанавливаться квалифицированными специалистами. Подключение духового шкафа к электрической сети и все работы с электрическими деталями шкафа должны производиться только при отключенной подаче электроэнергии.

Если духовой шкаф устанавливается в непосредственной близости от других электроприборов, находящихся на кухне, нужно убедиться, что они не мешают друг другу. Перед первым включением убедитесь, что все защитные пленки, используемые при транспортировке устройства, удалены.

Соприкасающиеся с духовым шкафом поверхности кухонной мебели должны выдерживать температуру нагрева до 100°C. В противном случае они могут быть повреждены или деформированы из-за высокой температуры. Для мебели, которая не приспособлена для таких

температур, мы рекомендуем Вам перед монтажом установить на стенки корпуса мебели защитные теплоизолирующие накладки. Эти защитные накладки могут быть заказаны и приобретены Вами в организациях, занимающихся продажами кухонь.

Производитель снимает с себя всякую ответственность за ущерб, причиненный людям или имуществу, который явился следствием неправильной установки или ошибочного использования электроплиты.

## ВАШ НОВЫЙ ДУХОВОЙ ШКАФ

### ВАШ НОВЫЙ ДУХОВОЙ ШКАФ

#### ПАНЕЛЬ УПРАВЛЕНИЯ

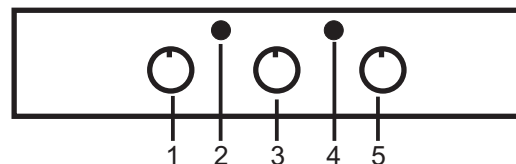


Рис. 1. Панель управления

1. Механический таймер до 120 минут с возможностью автоматического отключения духовки.
2. Контрольная лампа работы охлаждающего вентилятора.
3. Поворотный переключатель режимов работы духового шкафа, используется для выбора режима приготовления пищи.
4. Контрольная лампа нагрева духовки, горит, пока духовой шкаф нагревается до заданной термостатом температуры и гаснет, когда термостат временно отключает нагревательные элементы.
5. Поворотный переключатель регулировки температуры (термостат) используется для установки необходимой температуры приготовления из значений (от 50 до 250°C), указанных вокруг переключателя.

#### ОРГАНЫ УПРАВЛЕНИЯ ДУХОВЫМ ШКАФОМ

Ваш новый духовой шкаф имеет многофункциональную систему для приготовления пищи, что дает возможность выбрать наиболее подходящий режим приготовления задуманного Вами блюда. Нужный режим выбирается с помощью различных переключателей, находящихся на панели управления.

Для понижения температуры внешней поверхности духового шкафа, встроенного в кухонную мебель, модели оборудованы охлаждающим вентилятором, который включается при включении любого режима работы духового шкафа. При работающей духовке охлаждающий вентилятор всегда включен, о чем сигнализирует контрольная лампа работы охлаждающего вентилятора (позиция 2 на Рис.1) , и Вы можете ощутить, как воздух выходит через зазор между панелью управления и дверцей духовки.

**Примечание:** После окончания приготовления вентилятор продолжает работать, а контрольная лампа гореть, пока духовка не остынет.

**Внимание:** Не пользуйтесь духовым шкафом в случае, если охлаждающий вентилятор не работает. Это может привести к порче кухонной мебели, в которую встроен духовой шкаф.

Все режимы функционирования духового шкафа, вне зависимости от исполнения переключателей управления, имеют свое обозначение и на панели управления изображаются в виде соответствующих пиктограмм. Рассмотрим последовательно назначение переключателей и их положений.

**Внимание:** Эта инструкция предназначена для двух моделей. Там, где между моделями имеются принципиальные отличия, мы напомним Вам об этом.

### МЕХАНИЧЕСКИЙ ТАЙМЕР

Таймер (позиция 1 на Рис.1) предназначен для выполнения

готовки в течение установленного времени, по истечении которого автоматически выключает духовку.

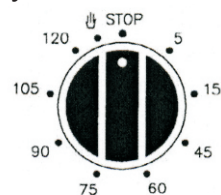


Рис. 2. Механический таймер на 120 минут

Таймер может быть установлен поворотом ручки по часовой стрелке в одно из РАБОЧИХ ПОЛОЖЕНИЙ (макс. до 120 минут) или поворотом против часовой стрелки в РУЧНОЕ ПОЛОЖЕНИЕ.

При установке таймера в одно из РАБОЧИХ ПОЛОЖЕНИЙ, когда часы вернутся в положение "0 (STOP)", звуковой сигнал оповестит вас об автоматическом выключении духовки.

Если время готовки превышает 2 часа, или же если вы хотите использовать духовку вручную, поверните ручку часов в РУЧНОЕ ПОЛОЖЕНИЕ.

**ВНИМАНИЕ! ОЧЕНЬ ВАЖНО!**  
Пока Вы не выведете переключатель механического таймера из положения «STOP» в одно из РАБОЧИХ ПОЛОЖЕНИЙ или в РУЧНОЕ ПОЛОЖЕНИЕ

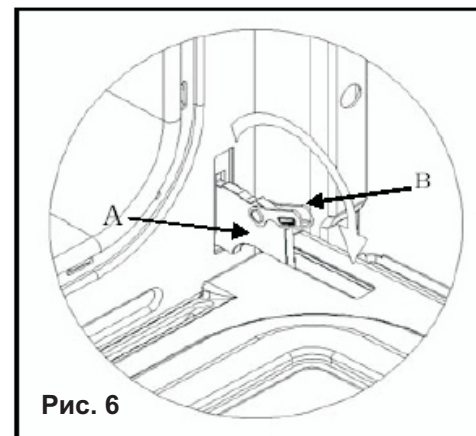


Рис. 6

С целью удобства чистки на некоторых моделях установлены съемные направляющие для противней и решеток, которые можно снимать для чистки. В этом случае также облегчается доступ для очистки боковых поверхностей внутри духовки. Для снятия направляющих сожмите их в районе удерживающего их фиксатора и надавите вниз, чтобы освободить направляющие от фиксатора. Поднимите направляющие вверх, чтобы их крючки вышли из отверстий в корпусе духовки, и выньте их. Установка направляющих производится в обратном порядке (см. рис. 7).

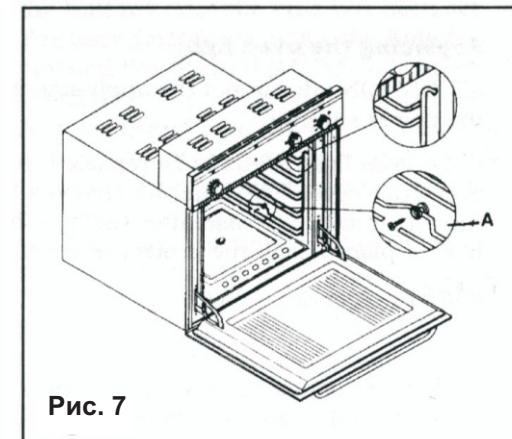


Рис. 7

### КАТАЛИТИЧЕСКИЕ ПАНЕЛИ (В МОДЕЛИ IEK 1606)

Задняя стенка и потолок духовки покрыты слоем самоочищающейся каталитической эмали. Во время работы духового шкафа происходит их самоочистка. Однако некоторые сильно пригоревшие пятна могут удаляться только после неоднократного использования духового шкафа.

Остатки приправ и т. п. можно легко удалить мягкой тряпкой или кисточкой. Небольшое изменение цвета эмали не оказывает никакого влияния на способность к самоочистке.

## ЭКСПЛУАТАЦИЯ

### УХОД ЗА ДУХОВЫМ ШКАФОМ

**ВНИМАНИЕ!** Перед началом чистки дождитесь, пока духовой шкаф остынет. Отсоедините духовой шкаф от электросети, вытащив штепсельную вилку из розетки или выключив питание сети.

Для чистки прибора не применяйте чистку под струёй пара или чистку под высоким давлением.

Вполне достаточно протереть прибор снаружи влажной тряпкой. Если этого недостаточно, используйте моющее средство или тёплую воду с мылом. Если загрязнение сильное и с помощью простого моющего средства трудно удаляется, используйте специальную пену для чистки духовых шкафов. Средство для чистки духовых шкафов наносите только на эмалированные поверхности.

Ни в коем случае не используйте для чистки абразивные чистящие средства, после них могут появиться матовые пятна и царапины. Если подобные чистящие средства всё же

случайно были использованы, сразу же смойте их водой.

Противни можно мыть мягкой губкой с использованием моющего средства для мытья посуды или в посудомоечной машине. Для мытья хромированных направляющих для противней также используйте средство для мытья посуды и мягкую губку. Для удаления сильно пригоревших пятен воспользуйтесь более жесткой губкой. После мытья, пожалуйста, протрите поверхности сухой тряпкой.

Для облегчения чистки Вы можете снять дверь духовки (см. рис. 6). Петли А оборудованы фиксаторами В. Оба рычага фиксаторов В поднимите до упора как показано на рисунке. Закрывая дверцу, найдите положение, в котором она вынимается вверх. Для установки двери обратно, проделайте эту операцию в обратном порядке. После установки дверцы на место не забудьте вернуть рычаги фиксаторов В в исходное положение.

## ВАШ НОВЫЙ ДУХОВОЙ ШКАФ

Ваша духовка НЕ ВКЛЮЧИТСЯ, даже если Вы уже установили все другие переключатели, задающие режимы работы духовки, в требуемое положение.

### ПЕРЕКЛЮЧАТЕЛЬ РЕЖИМОВ РАБОТЫ ДУХОВОГО ШКАФА

Каждое положение переключателя задает соответствующий режим работы духового шкафа и обозначено своей

пиктограммой. У модели IEK 1606 таких положений и пиктограмм шесть, а у модели IES 1604 их пять.

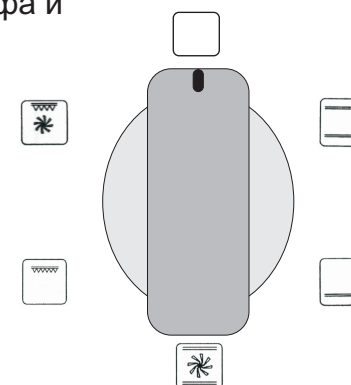


Рис. 3. Переключатель режимов модели IEK 1606

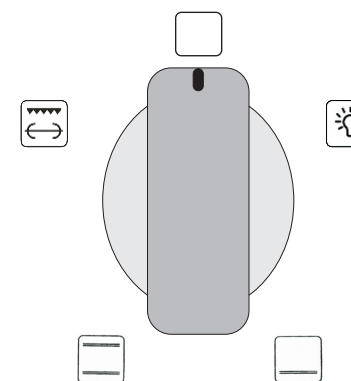
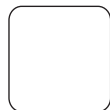


Рис. 4. Переключатель режимов модели IES 1604

## ВАШ НОВЫЙ ДУХОВОЙ ШКАФ



### Выключено

Все нагревательные элементы и освещение внутри духовки выключены.



### Освещение духового шкафа (IES 1604)

Все нагревательные элементы выключены, включено лишь освещение духовки. Этот режим удобно использовать при подготовке к чистке внутренней полости духовки, чтобы рассмотреть, что именно необходимо почистить.

Такое отдельное положение переключателя имеется только у модели IES 1604. Во всех других положениях переключателя режимов работы духового шкафа, рассматриваемых ниже, у обеих моделей лампочка подсветки духовки будет гореть.



### Верхний и нижний нагрев

Работают верхний и нижний нагревательные элементы. Нагрев равномерно подается сверху и снизу на выпечку и жаркое, этот режим идеально подходит для выпекания хлеба, бисквитного торта или фруктового пирога на одном уровне. А также – для постного жаркого из телятины и дичи.



### Нижний нагрев

Работает только нижний нагревательный элемент. Духовка должна быть предварительно прогрета в течение 15-20 минут. Эта функция идеально подходит для выпечки слоеного теста для пирогов с начинкой и тортов. В этом случае установите противень на самый нижний



### Гриль с вертелом (IES 1604)

При выборе этой функции включается нагревательный элемент гриля, расположенный в верхней части духовки, и мотор для вращения вертела. Идеально подходит для приготовления курицы, индейки, мяса. Классический вид гриля, гриль с вращающимся вертелом равномерно прожаривает продукт, образуя хрустящую корочку.



### Гриль (IEK 1606)

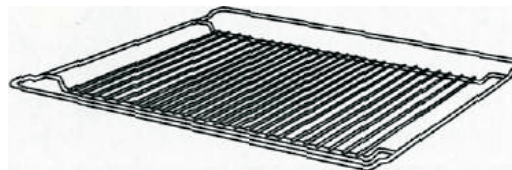
Идеально подходит для бифштексов, курицы и индейки, рыбы и тостов.

## ЭКСПЛУАТАЦИЯ

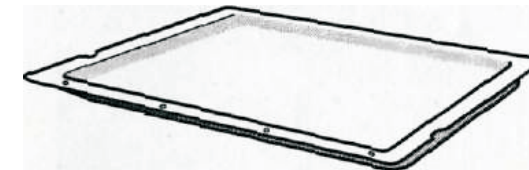
При выпекании сочного пирога образуется конденсат. При выпекании может образовываться водяной пар. Большая его часть удаляется через отвод для испарений. Он может конденсироваться на кухонной плитке и рядом стоящей мебели. Это обычное

физическое явление.

### Принадлежности



Решетка для гриля



Универсальный противень

### РЕКОМЕНДАЦИИ ПО ПОЛЬЗОВАНИЮ ВЕРТЕЛОМ


Работа вертела сочетается с работой гриля. Надев продукты на вертел в продольном направлении, закрепите их двумя вилками. Затем выполните следующие операции:

Вставьте конец вертела в полый вал двигателя, расположенного на задней стенке духовки;

Установите опору под канавки вертела;

Снимите ручку, отвинтив ее;

Установите противень для жира на самый нижний уровень;

Переведите ручку переключателя режимов работы духового шкафа в положение  "Гриль с вертелом", чтобы включился двигатель;

После завершения готовки привинтите ручку вертела и выньте его из духовки. (Рис. 5).

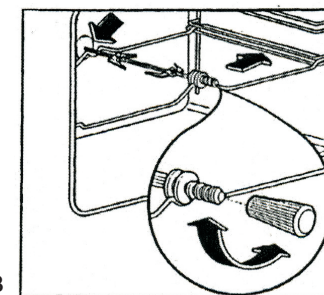


Рис. 5

## ЭКСПЛУАТАЦИЯ

**Вы выпекаете на нескольких уровнях (без режима конвекция).** Выпечка получается на верхнем уровне более темной, чем на нижнем. Выберите температуру чуть ниже, выпечка будет выпекаться равномернее. Выпечка, помещенная в духовку одновременно на разных уровнях, не может быть готова в одно время. Дайте выпечке на нижнем противне пропечься на 5-10 минут больше или установите противень раньше.

**Плоское печенье не отделяется от противня.**

Поместите на короткое время противень еще раз в духовку, а затем сразу отделите печенье.

**Пирог не отделяется от формы при переворачивании.**

Еще раз осторожно отделите выпечку ножом от края формы. Переверните ее снова и накройте в несколько слоев влажным холодным полотенцем. В следующий раз хорошо смажьте форму жиром и дополнительно посыпьте ее толчеными сухарями.

**Вы измерили температуру духовки собственным термометром и обнаружили разницу в значениях.**

Температура духовки замеряется изготовителем с помощью тестовой решетки через определенное время в средней точке духовки. Выбранная посуда и принадлежности влияют на измеренное значение. Поэтому значения собственных измерений всегда будут отличаться от заданной температуры.

**Как установить, пропеклось ли не дрожжевое тесто.**

Приблизительно за 10 минут до окончания указанного в рецепте времени проткните выпечку деревянной палочкой в самом высоком месте. Если к палочке не прилипло тесто, пирог готов

**Пирог хорошо поднялся в середине, но опадает по краям.** Не смазывайте жиром края круглой формы. После выпекания пирог осторожно отделите от формы ножом.

## ВАШ НОВЫЙ ДУХОВОЙ ШКАФ



**Гриль с конвектором (IEK 1606)**

Вентилятор работает с элементом гриля в верхней части духовки. Духовка должна быть предварительно прогрета в течение 5-10 минут. При жарке мяса этот режим сохранит верхнюю часть блюда свежей, а циркулирующий горячий воздух приготовит его внутри. Этот режим также может использоваться для поджаривания пищи, причем ее не надо слишком часто переворачивать. Жарка должна производиться только при закрытой дверце духовки.



**Верхний и нижний нагрев+конвектор (IEK 1606)**

Воздушная конвекция плюс верхний и нижний нагрев, термостат должен быть установлен на нужную температуру между 50°C и 250°C. Рекомендуемое использование: для блюд, которые должны быть мягкими внутри и прожаренными сверху (выпечка, жареное мясо).

### ТЕРМОСТАТ

С помощью этого переключателя (позиция 5 на Рис.1) выбирается температура внутри духовки, при которой будет готовиться пища. Температура устанавливается плавным поворотом переключателя по часовой стрелке в пределах от 50°C до 250°C. Индикатором нагрева духовки до заданной температуры служит «Контрольная лампа нагрева духовки» (позиция 4 на Рис.1). Если лампа горит, то это означает, что нагревательные элементы духовки, выбранные переключателем выбора режима работы, включены, и духовка пока не нагрелась до заданной температуры. Как только температура в духовке превысит заданную температуру, нагревательный элемент духовки отключится, а «Контрольная лампа нагрева духовки» погаснет. Таким образом, попеременно включая и выключая нагревательные элементы духовки, термостат поддерживает в ней заданную температуру.

## ВАШ НОВЫЙ ДУХОВОЙ ШКАФ

Некоторые рекомендации по температуре и времени приготовления блюд Вы можете найти в нашей инструкции. Более подробные сведения по этим вопросам приводятся в специализированной литературе по кулинарии.

**Внимание! Напоминаем, если хотя бы один из трех переключателей, находящихся на панели управления, не будет выведен из положения «ВЫКЛЮЧЕНО» Ваш духовой шкаф НЕ ВКЛЮЧИТСЯ!**

### РЕКОМЕНДАЦИИ ПО ПРИГОТОВЛЕНИЮ БЛЮД

Обращаем Ваше внимание на то, что в таблице приведены данные из расчета размещения продуктов в холодную духовку. При этом экономиться электроэнергия. При предварительном разогреве духовки время готовки сокращается на 5-10 минут.

В зависимости от свойств и количества приготавливаемого продукта, уровня в духовке, где размещается готовящийся продукт, температура и время готовки будут разными. В таблице представлено по два варианта приготовления одного и того же блюда. Каждый вариант

занимает в строке последовательно по три столбца таблицы. Приведенные ниже данные приблизительные, так как режим и время готовки изменяются в зависимости, как от количества, так и качества продуктов.

## ЭКСПЛУАТАЦИЯ

Приготавливаемые блюда	Температура готовки	Уровень в духовке	Время готовки	Температура готовки	Уровень в духовке	Время готовки
Бисквит	180	3	20-25	160	1, 1 и 3	25-30
Пшеничная лепешка	230	4	10-15	210	1, 1 и 3	10-15
Маленькие бисквитные кексы	180	3	15-20	160	1, 1 и 3	15-20
Пирожные	200	3	30-45	180	1	35-45
Пирожные с глазурью	200	3	20-30	180	1, 1 и 3	25-35
Заварные пирожные	230	4	15-30	210	1, 1 и 3	20-35
Печенье	200	3	10-15	180	1, 1 и 3	15-20
Хлеб	220	2	20-40	200	1	25-45
Лазанья	200	3	30-40	180	1	35-45
Пицца	220	1	20-25	200	1	25-30
Говядина	200	2	20-30	180	1	20-30
Свинина	200	2	30	180	1	30-35
Баранина	190	2	25	170	1	25
Курица	190	2	20	170	1	20-25
Утка	190	2	30	170	1	35
Гусь	190	2	20	170	1	25
Индейка	170	1	20	160	1	25
Овощи	200	3	30-40	180	1	35-45
Мясная запеканка	160	2	2-3 часа	150	1	2-4 часа

### СОВЕТЫ ПО ВЫПЕКАНИЮ

Температура и длительность выпекания зависит от свойств и количества теста, поэтому значения в таблице даны в виде интервала. Начинайте выпекать при более низких значениях температуры, приведённой в этой таблице, а затем, при необходимости, переходите к более высоким значениям температуры выпекания.

Впрочем, более низкие значения температуры всегда обеспечивают более равномерное подрумянивание.

**Внимание: Во всех случаях формы для пирогов ставьте на решетку.**

**Пирог подгорел сверху.** Выпечку в духовке поместите ниже, уменьшите температуру и немного увеличьте время выпекания.

**Пирог подгорел снизу.** Выпечку поставьте выше и установите в следующий раз более низкую температуру.