

CAPPE CONVERTIBILI
HAUBEN
CONVERTIBLE HOOD
CAMPANA EXTRACTORA DECORATIVA
HOTTES CONVERTIBLES
KAPPEN VOOR TWEEVOLDIG GEBRUIK
Конвертируемые вытяжки

Istruzioni per l'installazione, l'uso, la manutenzione

Informationen fuer installation, Gebrauch, Wartung

Instructions for installation, use, maintenance

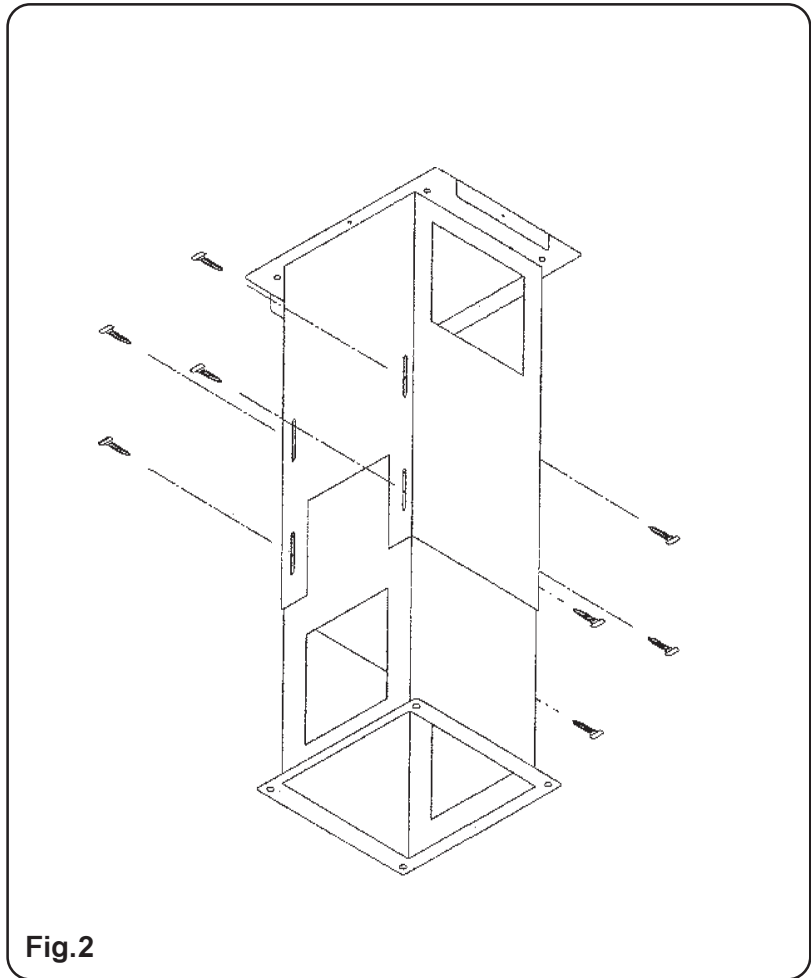
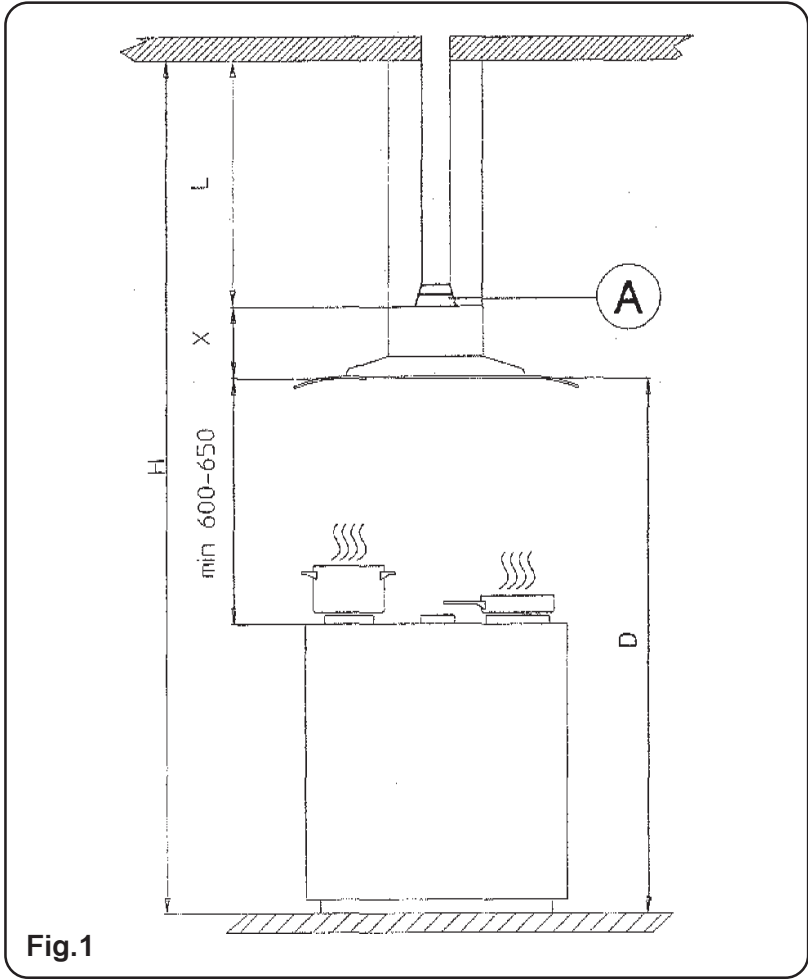
Instrucciones de instalacion, uso y mantenimiento

Instructions pour l'installation, l'emploi, la manutention

Instructies voor installeren, gebruik en onderhoud

Инструкции по установке, пользованию и уходу

ISOLA



UTILIZZAZIONE

La cappa è realizzata per essere utilizzata in versione aspirante ad evacuazione esterna o filtrante a ricircolo interno.

VERSIONE ASPIRANTE EVACUAZIONE ESTERNA

Per poter utilizzare questa funzione munirsi di un tubo flessibile da collegare al raccordo "A" **fig1** che andrà successivamente fissato al soffitto.

VERSIONE FILTRANTE RICIRCOLO INTERNO

Quando non si ha la possibilità di evacuare l'aria all'esterno si utilizza un filtro a carboni attivi.

L'aria viene depurata dal filtro e rimessa nell'ambiente attraverso le griglie presenti nei camini.

Per convertire la cappa da "Aspirante" a "Filtrante",richiedere al venditore o alla ditta costruttrice il corredo di montaggio.

COLLEGAMENTO ELETTRICO

Prima di effettuare qualsiasi collegamento, assicurarsi che la tensione di rete corrisponda alla tensione riportata sull'etichetta caratteristiche,situata all'interno dell'apparecchio.

Si consiglia di delegare il collegamento elettrico ad un tecnico qualificato.

APPARECCHIOPROVVISTO DI SPINA

Allacciarlo ad una presa conforme alle norme vigenti.

La spina una volta inserita nella presa, deve trovarsi in un punto facilmente accessibile.

Se si intende allacciarlo direttamente alla rete elettrica togliere la spina ed applicare un interruttore bipolare a norme con una distanza dei contatti in apertura non inferiore a 3mm.

APPARECCHIO SPROVVISTO DI SPINA

Applicare una spina a norme oppure un interruttore bipolare a norme con una distanza dei contatti in apertura non inferiore a 3mm. Si declina ogni responsabilità per inconvenienti derivati dall'inosservanza delle suddette disposizioni.

L'APPARECCHIO IN CLASSE 1 DEVE ESSERE COLLEGATO AD UN IMPIANTO DI TERRA.

L'allacciamento deve essere eseguito come segue:

MARRONE	=	L	(linea)
BLU	=	N	(neutro)
GIALLO/VERDE	=	⊕	(terra)

L'APPARECCHIO IN CLASSE 2 NON DEVE ESSERE COLLEGATO AD UN IMPIANTO DI TERRA.

Per gli apparecchi in classe 2 ,recanti sulla etichetta caratteristiche il doppio quadrato,l'allacciamento deve essere eseguito come segue:

MARRONE	=	L	(linea)
BLU	=	N	(neutro)

ISTRUZIONI PER IL MONTAGGIO

La cappa pesa circa 35 kg quindi è importante fissarla al soffitto con un montaggio accurato.

L'apparecchio messo in opera dovrà distare dal piano di cottura non meno di 60 cm nel caso di fornelli elettrici, e 65 cm nel caso di fornelli a gas.

Se le istruzioni di installazione del dispositivo di cottura a gas specificano una distanza maggiore,bisogna tenerne conto.

Per installare la cappa ad una giusta altezza bisogna prima di tutto regolare la lunghezza "L" della struttura telescopica.

Per fare questo procedere nel seguente modo:

- 1) misurare l'altezza "H" tra il soffitto ed il pavimento
- 2) stabilire la distanza desiderata "D"tra il pavimento e la cappa
- 3) misurare l'altezza "X" della cappa
- 4) si otterrà "L"applicando la seguente formula:

$$L=H-(D+X) \text{ fig1}$$

Regolata la lunghezza della struttura telescopica fissare i due pezzi **fig2**.

MANUTENZIONE

Disinserire l'apparecchio dalla rete elettrica prima di effettuare qualsiasi operazione di manutenzione.

Il buon funzionamento della cappa è condizionato dall'assiduità con cui vengono effettuate le operazioni di manutenzione in modo particolare delle griglie alluminio e del filtro al carbone attivo.

Le griglie hanno il compito di trattenere le particelle grasse o solide in sospensione nell'aria.

Pertanto sono soggette ad intasarsi in tempi variabili a secondo dell'uso e del tipo di cucina .

Le griglie in alluminio stirato vanno lavate a mano o in lavastoviglie ,lasciandole asciugare prima del montaggio.

In caso di inadempienza delle istruzioni di lavaggio vi è la possibilità di incendio.

Il filtro al carbone attivo ,presente solo nella versione filtrante ,ha la funzione di trattenere gli odori e depurare l'aria.

La saturazione del filtro carbone si verifica dopo un uso più o meno prolungato a secondo del tipo di cucina e della regolarità della pulizia delle griglie alluminio.

Sostituire il filtro carbone,quando viene segnalato dalla spia led "F" (versione elettronica).

In ogni caso quando non è segnalato, sostituire la cartuccia al massimo ogni 4 mesi.

PULIZIA DELLA CAPP

Per la pulizia esterna della cappa usare un panno inumidito con alcool denaturato o detersivi liquidi neutri.Evitare l'uso di prodotti contenenti abrasivi.

Pulire frequentemente tutti i depositi sul ventilatore e le altre superfici con i medesimi prodotti.

ATTENZIONE: ISTRUZIONI PER LA SICUREZZA

L'evacuazione non deve essere convogliata ne in un camino funzionante per lo scarico dei fumi o di gas combustibili, ne in un condotto utilizzato come canna fumaria per ambienti in cui sono installati fonti con fuochi aperti.Per incanalare i vapori ,devono essere rispettate le disposizioni delle autorità competenti.In caso di funzionamento contemporaneo della cappa con evacuazione esterna e di altre fonti necessitanti di canna fumaria, ci si deve accertare che vi sia sufficiente apporto d'aria.

- 1) Non cercate di controllare i filtri con la cappa in azione.
- 2) Non ostruite le uscite di scarico dell'aria
- 3) Non toccare le lampadine o il copri-lampada dopo il protratto uso dell'apparecchio
- 4) E' vietato cuocere cibi alla fiamma sotto la cappa.
- 5) Evitare la fiamma libera, perché dannosa per i filtri e pericolosa per gli incendi.
- 6) Controllare costantemente la frittura per evitare che l'olio surriscaldato prenda fuoco.
- 7) Prima di effettuare manutenzioni disinserire la cappa dalla rete elettrica.
- 8) Si declina ogni responsabilità per eventuali danni provocati dall'inosservanza delle suddette avvertenze.

EINSATZMÖGLICHKEIT

Diese Dunstabzugshaube ist so konzipiert, dass sie sowohl im Abluftbetrieb (Ansaugfunktion), als auch im Umluftbetrieb (Filterfunktion) eingesetzt werden kann.

ABLUFTBETRIEB MIT ANSAUGFUNKTION

Zum Einsatz in dieser Version beschaffen Sie sich bitte ein Flexrohr, das an den Anschluss „A“ (**Abb.1**) anzuschließen ist und anschließend an der Decke befestigt werden muss.

ACHTUNG:

Bei gleichzeitigem Betrieb der Dunstabzugshaube im Abluftbetrieb und Feuerstätten darf im Aufstellraum der Feuerstätte der Unterdruck nicht höher als 4 Pa(4x10⁻⁵ bar) sein.

UMLUFTBETRIEB MIT FILTERFUNKTION

Besteht keine Möglichkeit, die Luft ins Freie abzuleiten, muss ein Aktivkohlefilter eingesetzt werden.

Die Luft wird gefiltert und über die im Schacht befindlichen Gitter gereinigt wieder in den Raum zurückgeführt.

Zum Umrüsten der Dunstabzugshaube von „Abluftbetrieb“ auf „Umluftbetrieb“ fordern Sie bitte bei Ihrem Fachhändler oder beim Gerätehersteller den hierzu erforderlichen Montagesatz an.

ELEKTRISCHER ANSCHLUSS

Vor dem Anschluss muss sichergestellt werden, dass die Netzspannung den auf dem Typenschild (im Geräteinnern) angegebenen Werten entspricht.

Bitte lassen Sie den Elektroanschluss durch Fachpersonal durchführen.

MIT STECKER BESTÜCKTES GERÄT

Schließen Sie das Gerät an eine den einschlägigen Bestimmungen entsprechende Steckdose an. Der angeschlossene Stecker sollte sich an einer leicht zugänglichen Stelle befinden.

Sollte das Gerät direkt an das Stromnetz angeschlossen werden, ist der Stecker zu entfernen, und eine Trennvorrichtung mittels eines vorschriftsmäßigen zweipoligen Schalters mit einer Kontaktöffnung, die 3 mm nicht unterschreiten darf, zu installieren.

GERÄT OHNE STECKER

Versehen Sie das Gerät mit einem vorschriftsmäßigen Stecker oder einem zweipoligen Schalter mit einer Kontaktöffnung, die 3 mm nicht unterschreiten darf. Jegliche Haftung für Schäden, die durch Nichteinhaltung obiger Anweisungen auftreten, wird zurückgewiesen.

GERÄTE DER KLASSE 1 MÜSSEN AN EINEN ERDLEITER ANGESCHLOSSEN WERDEN.

Der Anschluss ist wie folgt vorzunehmen:

BRAUN	=	L	(Leitungsnetz)
BLAU	=	N	(Nullleiter)
GELB/GRÜN	=	⊕	(Erde)

GERÄTE DER KLASSE 2 ERFORDERN KEINEN ERDANSCHLUSS.

Geräte der Klasse 2, auf deren Typenschild das Symbol eines Doppelvierecks abgebildet ist, sind wie folgt anzuschließen:

BRAUN	=	L	(Leitungsnetz)
BLAU	=	N	(Nullleiter)

MONTAGEANLEITUNG

Die Dunstabzugshaube wiegt ca. 35 kg, die Befestigung an der Decke erfordert demnach größte Sorgfalt.

Bei fertig installiertem Gerät muss der Abstand über dem Kochfeld mindestens 60 cm betragen, wenn es sich um elektrische Kochfelder handelt, und mindestens 65 cm, wenn es sich um Gas-Kochfelder handelt.

Sollten die Installationsanweisungen der Gas-Kochvorrichtungen einen größeren Abstand vorschreiben, ist dieser zu beachten.

Um bei der Installation auch die richtige Höhe zu ermitteln, ist in

erster Linie die Länge „L“ des Teleskopschachtes zu regulieren.

Zur Ermittlung dieser verfahren Sie wie folgt:

- 1) Messen Sie die Höhe „H“ d.h. den Abstand zwischen Decke und Fußboden.
- 2) Bestimmen Sie den gewünschten Abstand „D“ zwischen Fußboden und Dunstabzugshaube.
- 3) Messen Sie die Höhe „X“ der Dunstabzugshaube.
- 4) Sie erhalten den Wert „L“ mittels folgender Formel:

$$L=H-(D+X) \quad \text{Abb.1}$$

Wurde der Teleskopschacht auf die korrekte Länge eingestellt, sind beide Teile (Abb.2) zu befestigen.

WARTUNG UNF PFLEGE

Vor jeder Wartung und Pflege muss das Gerät vom Stromnetz getrennt werden. Nur eine regelmäßige Wartung und Pflege garantiert eine gute Leistung des Gerätes. Besondere Pflege ist den Alugittern und dem Aktivkohlefilter zuzuwenden.

Die Gitter dienen zur Aufnahme der in der Luft schwebenden Fettpartikel. Sie sind der Verschmutzung besonders ausgesetzt und sollten, je nach Gebrauch und Kochgewohnheiten in mehr oder weniger langen Zeitabschnitten gereinigt werden.

Die **Gitter aus gezogenem Aluminium** sind von Hand oder im Geschirrspüler zu reinigen. Lassen Sie sie vor erneuter Montage gut trocknen.

Durch Nichtbeachtung dieser Hinweise kann Brand verursacht werden.

Der Aktivkohlefilter (erforderlich nur bei Umluftbetrieb) dient zur Aufnahme der Gerüche und Reinigung der Luft.

Die Sättigung dieses Filters hängt vom Gebrauch, der Art der gekochten Speisen und der mehr oder weniger häufigen Reinigung der Metallfilter ab.

Er muss ausgetauscht werden, wenn durch die Kontrollleuchte „F“ (elektronische Version) die Sättigung desselben signalisiert wird. Auf jeden Fall jedoch sollte er alle 4 Monate ausgetauscht werden, auch wenn kein Sättigungssignal aufleuchtet.

REINIGUNG

Zur Reinigung der äußeren Teile verwenden Sie bitte nur ein mit denaturiertem Alkohol oder einem milden Spülmittel angefeuchtetes Tuch. Vermeiden Sie Reiniger, die Scheuermittel enthalten.

Schmutzablagerungen auf dem Gebläse sind öfter zu entfernen, verwenden Sie auch hierzu, wie auch für die übrigen Oberflächen, dieselben milden Reinigungsmittel.

ACHTUNG: SICHERHEITSANWEISUNGEN

Die Abluft darf weder in einen Schornstein, der bereits zur Ableitung von Verbrennungsgasen oder Rauch verwendet wird, noch in einen Abluftschacht, der für Räume mit offenen Feuerstätten dient, geleitet werden. Hinsichtlich der Ableitung der Kochdünste sind die behördlichen Vorschriften zu beachten. Bei gleichzeitigem Betrieb einer Dunstabzugshaube im Abluftbetrieb und anderer raumluft- und kaminabhängigen Feuerstätten muss sichergestellt werden, dass eine ausreichende Belüftung gewährleistet ist.

- 1) Versuchen Sie nicht die Filter zu überprüfen, wenn sich die Dunstabzugshaube in Betrieb befindet.
- 2) Die Belüftungsöffnungen dürfen nicht abgedeckt werden.
- 3) Berühren Sie weder die Lampen noch die Lampenabdeckung, wenn das Gerät schon längere Zeit eingeschaltet ist.
- 4) Flambieren Sie nie unter der Dunstabzugshaube, dies ist gefährlich.
- 5) Vermeiden Sie offene Flammen, diese schaden den Filtern und können einen Brand auslösen.
- 6) Speisefett kann in wenigen Minuten überhitzen und sich selbst entzünden. Lassen Sie demnach Pfannen und Fritteusen niemals unbeaufsichtigt.
- 7) Schalten Sie die Dunstabzugshaube vor der Reinigung vom Stromnetz ab.
- 8) Jegliche Haftung für Schäden, die durch Nichteinhaltung obiger Anweisungen auftreten, wird zurückgewiesen.

USE

The hood is designed to be used either to filter and re-circulate air or in a ducted vented mode.

OUTDOOR VENTED INSTALLATION

To use the hood in the vented mode, you need to connect a flexible pipe to the connector "A" (fig. 1), which should then be fastened to the ceiling.

VENTLESS FILTERING INSTALLATION

When the air cannot be vented to the outside, the hood can be fitted with an activated carbon filter.

The air is purified by the filter and re-circulated into the room via the grids on the flues.

To switch from "Vented" to "Ventless" operation, contact your retailer or the manufacturer for the relevant assembly kit.

ELECTRICAL CONNECTION

Before making any electrical connections, make sure that the voltage of the electrical mains corresponds with the value indicated on the appliance rating sticker.

It is highly recommended that the electrical connection be made by a qualified electrician.

APPLIANCE FITTED WITH A PLUG

Insert the plug into a socket that complies with the applicable norms in force.

Once plugged into the socket, the plug must be easily accessible. If you intend to connect the hood directly to the electrical mains, remove the plug and add a standard bipolar switch with a minimum contact opening of 3mm.

APPLIANCE NOT FITTED WITH A PLUG

Fit a standard plug or a standard bipolar switch compliant with the applicable norms in force, with a minimum contact opening of 3mm. The manufacturer will not be held responsible for any problems arising from failure to comply with the above instructions.

CLASS 1 APPLIANCES MUST BE EARTHED

The connection must be made as follows:

BROWN	=	L	(current)
BLUE	=	N	(neutral)
YELLOW/GREEN	=	\oplus	(earth)

CLASS 2 APPLIANCES DO NOT HAVE TO BE EARTHED

Class 2 appliances labelled with a rating sticker featuring the symbol in the form of a double square must be connected as follows:

BROWN	=	L	(current)
BLUE	=	N	(neutral)

ASSEMBLY INSTRUCTIONS

The hood weighs approximately 35 kg and should therefore be fastened securely to the ceiling.

The appliance should be installed at least 60 cm above an electric hob and at least 65 cm above gas hobs.

If the appliance is installed above a gas cooking device with installation instructions specifying a greater clearance, you must take this into account.

To install the hood at the correct height, first adjust the length "L" of the telescopic flue.

To do so, proceed as follows:

- 1) measure the height "H" from the ceiling to the floor

- 2) fix the desired distance "D" between the hood and the floor
- 3) measure the height "X" of the hood
- 4) to find out "L", apply the following formula:

$$L=H-(D+X) \quad \text{fig. 1}$$

Once you have adjusted the length of the telescopic flue, fasten the two units (fig. 2)

MAINTENANCE

Disconnect the appliance from the electrical power supply before performing any maintenance operations on the same.

The correct operation of the hood is directly related to how often it is cleaned and serviced, especially the aluminium grids and the activated carbon filter.

The grids trap any grease particles and solids suspended in the air. They therefore tend to clog over time, depending on how often the hood is used and on the type of cooker installed.

The forged aluminium grids should be washed by hand or in your dishwasher, and allowed to dry thoroughly before remounting.

Failure to comply with the washing instructions could result in a fire hazard.

The activated carbon filter is only used by the ventless, filtering version, and is designed to trap odours and clean the air.

The carbon filter is saturated after a varying amount of time depending on the type of cooker used and on how regularly the aluminium grids are cleaned.

Replace the carbon filter when prompted to do so by the LED indicator light "F" (electronic version).

In any case, in the absence of such prompting, the cartridge must be replaced at least once every four months.

CLEANING THE HOOD

Wipe the exterior of the hood with a cloth dampened with denatured alcohol or mild liquid detergents. Avoid using abrasive products.

Wipe off all deposits from the fan and other hood surfaces frequently, using the above products.

ATTENTION: SAFETY WARNINGS

The cooking vapours must not be vented to the outside along a flue used for venting combustion fumes or gases, nor along a duct used as a flue for rooms in which open flame appliances are installed. The vapour ducting installation must comply with the applicable norms in force. If the hood is being used in the outdoor vented mode where other vented fuel-burning appliances are installed, you must ensure there is a sufficient supply of air to the room.

- 1) Do not attempt to check the filters when the hood is in operation.
- 2) Do not obstruct any air outlets.
- 3) Do not touch the lamps or lamp diffusers after prolonged use of the hood.
- 4) Do not flambé food underneath the hood.
- 5) Avoid leaving an open flame uncovered, as it could damage the filters and increase the risk of fire.
- 6) Never leave frying food unattended to prevent hot oil from catching fire.
- 7) Disconnect the hood from the electrical mains before performing any maintenance operations.
- 8) The manufacturer will not be held responsible for any damage caused due to failure to comply with the above warnings.

USO

La campana se fabrica para ser utilizada en la versión aspirante con evacuación externa o filtrante con recirculación interna.

VERSIÓN ASPIRANTE CON EVACUACIÓN EXTERNA

Para poder utilizar esta función se debe contar con un tubo flexible que se va a conectar a la unión "A" **fig.1** que posteriormente se fijará al techo.

VERSIÓN FILTRANTE CON RECIRCULACIÓN INTERNA

Cuando no existe la posibilidad de evacuar el aire hacia el exterior, se utiliza un filtro de carbón activo.

El aire es depurado por el filtro y se vuelve a introducir en el ambiente a través de las rejillas presentes en las chimeneas.

Para convertir la campana de "Aspirante" a "Filtrante", solicite al vendedor o a la empresa fabricante el equipo de montaje.

CONEXIÓN ELÉCTRICA

Antes de efectuar cualquier conexión, verifique que la tensión de la red se corresponda con la tensión que se encuentra en la etiqueta de características ubicada en el interior del aparato.

Es aconsejable delegar la conexión eléctrica a un técnico especializado.

APARATO PROVISTO DE ENCHUFE

Conéctelo a una toma de corriente conforme con las normas vigentes.

El enchufe una vez introducido en la toma, se debe encontrar en un punto fácilmente accesible.

Si se pretende conectarlo directamente a la red eléctrica, quite el enchufe y aplique un interruptor bipolar conforme con las normas y con una distancia entre los contactos de 3 mm. o mayor.

APARATO NO PROVISTO DE ENCHUFE

Aplique un enchufe conforme con las normas o un interruptor bipolar también conforme con las normas y con una distancia entre los contactos de 3mm. o mayor.

Se declina toda responsabilidad por los inconvenientes que se puedan producir derivados de la falta de respeto de las mencionadas disposiciones.

EL APARATO DE CLASE 1 SE DEBE CONECTAR A TIERRA.

La conexión se debe realizar del siguiente modo:

MARRÓN	=	L	(línea)
AZUL	=	N	(neutro)
AMARILLO/VERDE	=	⊕	(tierra)

EL APARATO DE CLASE 2 NO SE DEBE CONECTAR A TIERRA.

Para los aparatos de clase 2, que posean en la etiqueta de características el doble cuadrado, la conexión se debe realizar del siguiente modo:

MARRÓN	=	L	(línea)
AZUL	=	N	(neutro)

INSTRUCCIONES PARA EL MONTAJE

La campana pesa aproximadamente 35 kg., por lo tanto, es importante fijarla al techo con un montaje cuidadoso.

Una vez instalada, la distancia entre el aparato y la superficie de cocción no debe ser inferior a 60 cm. en el caso de quemadores eléctricos y a 65 cm. en el caso de quemadores a gas.

Si las instrucciones de instalación del dispositivo de cocción a gas especifican una distancia mayor, no hay que ignorarlo.

Para instalar la campana a una altura justa, es necesario, antes que nada, regular la longitud "L" de la estructura telescópica.

Para hacerlo, proceda del siguiente modo:

- 1) mida la altura "H" entre el techo y el piso.
- 2) establezca la distancia deseada "D" entre el piso y la campana
- 3) mida la altura "X" de la campana
- 4) se obtendrá "L" aplicando la siguiente fórmula:

$$L=H-(D+X) \quad \text{fig1}$$

Una vez regulada la longitud de la estructura telescópica, fije las dos piezas (fig. 2)

MANTENIMIENTO

Desconecte el aparato de la red eléctrica antes de efectuar cualquier operación de mantenimiento.

El buen funcionamiento de la campana depende de la asiduidad con que se efectúan las operaciones de mantenimiento, en particular de las rejillas de aluminio y del filtro de carbón activo.

Las rejillas tienen la función de retener las partículas grasas o sólidas que se encuentran en suspensión en el aire.

Por lo tanto, se pueden atascar en tiempos variables según el uso y el tipo de cocina.

Las rejillas de aluminio estirado se deben lavar a mano o en lavavajilla dejándolas secar antes de su montaje.

En caso de incumplimiento de las instrucciones de lavado, existe la posibilidad de que se produzca un incendio.

El filtro de carbón activo, presente sólo en la versión filtrante, tiene la función de retener los olores y depurar el aire.

La saturación del filtro de carbón se produce después de un uso más o menos prolongado según el tipo de cocina y la regularidad de la limpieza de las rejillas de aluminio.

Sustituya el filtro de carbón cuando lo indique la luz testigo "F" (versión electrónica).

De todos modos, aún cuando no lo indique, sustituya el cartucho cada 4 meses como máximo.

LIMPIEZA DE LA CAMPANA

Para la limpieza externa de la campana use un paño humedecido con alcohol desnaturalizado o con detergentes líquidos neutros. Evite el uso de productos que contengan abrasivos.

Limpie frecuentemente todos los depósitos que se forman en el ventilador y en otras superficies con los mismos productos.

ATENCIÓN: INSTRUCCIONES PARA LA SEGURIDAD

En ambientes en los cuales hay instaladas fuentes con fuegos abiertos, la evacuación no debe ser enviada a una chimenea para la descarga de humos o de gases combustibles, ni hacia un conducto utilizado como conducto de humos. Para canalizar los vapores, se deben respetar las disposiciones de las autoridades competentes. En caso de funcionamiento simultáneo de la campana con evacuación externa y de otras fuentes que necesitan conducto de humos, se debe verificar que haya el suficiente aporte de aire.

- 1) No intente controlar los filtros con la campana en funcionamiento.
- 2) No obstruya las salidas de aire.
- 3) No toque las bombillas o el cubrelámpara después de un prolongado uso del aparato.
- 4) Está prohibido cocinar alimentos con llama directa debajo de la campana.
- 5) Evite la llama libre ya que daña los filtros y puede producir incendios.
- 6) Controle constantemente la fritura para evitar que el aceite sobrecalentado se prenda fuego.
- 7) Antes de efectuar operaciones de mantenimiento, desconecte la campana de la red eléctrica.
- 8) Se declina toda responsabilidad por los posibles daños que se puedan producir derivados de la falta de respeto de las mencionadas advertencias.

UTILISATION

Cette hotte est conçue pour fonctionnement en version aspirante à évacuation extérieure ou filtrante à recyclage intérieur.

VERSION ASPIRANTE A EVACUATION EXTERIEURE

Pour utiliser votre hotte dans cette version, il vous faut relier un tuyau flexible au raccord "A" **fig. 1** que vous fixerez ensuite au plafond.

VERSION FILTRANTE A RECYCLAGE

Quand il n'est pas possible d'évacuer l'air à l'extérieur, il faut utiliser un filtre à charbon actif.

L'air épuré par le filtre est renvoyé dans la pièce à travers les grilles fixées sur les cheminées.

Pour transformer la hotte de la version "Aspirante" à la version "Filtrante", demandez à votre revendeur ou au fabricant le matériel nécessaire au montage.

RACCORDEMENT ELECTRIQUE

Avant d'effectuer le moindre raccordement électrique, assurez-vous que la tension de réseau correspond bien à la tension indiquée sur l'étiquette signalétique située à l'intérieur de l'appareil.

Pour le raccordement électrique, nous vous conseillons de faire appel à un professionnel du secteur.

APPAREIL MUNI D'UNE FICHE

Raccordez-le à une prise conforme aux normes applicables en la matière.

Une fois qu'elle été insérée dans la prise, la fiche doit pouvoir être facilement accessible.

En cas de branchement direct au réseau électrique, enlevez la fiche et montez un interrupteur bipolaire réglementaire ayant une distance entre les contacts d'ouverture d'au moins 3 mm.

APPAREIL DEPOURVU DE FICHE

Montez une fiche réglementaire ou bien un interrupteur bipolaire réglementaire ayant une distance entre les contacts d'ouverture d'au moins 3 mm

Nous déclinons toute responsabilité en cas d'inconvénients dérivant de l'inobservation de ces consignes.

L'APPAREIL EN CLASSE 1 DOIT ETRE RACCORDE A LA TERRE

Le raccordement doit être effectué comme suit :

MARRON	=	L	(ligne)
BLEU	=	N	(neutre)
JAUNE/VERT	=	⊕	(terre)

L'APPAREIL EN CLASSE 2 NE DOIT PAS ETRE RACCORDE A LA TERRE

Pour les appareils en classe 2 qui ont un double carré sur l'étiquette signalétique, la connexion doit être effectuée comme suit :

MARRON	=	L	(ligne)
BLEU	=	N	(neutre)

INSTRUCTIONS DE MONTAGE

La hotte pèse environ 35 kg, il faut par conséquent faire très attention à son montage et bien la fixer au plafond.

Une fois installé au-dessus du plan de cuisson, l'appareil devra se trouver à au moins 60 cm de distance en cas de foyers électriques et 65 cm en cas de foyers à gaz.

Si la notice d'installation des foyers à gaz préconise une distance plus grande, veuillez en tenir compte.

Pour installer la hotte à la bonne hauteur, il faut avant tout régler la longueur «L» de la structure télescopique.

Procédez comme suit :

- 1) mesurez la hauteur "H" entre le plafond et le sol
- 2) décidez la distance souhaitée "D" entre le sol et la hotte
- 3) mesurez la hauteur "X" de la hotte

4) vous obtiendrez "L" en appliquant la formule suivante :

$$L=H-(D+X) \quad \text{fig1}$$

Une fois que la longueur de la structure télescopique est réglée, fixez les deux parties (fig2)

ENTRETIEN

Coupez l'alimentation électrique de l'appareil avant de procéder à toute opération d'entretien.

Le bon fonctionnement de la hotte dépend de la fréquence d'entretien des grilles en aluminium notamment et du filtre à charbon actif. Les grilles ont pour tâche de bloquer les particules grasses ou solides en suspension dans l'air.

Elles ont donc tendance à se boucher plus ou moins rapidement selon la fréquence d'utilisation de la hotte et le genre de cuisine.

Les grilles en aluminium forgé doivent être lavées à la main ou en lave-vaisselle et mises sécher avant d'être remontées.

L'inobservation des instructions de lavage peut entraîner des risques d'incendie.

Le filtre à charbon actif, monté uniquement dans la version à recyclage (filtrante) a pour rôle d'éliminer les odeurs et d'épurer l'air.

Le filtre à charbon est saturé après un usage plus ou moins prolongé selon le genre de cuisine et la régularité avec laquelle les grilles aluminium sont nettoyées.

Remplacez le filtre à charbon quand le led témoin "F" le signale (version électronique).

Il faut de toute façon remplacer la cartouche au moins tous les 4 mois.

NETTOYAGE DE LA HOTTE

Pour le nettoyage extérieur de la hotte, utilisez un chiffon imbibé d'alcool dénaturé ou d'un détergent liquide neutre. Les produits contenant des substances abrasives sont à éviter.

Nettoyez fréquemment les dépôts sur le ventilateur et les autres surfaces en utilisant les mêmes produits.

ATTENTION : INSTRUCTIONS DE SECURITE

L'air évacué ne doit pas être acheminé dans un conduit de cheminée servant à l'évacuation de fumée ou de gaz brûlés ni dans un conduit de cheminée desservant des locaux où sont installés des foyers à feu ouvert. Pour canaliser les vapeurs, respectez les dispositions des autorités compétentes. En cas de fonctionnement conjoint d'une hotte à évacuation extérieure et d'autres foyers nécessitant d'un conduit de cheminée, assurez-vous qu'il y ait un apport d'air suffisant.

- 1) N'essayez pas de contrôler l'état des filtres quand la hotte est en marche.
- 2) Ne bouchez pas les sorties d'évacuation de l'air
- 3) Ne touchez pas aux ampoules ou au cache lampe après un usage prolongé de l'appareil
- 4) Il est interdit de flamber des aliments sous la hotte.
- 5) Evitez de laisser des flammes libres, elles sont dangereuses pour les filtres et pour les risques d'incendie.
- 6) Surveillez constamment la friture pour éviter que l'huile surchauffée prenne feu.
- 7) Avant de procéder à toute opération d'entretien, coupez l'alimentation électrique de la hotte.
- 8) Nous déclinons toute responsabilité en cas d'inconvénients dérivant de l'inobservation de ces consignes.

GEBRUIK

De kap is uitgevoerd voor gebruik in de versies met afzuiging naar buiten of filtrerende circulatie binnen.

VERSIE AFZUIGING NAAR BUITEN

Voor gebruik van de kap in deze functie moet u een flexibele buis verbinden aan het aansluitstuk "A" **afb1** die vervolgens aan het plafond wordt bevestigd.

VERSIE FILTRERENDE CIRCULATIE BINNEN

Als er geen mogelijkheid bestaat de lucht naar buiten af te voeren moet u een actieve koolfilter gebruiken.

De lucht wordt door de filter gezuiverd en weer in het vertrek losgelaten door de roosters die zich in de rookkanalen bevinden. Voor het veranderen van de kap van "Afzuigend" naar "Filtrerend" moet u uw handelaar of de fabriek vragen om de montage-kit.

ELEKTRISCHE AANSLUITING

Voordat u de elektrische aansluiting gaat uitvoeren moet u controleren of de spanning van uw net correspondeert met de spanning die is aangegeven op het typeplaatje dat zich binnenin het apparaat bevindt.

Wij raden aan de elektrische aansluiting door een bevoegde installateur te laten uitvoeren.

APPARAAT VOORZIEN VAN STEKKER

Steek hem in een stopcontact dat voldoet aan de geldende normen.

De stekker, eenmaal in het stopcontact gestoken, moet zich op een gemakkelijk te bereiken punt bevinden.

Als u het apparaat rechtstreeks aan uw net wilt aansluiten, dan moet u de stekker verwijderen en een tweepolige schakelaar aanbrengen die aan de normen voldoet met een afstand tussen de contacten van minstens 3mm.

APPARAAT ZONDER STEKKER

Breng een stekker aan die aan de normen voldoet of een tweepolige schakelaar volgens de normen met een afstand tussen de contacten van minstens 3mm.

De fabrikant is niet aansprakelijk voor schade of storingen die te wijten zijn aan het niet in acht nemen van bovengenoemde richtlijnen.

HET APPARAAT IN KLASSE I MOET WORDEN GEAARD.

De aansluiting moet als volgt worden uitgevoerd:

BRUIN	=	L	(lijn)
BLAUW	=	N	(neutraal)
GEEL/GROEN	=	⊕	(aarde)

HET APPARAAT IN KLASSE 2 HOEFT NIET GEAARD TE WORDEN.

Voor de apparaten in klasse 2, op het typeplaatje aangegeven met dubbel vierkantje, moet de aansluiting op de volgende manier worden uitgevoerd:

BRUIN	=	L	(lijn)
BLAUW	=	N	(neutraal)

INSTRUCTIES VOOR HET MONTEREN

De kap weegt ongeveer 35 kg en moet dus met zorg aan het plafond worden gemonteerd.

De afstand tussen kap en kookplaat moet minstens 60 cm zijn bij elektrische kookplaten en 65 cm bij gasbranders.

Als de installatie-instructies van het gasfornuis een grotere afstand aangeven moet u zich daaraan houden.

Voor het installeren van de kap op de juiste hoogte moet u eerst de lengte "L" van de telescopische structuur regelen.

Hiervoor gaat u als volgt te werk:

- 1) meet de hoogte "H" tussen plafond en vloer
- 2) stel de gewenste afstand "D" tussen vloer en kap vast
- 3) meet de hoogte "X" van de kap

4) u krijgt "L" met de volgende formule:

$$L = H - (D + X) \quad \text{afb1}$$

Nadat u de lengte van de telescopische structuur heeft geregeld bevestigt u de twee stukken aan elkaar (afb2)

ONDERHOUD

Sluit altijd eerst de stroom af voordat u overgaat tot onderhoud.

Het goed functioneren van de kap hangt af van regelmatig onderhoud vooral wat betreft de aluminium roosters en de actieve kookfilter.

De roosters houden de vet en vuil deeltjes vast die in de lucht hangen.

Zij worden dus periodiek verstopt, variërend naar gelang het gebruik dat u van de kap maakt en het soort koken.

De roosters van geperst aluminium worden met de hand gewassen of in de vaatwasser, en goed gedroogd voordat ze weer worden gemonteerd.

Bij niet in acht nemen van de wasinstructies kan er brandgevaar ontstaan.

De actieve koolfilter, die alleen aanwezig is bij de filtrerende versie, dient voor het vasthouden van de kookgeuren en het reinigen van de lucht.

De koolfilter wordt na kortere of langere tijd verzadigd, dit hangt af van het soort koken en de regelmaat waarmee de aluminium roosters worden gereinigd.

Vervang de koolfilter als dit wordt aangegeven door het LED controlelampje "F" (elektronische versie).

Als het niet wordt aangegeven moet hij minstens om de 4 maanden worden vervangen.

HET REINIGEN VAN DE KAP

Voor het reinigen van de buitenkant van de kap gebruikt u een met spiritus bevochtigde doek of vloeibaar schoonmaakmiddel. Gebruik nooit schuurmiddelen.

Reinig met dezelfde producten het vuil op de ventilator en de andere oppervlakken.

ATTENTIE: INSTRUCTIES VOOR DE BEVEILIGING

De afvoer mag niet worden geleid door een schoorsteen die wordt gebruikt voor het afvoeren van rook of brandbare gassen, noch door een leiding die als rookkanaal wordt gebruikt in vertrekken waar een open haard is geïnstalleerd. Voor het afvoeren van de walmen moeten de richtlijnen van de betreffende autoriteiten in acht worden genomen. In het geval van tegelijkertijd functioneren van de kap met afzuiging naar buiten en andere bronnen die een rookkanaal nodig hebben moet u er voor zorgen dat het vertrek voldoende van lucht wordt voorzien.

- 1) Controleer de filters niet als de kap in werking is.
- 2) Blokkeer niet de uitgang van de luchtafvoer
- 3) Raak het lampje of het lampschermpje niet aan als het apparaat lang in werking is geweest
- 4) Het is verboden onder de kap te flamberen.
- 5) Vermijd een open vlam aangezien die de filters kan beschadigen en brandgevaar op kan leveren.
- 6) Bij frituur moet constant worden opgelet dat de olie niet te heet wordt en vlam vat.
- 7) Sluit altijd eerst de stroom af voordat u overgaat tot onderhoud.
- 8) De fabrikant kan niet aansprakelijk worden gesteld voor eventuele schade die is veroorzaakt door het niet in acht nemen van bovenstaande aanwijzingen.

НАЗНАЧЕНИЕ

Кухонная вытяжка может быть представлена в версии для дымоудаления с выводом воздуха в атмосферу или для воздухоочистки в замкнутой циркуляции.

МОДЕЛЬ ВЫТЯЖКИ С ВЫВОДОМ ВОЗДУХА В АТМОСФЕРУ

Для использования данной функции необходимо подсоединить гибкую трубу к патрубку «А» **рис. 1**, который затем прикрепляется к потолку.

МОДЕЛЬ ДЛЯ ВОЗДУХООЧИСТКИ В ЗАМКНУТОЙ ЦИРКУЛЯЦИИ

Если вывод вытяжки в атмосферу невозможен, использовать фильтр с активированным углем. Воздух очищается фильтром и возвращается в помещение через решетки вытяжки.

Для того чтобы из вытяжки с выводом воздуха в атмосферу сделать углевой воздухоочиститель, необходимо заказать у продавца или на заводе-производителе крепежный комплект.

ЭЛЕКТРОПРОВОДКА

Перед осуществлением каких-либо электрических соединений необходимо проверить, чтобы напряжение в сети соответствовало значению, указанному на заводской табличке, расположенной внутри вытяжки.

Рекомендуется поручить выполнение электропроводки квалифицированному технику.

ВЫТЯЖКА, ОСНАЩЕННАЯ ШТЕПСЕЛЬНЫМ РАЗЪЕМОМ

Вставить штепсельный разъем в розетку, отвечающую требованиям действующих нормативов.

Розетка, в которую вставляется штепсельный разъем вытяжки, должна располагаться в легко доступном месте.

При подсоединении вытяжки непосредственно к сети электропитания необходимо снять штепсельный разъем и установить двухконтактный выключатель, отвечающий требованиям действующих нормативов, с расстоянием между разъединяющими контактами не менее 3 мм.

ВЫТЯЖКА БЕЗ ШТЕПСЕЛЬНОГО РАЗЪЕМА

Установить штепсельный разъем, отвечающий требованиям действующих нормативов, или двухконтактный выключатель, отвечающий требованиям действующих нормативов, с расстоянием между разъединяющими контактами не менее 3 мм.

Производитель снимает с себя всякую ответственность за неисправности, вызванные несоблюдением вышеописанных рекомендаций.

ВЫТЯЖКА КЛАССА 1 ДОЛЖНА СОЕДИНЯТЬСЯ С СИСТЕМОЙ ЗАЗЕМЛЕНИЯ.

Электропроводка выполняется в следующем порядке:

КОРИЧНЕВЫЙ	=	L	(фаза)
СИНИЙ	=	N	(нулевая фаза)
ЖЕЛТО-ЗЕЛЕНЫЙ	=	⊕	(заземление)

ВЫТЯЖКА КЛАССА 2 НЕ НУЖДАЕТСЯ В СОЕДИНЕНИИ С ЗАЗЕМЛЕНИЕМ.

Вытяжки класса 2, на заводской табличке которой имеется символ «двойной квадрат», должны подсоединяться следующим образом:

КОРИЧНЕВЫЙ	=	L	(фаза)
СИНИЙ	=	N	(нулевая фаза)

ИНСТРУКЦИИ ПО МОНТАЖУ

Вес вытяжки составляет примерно 35 кг, следовательно важно прочно прикрепить ее к потолку.

Расстояние подвешенной вытяжки от кухонной электрической плиты должно быть не менее 60 см, и от газовой плиты – 65 см.

Если в инструкциях по монтажу к газовой плите указывается большее расстояние, при монтаже вытяжки необходимо учесть эти указания.

Для установки вытяжки на правильном расстоянии прежде всего необходимо отрегулировать длину “L” раздвижной структуры.

Выполнить эту операцию следующим образом:

- 1) измерить высоту «Н» от потолка до пола.
- 2) определить нужное расстояние “D” от пола до вытяжки.
- 3) измерить высоту «X» вытяжки
- 4) Используя следующую формулу, получаем “L”:

$$L = H - (D + X) \quad \text{рис. 1}$$

Отрегулировав длину раздвижной структуры, зафиксировать обе части (рис. 2).

ТЕХНИЧЕСКОЕ ОБСЛУЖИВАНИЕ

Отсоединить вытяжку от сети электропитания перед началом осуществления какого-либо технического обслуживания.

Исправное функционирование вытяжки зависит от регулярности выполнения операций по техническому обслуживанию, в особенности алюминиевых решеток и фильтра с активированным углем.

Решетки служат для улавливания жирных или твердых частиц, присутствующих в воздухе.

Следовательно они могут засоряться по мере эксплуатации вытяжки в зависимости от интенсивности ее использования и типа кухни.

Решетки из натянутого алюминия можно мыть вручную или в посудомоечной машине. Необходимо просушивать их перед обратной установкой.

Несоблюдение инструкций касательно мойки может привести к пожару.

Фильтр с активированным углем, установленный только в фильтрующей модели вытяжки, служит для удаления неприятных запахов и для воздухоочистки.

Сатурация фильтра с активированным углем происходит после довольно продолжительной эксплуатации в зависимости от типа кухни и от регулярности чистки алюминиевых решеток.

Заменить фильтр с активированным углем, когда загорается светодиод “F” (электронная версия).

В любом случае даже без сигнализации сатурации следует заменять патрон фильтра не реже 1 раза в 4 месяца.

ЧИСТКА ВЫТЯЖКИ

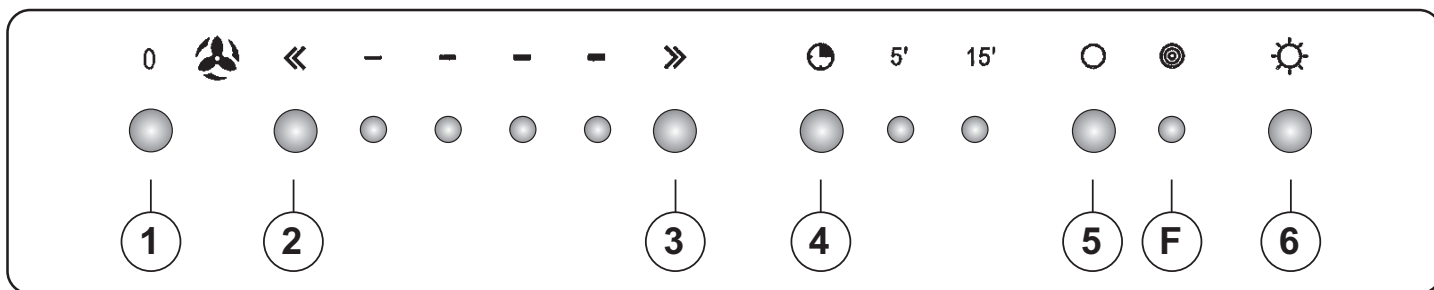
Для наружной чистки кухонной вытяжки использовать тряпку, смоченную в денатурате или в нейтральной моющей жидкости. Не следует использовать моющие средства, содержащие абразивные вещества.

Регулярно счищать все налеты на вентиляторе и на других поверхностях при помощи тех же моющих средств.

ВНИМАНИЕ: ПРАВИЛА ПО БЕЗОПАСНОСТИ

Воздух из вытяжки не должен выводиться ни в дымоход для выброса дыма или горючих газов, ни в вентиляционный канал для источников открытого пламени, таких как камины. Для вывода кухонных испарений необходимо соблюдать распоряжения компетентных властей. В случае одновременного функционирования кухонной вытяжки с выводом воздуха в атмосферу и прочих источников, нуждающихся в дымоходе, необходимо проверить достаточный приток воздуха.

- 1) Не пытаться проверить фильтры работающей вытяжки.
- 2) Не закрывать отверстия выхода воздуха.
- 3) Не прикасаться к лампочкам или осветительным приборам после длительной эксплуатации вытяжки.
- 4) Запрещается готовить пищу на открытом огне под вытяжкой (напр., гриль).
- 5) Избегать открытого пламени, так как оно может повредить фильтры и вызвать пожар.
- 6) Не оставлять без присмотра жарящуюся в масле пищу, так как горячее масло может вспыхнуть.
- 7) Перед началом технического обслуживания отключить вытяжку от сети электропитания.
- 8) Производитель снимает с себя всякую ответственность за неисправности, вызванные несоблюдением вышеописанных рекомендаций.



COMANDI E FUNZIONI

(I)

- 1 = STOP MOTORE
- 2 = DIMINUISCE LA VELOCITA'
- 3 = AUMENTA LA VELOCITA'
- 4 = TIMER 5/15'
- 5 = AZZERAMENTO FILTRI
- 6 = ON/OFF LUCE
- F = SPIA SATURAZIONE FILTRO
- PULSANTE 4: Inserisce e disinserisce il timer. Spegnimento automatico sulla velocità in funzione.
Led acceso = timer inserito
Tempo durata 5/15'
- PULSANTE 5: Dopo aver sostituito i filtri carbone, premere per almeno 3 sec. il tasto fino allo spegnimento della luce.
- PULSANTE 4+5: Programmazione codice telecomando. Mantenere premuti i due pulsanti per almeno 3 sec. Un beep segnala il riconoscimento del modo programmazione.
Senza lasciare i pulsanti premere uno dei tasti del telecomando. Un beep segnala la ricezione e memorizzazione del codice.
- LED F: Indica la saturazione del filtro carbone.
E' segnalata anche quando la cappa viene utilizzata in versione aspirante.
- TELECOMANDO:
1° pulsante = ON /1°Vel/2°Vel/3°Vel/4°Vel/OFF
2° pulsante = ON/OFF timer
3° pulsante = ON/OFF luce

Bedienelemente und Funktionen

(D)

- 1 = STOPPTASTE MOTOR
- 2 = GESCHWINDIGKEITSMINDERUNG
- 3 = GESCHWINDIGKEITSERHÖHUNG
- 4 = TIMER 5/15'
- 5 = FILTER-NULLSTELLUNG
- 6 = ON/OFF BELEUCHTUNG
- F = FILTERSÄTTIGUNGS-ANZEIGELEUCHE
- TASTE 4: Ein- und Ausschalten des Timers. Automatisches Ausschalten auf der laufenden Geschwindigkeit.
Led leuchtet = Timer eingeschaltet
Dauer 5/15'
- TASTE 5: Nach Austausch des Aktivkohlefilters muss diese Taste für mindestens 3 Sek., d.h. bis zum Ausschalten des Lichtes, gedrückt werden.
- TASTE 4+5: Fernbedienungs-Codierung. Halten Sie die beiden Tasten für mindestens 3 Sek. gedrückt. Ein kurzes akustisches Signal zeigt an, dass die Eingabe anerkannt wurde.
Die Tasten noch nicht freilassen und gleichzeitig eine der Tasten der Fernbedienung drücken. Ein kurzes akustisches Signal meldet die korrekte Aufnahme und Speicherung des eingegebenen Codes.
- LED F: Zeigt die Sättigung des Aktivkohlefilters an. Diese wird auch dann angezeigt, wenn die Dunstabzugshaube in der Abluftversion eingesetzt wird.
- FERNBEDIENUNG:
1. TASTE = ON /1. Geschw./2. Geschw./3. Geschw./4. Geschw./OFF
2. TASTE = ON/OFF Timer
3. TASTE = ON/OFF Beleuchtung

CONTROLS AND FUNCTIONS

(GB)

- 1 = MOTOR STOP
- 2 = DECREASES THE SPEED
- 3 = INCREASES THE SPEED
- 4 = 5/15' TIMER
- 5 = FILTER RESET
- 6 = ON/OFF LIGHT
- F = SATURATED FILTER LED
- BUTTON 4: Activates and deactivates the timer. Automatically turns off at the selected speed.
LED on = timer activated
Duration 5/15'
- BUTTON 5: After having replaced the coal filters, press this button for at least 3 seconds until the light turns off.
- BUTTON 4+5: Remote control code programming. Keep both buttons pressed down for at least 3 seconds. A beep will indicate the programming mode has been accepted.
Without letting go of the buttons, press one of the remote control buttons. A beep will indicate the code has been accepted and stored.
- LED F: Indicates that the coal filter is saturated.
This is also indicated when the hood is used in vented mode.
- REMOTE CONTROL:
1st button = ON /1st Speed/2nd Speed/3rd Speed/4th Speed/OFF
2nd button = Timer ON/OFF
3rd button = Light ON/OFF

MANDOS Y FUNCIONES

(E)

- 1 = PARADA DEL MOTOR
- 2 = DISMINUYE LA VELOCIDAD
- 3 = AUMENTA LA VELOCIDAD
- 4 = TIMER 5/15'
- 5 = AJUSTE DE FILTROS
- 6 = ON/OFF LUZ
- F = LUZ INDICADORA DE SATURACIÓN DEL FILTRO
- BOTÓN 4: Activa y desactiva el timer. Apagado automático de la velocidad que está funcionando.
Led encendido = timer activado
Tiempo de duración 5/15'
- BOTÓN 5: Después de haber sustituido los filtros de carbón, pulse la tecla, durante 3 seg. como mínimo, hasta que se apague la luz.
- BOTÓN 4+5: Programación código telecomando. Mantenga pulsados los dos botones durante 3 seg. como mínimo. Una señal acústica indica el reconocimiento del modo de programación.
Sin soltar los botones, pulse una de las teclas del telecomando. Una señal acústica indica la recepción y memorización del código.
- LED F: Indica la saturación del filtro de carbón.
Se señala también cuando la campana se utiliza en versión aspirante.
- TELEMANDO:
1° botón = ON /1°Vel/2°Vel/3°Vel/4°Vel/OFF
2° botón = ON/OFF timer
3° botón = ON/OFF luz

COMMANDES ET FONCTIONS

(F)

- 1 = ARRÊT MOTEUR
- 2 = DIMINUE LA VITESSE
- 3 = AUGMENTE LA VITESSE
- 4 = PROGRAMMATEUR 5/15'
- 5 = MISE A ZERO FILTRES
- 6 = ON/OFF ECLAIRAGE
- F = VOYANT SATURATION FILTRE
- BOUTON-POUSSOIR 4: Branche et débranche le programmeur.
Arrêt automatique sur la vitesse en marche.
Led allumé = programmeur branché
Durée 5/15'
- BOUTON-POUSSOIR 5: Après avoir remplacé les filtres charbon, appuyez pendant au moins 3 secondes sur la touche jusqu'à ce que la lumière s'éteigne.
- BOUTON-POUSSOIR 4+5: Programmation code télécommande. Continuez à appuyer sur les deux boutons-poussoirs pendant au moins 3 secondes. Un bip indique que le mode programmation a été accepté.
Sans lâcher les boutons-poussoirs appuyez sur l'une des touches de la télécommande. Un bip indique la réception et la mise en mémoire du code.
- LED F: Indique la saturation du filtre charbon.
Cette dernière est signalée même quand la hotte est utilisée en version évacuation.
- TELECOMMANDE:
1^{ère} touche = ON /1^{ère} Vit/2^{ème} Vit/3^{ème} Vit/4^{ème} Vit/OFF
2^{ème} touche = ON/OFF programmeur
3^{ème} touche = ON/OFF éclairage

BEDIENING EN FUNCTIES

(NL)

- 1 = STOP MOTOR
- 2 = VERMINDER SNELHEID
- 3 = VERMEERDER SNELHEID
- 4 = TIMER 5/15'
- 5 = FILTERS OP NUL ZETTEN
- 6 = ON/OFF VERLICHTING
- F = LAMPJE VERZADIGING FILTER
- KNOP 4: Zet de timer aan en uit. Automatische uitschakeling van de snelheid die in werking is.
LED aan = timer aan.
Tijdsduur 5/15'
- KNOP 5: na het vervangen van de koelfilter houdt u de knop minstens 3 sec. ingedrukt totdat het lampje uit gaat.
- KNOP 4+5: programmering code afstandsbediening. Houd de twee knoppen minstens 3 sec. ingedrukt. Een pieptoon betekent dat de modus van de programmering herkend is.
Zonder de knoppen los te laten drukt u op een van de knoppen van het bedieningspaneel. Een pieptoon betekent de ontvangst en het memorizeren van de code.
- LED F: Betekent dat de koelfilter verzadigd is.
Dit geldt ook voor de afzuigversie van de kap.
- BEDIENINGSPANEEL:
1° knop = ON/snelheden 1-2-3-4/OFF
2° knop = ON/OFF timer
3° knop = ON/OFF verlichting

ПРИБОРЫ УПРАВЛЕНИЯ И ФУНКЦИИ

(RU)

- 1 = ОТКЛЮЧЕНИЕ ДВИГАТЕЛЯ
- 2 = СНИЖЕНИЕ СКОРОСТИ
- 3 = ПОВЫШЕНИЕ СКОРОСТИ
- 4 = ТАЙМЕР 5/15'
- 5 = УСТАНОВКА НУЛЯ ФИЛЬТРОВ
- 6 = СВЕТ ON/O2FF (ВКЛЮЧЕН - ВЫКЛЮЧЕН)
- F = СИГНАЛЬНАЯ ЛАМПОЧКА ЗАСОРЕНИЯ ФИЛЬТРА
- КНОПКА 4: При нажатии на данную кнопку включается и выключается таймер. Вытяжной колпак выключается автоматически при заданной скорости. Сигнальная лампочка горит = таймер включен
Продолжительность 5/15'
- КНОПКА 5: После того, как угольные фильтры будут заменены, нажмите на данную кнопку и держите ее нажатой, по меньшей мере, в течение 3 сек. до тех пор, пока не погаснет свет.
- КНОПКА 4+5: Программирование кода дистанционного управления. Держать нажатыми обе кнопки, по меньшей мере, в течение 3 сек. Звуковой сигнал сообщит Вам о распознавании режима программирования.
Не отпуская кнопки, нажмите на одну из кнопок дистанционного управления. Звуковой сигнал сообщит Вам о приеме и запоминании кода.
- СИГНАЛЬНАЯ ЛАМПОЧКА (СИД) F: Загорание данной лампочки говорит о засорении угольного фильтра. Сигнал о засорении угольного фильтра появляется и тогда, когда вытяжной колпак используется в вращающейся функции.
- ДИСТАНЦИОННОЕ УПРАВЛЕНИЕ:
1 я кнопка = ON /1-я скорость/2-я скорость/3-я скорость/4-я скорость/OFF
2 я кнопка = таймер ON/OFF (ВКЛЮЧЕН - ВЫКЛЮЧЕН)
3 я кнопка = свет ON/OFF (ВКЛЮЧЕН - ВЫКЛЮЧЕН)

MODELLO ISOLA 7 E

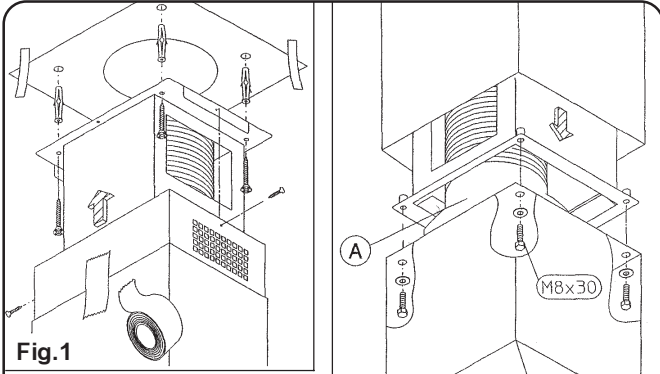


Fig.2

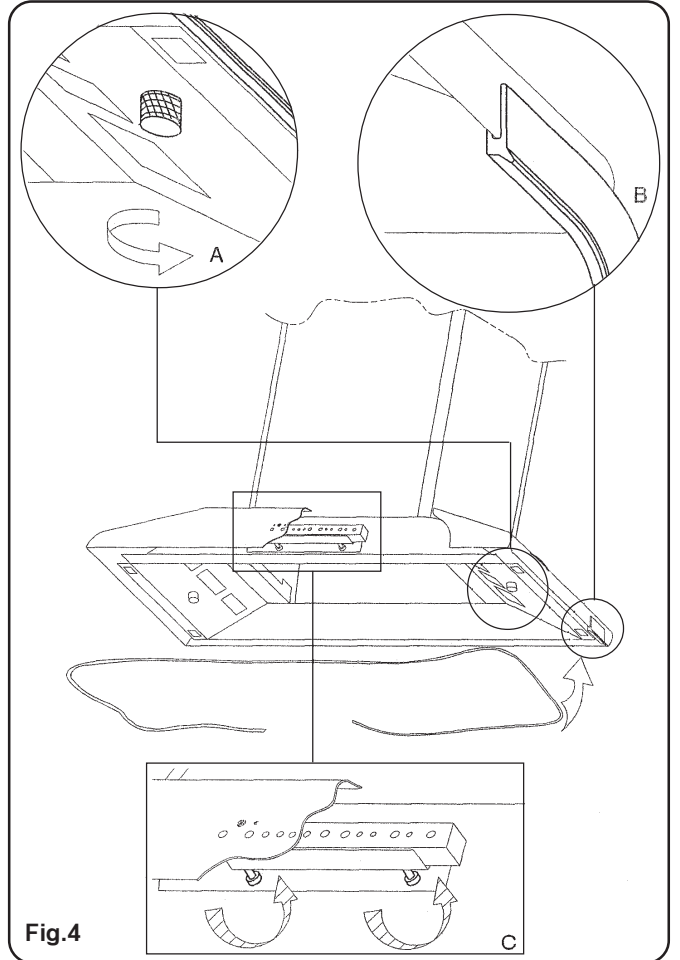
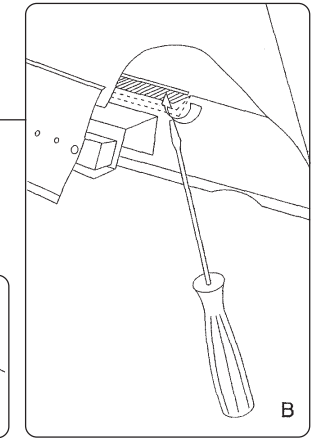


Fig.4

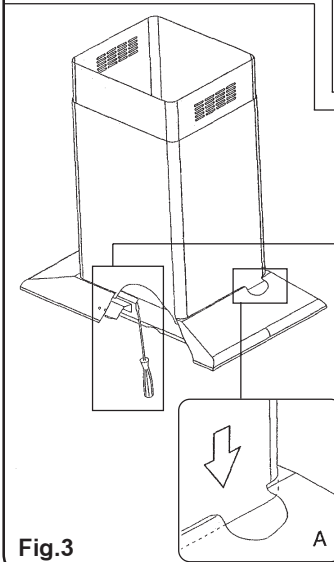


Fig.3

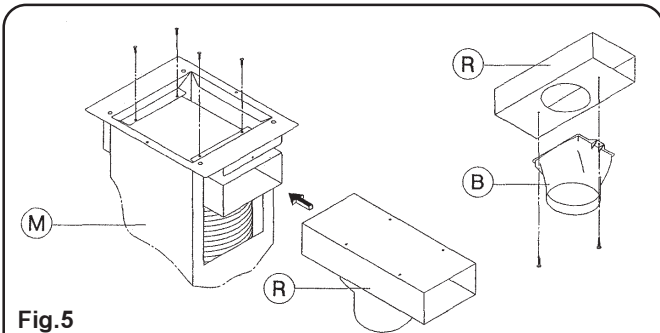


Fig.5

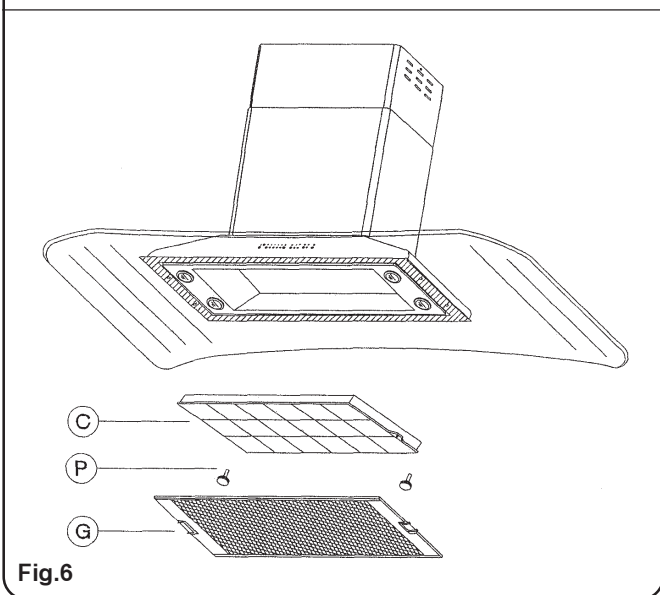
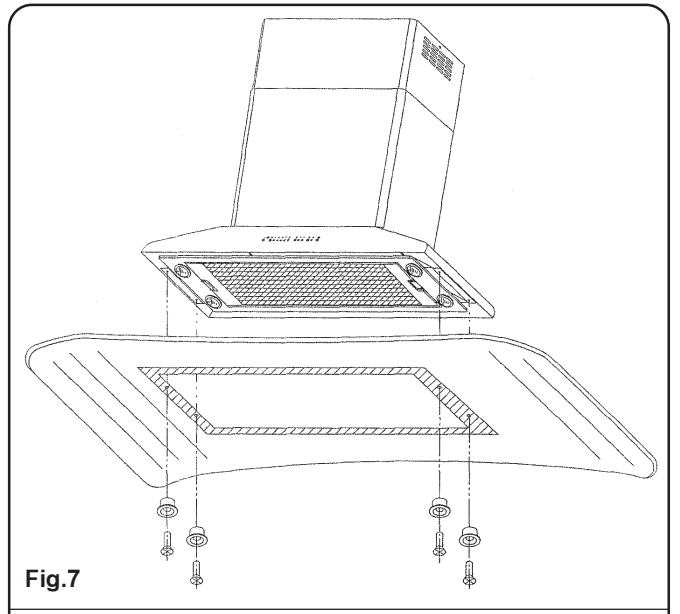
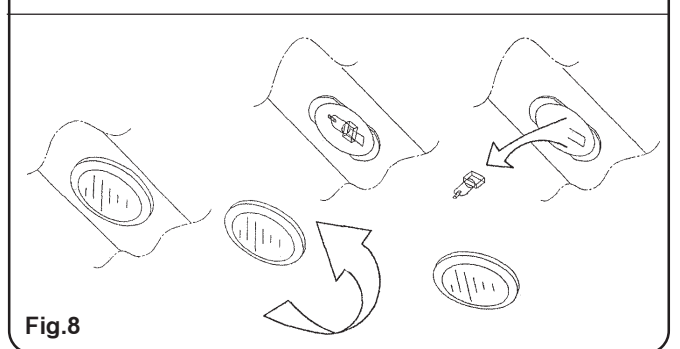


Fig.6



MONTAGGIO DELLA CAPP A VERSIONE ASPIRANTE

Per poter utilizzare questa funzione munirsi di un tubo estensibile non combustibile Ø150 mm da collegare al soffitto, che andrà successivamente collegato al raccordo "A" **fig2**

Per il montaggio della cappa procedere come di seguito:

- 1) posizionare la dima di foratura sul soffitto eseguire i 4 fori Ø 10 mm ed inserire i tasselli **fig1**
- 2) fissare il tubo Ø 150 mm al soffitto e stenderlo per una lunghezza maggiore della struttura telescopica.
- 3) posizionare la struttura telescopica, precedentemente regolata, e fissarla al soffitto con le 4viti **fig1**
- 4) infilare il tubo con la sgrigliatura rivolta al soffitto e fissarlo lateralmente alla struttura telescopica con le due viti **fig1**
- 5) inserire l'altro tubo e mantenerlo sollevato con del nastro adesivo
- 6) sollevare la cappa, e dopo aver bloccato il tubo Ø150 mm al raccordo "A" tramite una fascetta, fissarla alla struttura telescopica con le 4 viti e rondelle **fig2**
- 7) allentare le due viti di fissaggio scocca **fig4.A**
- 8) abbassare il tubo e infilarlo nella scocca **fig3.A**
- 9) munirsi di un giravite e alzare le due linguette all'interno della scocca (anteriore e posteriore), per fare aderire il camino al mantello **fig3.B**
- 10) posizionare la scatola comandi e stringere le due viti di fissaggio senza serrare a fondo **fig4.C**
- 11) infilare il profilo sagomato sul bordo della scocca **fig4.B**
- 12) bloccare il cristallo con 4 viti M6x20 e boccole, senza serrare a fondo **fig7**
- 13) serrare le due viti di fissaggio scocca precedentemente allentate al punto (7) **fig4.A**

MONTAGGIO DELLA CAPP A VERSIONE FILTRANTE

Dopo esservi procurati il corredo filtrante procedere nel seguente modo **fig5**

- 1) fissare il raccordo "B" al raccordo filtrante "R" con le due viti
- 2) fissare alla struttura telescopica "M" il raccordo filtrante "R" con le 4 viti
- 3) collegare un tubo estensibile non combustibile Ø 150mm al raccordo "B", tramite una fascetta **fig5**, che andrà successivamente collegato al raccordo "A" **fig2**
- 4) stendere il tubo flessibile per una lunghezza maggiore della struttura telescopica
- 5) posizionare la dima di foratura sul soffitto eseguire i 4 fori Ø 10mm ed inserire i tasselli **fig1**
- 6) procedere al montaggio della struttura telescopica e della cappa come specificato nel paragrafo precedente a partire dal punto 3.

MONTAGGIO FILTRO CARBONE **fig6**

- 1) Rimuovere la griglia alluminio "G"
- 2) Posizionare il filtro carbone "C" nella sua sede
- 3) Bloccare il filtro con gli appositi pomelli "P"

SOSTITUZIONE LAMPADE **fig8**

- 1) Disinserire l'apparecchio dalla rete elettrica.
- 2) Rimuovere la ghiera cromata girandola.
- 3) Sostituire la lampada danneggiata utilizzando esclusivamente lampade alogene da 20W-max.
- 4) Rimontare la ghiera .

MODELL ISOLA 7 E

MONTAGE DER ABLUFT-DUNSTABZUGSHAUBE

Zum Einsatz der Dunstabzugshaube in dieser Version beschaffen Sie sich ein ausziehbares, nicht brennbares Rohr Ø150 mm, das an der Decke befestigt werden muss und das anschließend an den Anschluss "A" (**Abb.2**) anzuschließen ist.

Zur Montage der Dunstabzugshaube verfahren Sie dann wie folgt:

- 1) Legen Sie die Bohrschablone an die Decke an, bohren Sie die 4 Löcher (Ø 10 mm) und setzen Sie die Dübel ein (**Abb.1**).
- 2) Befestigen Sie das Rohr (Ø 150 mm) an der Decke und ziehen Sie es so weit aus, dass es die Länge des Teleskopschachtes überragt.
- 3) Setzen Sie den vorher auf die korrekte Länge gebrachten Teleskopschacht an und befestigen Sie diesen mittels der 4 Schrauben an der Decke (**Abb.1**).
- 4) Setzen Sie das Rohr so ein, dass das Gitterteil zur Decke gerichtet ist, und befestigen Sie es mittels der beiden Schrauben seitlich am Teleskopschacht. (**Abb.1**)
- 5) Setzen Sie das andere Rohr ein und halten Sie dieses mit Klebeband hoch.
- 6) Heben Sie die Dunstabzugshaube an und befestigen Sie diese, nicht ohne vorher das Ø150 mm Rohr mittels einer Schelle am Anschluss „A“ befestigt zu haben, am Teleskopschacht. Verwenden Sie hierzu die 4 Schrauben und Unterlegscheiben. (**Abb.2**)
- 7) Lösen Sie die beiden Gehäusebefestigungsschrauben (**Abb.4.A**)
- 8) Ziehen Sie das Rohr aus und führen Sie es in das Gehäuse ein (**Abb.3.A**).
- 9) Nehmen Sie einen Schraubenzieher zur Hand und heben Sie damit die beiden im Gehäuseinnern (vorne und hinten) befindlichen Laschen an, damit der Schacht fest am Gehäusemantel anhaften kann. (**Abb.3.B**)
- 10) Setzen Sie das Armaturengehäuse an und ziehen Sie die beiden Befestigungsschrauben nicht ganz bis zum Anschlag an. (**Abb.4.C**)
- 11) Setzen Sie den Profilrahmen auf den Häuserand. (**Abb.4.B**)

- 12) Befestigen Sie das Kristallglas mittels 4 Schrauben M6x20 und Buchsen, ziehen Sie diese jedoch nicht ganz an.
- 13) Ziehen Sie die eingangs gelockerten zwei Gehäusebefestigungsschrauben (siehe Abs. 7) nun fest an. (**Abb.4.A**)

MONTAGE DER UMLUFT-DUNSTABZUGSHAUBE

Nachdem Sie sich den gesamten Filter-Montagesatz besorgt haben, verfahren Sie gemäß **Abb.5** wie folgt:

- 1) Befestigen Sie den Anschluss „B“ mittels der beiden Schrauben am Filteranschluss „R“.
- 2) Befestigen Sie den Filteranschluss „R“ am Teleskopschacht „M“ mittels 4 Schrauben.
- 3) Schließen Sie ein ausziehbares, nicht brennbares Rohr (Ø 150mm) zuerst mittels einer Schelle (**Abb.5**) an den Anschluss "B" an; schließen Sie es dann an den Anschluss "A" (**Abb.2**) an.
- 4) Ziehen Sie das Flexrohr so weit aus, dass es die Länge des Teleskopschachtes überragt.
- 5) Legen Sie die Bohrschablone an die Decke an, bohren Sie die 4 Löcher (Ø 10mm) und setzen Sie die Dübel ein. (**Abb.1**)
- 6) Verfahren Sie zur Montage des Teleskopschachtes und der Dunstabzugshaube so wie im vorigen Abschnitt (ab Punkt 3) beschrieben.

MONTAGE DES AKTIVKOHLEFILTERS (**Abb.6**)

- 1) Nehmen Sie das Alugitter „G“ ab.
- 2) Legen Sie den Aktivkohlefilter „C“ in seinen Sitz ein.
- 3) Blockieren Sie den Filter mittels der entsprechenden Knäufe „P“.

LAMPENWECHSEL (**Abb.8**)

- 1) Schalten Sie die Dunstabzugshaube vom Stromnetz ab.
- 2) Schrauben Sie die verchromte Nutmutter ab.
- 3) Tauschen Sie die beschädigte Lampe aus; verwenden Sie hierzu ausschließlich max. 20W-Halogenlampen.
- 4) Schrauben Sie die Nutmutter wieder auf.

HOOD ASSEMBLY - VENTED INSTALLATION

To use the vented operating mode, fasten one end of a \varnothing 150 mm non-combustible extending pipe to the ceiling and the other to the connector "A" (fig. 2).

Assemble the hood as follows:

- 1) position the drilling template on the ceiling and drill the four \varnothing 10 mm holes indicated, then place the rawlplugs in the relative holes (fig. 1);
- 2) fasten the \varnothing 150 mm pipe to the ceiling and extend it to a length greater than the telescopic flue;
- 3) position the telescopic flue, which you previously adjusted, and secure it to the ceiling with the 4 screws (fig. 1);
- 4) insert the unit with the grid near the ceiling and fasten it on the sides to the telescopic flue using the two screws (fig. 1);
- 5) insert the other unit and keep it raised using adhesive tape;
- 6) lift the hood and, once you have secured the \varnothing 150 mm pipe to connector "A" with a clamp, fasten it to the telescopic flue using the 4 screws and washers (fig. 2);
- 7) loosen the two base section fastening screws (fig. 4A);
- 8) lower the unit into the base section (fig. 3A);
- 9) using a screwdriver, raise the two tabs inside the base section (front and rear) to ensure the flue adheres to the base section (fig. 3B);
- 10) position the controls box and tighten the two fastening screws without screwing them in fully (fig. 4C);
- 11) thread the shaped border along the perimeter of the base section (fig. 4B);
- 12) secure the glass canopy in place using four M6x20 screws and bushes, without screwing them in fully (fig. 7);

- 13) fasten the two base section fastening screws you previously loosened in point 7 above (fig. 4A);

HOOD ASSEMBLY - VENTLESS INSTALLATION

Once you have the relevant assembly kit, proceed as follows (fig. 5):

- 1) fasten connector "B" to the filtering connector "R" using the two screws;
- 2) fasten the filtering connector "R" to the telescopic flue "M" using the 4 screws;
- 3) fasten one end of a \varnothing 150 mm non-combustible extending pipe to connector "B" using a clamp (fig. 5), and the other to connector "A" (fig. 2);
- 4) extend the flexible pipe to a length greater than the telescopic flue;
- 5) position the drilling template on the ceiling and drill the four \varnothing 10mm holes indicated, then place the rawlplugs in the relative holes (fig. 1);
- 6) proceed with the telescopic flue and hood assembly as specified in the previous paragraph from point 3 onwards.

CARBON FILTER ASSEMBLY fig. 6

- 1) Remove the aluminium grid "G";
- 2) Position the carbon filter "C" in its seat;
- 3) Secure the filter in place using knobs "P".

LAMP REPLACEMENT fig. 8

- 1) Unplug the appliance from the electrical power supply;
- 2) Screw off the chrome-plated ring nut;
- 3) Replace the faulty lamp, using only 20W (max) halogen lamps;
- 4) Reposition the ring nut.

MODELO ISLA 7 E

MONTAJE DE LA CAMPANA EN LA VERSIÓN ASPIRANTE

Para poder utilizar esta función se debe disponer de un tubo extensible, no combustible, de \varnothing 150 mm. que se debe conectar al techo y que posteriormente se conectará a la unión "A" fig. 2

Para el montaje de la campana proceda de la siguiente manera:

- 1) coloque la plantilla de perforación en el techo y realice los 4 orificios de \varnothing 10 mm. e introduzca los tacos fig. 1
- 2) fije el tubo de \varnothing 150 mm al techo y extiéndalo hasta una longitud mayor que la estructura telescópica.
- 3) coloque la estructura telescópica, precedentemente regulada, y fijela al techo con los 4 tornillos fig.1
- 4) introduzca el tubo con el enrejado dirigido hacia el techo y fijelo lateralmente a la estructura telescópica con los dos tornillos fig.1
- 5) introduzca el otro tubo y manténgalo elevado con cinta adhesiva.
- 6) eleve la campana y después de haber bloqueado el tubo de \varnothing 150 mm. a la unión "A" mediante una abrazadera, fijela a la estructura telescópica con los 4 tornillos y arandelas fig.2
- 7) afloje los dos tornillos de fijación del armazón.
- 8) baje el tubo e introdúzcalo en el armazón fig.3.A
- 9) utilizando un destornillador, levante las dos lengüetas que se encuentran en el interior del armazón (anterior y posterior) para hacer adherir la chimenea a la envuelta fig.3.B
- 10) coloque la caja de mandos y apriete los dos tornillos de fijación sin atornillarlos a fondo fig.4.C
- 11) introduzca el perfil moldurado en el borde del armazón fig.4.B
- 12) bloquee el cristal con los 4 tornillos M6x20 y los manguitos sin apretar a fondo fig.7
- 13) apriete los dos tornillos de fijación del armazón precedentemente aflojados en el punto (7) fig.4.A

MONTAJE DE LA CAMPANA EN LA VERSIÓN FILTRANTE

Después de haber conseguido el equipo filtrante, proceda del siguiente modo fig.5

- 1) fije la unión "B" a la unión filtrante "R" con los dos tornillos
- 2) fije a la estructura telescópica "M" la unión filtrante "R" con los 4 tornillos
- 3) conecte un tubo extensible no combustible, de \varnothing 150mm a la unión "B" mediante una abrazadera fig.5 que posteriormente se conectará a la unión "A" fig.2
- 4) extienda el tubo flexible hasta una longitud mayor que la estructura telescópica.
- 5) coloque la plantilla de perforación en el techo y realice los 4 orificios de \varnothing 10mm. e introduzca los tacos fig. 1
- 6) proceda al montaje de la estructura telescópica y de la campana como se indica en el párrafo precedente a partir del punto 3.

MONTAJE DEL FILTRO DE CARBÓN fig.6

- 1) Quite la rejilla de aluminio "G"
- 2) Coloque el filtro de carbón "C" en su lugar
- 3) Bloquee el filtro con las correspondientes perillas "P"

SUSTITUCIÓN DE LAS LÁMPARAS fig.8

- 1) Desconecte el aparato de la red eléctrica.
- 2) Quite la virola cromada girándola.
- 3) Sustituya la lámpara dañada utilizando exclusivamente lámparas halógenas de 20 W como máximo.
- 4) Vuelva a colocar la virola.

MONTAGE DE LA HOTTE VERSION ASPIRANTE

Pour utiliser la hotte dans cette version, utilisez un tuyau extensible ignifuge Ø150 mm à raccorder au plafond et à relier ensuite au raccord "A" **fig2**

Pour monter la hotte, procédez comme suit :

- 1) positionnez le gabarit, percez 4 trous Ø 10 mm et enfillez les chevilles voir **fig1**
- 2) fixez le tuyau Ø 150 mm au plafond et étirez-le sur une longueur supérieure à la structure télescopique.
- 3) positionnez la structure télescopique, précédemment réglée et fixez-la au plafond à l'aide des 4 vis **fig1**
- 4) enfillez le tuyau, grille tournée vers le haut et fixez-le sur les côtés à la structure télescopique à l'aide des deux vis **fig1**
- 5) enfillez l'autre tuyau et gardez-le soulevé à l'aide de ruban adhésif
- 6) soulevez la hotte et après avoir bloqué le tuyau Ø150 mm au raccord "A" à l'aide d'un collier, fixez-la à la structure télescopique à l'aide des 4 vis et des rondelles **fig2**
- 7) desserrez les deux vis de fixation du corps de hotte **fig4.A**
- 8) baissez le tuyau et enfillez-le dans le corps de hotte **fig3.A**
- 9) à l'aide d'un tournevis soulevez les deux languettes situées à l'intérieur du corps de hotte (avant et arrière) pour bien faire adhérer la cheminée au manteau **fig3.B**
- 10) positionnez le boîtier de commandes et vissez les deux vis de fixation sans serrer à fond **fig4.C**
- 11) montez le profil façonné sur le bord du corps de hotte **fig4.B**
- 12) fixez la jupe en verre à l'aide de 4 vis M6x20 et de douilles, sans serrer à fond **fig7**
- 13) serrez les deux vis de fixation du corps de hotte précé-

demment desserrées au point (7) **fig4.A**

MONTAGE DE LA HOTTE VERSION FILTRANTE

Après vous être procuré le kit de transformation en version recyclage, procédez comme suit **fig5**

- 1) fixez le raccord "B" au raccord filtrant "R" à l'aide des deux vis
- 2) fixez à la structure télescopique "M" le raccord filtrant "R" à l'aide des 4 vis
- 3) raccordez le tuyau extensible ignifuge Ø 150 mm au raccord "B", à l'aide d'un collier **fig5**, qui sera ensuite relié au raccord "A" **fig2**
- 4) étirez le tuyau flexible sur une longueur supérieure à celle de la structure télescopique
- 5) positionnez le gabarit, percez 4 trous Ø 10 mm et enfillez les chevilles voir **fig1**
- 6) procédez au montage de la structure télescopique et de la hotte comme indiqué au paragraphe précédent à partir du point 3.

MONTAGE FILTRE A CHARBON **fig6**

- 1) Enlevez la grille aluminium "G"
- 2) Placez le filtre à charbon "C" à l'emplacement prévu
- 3) Fixez le filtre à l'aide des boutons prévus "P"

REPLACEMENT DES LAMPES **fig8**

- 1) Coupez l'alimentation électrique de l'appareil.
- 2) Tournez l'anneau chromé pour l'enlever.
- 3) Remplacez la lampe grillée en utilisant exclusivement des lampes halogènes 20W-max.
- 4) Remontez l'anneau.

MODEL ISOLA 7 E

MONTEREN VAN DE KAP AFZUIGENDE VERSIE

Bij deze functie heeft u een uittrekbare, onbrandbare buis Ø150 mm nodig die aan het plafond wordt bevestigd en aan het aansluitstuk "A" **afb2**

Voor het monteren van de kap gaat u als volgt te werk:

- 1) plaats het gatenpatroon op het plafond, boor de 4 gaten Ø 10 mm en breng de pluggen aan **afb1**
- 2) bevestig de buis Ø 150 mm aan het plafond en rek hem uit tot een lengte die langer is dan die van de telescopische structuur.
- 3) plaats de tevoren geregelde telescopische structuur en bevestig hem aan het plafond met de 4 schroeven **afb1**
- 4) plaats de buis met de roosterkant naar het plafond gericht en bevestig hem aan de zijkant aan de telescopische structuur met de twee schroeven **afb1**
- 5) steek de andere buis erin en houd hem omhoog met plakband
- 6) hef de kap op en bevestig hem, nadat u de buis Ø150 mm aan het aansluitstuk "A" heeft bevestigd met een schroefklem, aan de telescopische structuur met de 4 schroeven en sluitringen **afb2**
- 7) schroef de twee bevestigingsschroeven van de romp los **afb4.A**
- 8) trek de buis naar beneden en steek hem in de romp **afb3.A**
- 9) muneem een schroevendraaier en zet de twee lippen in de romp (voor en achter) omhoog om het rookkanaal te laten aansluiten aan de mantel **afb3.B**
- 10) plaats de bedieningsdoos en schroef de twee bevestigingsschroeven zonder te veel kracht vast **afb4.C**
- 11) plaats het profielstuk op de rand van de romp **afb4.B**
- 12) blokkeer het glas met 4 schroeven M6x20 en naafringen, zonder geheel door te schroeven **afb7**
- 13) schroef de twee bevestigingsschroeven van de romp vast die voorheen los waren gedraaid tot punt (7) **fig4.A**

MONTEREN VAN DE KAP FILTERRENDE VERSIE

Nadat u zich heeft voorzien van de filter-kit gaat u als volgt te werk **afb5**

- 1) bevestig de aansluiting "B" aan de filter-aansluiting "R" met de twee schroeven
- 2) bevestig de filter-aansluiting "R" met de 4 schroeven aan de telescopische structuur "M"
- 3) coverbind een uittrekbare, onbrandbare buis Ø 150mm aan de aansluiting "B", met een schroefklem **fig5**, die vervolgens wordt verbonden aan de aansluiting "A" **afb2**
- 4) rek de flexibele buis uit tot een lengte die langer is dan de telescopische structuur
- 5) plaats het gatenpatroon tegen het plafond, boor de 4 gaten Ø 10mm en breng de pluggen aan **fig1**
- 6) monteer de telescopische structuur en de kap zoals aangegeven in de vorige paragraaf, beginnend vanaf punt 3.

MONTEREN VAN KOOLFILTER **afb6**

- 1) Verwijder de aluminium rooster "G"
- 2) Plaats de koolfilter "C" in zijn behuizing
- 3) Blokkeer de filter met de betreffende knoppen "P"

VERVANGEN LAMP **afb8**

- 1) Sluit de stroom af.
- 2) Verwijder de chroom knopsteuning.
- 3) Vervang de uitgebrande lamp uitsluitend met een halogeenlamp van max 20W.
- 4) Monteer de steuning weer.

МОНТАЖ КУХОННОЙ ВЫТЯЖКИ С ВЫВОДОМ ВОЗДУХА В АТМОСФЕРУ

Для использования данной функции подсоединить раздвижную трубу из невозгораемого материала Ш150 мм к потолку и затем соединить ее с патрубком «А» **рис. 2**.

Для монтажа вытяжки выполнить операции в следующем порядке:

- 1) приложить шаблон для просверливания отверстий к потолку, просверлить 4 отверстия Ш 10 мм и вставить в них пробки под винты **рис. 1**.
- 2) прикрепить трубу Ш 150 мм к потолку и вытянуть ее на длину, превышающую длину раздвижной опоры.
- 3) установить заранее отрегулированную раздвижную структуру и прикрепить ее к потолку 4 винтами **рис. 1**.
- 4) продеть трубу с решетками, направленными в потолок, и прикрепить ее с боков к раздвижной структуре двумя винтами **рис. 1**.
- 5) вставить другую трубу и зафиксировать ее вверху при помощи клейкой ленты.
- 6) поднять вытяжку и, прикрепив трубу Ш 150 мм к патрубку «А» при помощи хомута, прикрепить ее к раздвижной структуре при помощи 4 винтов и шайб **рис. 2**.
- 7) отвинтить два крепежных винта кожуха **рис. 4.А**.
- 8) опустить трубу и продеть ее в кожух **рис. 3.А**.
- 9) при помощи отвертки поднять два язычка внутри кожуха (передний и задний), чтобы воздухоотводная трубка плотно прилегла к кожуху **рис. 3.В**.
- 10) установить коробку управления и завинтить два крепежных винта, но не до упора **рис. 4.С**.
- 11) надеть изогнутый профиль на край кожуха **рис. 4.В**.
- 12) зафиксировать стекло при помощи 4 винтов М6х20 и втулок, но не завинчивая до упора **рис. 7**.
- 13) завинтить до упора два крепежных винта кожуха, которые были ранее отвинчены в пункте (7) **рис. 4.А**.

МОНТАЖ МОДЕЛИ ФИЛЬТРУЮЩЕЙ ВЫТЯЖКИ

Имея в распоряжении фильтрующий комплект, выполнить операции в следующем порядке **рис.5**.

- 1) соединить патрубок «В» с фильтрующим патрубком «R» при помощи двух винтов.
- 2) прикрепить к раздвижной структуре «М» фильтрующий патрубок «R» при помощи 4 винтов.
- 3) прикрепить раздвижную трубу Ш 150 мм из невозгораемого материала к патрубку «В» при помощи хомута **рис. 5**, который затем соединяется с патрубком «А» **рис. 2**.
- 4) вытянуть гибкую трубу на длину, превышающую длину раздвижной структуры.
- 5) приложить шаблон для просверливания отверстий к потолку, просверлить 4 отверстия Ш 10 мм и вставить в них пробки под винты **рис. 1**.
- 6) установить раздвижную структуру и вытяжку, как описано в предыдущем параграфе, и выполнить операции, начиная с пункта 3.

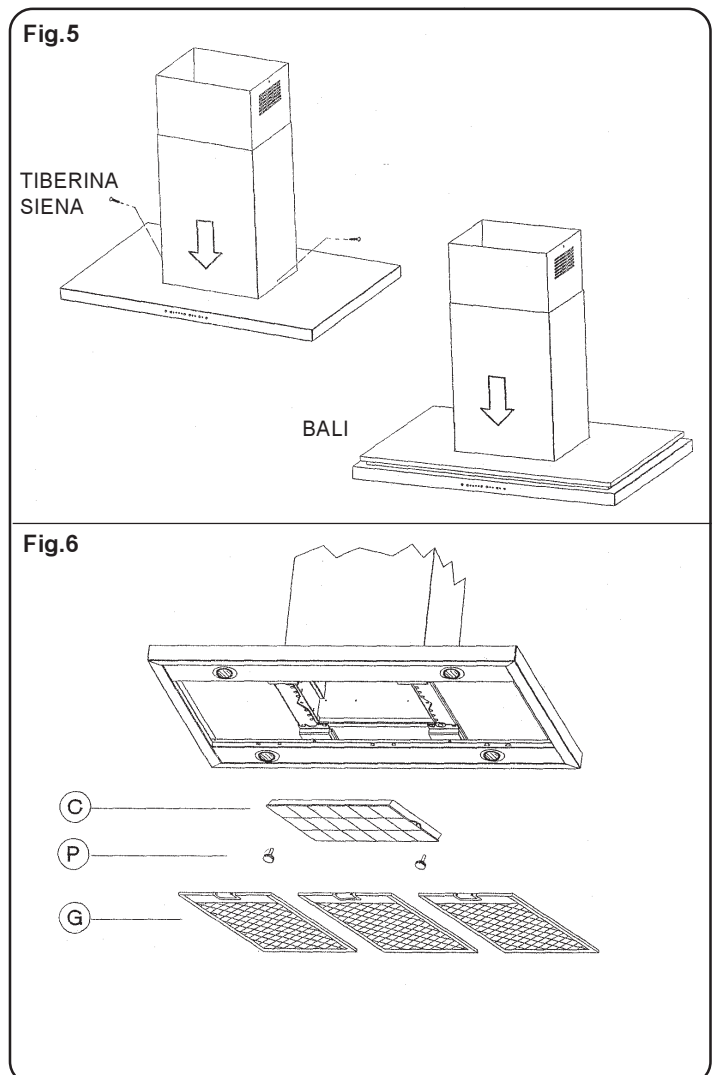
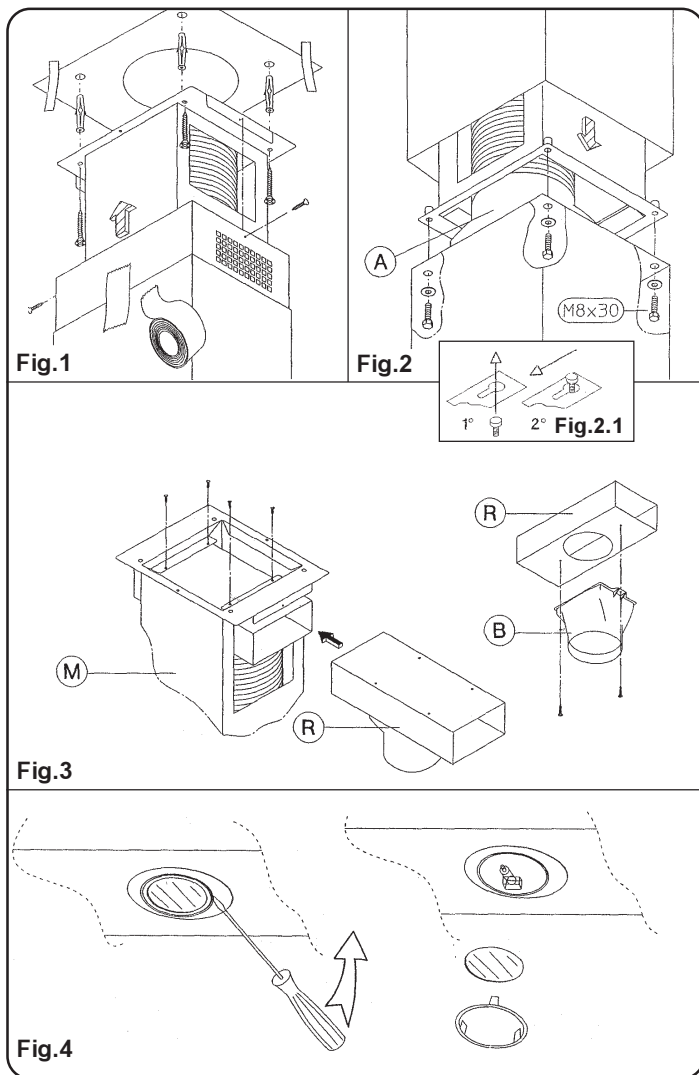
МОНТАЖ ФИЛЬТРА С АКТИВИРОВАННЫМ УГЛЕМ **рис. 6**

- 1) Снять алюминиевую решетку "G".
- 2) Установить угольный фильтр «С» в свое гнездо.
- 3) Зафиксировать фильтр при помощи специальных маховичков «Р».

ЗАМЕНА ЛАМП **рис. 8**

- 1) Отключить вытяжку от сети электропитания.
- 2) Повернуть и снять хромированную блокировочную гайку.
- 3) Заменить поврежденную лампу исключительно на галогеновую лампу макс. мощностью 20 Вт.
- 4) Восстановить на место блокировочную гайку.

MODELLO ISOLA TIBERINA ,ISOLA BALI, ISOLA SIENA



MODELLO ISOLA TIBERINA ,ISOLA BALI, ISOLA SIENA

①

MONTAGGIO DELLA CAPPA VERSIONE ASPIRANTE

Per poter utilizzare questa funzione munirsi di un tubo estensibile non combustibile \varnothing 150 mm da collegare al soffitto, che andrà successivamente collegato al raccordo "A" **fig2**

Per il montaggio della cappa procedere come di seguito:

- 1) posizionare la dima di foratura sul soffitto eseguire i 4 fori \varnothing 10 mm ed inserire i tasselli **fig1**
- 2) fissare il tubo \varnothing 150 mm al soffitto e stenderlo per una lunghezza maggiore della struttura telescopica.
- 3) posizionare la struttura telescopica, precedentemente regolata, e fissarla al soffitto con le 4viti **fig1**
- 4) infilare il tubo con la sgrigliatura rivolta al soffitto e fissarlo lateralmente alla struttura telescopica con le due viti **fig1**
- 5) inserire l'altro tubo e mantenerlo sollevato con del nastro adesivo
- 6) sollevare la cappa, e dopo aver bloccato il tubo \varnothing 150 mm al raccordo "A" tramite una fascetta, fissarla alla struttura telescopica con le 4 viti e rondelle **fig2**.

Solo alcuni modelli: per facilitare il fissaggio si può preagganciare la cappa alla struttura telescopica utilizzando le viti sulla cappa e le asole di aggancio sul traliccio (Fig. 2.1-fissaggio a baionetta).

- 7) abbassare il tubo e fissarlo lateralmente alla cappa con le due viti, nel modello **Isola Bali** il tubo non va fissato con le viti **fig5**

MONTAGGIO DELLA CAPPA VERSIONE FILTRANTE

Dopo esservi procurati il corredo filtrante procedere nel seguente modo **fig3**

- 1) fissare il raccordo "B" al raccordo filtrante "R" con le due viti
- 2) fissare alla struttura telescopica "M" il raccordo filtrante "R" con le 4 viti
- 3) collegare un tubo estensibile non combustibile \varnothing 150mm al raccordo "B", tramite una fascetta, che andrà successivamente collegato al raccordo "A" **fig2**
- 4) stendere il tubo flessibile per una lunghezza maggiore della struttura telescopica
- 5) posizionare la dima di foratura sul soffitto eseguire i 4 fori \varnothing 10mm ed inserire i tasselli **fig1**
- 6) procedere al montaggio della struttura telescopica e della cappa come specificato nel paragrafo precedente a partire dal punto (3)

MONTAGGIO FILTRO CARBONE **fig6**

- 1) Rimuovere la griglia alluminio "G"
- 2) Posizionare il filtro carbone "C" nella sua sede
- 3) Bloccare il filtro con gli appositi pomelli "P"

SOSTITUZIONE LAMPADE **fig4**

- 1) Disinserire l'apparecchio dalla rete elettrica
- 2) Con l'ausilio di un giravite estrarre il telaio porta-vetro del faretto
- 3) Sostituire la lampada danneggiata utilizzando esclusivamente lampade alogene da 20W-max
- 4) Rimontare il telaio porta-vetro

MONTAGE DER ABLUFT-DUNSTABZUGSHAUBE

Zum Einsatz des Lüfters in dieser Version beschaffen Sie sich ein ausziehbares, nicht brennbares Rohr $\varnothing 150$ mm, das an der Decke zu befestigen ist und das anschließend an den Anschluss „A“ **Abb.2** anzuschließen ist.

Zur Montage der Dunstabzugshaube verfahren Sie dann wie folgt:

- 1) Legen Sie die Bohrschablone an die Decke an, bohren Sie die 4 Löcher ($\varnothing 10$ mm) und setzen Sie die Dübel ein. (**Abb.1**)
- 2) Befestigen Sie das Rohr ($\varnothing 150$ mm) an der Decke und ziehen Sie es so weit aus, dass es die Länge des Teleskopschachtes überragt.
- 3) Setzen Sie den vorher auf die korrekte Länge gebrachten Teleskopschacht an und befestigen Sie diesen mittels der 4 Schrauben an der Decke (**Abb.1**).
- 4) Setzen Sie das Rohr so ein, dass das Gitterteil zur Decke gerichtet ist, und befestigen Sie es mittels der beiden Schrauben seitlich am Teleskopschacht. (**Abb.1**)
- 5) Setzen Sie das andere Rohr ein und halten Sie dieses mit Klebeband hoch.
- 6) Heben Sie die Dunstabzugshaube an und befestigen Sie diese, nicht ohne vorher das $\varnothing 150$ mm Rohr mittels einer Schelle am Anschluss „A“ befestigt zu haben, am Teleskopschacht. Verwenden Sie hierzu die 4 Schrauben und Unterlegscheiben. (**Abb.2**)
Nur einige Modelle: Zur Erleichterung der Befestigung kann man die Haube provisorisch in das Teleskopgestell einhängen mithilfe der Schrauben in der Haube und den Langlöchern im Gerüst (Abb. 2.1-Bajonettverbindung).
- 7) Ziehen Sie das Rohr aus und befestigen Sie es mittels der beiden Schrauben seitlich an der Dunstabzugshaube; bei Modell **Isola Bali** wird das Rohr nicht mit Schrauben befestigt. (**Abb.5**)

MONTAGE DER UMLUFT-DUNSTABZUGSHAUBE

Nachdem Sie sich den gesamten Filter-Montagesatz besorgt haben, verfahren Sie gemäß **Abb.3** wie folgt:

- 1) Befestigen Sie mittels der beiden Schrauben den Anschluss „B“ an den Filteranschluss „R“.
- 2) Befestigen Sie den Filteranschluss „R“ am Teleskopschacht „M“ mittels 4 Schrauben.
- 3) Schließen Sie mittels einer Schelle ein ausziehbares, nicht brennbares Rohr ($\varnothing 150$ mm) an den Anschluss „B“ an, schließen Sie es anschließend an den Anschluss „A“ (**Abb.2**) an.
- 4) ziehen Sie das Flexrohr so weit aus, dass es die Länge des Teleskopschachtes überragt.
- 5) Legen Sie die Bohrschablone an die Decke an, bohren Sie die 4 Löcher ($\varnothing 10$ mm) und setzen Sie die Dübel ein. (**Abb.1**)
- 6) Verfahren Sie zur Montage des Teleskopschachtes und der Dunstabzugshaube so wie im vorigen Abschnitt (ab Punkt 3) beschrieben.

MONTAGE DES AKTIVKOHLEFILTERS (Abb.6)

- 1) Nehmen Sie das Alugitter „G“ ab.
- 2) Legen Sie den Aktivkohlefilter „C“ in seinen Sitz.
- 3) Blockieren Sie den Filter mittels der entsprechenden Knäufe „P“.

LAMPENWECHSEL (Abb.4)

- 1) Schalten Sie die Dunstabzugshaube vom Stromnetz ab.
- 2) Ziehen Sie (unter Zuhilfenahme eines Schraubenziehers) den Glashalterungsrahmen der Leuchte ab.
- 3) Tauschen Sie die beschädigte Lampe aus; verwenden Sie hierzu ausschließlich max. 20W-Halogenlampen.
- 4) Rahmen wieder anmontieren.

ISOLA TIBERINA ,ISOLA BALI, ISOLA SIENA MODELS

HOOD ASSEMBLY - VENTED INSTALLATION

To use the vented operating mode, fasten one end of a $\varnothing 150$ mm non-combustible extending pipe to the ceiling and the other to the connector „A“ (**fig. 2**).

Assemble the hood as follows:

- 1) position the drilling template on the ceiling and drill the four $\varnothing 10$ mm holes indicated, then place the rawlplugs in the relative holes (**fig. 1**);
- 2) fasten the $\varnothing 150$ mm pipe to the ceiling and extend it to a length greater than the telescopic flue;
- 3) position the telescopic flue, which you previously adjusted, and secure it to the ceiling with the 4 screws (**fig. 1**);
- 4) insert the unit with the grid near the ceiling and fasten it on the sides to the telescopic flue using the two screws (**fig. 1**);
- 5) insert the other unit and keep it raised using adhesive tape;
- 6) lift the hood and, once you have secured the $\varnothing 150$ mm pipe to connector „A“ with a clamp, fasten it to the telescopic flue using the 4 screws and washers (**fig. 2**);
Only some models: to make fixing easy you can pre-hook the hood to the telescopic structure using the screws on the hood and the hooking slot on the lattice (Fig.2 1-bayonet fixture).
- 7) lower the unit and fasten its sides to the hood using the two screws; in the **Isola Bali** model, the unit should not be fastened with the screws (**fig. 5**).

HOOD ASSEMBLY - VENTLESS INSTALLATION

Once you have the relevant assembly kit, proceed as follows (**fig. 3**):

- 1) fasten connector „B“ to the filtering connector „R“ using the two screws;
- 2) fasten the filtering connector „R“ to the telescopic flue „M“ using the 4 screws;
- 3) fasten one end of a $\varnothing 150$ mm non-combustible extending pipe to connector „B“ using a clamp, and the other to connector „A“ (**fig. 2**);
- 4) extend the flexible pipe to a length greater than the telescopic flue;
- 5) position the drilling template on the ceiling and drill the four $\varnothing 10$ mm holes indicated, then place the rawlplugs in the relative holes (**fig. 1**);
- 6) proceed with the telescopic flue and hood assembly as specified in the previous paragraph from point 3 onwards.

CARBON FILTER ASSEMBLY fig. 6

- 1) Remove the aluminium grid „G“;
- 2) Position the carbon filter „C“ in its seat;
- 3) Secure the filter in place using knobs „P“.

LAMP REPLACEMENT fig. 4

- 1) Unplug the appliance from the electrical power supply;
- 2) Using a screwdriver, pull out the spotlight glass frame;
- 3) Replace the faulty lamp, using only 20W (max) halogen lamps;
- 4) Reposition the spotlight glass frame.

MONTAJE DE LA CAMPANA EN LA VERSIÓN ASPIRANTE

Para poder utilizar esta función se debe disponer de un tubo extensible, no combustible, de Ø150 mm. que se debe conectar al techo y que posteriormente se conectará a la unión "A" **fig. 2**

Para el montaje de la campana proceda de la siguiente manera:

- 1) coloque la plantilla de perforación en el techo y realice los 4 orificios de Ø 10 mm. e introduzca los tacos **fig. 1**
- 2) fije el tubo de Ø 150 mm al techo y extiéndalo una longitud mayor que la estructura telescópica.
- 3) coloque la estructura telescópica, precedentemente regulada, y fijela al techo con los 4 tornillos **fig.1**
- 4) introduzca el tubo con el enrejado dirigido hacia el techo y fijelo lateralmente a la estructura telescópica con los dos tornillos **fig. 1**
- 5) introduzca el otro tubo y manténgalo elevado con cinta adhesiva.
- 6) eleve la campana y después de haber bloqueado el tubo de Ø150 mm. a la unión "A" utilizando una abrazadera, fijela a la estructura telescópica con los 4 tornillos y arandelas **fig.2**
Sólo algunos modelos: para facilitar la fijación se puede enganchar previamente la campana a la estructura telescópica utilizando los tornillos en la campana y los orificios de enganche en el armazón (Fig. 2.1 – fijación a bayoneta.)
- 7) baje el tubo y fijelo lateralmente a la campana con los dos tornillos, en el modelo Isla Bali el tubo no se fija con los tornillos **fig.5**

MONTAJE DE LA CAMPANA EN LA VERSIÓN FILTRANTE

Después de haber conseguido el equipo filtrante proceda del siguiente modo **fig.3**

- 1) fije la unión "B" a la unión filtrante "R" con los dos tornillos
- 2) fije a la estructura telescópica "M", la unión filtrante "R" con los 4 tornillos
- 3) conecte un tubo extensible no combustible, de Ø 150mm a la unión "B" utilizando una abrazadera que posteriormente se conectará a la unión "A" **fig.2**
- 4) extienda el tubo flexible hasta una longitud mayor que la estructura telescópica.
- 5) coloque la plantilla de perforación en el techo y realice los 4 orificios de Ø 10mm. e introduzca los tacos **fig. 1**
- 6) proceda al montaje de la estructura telescópica y de la campana como se indica en el párrafo precedente a partir del punto (3).

MONTAJE DEL FILTRO DE CARBÓN **fig.6**

- 1) Quite la rejilla de aluminio "G"
- 2) Coloque el filtro de carbón "C" en su lugar
- 3) Bloquee el filtro con las correspondientes perillas "P"

SUSTITUCIÓN DE LAS LÁMPARAS **fig.4**

- 1) Desconecte el aparato de la red eléctrica.
- 2) Con la ayuda de un destornillador extraiga el bastidor que contiene el vidrio del foco
- 3) Sustituya la lámpara dañada utilizando exclusivamente lámparas halógenas de 20 W como máximo.
- 4) Vuelva a colocar el bastidor portavidrio

MODELE ISOLA TIBERINA ,ISOLA BALI, ISOLA SIENA

MONTAGE DE LA HOTTE VERSION ASPIRANTE

Pour utiliser la hotte dans cette version, utilisez un tuyau extensible ignifuge Ø 150 mm à raccorder au plafond et à relier ensuite au raccord "A" **fig2**

Pour monter la hotte, procédez comme suit :

- 1) positionnez le gabarit, percez 4 trous Ø 10 mm et enfitez les chevilles voir **fig1**
- 2) fixez le tuyau Ø 150 mm au plafond et étirez-le sur une longueur supérieure à la structure télescopique.
- 3) positionnez la structure télescopique, précédemment réglée et fixez-la au plafond à l'aide des 4 vis **fig1**
- 4) enfitez le tuyau, grille tournée vers le haut et fixez-le sur les côtés à la structure télescopique à l'aide des deux vis **fig1**
- 5) enfitez l'autre tuyau et gardez-le soulevé à l'aide de ruban adhésif
- 6) soulevez la hotte et après avoir bloqué le tuyau Ø150 mm au raccord "A" à l'aide d'un collier, fixez-la à la structure télescopique à l'aide des 4 vis et des rondelles **fig2**
Uniquement pour certains modèles : pour faciliter la fixation, il est possible d'accrocher d'abord la hotte à la structure télescopique en utilisant les vis sur la hotte et les fissures d'accrochage sur le treillis (Fig. 2.1-fixation à baïonnette).
- 7) baissez le tuyau et fixez-le sur les côtés à la hotte à l'aide des deux vis, sur le modèle **Isola Bali** le tuyau ne doit pas être fixé à l'aide des vis **fig5**

MONTAGE DE LA HOTTE VERSION FILTRANTE

Après vous être procuré le kit de transformation en version recyclage, procédez comme suit **fig3**

- 1) fixez le raccord "B" au raccord filtrant "R" à l'aide des deux vis
- 2) fixez à la structure télescopique "M" le raccord filtrant "R" à l'aide des 4 vis
- 3) raccordez le tuyau extensible ignifuge Ø 150 mm au raccord "B", à l'aide d'un collier, qui sera ensuite relié au raccord "A" **fig2**
- 4) étirez le tuyau flexible sur une longueur supérieure à celle de la structure télescopique
- 5) positionnez le gabarit, percez 4 trous Ø 10 mm et enfitez les chevilles voir **fig1**
- 6) procédez au montage de la structure télescopique et de la hotte comme indiqué au paragraphe précédent à partir du point (3).

MONTAGE FILTRE A CHARBON **fig6**

- 1) Enlevez la grille aluminium "G"
- 2) Placez le filtre à charbon "C" à l'emplacement prévu
- 3) Fixez le filtre à l'aide des boutons prévus "P"

REPLACEMENT DES LAMPES **fig4**

- 1) Coupez l'alimentation électrique de l'appareil
- 2) Servez-vous d'un tournevis pour dégager le cadre porte-verre du spot
- 3) Remplacez la lampe grillée en utilisant exclusivement des lampes halogènes 20W-max.
- 4) Remontez le cadre porte-verre

MONTEREN VAN DE KAP IN AFZUIGENDE VERSIE

Voor gebruik van deze functie moet u zich voorzien van een uittrekbare, onbrandbare buis Ø 150 mm voor aansluiting aan het plafond, die vervolgens aan de aansluiting "A" wordt verbonden **afb2**

Voor het monteren van de kap gaat u als volgt te werk:

- 1) plaats het gatenpatroon tegen het plafond, boor de 4 gaten Ø 10 mm en breng de pluggen aan **afb1**
- 2) bevestig de buis Ø 150 mm aan het plafond en rek hem uit tot een lengte die langer is dan de telescopische structuur.
- 3) plaats de telescopische structuur, die voorheen geregeld is, en bevestig hem aan het plafond met de 4 schroeven **afb1**
- 4) steek de buis met de roosterkant naar het plafond gericht erin en bevestig hem aan de zijkant aan de telescopische structuur met de twee schroeven **afb1**
- 5) breng de andere buis aan en houd hem omhoog met plakband
- 6) hef de kap op en bevestig hem, nadat de buis Ø150 mm aan de aansluiting "A" is bevestigd met een schroefklem, aan de telescopische structuur met de 4 schroeven en sluitringen **afb2**
Alleen voor enkele modellen: om de bevestiging te vereenvoudigen kan de kap van tevoren aan het telescopische onderdeel bevestigd worden door middel van de schroeven op de kap en de uitsparingen voor de bevestiging op het draaggestel (Fig. 2.1-bajonet bevestiging).
- 7) trek de buis omlaag en bevestig hem aan de zijkant aan de kap met de twee schroeven; bij het model **Isola Bali** wordt de buis niet met de schroeven bevestigd **afb5**

MONTEREN VAN DE KAP IN FILTREER-VERSIE

Nadat u zich van de filter-kit heeft voorzien gaat u als volgt te werk **afb3**

- 1) bevestig de aansluiting "B" aan de filterende aansluiting "R" met de twee schroeven
- 2) bevestig de filterende aansluiting "R" aan de telescopische structuur "M" met de 4 schroeven
- 3) verbind een uittrekbare, onbrandbare buis Ø 150mm met een schroefklem aan de aansluiting "B", die vervolgens wordt verbonden aan de aansluiting "A" **afb2**
- 4) rek de flexibele buis uit tot een lengte die langer is dan de telescopische structuur
- 5) plaats het gatenpatroon tegen het plafond, boor de 4 gaten Ø 10mm en breng de pluggen aan **afb1**
- 6) monteer de telescopische structuur en de kap zoals aangegeven in de vorige paragraaf beginnend vanaf punt (3)

MONTEREN KOOLFILTER **afb6**

- 1) Verwijder de aluminium rooster "G"
- 2) Plaats de koolfilter "C" in zijn behuizing
- 3) Blokkeer de filter met de betreffende knoppen "P"

VERVANGEN LAMP **afb4**

- 1) Sluit de stroom af
- 2) Verwijder met behulp van een schroevendraaier het raamwerk van het lampje
- 3) Vervang de uitgebrande lamp uitsluitend met een halogeenlamp van max 20W
- 4) Monteer het raamwerk weer

МОНТАЖ КУХОННОЙ ВЫТЯЖКИ С ВЫВОДОМ ВОЗДУХА В АТМОСФЕРУ

Для использования данной функции подсоединить раздвижную трубу из невозгораемого материала Ш150 мм к потолку и затем соединить ее с патрубком «А» **рис. 2**.

Для монтажа вытяжки выполнить операции в следующем порядке:

- 1) приложить шаблон для просверливания отверстий к потолку, просверлить 4 отверстия Ш 10 мм и вставить в них пробки под винты **рис. 1**.
- 2) закрепить трубу Ш 150 мм к потолку и вытянуть ее на длину, превышающую длину раздвижной структуры.
- 3) установить заранее отрегулированную раздвижную структуру и прикрепить ее к потолку 4 винтами **рис. 1**.
- 4) продеть трубу с решетками, направленными в потолок, и прикрепить ее с боков к раздвижной структуре двумя винтами **рис. 1**.
- 5) вставить другую трубу и закрепить ее наверху при помощи клейкой ленты.
- 6) поднять вытяжку и, прикрепив трубу Ш 150 мм к патрубку «А» при помощи хомута, прикрепить ее к раздвижной структуре при помощи 4 винтов и шайб **рис. 2**.
Только для некоторых моделей: для удобства крепления Вы можете предварительно прицепить вытяжку к телескопической конструкции, используя шурупы, имеющиеся на вытяжке, и овальные отверстия для крепления к несущей конструкции (**Рис. 2.1** – штыковое крепление)
- 7) опустить трубу и прикрепить ее с боков к вытяжке двумя винтами. В модели **Isola Bali** труба не прикрепляется винтами **рис. 5**.

МОНТАЖ МОДЕЛИ ФИЛЬТРУЮЩЕЙ ВЫТЯЖКИ

Имея в распоряжении фильтрующий комплект, выполнить операции в следующем порядке **рис.3**.

- 1) соединить патрубок «В» с фильтрующим патрубком «R» при помощи двух винтов.
- 2) прикрепить к раздвижной структуре «М» фильтрующий патрубок «R» при помощи 4 винтов.
- 3) подсоединить раздвижную трубу из невозгораемого материала Ш150 мм к патрубку «В» при помощи хомута, который затем соединяется с патрубком «А» **рис. 2**.
- 4) вытянуть гибкую трубу на длину, превышающую длину раздвижной структуры.
- 5) приложить шаблон для просверливания отверстий к потолку, просверлить 4 отверстия Ш 10 мм и вставить в них пробки под винты **рис. 1**.
- 6) установить раздвижную структуру и вытяжку, как описано в предыдущем параграфе, и выполнить операции, начиная с пункта (3).

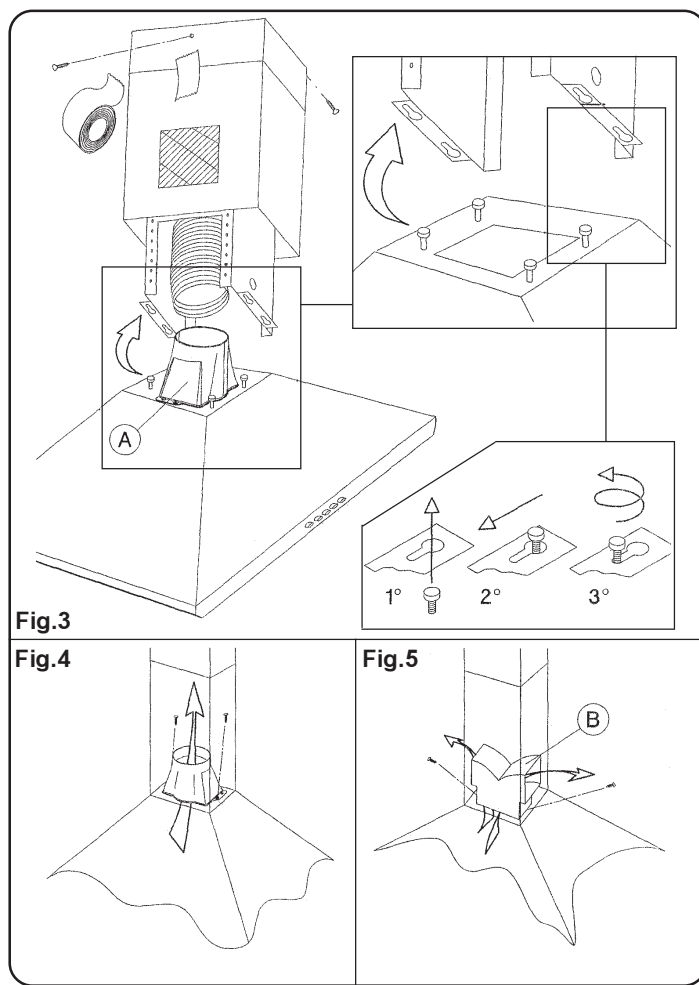
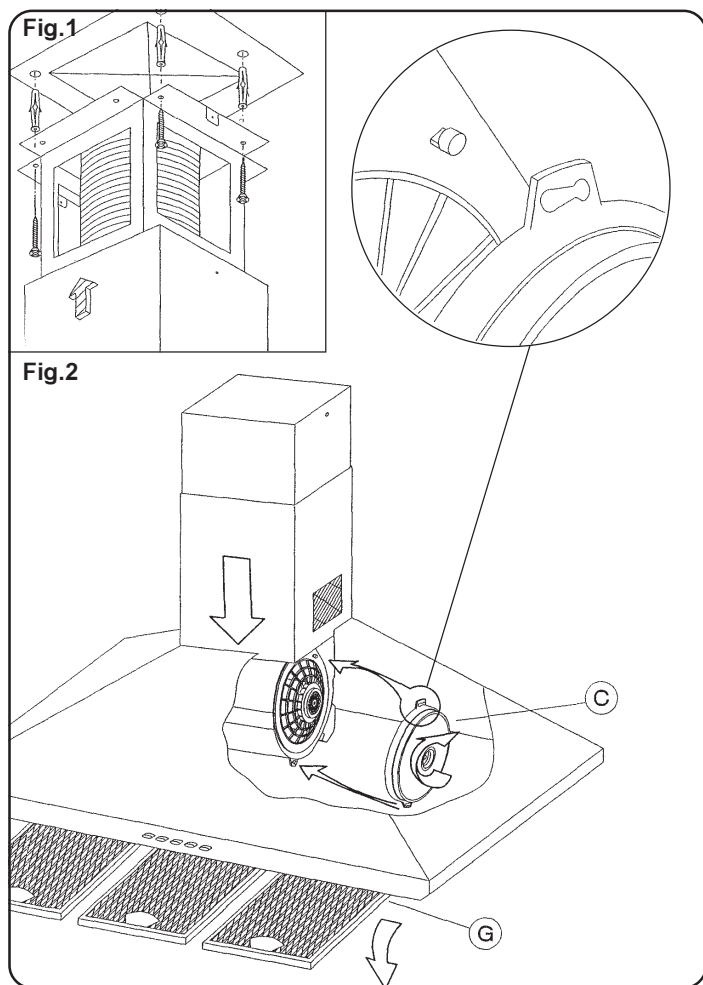
МОНТАЖ ФИЛЬТРА С АКТИВИРОВАННЫМ УГЛЕМ **рис. 6**

- 1) Снять алюминиевую решетку "G".
- 2) Установить угольный фильтр «С» в свое гнездо.
- 3) Зафиксировать фильтр при помощи специальных маховичков «Р».

ЗАМЕНА ЛАМП **рис. 4**

- 1) Отключить вытяжку от сети электропитания.
- 2) При помощи отвертки вынуть опорную раму стекла лампы.
- 3) Заменить поврежденную лампу исключительно на галогеновую лампу макс. мощностью 20 Вт.
- 4) Восстановить на место опорную раму стекла.

MODELLO ISOLA PROCIDA



MODELLO ISOLA PROCIDA

(I)

MONTAGGIO DELLA CAPPA VERSIONE ASPIRANTE

Per poter utilizzare questa funzione munirsi di un tubo estensibile non combustibile $\varnothing 120$ mm da collegare al soffitto, che andrà successivamente collegato al raccordo "A" **fig4**

Per il montaggio della cappa procedere come di seguito:

- 1) prelevare il ripiano dell'imballo dove è visibile la dima di foratura, posizionarla sul soffitto eseguire i 4 fori $\varnothing 10$ mm ed inserire i tasselli **fig1**
- 2) fissare il tubo $\varnothing 120$ mm al soffitto e stenderlo per una lunghezza maggiore della struttura telescopica.
- 3) posizionare la struttura telescopica, precedentemente regolata, e fissarla al soffitto con le 4 viti **fig1**, avendo cura che il foro di riferimento della struttura sia rivolto verso la parte frontale della cappa **fig3**
- 4) infilare il tubo e fissarlo lateralmente alla struttura telescopica con le due viti **fig3**
- 5) inserire l'altro tubo con la sgrigliatura rivolta verso il basso e mantenerlo sollevato con del nastro adesivo **fig3**
- 6) sollevare la cappa e dopo aver bloccato il tubo $\varnothing 120$ mm al raccordo "A" tramite una fascetta, fissare la cappa con le 4 viti nel modo indicato in **fig3**
- 7) abbassare il tubo e infilarlo nel mantello **fig6**

MONTAGGIO DELLA CAPPA VERSIONE FILTRANTE

Dopo esservi procurati il corredo filtrante procedere nel seguente modo **fig5**

- 1) fissare il raccordo filtrante "B" **fig5**
- 2) procedere al montaggio della struttura telescopica e della cappa come specificato nel paragrafo precedente, escludendo il punto 2.

MONTAGGIO FILTRO CARBONE **fig6**

- 1) rimuovere le griglie alluminio "G"
- 2) Agganciare i 2 filtri carbone "C" sui lati aspiranti del motore.

SOSTITUZIONE LAMPADINE

- 1) Disinserire l'apparecchio dalla rete elettrica
- 2) Togliere la griglia alluminio
- 3) Sostituire la lampada danneggiata con una nuova di uguale valore 40W (E14) max
- 4) Rimontare la griglia alluminio.

MONTAGE DER ABLUFT-DUNSTABZUGSHAUBE

Zum Einsatz des Lüfters in dieser Version beschaffen Sie sich ein ausziehbares, nicht brennbares Rohr $\varnothing 120$ mm, das an der Decke befestigt und anschließend an den Anschluss "A" **Abb.4** angeschlossen werden muss.

Zur Montage der Dunstabzugshaube verfahren Sie dann wie folgt:

- 1) Nehmen Sie die Verpackungsabdeckung, die als Bohrschablone dient, ab. Legen Sie diese an die Decke an, bohren Sie die 4 Löcher $\varnothing 10$ mm und setzen Sie die Dübel ein. (**Abb.1**)
- 2) Befestigen Sie das Rohr ($\varnothing 120$ mm) an der Decke und ziehen Sie es so weit aus, dass es die Länge des Teleskopschachtes überragt.
- 3) Setzen Sie den vorher auf die korrekte Länge gebrachten Teleskopschacht an und befestigen Sie diesen mittels der 4 Schrauben an der Decke (**Abb.1**). Achten Sie hierbei darauf, dass das Bezugsloch des Schachtes zum Frontteil der Dunstabzugshaube gerichtet ist. (**Abb.3**)
- 4) Setzen Sie das Rohr ein und befestigen Sie es mittels der beiden Schrauben seitlich am Teleskopschacht. (**Abb.3**)
- 5) Setzen Sie das andere Rohr ein (Gitterteil nach unten gerichtet) und halten Sie es mit Klebeband hoch. (**Abb.3**)
- 6) Heben Sie die Dunstabzugshaube an und befestigen Sie sie, nicht ohne vorher das $\varnothing 120$ mm-Rohr mittels einer Schelle am Anschluss „A“ befestigt zu haben, mit den 4 Schrauben gemäss **Abb.3**.
- 7) Ziehen Sie das Rohr herunter und führen Sie es in den Gehäusmantel ein. (**Abb.6**)

MONTAGE DER UMLUFT-DUNSTABZUGSHAUBE

Nachdem Sie sich den gesamten Filter-Montagesatz besorgt haben, verfahren Sie gemäß **Abb.5** wie folgt:

- 1) Befestigen Sie den Filteranschluss „B“. (**Abb.5**)
- 2) Verahren Sie zur Montage des Teleskopschachtes und der Dunstabzugshaube so wie im vorigen Abschnitt (jedoch unter Ausschluss von Punkt 2) beschrieben.

MONTAGE DES AKTIVKOHLEFILTERS (Abb. 6)

- 1) Nehmen Sie die Alugitter „G“ ab.
- 2) Hängen Sie die 2 Aktivkohlefilter „C“ an den Ansaugseiten des Motors ein.

LAMPENWECHSEL

- 1) Schalten Sie die Dunstabzugshaube vom Stromnetz ab.
- 2) Nehmen Sie das Alugitter ab.
- 3) Ersetzen Sie die beschädigte Lampe durch eine gleichwertige Lampe = max. 40W (E14).
- 4) Setzen Sie das Alugitter wieder ein.

ISOLA PROCIDA MODEL

HOOD ASSEMBLY - VENTED INSTALLATION

To use the vented operating mode, fasten one end of a $\varnothing 120$ mm non-combustible extending pipe to the ceiling and the other to the connector "A" (**fig. 4**).

Assemble the hood as follows:

- 1) remove the top sheet inside the box, where the drilling template has been drawn, position the latter on the ceiling and drill the four $\varnothing 10$ mm holes indicated, then place the rawplugs in the relative holes (**fig. 1**);
- 2) fasten the $\varnothing 120$ mm pipe to the ceiling and extend it to a length greater than the telescopic flue;
- 3) position the telescopic flue, which you previously adjusted, and secure it to the ceiling with the 4 screws (**fig. 1**), making sure that the reference hole on the unit is near the front of the hood (**fig. 3**);
- 4) insert the unit and fasten it on the sides to the telescopic flue using the two screws (**fig. 3**);
- 5) insert the other unit with the grid at the bottom and keep it raised using adhesive tape (**fig. 3**);
- 6) lift the hood and, once you have secured the $\varnothing 120$ mm pipe to connector "A" with a clamp, fasten the hood using the 4 screws as illustrated in **fig. 3**;
- 7) lower the unit into the base section **fig. 6**.

HOOD ASSEMBLY - VENTLESS INSTALLATION

Once you have the relevant assembly kit, proceed as follows (**fig. 5**):

- 1) fasten filtering connector "B" (**fig. 5**);
- 2) proceed with the telescopic flue and hood assembly as specified in the previous paragraph, excluding point 2.

CARBON FILTER ASSEMBLY **fig. 6**

- 1) remove the aluminium grids "G";
- 2) Hook the two carbon filters "C" onto the motor suction sides.

LAMP REPLACEMENT

- 1) Unplug the appliance from the electrical power supply;
- 2) Remove the aluminium grid;
- 3) Replace the faulty lamp with one of the same wattage (40W - E14 max);
- 4) Reposition the aluminium grid.

MONTAJE DE LA CAMPANA EN LA VERSIÓN ASPIRANTE

Para poder utilizar esta función se debe disponer de un tubo extensible, no combustible, de Ø120 mm. que se debe conectar al techo y que posteriormente se conectará a la unión "A" **fig.4**

Para el montaje de la campana proceda de la siguiente manera:

- 1) saque el piso del embalaje en el que se observa la plantilla de perforación, colóquela en el techo y realice los 4 orificios de Ø 10 mm e introduzca los tacos **fig.1**
- 2) fije el tubo de Ø 120 mm al techo y extiéndalo una longitud mayor que la estructura telescópica.
- 3) coloque la estructura telescópica, precedentemente regulada, y fijela al techo con los 4 tornillos **fig.1** cuidando que el orificio de referencia de la estructura esté dirigido hacia la parte frontal de la campana **fig.3**
- 4) introduzca el tubo y fíjelo lateralmente a la estructura telescópica con los dos tornillos **fig.3**
- 5) introduzca el otro tubo con el enrejado dirigido hacia abajo y manténgalo elevado con cinta adhesiva **fig.3**
- 6) levante la campana y después de haber bloqueado el tubo de Ø120 mm a la unión "A" utilizando una abrazadera, fije la campana con los 4 tornillos del modo indicado en la **fig.3**
- 7) baje el tubo e introdúzcalo en la envuelta **fig.6**

MONTAJE DE LA CAMPANA EN LA VERSIÓN FILTRANTE

Después de haber conseguido el equipo filtrante, proceda del siguiente modo **fig.5**

- 1) fije la unión filtrante "B" **fig.5**
- 2) proceda al montaje de la estructura telescópica y de la campana como se indica en el párrafo precedente, excluyendo el punto 2.

MONTAJE DEL FILTRO DE CARBÓN fig.6

- 1) quite las rejillas de aluminio "G"
- 2) Enganche los 2 filtros de carbón "C" en los lados aspirantes del motor.

SUSTITUCIÓN DE LAS LÁMPARAS

- 1) Desconecte el aparato de la red eléctrica.
- 2) Quite la rejilla de aluminio
- 3) Sustituya la lámpara dañada con una nueva de igual valor 40W (E14) como máximo
- 4) Vuelva a colocar la rejilla de aluminio

MODELE ISOLA PROCIDA**MONTAGE DE LA HOTTE VERSION ASPIRANTE**

Pour utiliser la hotte dans cette version, utilisez un tuyau extensible ignifuge Ø 120 mm à raccorder au plafond et à relier ensuite au raccord "A" **fig4**

Pour monter la hotte, procédez comme suit :

- 1) prenez le plateau supérieur de l'emballage où est tracé le gabarit de perçage, placez-le au plafond pour percer les 4 trous Ø 10 mm et introduisez les chevilles **fig1**
- 2) fixez le tuyau Ø 120 mm au plafond et étirez-le sur une longueur supérieure à la structure télescopique.
- 3) positionnez la structure télescopique, que vous aurez réglée auparavant, et fixez-la au plafond à l'aide des 4 vis **fig1**, en veillant à ce que le trou de référence de la structure soit bien tourné vers la partie frontale de la hotte **fig3**
- 4) enfitez le tuyau et fixez-le sur les côtés à la structure télescopique à l'aide des deux vis **fig3**
- 5) introduisez l'autre tuyau, grille tournée vers le bas, et gardez-le soulevé à l'aide de ruban adhésif **fig3**
- 6) soulevez la hotte et après avoir bloqué le tuyau Ø120 mm au raccord "A" à l'aide d'un collier, fixez la hotte à l'aide des 4 vis comme illustré **fig3**
- 7) abaissez le tuyau et enfitez-le dans le manteau **fig6**

MONTAGE DE LA HOTTE VERSION FILTRANTE

Après vous être procuré le kit de transformation en version recyclage, procédez comme suit **fig5**

- 1) fixez le raccord filtrant "B" **fig5**
- 2) procédez au montage de la structure télescopique et de la hotte comme indiqué au paragraphe précédent, point 2 exclu.

MONTAGE FILTRE A CHARBON fig6

- 1) enlevez les grilles en aluminium "G"
- 2) Accrochez les 2 filtres à charbon "C" sur les côtés aspirants du moteur.

REPLACEMENT DES LAMPES

- 1) Coupez l'alimentation électrique de l'appareil
- 2) Enlevez la grille en aluminium
- 3) Remplacez la lampe grillée par une autre semblable de 40W (E14) max.
- 4) Remontez la grille en aluminium

MONTEREN VAN DE KAP IN FILTREER-VERSIE

Bij gebruik van deze versie moet u zich voorzien van een uittrekbare, onbrandbare buis Ø120 mm voor aansluiting aan het plafond, die vervolgens aan de aansluiting "A" wordt verbonden **afb4**

Voor het monteren van de kap gaat u als volgt te werk:

- 1) verwijder de verpakingsplaat waarop u het gatenpatroon ziet; plaats hem tegen het plafond, boor de 4 gaten Ø 10 mm en breng de pluggen aan **afb1**
- 2) bevestig de buis Ø120 mm aan het plafond en rek hem uit tot een lengte die langer is dan de telescopische structuur.
- 3) plaats de telescopische structuur, die voorheen geregeld is, en bevestig hem aan het plafond met de 4 schroeven **afb1**; let erop dat het referentiegat van de structuur gericht is naar de voorkant van de kap **afb3**
- 4) steek de buis erin en bevestig hem aan de zijkant aan de telescopische structuur met de twee schroeven **afb3**
- 5) breng de andere buis aan met de roosterkant naar beneden gericht en houd hem omhoog met plakband **afb3**
- 6) houd de kap omhoog en bevestig de kap, nadat de buis Ø120 mm is verbonden aan de aansluiting "A" met een schroefklem, met de 4 schroeven zoals aangegeven in **afb3**
- 7) trek de buis omlaag en steek hem in de mantel **afb6**

MONTEREN VAN DE KAP IN FILTREERVERSIE

Nadat u zich heeft voorzien van een filtreerkit gaat u als volgt te werk **afb5**

- 1) bevestig de filtreeraansluiting "B" **afb5**
- 2) monteer de telescopische structuur en de kap zoals aangegeven in de vorige paragraaf, beginnend vanaf punt 2.

MONTEREN KOOLFILTER **afb6**

- 1) verwijder de aluminium roosters "G"
- 2) Hang de 2 koolfilters "C" aan de afzuigende kanten van de motor.

VERVANGEN LAMP

- 1) Sluit de stroom af
- 2) Verwijder de aluminium rooster
- 3) Vervang de uitgebrande lamp met een nieuwe lamp van max 40W (E14)
- 4) Monteer de aluminium rooster weer.

МОДЕЛЬ ISOLA PROCIDA

МОНТАЖ КУХОННОЙ ВЫТЯЖКИ С ВЫВОДОМ ВОЗДУХА В АТМОСФЕРУ

Для использования данной функции подсоединить раздвижную трубу из невозгораемого материала Ш120 мм к потолку и затем соединить ее с патрубком «А» **рис. 4**.

Для монтажа вытяжки выполнить операции в следующем порядке:

- 1) приложить к потолку часть упаковки с шаблоном для просверливания отверстий, просверлить 4 отверстия Ш 10 мм и вставить в них пробки под винты **рис. 1**.
- 2) прикрепить трубу Ш 120 мм к потолку и вытянуть ее на длину, превышающую длину раздвижной структуры.
- 3) установить заранее отрегулированную раздвижную структуру и прикрепить ее к потолку 4 винтами **рис. 1**, обращая внимание, чтобы справочное отверстие структуры было обращено к передней стороне вытяжки **рис.3**.
- 4) продеть трубу и прикрепить ее с боков к раздвижной структуре двумя винтами **рис. 3**.
- 5) вставить другую трубу с решетками, направленными вниз, и закрепить ее наверху при помощи клейкой ленты **рис. 3**.
- 6) поднять вытяжку и, прикрепив трубу Ш 120 мм к патрубку «А» при помощи хомута, зафиксировать вытяжку при помощи 4 винтов, как показано на **рис. 3**.
- 7) опустить трубу и продеть ее в корпус **рис. 6**.

МОНТАЖ МОДЕЛИ ФИЛЬТРУЮЩЕЙ ВЫТЯЖКИ

Имея в распоряжении фильтрующий комплект, выполнить операции в следующем порядке **рис.5**.

- 1) прикрепить фильтрующий патрубок «В» **рис.5**.
- 2) установить раздвижную структуру и вытяжку, как описано в предыдущем параграфе, и выполнить операции, начиная с пункта 2.

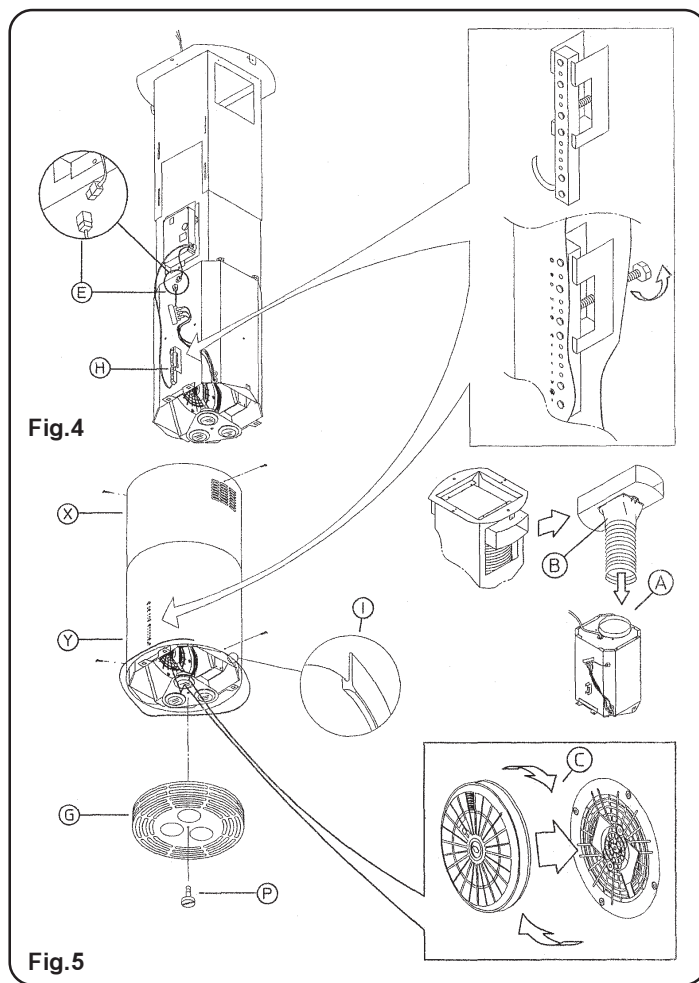
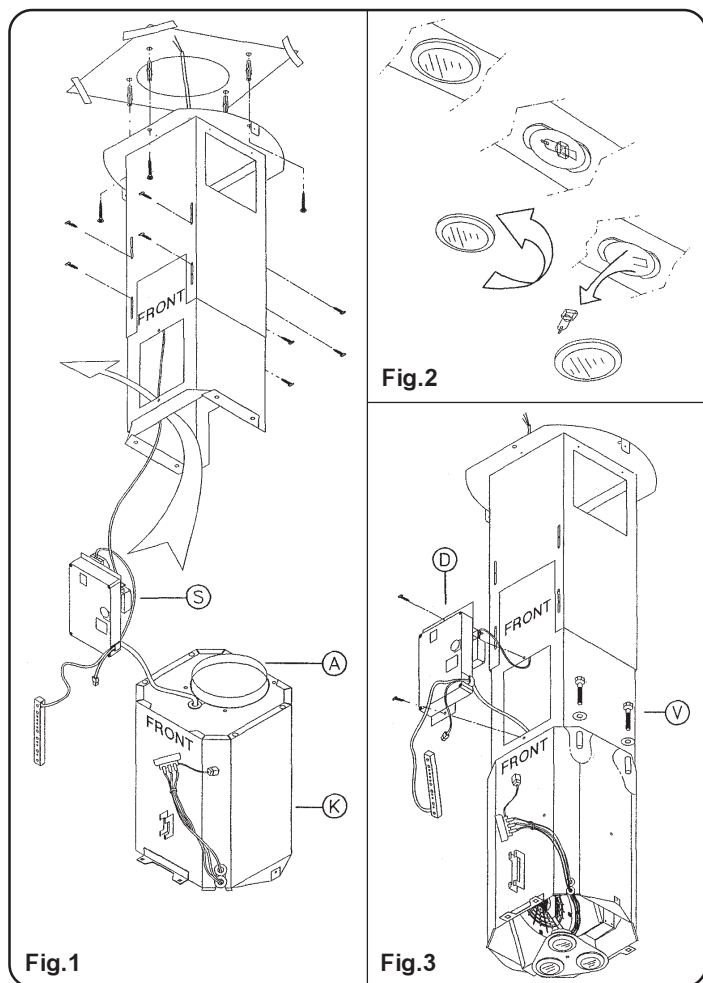
МОНТАЖ ФИЛЬТРА С АКТИВИРОВАННЫМ УГЛЕМ **рис. 6**

- 1) Снять алюминиевую решетку "G".
- 2) Прикрепить 2 угольных фильтра «С» с приточных сторон двигателя.

ЗАМЕНА ЛАМП

- 1) Отключить вытяжку от сети электропитания.
- 2) Снять алюминиевую решетку.
- 3) Заменить поврежденную лампу на новую такой же макс. мощности 40 Вт (E14).
- 4) Снять алюминиевую решетку.

MODELLO ISOLA 2000



MODELLO ISOLA 2000

①

MONTAGGIO DELLA CAPPA VERSIONE ASPIRANTE

Per poter utilizzare questa funzione munirsi di un tubo estensibile non combustibile \varnothing 150 mm

da collegare al soffitto, che andrà successivamente collegato al raccordo "A" fig1

Per il montaggio della cappa procedere come di seguito:

- 1) posizionare la dima di foratura sul soffitto eseguire i 4 fori \varnothing 10mm ed inserire i tasselli fig1
- 2) fissare il tubo \varnothing 150 mm al soffitto e stenderlo per una lunghezza maggiore della struttura telescopica.
- 3) posizionare la struttura telescopica, precedentemente regolata, e fissarla al soffitto con le 4viti fig1

ATTENZIONE: il montaggio della parte inferiore della struttura telescopica determina la posizione dei comandi.

- 4) Accostare la cassa motore "K" fig1 alla struttura telescopica quindi fare passare la scatola impianto elettrico "S" nell'asola, fissare la cassa motore tramite 4 viti "V" fig3
- 5) Collegare cavo alimentazione
- 6) Fissare la staffa impianto elettrico "D" con 2 viti fig3
- 7) Unire i due connettori delle lampade "E" fig4
- 8) Posizionare la scatola comandi "H" nella sua staffa avendo cura che la parte superiore rimanga a filo della stessa fig H1
- 9) Infilare il tubo superiore "X" con la sgrigliatura rivolta verso l'alto e fissarlo alla struttura telescopica con 2 viti fig5
Infilare il tubo inferiore "Y" rispettando la posizione dei comandi e fissarlo alla cassa motore con 2 viti fig5
- 10) Accostare la scatola comandi al camino agendo sulla vite che si trova all'interno della cassa motore. Muovere manualmente la scatola comandi per facilitare il centraggio fig H2
- 11) Infilare la guarnizione in gomma "I" nella parte inferiore del camino e tagliarla a misura fig5

12) Montare il cristallo come da istruzioni allegate

13) Montare la griglia "G" alla cappa tramite il pomello "P" fig5

MONTAGGIO DELLA CAPPA VERSIONE FILTRANTE

Per poter utilizzare questa funzione munirsi di un tubo estensibile non combustibile \varnothing 150 mm

Per il montaggio della cappa procedere come di seguito:

- 1) posizionare la dima di foratura sul soffitto eseguire i 4 fori \varnothing 10mm ed inserire i tasselli fig1
- 2) Collegare il tubo estensibile \varnothing 150 mm al raccordo "B", tramite una fascetta, che andrà successivamente collegato al raccordo "A" fig5
- 3) Procedere al montaggio della struttura telescopica e della cappa come specificato nel paragrafo precedente a partire dal punto (3)

MONTAGGIO FILTRO CARBONE fig6

- 1) Rimuovere la griglia inox "G" svitando il pomello "P"
- 2) Agganciare i 2 filtri carbone "C" sui supporti in plastica.
- 3) Rimontare la griglia.

SOSTITUZIONE LAMPADE fig2

- 1) Disinserire l'apparecchio dalla rete elettrica.
- 2) Rimuovere la ghiera cromata girandola.
- 3) Sostituire la lampada danneggiata utilizzando esclusivamente lampade alogene da 20W-max.
- 4) Rimontare la ghiera.

MONTAGE DER ABLUFT-DUNSTABZUGSHAUBE

Zum Einsatz des Lüfters in dieser Version beschaffen Sie sich ein ausziehbares, nicht brennbares Rohr Ø150 mm, das an der Decke zu befestigen ist und das anschließend an den Anschluss "A" (**Abb.1**) anzuschließen ist.

Zur Montage der Dunstabzugshaube verfahren Sie dann wie folgt:

- 1) Legen Sie die Bohrschablone an die Decke an, bohren Sie die 4 Löcher (Ø 10mm) und setzen Sie die Dübel ein. (**Abb.1**)
- 2) Befestigen Sie das Rohr (Ø 150 mm) an der Decke und ziehen Sie es so weit aus, dass es die Länge des Teleskopschachtes überragt.
- 3) Setzen Sie den vorher auf die korrekte Länge gebrachten Teleskopschacht an und befestigen Sie diesen mittels der 4 Schrauben an der Decke (**Abb.1**).

ZUR BEACHTUNG: Je nach Montage des Teleskopschacht-Unterteils wird auch die Lage der Bedienungselemente bestimmt.

- 4) Lehnen Sie das Motorgehäuse „K“ (**Abb.1**) an den Teleskopschacht an; führen Sie das Elektroanlagegehäuse „S“ durch den Schlitz; befestigen Sie das Motorgehäuse mittels 4 Schrauben „V“. (**Abb.3**)
- 5) Schließen Sie das Netzkabel an.
- 6) Befestigen Sie den Elektroanlage-Bügel „D“ mittels 2 Schrauben. (**Abb.3**)
- 7) Fügen Sie die beiden Lampenverbinder „E“ zusammen. (**Abb.4**)
- 8) Setzen Sie das Steuergehäuse „H“ auf seinen Halterungsbügel. Achten Sie hierbei darauf, dass der obere Teil bündig damit abschließt. (**Abb.H1**)
- 9) Setzen Sie das obere Rohr „X“ ein (Gitterteil nach oben gerichtet) und befestigen Sie es mit 2 Schrauben am Teleskopschacht. (**Abb.5**)

Setzen Sie das untere Rohr „Y“ ein (achten Sie hierbei bitte auf die Lage der Steuerelemente) und befestigen Sie es mittels 2 Schrauben am Motorgehäuse. (**Abb.5**)

10) Über die im Innern des Motorgehäuses befindliche Schraube bringen Sie nun das Armaturengehäuse in Nähe des Schachtes. Begleiten Sie das Armaturengehäuse hierbei mit der Hand, um eine korrekte Zentrierung zu erleichtern. (**Abb.H2**)

11) Setzen Sie die Gummidichtung „I“ unten in den Schacht ein und schneiden Sie sie maßgerecht zu. (**Abb.5**)

12) Montieren Sie das Kristallglas gemäß beiliegender Anleitung.

13) Bringen Sie das Gitter „G“ mittels des Knaufes „P“ an der Dunstabzugshaube an. (**Abb.5**)

MONTAGE DER UMLUFT-DUNSTABZUGSHAUBE

Zum Einsatz der Dunstabzugshaube in dieser Version beschaffen Sie sich ein ausziehbares, nicht brennbares Rohr Ø150 mm.

Zur Montage der Dunstabzugshaube verfahren Sie dann wie folgt:

- 1) Legen Sie die Bohrschablone an die Decke an, bohren Sie die 4 Löcher (Ø 10mm) und setzen Sie die Dübel ein. (**Abb.1**)
- 2) Schließen Sie mittels einer Schelle ein ausziehbares Rohr (Ø 150 mm) an den Anschluss "B" an, und schließen Sie es anschließend an den Anschluss "A" (**Abb.5**) an.
- 3) Verfahren Sie zur Montage des Teleskopschachtes und der Dunstabzugshaube so wie im vorigen Abschnitt (ab Punkt 3) beschrieben.

MONTAGE DES AKTIVKOHLEFILTERS (**Abb.6**)

- 1) Nehmen Sie das Innoxgitter „G“ ab. Drehen Sie hierzu den Knauf „P“ aus.
- 2) Hängen Sie die 2 Aktivkohlefilter „C“ in die Kunststoffhalterungen ein.
- 3) Bringen Sie das Gitter wieder an.

LAMPENWECHSEL (**Abb.2**)

- 1) Schalten Sie die Dunstabzugshaube vom Stromnetz ab.
- 2) Schrauben Sie die verchromte Nutmutter ab.
- 3) Tauschen Sie die beschädigte Lampe aus; verwenden Sie hierzu ausschließlich max. 20W-Halogenlampen.
- 4) Schrauben Sie die Nutmutter wieder auf.

ISOLA 2000 MODEL

HOOD ASSEMBLY - VENTED INSTALLATION

To use the vented operating mode, fasten one end of a Ø 150 mm non-combustible extending pipe to the ceiling and the other to the connector "A" (**fig. 1**).

Assemble the hood as follows:

- 1) position the drilling template on the ceiling and drill the four Ø 10mm holes indicated, then place the rawlplugs in the relative holes (**fig. 1**);
- 2) fasten the Ø 150 mm pipe to the ceiling and extend it to a length greater than the telescopic flue;
- 3) position the telescopic flue, which you previously adjusted, and secure it to the ceiling with the 4 screws (**fig. 1**);

WARNING: the positioning of the lower part of the telescopic flue determines the siting of the controls.

- 4) Place the motor casing "K" (**fig. 1**) beneath the telescopic flue and thread the electrical system box "S" through the slot, and then fasten the motor casing using the four "V" screws (**fig. 3**);
- 5) Connect the power supply cable;
- 6) Fasten the electrical system bracket "D" using two screws (**fig. 3**);
- 7) Join the two lamp connectors "E" (**fig. 4**);
- 8) Position the controls box "H" on its bracket, making sure the top part is flush with the same (**fig. H1**);
- 9) Thread the upper flue "X" with the grid near the ceiling and fasten it to the telescopic flue using two screws (**fig. 5**);

Thread the lower flue "Y", paying attention to the position of the controls, and fasten it to the motor casing using two screws (**fig. 5**);

- 10) Place the controls box beside the flue, adjusting the screw situated inside the motor casing. Move the controls box manually for easier centring (**fig. H2**);

11) Thread the rubber seal "I" along the perimeter of the lower end of the flue and cut it to size (**fig. 5**);

12) Mount the glass canopy according to the instructions enclosed;

13) Fit grid "G" onto the hood using knob "P" (**fig. 5**).

HOOD ASSEMBLY - VENTLESS INSTALLATION

To use this operating mode, use a Ø 150 mm non-combustible extending pipe.

Assemble the hood as follows:

- 1) position the drilling template on the ceiling and drill the four Ø 10mm holes indicated, then place the rawlplugs in the relative holes (**fig. 1**);
- 2) fasten one end of a Ø 150 mm non-combustible extending pipe to connector "B" using a clamp, and the other to connector "A" (**fig. 5**);
- 3) Proceed with the telescopic flue and hood assembly as specified in the previous paragraph from point 3 onwards.

CARBON FILTER ASSEMBLY **fig. 6**

- 1) Remove the stainless steel grid "G", by unscrewing knob "P";
- 2) Hook the two carbon filters "C" onto the plastic supports;
- 3) Reposition the grid.

LAMP REPLACEMENT **fig. 2**

- 1) Unplug the appliance from the electrical power supply;
- 2) Screw off the chrome-plated ring nut;
- 3) Replace the faulty lamp, using only 20W (max) halogen lamps;
- 4) Reposition the ring nut.

MONTAJE DE LA CAMPANA EN LA VERSIÓN ASPIRANTE

Para poder utilizar esta función se debe disponer de un tubo extensible, no combustible, de Ø150 mm. que se debe conectar al techo y que posteriormente se conectará a la unión "A" **fig.1**

Para el montaje de la campana proceda de la siguiente manera:

- 1) coloque la plantilla de perforación en el techo, realice los 4 orificios de Ø 10mm. e introduzca los tacos **fig. 1**
- 2) fije el tubo de Ø 150 mm al techo y extiéndalo una longitud mayor que la estructura telescópica.
- 3) coloque la estructura telescópica, precedentemente regulada, y fijela al techo con los 4 tornillos **fig.1**

ATENCIÓN: el montaje de la parte inferior de la estructura telescópica determina la posición de los mandos.

- 4) Acerque la caja del motor "K" **fig.1** a la estructura telescópica y luego haga pasar la caja de la instalación eléctrica "S" por el hueco correspondiente, fije la caja del motor mediante los 4 tornillos "V" **fig.3**
- 5) Conecte el cable de alimentación
- 6) Fije la abrazadera de la instalación eléctrica "D" con 2 tornillos **fig.3**
- 7) Una los dos conectores de las lámparas "E" **fig.4**
- 8) Coloque la caja de mandos "H" en su abrazadera cuidando que la parte superior permanezca al ras de la misma **fig.H1**
- 9) Introduzca el tubo superior "X" con el enrejado dirigido hacia arriba y fijelo a la estructura telescópica con 2 tornillos **fig.5**
Introduzca el tubo inferior "Y" respetando la posición de los mandos y fijelo a la caja del motor con 2 tornillos **fig.5**
- 10) Acerque la caja de mandos a la chimenea utilizando el tornillo que se encuentra en el interior de la caja del motor. Mueva manualmente la caja de mandos para facilitar el centrado **fig.H2**
- 11) Introduzca la junta de goma "I" en la parte inferior de la chimenea

y córtela a medida **fig.5**

- 12) Monte el cristal como se indica en las instrucciones adjuntas
- 13) Coloque la rejilla "G" en la campana mediante la perilla "P" **fig.5**

MONTAJE DE LA CAMPANA EN LA VERSIÓN FILTRANTE

Para poder utilizar esta función utilice un tubo extensible no combustible, de Ø 150 mm

Para el montaje de la campana proceda de la siguiente manera:

- 1) coloque la plantilla de perforación en el techo, realice los 4 orificios de Ø 10mm. e introduzca los tacos **fig. 1**
- 2) Conecte el tubo extensible de Ø 150 mm a la unión "B", utilizando una abrazadera que posteriormente se conectará a la unión "A" **fig.5**
- 3) Proceda al montaje de la estructura telescópica y de la campana como se indica en el párrafo precedente a partir del punto (3).

MONTAJE DEL FILTRO DE CARBÓN **fig.6**

- 1) Quite la rejilla de acero inoxidable "G" desenroscando la perilla "P"
- 2) Enganche los 2 filtros de carbón "C" a los soportes de plástico.
- 3) Vuelva a colocar la rejilla.

SUSTITUCIÓN DE LAS LÁMPARAS **fig.2**

- 1) Desconecte el aparato de la red eléctrica.
- 2) Quite la virola cromada girándola.
- 3) Sustituya la lámpara dañada utilizando exclusivamente lámparas halógenas de 20 W como máximo.
- 4) Vuelva a colocar la virola.

MODELE ISOLA 2000

MONTAGE DE LA HOTTE VERSION ASPIRANTE

Pour utiliser la hotte dans cette version, utilisez un tuyau extensible ignifuge Ø 150 mm à raccorder au plafond et à relier ensuite au raccord "A" **fig1**

Pour monter la hotte, procédez comme suit :

- 1) positionnez le gabarit, percez 4 trous Ø 10 mm et enfillez les chevilles voir **fig1**
- 2) fixez le tuyau Ø 150 mm au plafond et étirez-le sur une longueur supérieure à la structure télescopique.
- 3) positionnez la structure télescopique, précédemment réglée et fixez-la au plafond à l'aide des 4 vis **fig1**

ATTENTION : le montage de la partie inférieure de la structure télescopique est déterminante pour la position des commandes.

- 4) Approchez le groupe moteur "K" **fig1** de la structure télescopique puis faites passer le boîtier de l'installation électrique "S" à travers l'ouverture, fixez le groupe moteur à l'aide de 4 vis "V" **fig3**
- 5) Raccordez le câble d'alimentation
- 6) Fixez la bride installation électrique "D" à l'aide de 2 vis **fig3**
- 7) Unissez les deux connecteurs des lampes "E" **fig4**
- 8) Positionnez le boîtier de commandes "H" sur sa bride en veillant à ce que la partie supérieure soit bien au ras de cette dernière **fig H1**
- 9) Enfillez le tuyau supérieur "X", grille tournée vers le haut, et fixez-le à la structure télescopique à l'aide de 2 vis **fig5**
Enfillez le tuyau inférieur "Y", en respectant la position des commandes et fixez-le au groupe moteur à l'aide de 2 vis **fig5**
- 10) Approchez le boîtier de commandes à la cheminée en agissant sur la vis qui se trouve à l'intérieur du groupe moteur. Déplacez

à la main le boîtier de commandes pour faciliter son centrage **figH2**

- 11) Montez le joint en caoutchouc "I" dans la partie inférieure de la cheminée et coupez-le à la bonne dimension **fig5**
- 12) Montez le verre en suivant les instructions correspondantes
- 13) Montez la grille "G" à la hotte à l'aide du bouton "P" **fig5**

MONTAGE DE LA HOTTE VERSION FILTRANTE

Pour utiliser la hotte dans cette version, utilisez un tuyau extensible ignifuge Ø 150 mm

Pour monter la hotte, procédez comme suit :

- 1) positionnez le gabarit, percez 4 trous Ø 10 mm et enfillez les chevilles voir **fig1**
- 2) raccordez le tuyau extensible ignifuge Ø 150 mm au raccord "B", à l'aide d'un collier, qui sera ensuite relié au raccord "A" **fig5**
- 3) procédez au montage de la structure télescopique et de la hotte comme indiqué au paragraphe précédent à partir du point (3).

MONTAGE FILTRE A CHARBON **fig6**

- 1) Enlevez la grille inox "G" après avoir dévissé le bouton "P"
- 2) Accrochez les 2 filtres à charbon "C" sur les supports en plastique.
- 3) Remontez la grille.

REPLACEMENT DES LAMPES **fig2**

- 1) Coupez l'alimentation électrique de l'appareil.
- 2) Tournez l'anneau chromé pour l'enlever.
- 3) Remplacez la lampe grillée en utilisant exclusivement des lampes halogènes 20W-max.
- 4) Remontez l'anneau.

MONTEREN VAN DE KAP IN AFZUIGVERSIE

Bij gebruik van deze versie moet u zich voorzien van een uittrekbare onbrandbare buis Ø 150 mm voor aansluiting aan het plafond, die vervolgens wordt aangesloten aan de aansluiting "A" **afb1**

Voor het monteren van de kap gaat u als volgt te werk:

- 1) plaats het gatenpatroon tegen het plafond, boor de 4 gaten Ø 10mm en breng de pluggen aan **afb1**
- 2) bevestig de buis Ø 150 mm aan het plafond en rek hem uit tot een lengte die langer is dan de telescopische structuur.
- 3) plaats de telescopische structuur, die voorheen geregeld is, en bevestig hem aan het plafond met de 4 schroeven **afb1**
ATTENTIE: het monteren van het onderste stuk van de telescopische structuur bepaalt de positie van de bediening.
- 4) Zet de motorbehuizing "K" **afb1** op de telescopische structuur en laat vervolgens de power unit "S" passeren door de opening; bevestig de motorbehuizing met 4 schroeven "V" **afb3**
- 5) Sluit de voedingskabel aan
- 6) Bevestig de montagebeugel van de elektrische outfit "D" met 2 schroeven **afb3**
- 7) Verbind de twee connectors van de lampen "E" **afb4**
- 8) Plaats het bedieningsblok "H" aan zijn beugel, en let erop dat de bovenkant precies aansluit aan de beugel **afb H1**
- 9) Plaats de bovenste buis "X" met het roostergedeelte naar boven gericht en bevestig het aan de telescopische structuur met 2 schroeven **afb5**
Plaats de onderste buis "Y" waarbij u let op de positie van de bediening, en bevestig hem aan de motorbehuizing met 2 schroeven **afb5**
- 10) Plaats het bedieningsblok op het rookkanaal al draaiend aan de schroeven die zich in de motorbehuizing bevinden. Beweeg het bedieningsblok met de hand teneinde het gemakkelijk te centreren **afb H2**

- 11) Plaats de rubber pakking "I" aan de onderkant van het rookkanaal en knip hem op maat **afb5**
- 12) Monteer het glas zoals aangegeven in de bijgeleverde instructies
- 13) Monteer de rooster "G" aan de kap met de knop "P" **afb5**

MONTEREN VAN DE KAP IN FILTREERVERSIE

Bij gebruik van deze functie moet u zich voorzien van een uittrekbare onbrandbare buis Ø 150 mm

Voor het monteren van de kap gaat u als volgt te werk:

- 1) plaats het gatenpatroon tegen het plafond, boor de 4 gaten Ø 10mm en breng de pluggen aan **afb1**
- 2) Verbind met een schroefklem de uittrekbare buis Ø 150 mm aan de aansluiting "B", die vervolgens wordt verbonden aan de aansluiting "A" **afb5**
- 3) Monteer de telescopische structuur en de kap zoals aangegeven in de vorige paragraaf, beginnend vanaf punt (3)

MONTEREN KOOLFILTER **afb6**

- 1) Verwijder de rooster van roestvrij staal "G" door de knop "P" los te schroeven
- 2) Hang de 2 koolfilters "C" in de plastic steunelementen.
- 3) Monteer de rooster weer.

VERVANGEN LAMP **afb2**

- 1) Sluit de stroom af.
- 2) Verwijder de chroom steuning.
- 3) Vervang de uitgebrande lamp en gebruik uitsluitend halogeenlampen max 20W.
- 4) Monteer de steuning weer.

МОДЕЛЬ ISOLA 2000

МОНТАЖ КУХОННОЙ ВЫТЯЖКИ С ВЫВОДОМ ВОЗДУХА В АТМОСФЕРУ

Для использования данной функции подсоединить раздвижную трубу из невозгораемого материала Ш150 мм к потолку и затем соединить ее с патрубком «А» **рис. 1**.

Для монтажа вытяжки выполнить операции в следующем порядке:

- 1) приложить шаблон для просверливания отверстий к потолку, просверлить 4 отверстия Ш 10 мм и вставить в них пробки под винты **рис. 1**.
- 2) закрепить трубу Ш 150 мм к потолку и вытянуть ее на длину, превышающую длину раздвижной структуры.
- 3) установить заранее отрегулированную раздвижную структуру и прикрепить ее к потолку 4 винтами **рис. 1**.
ВНИМАНИЕ: от монтажа нижней части раздвижной структуры зависит расположение управлений.
- 4) Приблизить корпус двигателя «К» **рис. 1** к раздвижной структуре, затем продеть коробку с электропроводкой "S" в петлю, закрепить корпус двигателя при помощи 4 винтов "V" **рис. 3**.
- 5) Подсоединить кабель электропитания.
- 6) Закрепить скобу электропроводки "D" при помощи 2 винтов **рис. 3**.
- 7) Соединить два разъема ламп «E» **рис. 4**.
- 8) Установить коробку управлений «H» на скобу, обращая внимание, чтобы ее верхняя часть находилась на одном уровне с коробкой **рис. H1**.
- 9) Продеть верхнюю трубу «X» с решетками, направленными вверх, и прикрепить ее к раздвижной структуре 2 винтами **рис. 5**.
Продеть нижнюю трубу «Y», соблюдая порядок расположения управлений, и прикрепить ее к корпусу двигателя 2 винтами **рис. 5**.
- 10) Соединить коробку управлений с дымоходом, повернув винт, расположенный внутри корпуса двигателя. Отрегулировать положение коробки вручную для более легкой центровки **рис. H2**.

- 11) Надеть резиновое уплотнение "I" на нижний край дымохода и обрезать его по размеру **рис. 5**.
- 12) Установить стекло в соответствии с прилагающимися инструкциями.
- 13) Установить решетку "G" на вытяжку при помощи рукоятки «P» **рис. 5**.

МОНТАЖ МОДЕЛИ ФИЛЬТРУЮЩЕЙ ВЫТЯЖКИ

Для использования данной функции необходимо иметь раздвижную трубу из невозгораемого материала Ш150 мм.

Для монтажа вытяжки выполнить операции в следующем порядке:

- 1) приложить шаблон для просверливания отверстий к потолку, просверлить 4 отверстия Ш 10 мм и вставить в них пробки под винты **рис. 1**.
- 2) подсоединить раздвижную трубу Ш150 мм к патрубку «В» при помощи хомута, который затем соединяется с патрубком «А» **рис. 5**.
- 3) Установить раздвижную структуру и вытяжку, как описано в предыдущем параграфе, и выполнить операции, начиная с пункта (3).

МОНТАЖ ФИЛЬТРА С АКТИВИРОВАННЫМ УГЛЕМ **рис. 6**


- 1) Снять алюминиевую решетку "G", отвинтив рукоятку «P».
- 2) Прикрепить 2 угольных фильтра «C» к пластмассовым опорам.
- 3) Восстановить на место решетку.

ЗАМЕНА ЛАМП **рис. 2**

- 1) Отключить вытяжку от сети электропитания.
- 2) Повернуть и снять хромированную блокировочную гайку.
- 3) Заменить поврежденную лампу исключительно на галогеновую лампу макс. мощностью 20 Вт.
- 4) Восстановить на место блокировочную гайку.

I Questo apparecchio è contrassegnato in conformità alla Direttiva Europea 2002/96/EC, Waste Electrical and Electronic Equipment (WEEE). Assicurandosi che questo prodotto sia smaltito in modo corretto, l'utente contribuisce a prevenire le potenziali conseguenze negative per l'ambiente e la salute.




Il simbolo  sul prodotto o sulla documentazione di accompagnamento indica che questo prodotto non deve essere trattato come rifiuto domestico ma deve essere consegnato presso l'ideale punto di raccolta per il riciclaggio di apparecchiature elettriche ed elettroniche. Disfarsene seguendo le normative locali per lo smaltimento dei rifiuti. Per ulteriori informazioni sul trattamento, recupero e riciclaggio di questo prodotto, contattare l'ideale ufficio locale, il servizio di raccolta dei rifiuti domestici o il negozio presso il quale il prodotto è stato acquistato.

D In Übereinstimmung mit den Anforderungen der Europäischen Richtlinie 2002/96/EG über Elektro- und Elektronik-Altgeräte (WEEE) ist vorliegendes Gerät mit einer Markierung versehen.

Sie leisten einen positiven Beitrag für den Schutz der Umwelt und die Gesundheit des Menschen, wenn Sie dieses Gerät einer gesonderten Abfallsammlung zuführen. Im unsortierten Siedlungsmüll könnte ein solches Gerät durch unsachgemäße Entsorgung negative Konsequenzen nach sich ziehen.

Auf dem Produkt oder der beiliegenden Produktdokumentation ist folgendes




Symbol  einer durchgestrichenen Abfalltonne abgebildet. Es weist darauf hin, dass eine Entsorgung im normalen Haushaltsabfall nicht zulässig ist. Entsorgen Sie dieses Produkt im Recyclinghof mit einer getrennten Sammlung für Elektro- und Elektronikgeräte. Die Entsorgung muss gemäß den örtlichen Bestimmungen zur Abfallbeseitigung erfolgen.

Bitte wenden Sie sich an die zuständigen Behörden Ihrer Gemeindeverwaltung, an den lokalen Recyclinghof für Haushaltsmüll oder an den Händler, bei dem Sie dieses Gerät erworben haben, um weitere Informationen über Behandlung, Verwertung und Wiederverwendung dieses Produkts zu erhalten.

GB This appliance is marked according to the European directive 2002/96/EC on Waste Electrical and Electronic Equipment (WEEE). By ensuring this product is disposed of correctly, you will help prevent potential negative consequences for the environment and human health, which could otherwise be caused by inappropriate waste handling of this product.




The symbol  on the product, or on the documents accompanying the product, indicates that this appliance may not be treated as household waste. Instead it shall be handed over to the applicable collection point for the recycling of electrical and electronic equipment. Disposal must be carried out in accordance with local environmental regulations for waste disposal.

For more detailed information about treatment, recovery and recycling of this product, please contact your local city office, your household waste disposal service or the shop where you purchased the product.

E Este aparato lleva el marcado CE en conformidad con la Directiva 2002/96/EC del Parlamento Europeo y del Consejo sobre residuos de aparatos eléctricos y electrónicos (RAEE).

La correcta eliminación de este producto evita consecuencias negativas para el medioambiente y la salud.




El símbolo  en el producto o en los documentos que se incluyen con el producto, indica que no se puede tratar como residuo doméstico. Es necesario entregarlo en un punto de recogida para reciclar aparatos eléctricos y electrónicos. Deséchelo con arreglo a las normas medioambientales para eliminación de residuos.

Para obtener información más detallada sobre el tratamiento, recuperación y reciclaje de este producto, póngase en contacto con el ayuntamiento, con el servicio de eliminación de residuos urbanos o la tienda donde adquirió el producto.

F Cet appareil porte le symbole du recyclage conformément à la Directive Européenne 2002/96/CE concernant les Déchets d'Équipements Électriques et Électroniques (DEEE ou WEEE).

En procédant correctement à la mise au rebut de cet appareil, vous contribuerez à empêcher toute conséquence nuisible pour l'environnement et la santé de l'homme.



Le symbole  présent sur l'appareil ou sur la documentation qui l'accompagne indique que ce produit ne peut en aucun cas être traité comme déchet ménager. Il doit par conséquent être remis à un centre de collecte des déchets chargé du recyclage des équipements électriques et électroniques.


Pour la mise au rebut, respectez les normes relatives à l'élimination des déchets en vigueur dans le pays d'installation.

Pour obtenir de plus amples détails au sujet du traitement, de la récupération et du recyclage de cet appareil, veuillez vous adresser au bureau compétent de votre commune, à la société de collecte des déchets ou directement à votre revendeur.

NL Dit apparaat is voorzien van het merkteken volgens de Europese richtlijn 2002/96/EG inzake Afgedankte elektrische en elektronische apparaten (AEEA).

Door ervoor te zorgen dat dit product op de juiste manier als afval wordt verwerkt, helpt u mogelijk negatieve consequenties voor het milieu en de menselijke gezondheid te voorkomen die anders zouden kunnen worden veroorzaakt door onjuiste verwerking van dit product als afval.




Het symbool  op het product of op de bijbehorende documentatie geeft aan dat dit product niet als huishoudelijk afval mag worden behandeld. In plaats daarvan moet het worden afgegeven bij een verzamelpunt voor recycling van elektrische en elektronische apparaten. Afdanking moet worden uitgevoerd in overeenstemming met de plaatselijke milieuvoorschriften voor afvalverwerking. Voor nadere informatie over de behandeling, terugwinning en recycling van dit product wordt u verzocht contact op te nemen met het stadskantoor in uw woonplaats, uw afvalophaaldienst of de winkel waar u het product heeft aangeschaft.

RU Данное изделие промаркировано в соответствии с Европейской директивой 2002/96/EC по утилизации электрического и электронного оборудования (WEEE).

Обеспечив правильную утилизацию данного изделия, Вы можете предотвратить потенциальные негативные последствия для окружающей среды и здоровья человека, которые могли бы иметь место в противном случае.



Символ  на самом изделии или сопроводительной документации указывает, что при утилизации данного изделия с ним нельзя обращаться как с обычными бытовыми отходами. Вместо этого, его следует сдавать в соответствующий пункт приемки электрического и электронного оборудования для последующей утилизации.

Сдача на слом должна производиться в соответствии с местными правилами по утилизации отходов.

За более подробной информацией о правилах обращения с такими изделиями, их утилизации и переработки обращайтесь в местные органы власти, в службу по утилизации отходов или



- загрязненный воздух должен выпускаться через дымоход, который используют для отвода продуктов сгорания газа и других видов топлива;
- должна быть соответствующая вентиляция комнаты, когда воздухоочиститель эксплуатируют во время работы приборов, сжигающих газ или другие виды топлива;
- не допускайте возникновения факельного пламени под воздухоочистителем.