

Установка	2-5
Размещение и выравнивание	2
Подключение к водопроводной и электрической сети	2
Технические характеристики	5
Описание оборудования	6-7
Общий вид	6
Панель управления	7
Загрузка корзин	8
Нижняя корзина	8
Контейнер для столовых приборов	9
Верхняя корзина	9
Включение и использование	11-12
Включение посудомоечной машины	11
Загрузка моющего средства	12
Программы мойки	13
Таблица программ мойки	13
Средства для полоскания и очищенная соль	14-15
Загрузка средства для полоскания	14
Загрузка соли	15
Обслуживание и уход	16-17
Отключение водо- и электроснабжения	16
Чистка посудомоечной машины	16
Предотвращение неприятных запахов в машине	16
Чистка распылителей	16
Чистка фильтров	16
Если машина не будет долго использоваться	17
Предупреждения и рекомендации	18-19
Основные правила безопасности	18
Утилизация	18
Экономия электроэнергии и охрана окружающей среды	19
Устранение неисправностей	20-21
Помощь	24
Перед звонком в сервисный центр	24

Установка

! Сохраните руководство для получения справочной информации по оборудованию. Оно должно быть в комплекте с посудомоечной машиной в случае ее продажи, передачи или переезда, чтобы новый владелец оборудования мог ознакомиться с правилами его функционирования и обслуживания.

! Внимательно прочитайте руководство: в нем содержатся важные сведения по безопасной установке, эксплуатации и обслуживанию посудомоечной машины.

! При необходимости переместить оборудование передвигайте его только в вертикальном положении, в крайнем случае машину можно наклонить назад.

Размещение и выравнивание

1. Распакуйте посудомоечную машину и проверьте, что она не была повреждена во время транспортировки. При обнаружении повреждений – не выполняйте никаких операций по установке оборудования – свяжитесь с поставщиком немедленно.

2. Посудомоечную машину можно расположить так, чтобы ее боковые стороны и задняя панель касались рядом стоящей мебели или даже стены. Также это оборудование можно поместить под столешницу кухонной мебели (см. лист инструкций по монтажу).

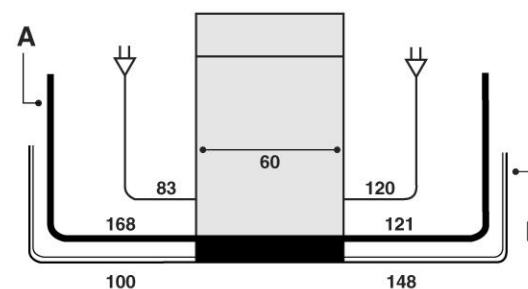
3. Установите посудомоечную машину на ровном и прочном полу. Если пол недостаточно ровный, горизонтальное положение машины можно отрегулировать, вращая ее передние ножки (угол наклона не должен превышать 2°).

Правильное выравнивание оборудования делает его более устойчивым и уменьшает вероятность появления шума, вибраций и смещения машины во время ее работы.

Подключение к водопроводной и электрической сети

! Подключение к водопроводной и электрической сети должно выполняться только квалифицированным техником.

! После установки водопроводные шланги или питающий кабель не должны находиться под посудомоечной машиной.



Для удобства установки заливной (А) и сливной (В) шланги, а также питающий кабель могут подсоединяться и с правой, и с левой сторон оборудования (см. рис.).

Подсоединение заливного шланга

- Подключение к холодной воде: перед подсоединением шланга слейте из водопровода грязную воду, чтобы исключить засорение оборудования; затем плотно накрутите заливной шланг на водопроводный вывод с наружной резьбой 3/4 дюйма.
- Подключение к горячей воде: посудомоечная машина может подключаться к сети горячего водоснабжения (при наличии системы центрального отопления с радиаторами), если температура воды не превышает 60°C. Накрутите шланг на вывод водопровода, как описано для подключения к холодной воде.

! Если длина заливного шланга недостаточна, обратитесь в авторизованный сервисный центр для его замены (см. *Помощь*).

! Давление воды должно быть в пределах значений, указанных в табличке технических данных оборудования (см. с. 5).

! Шланг не должен быть изогнут или пережат.

Защита от протечек

Чтобы исключить протечки воды в оборудование, посудомоечная машина:

- имеет специальную систему, которая блокирует поступление воды в случае аномалий или протечек внутри оборудования;
- оснащена устройством безопасности *Water Stop**, другими словами, машина имеет заливной шланг, который состоит из наружного прозрачного шланга и красного внутреннего шланга: оба шланга могут выдерживать очень высокое давление воды. В случае повреждения внутреннего шланга внешний шланг становится ярко-красным и вода будет подаваться через него, что исключает риск протечки.

! Очень важно регулярно проверять внешний шланг: если он ярко-красного цвета, шланг необходимо срочно заменить. Для замены шланга вызовите специалистов из сервисного центра (см. *Помощь*).

* Имеется только в некоторых моделях.

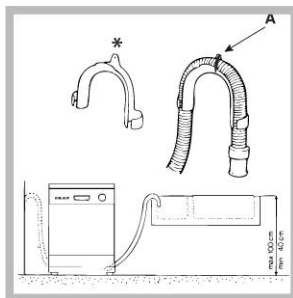
Подсоединение сливного шланга

Подсоедините сливной шланг (шланг не должен быть изогнут/перекручен) к сливной трубе, минимальный диаметр которой 4 см. Или повесьте загнутый конец сливного шланга на край раковины; свободный конец шланга не должен быть погружен в воду.

Специальная пластиковая направляющая* поможет наиболее удобно разместить шланг: чтобы предотвратить смещение сливного шланга и пролитие грязной воды, прочно закрепите направляющую на стене.

Часть шланга, обозначенная буквой А (см. рис.), должна находиться на высоте от 40 до 100 см от основания машины.

! Мы настоятельно советуем не использовать удлинители шланга.



Электрическое подключение

Прежде чем вставить вилку оборудования в электророзетку, убедитесь, что:

- розетка имеет заземление и соответствует действующим нормам электробезопасности;
- розетка может выдерживать максимальную нагрузку оборудования, указанную в табличке технических данных, расположенной на внутренней стороне дверцы (см. *Описание оборудования*);
- напряжение питания соответствует значениям, указанным в табличке технических данных на внутренней стороне дверцы;
- разетка подходит к вилке оборудования. В противном случае обратитесь в сервисный центр для замены вилки / розетки (см. *Помощь*); не используйте удлинители или многогнездовые розетки.

! После установки оборудования должен быть обеспечен свободный доступ к питающему кабелю и электророзетке.

! Кабель не должен быть изогнут или пережат.

! Кабель следует регулярно проверять, его замена должна выполняться только техниками сервисного центра (см. *Помощь*).

! Компания не несет ответственности за любые инциденты, произошедшие в результате несоблюдения этих правил.

* Имеется только в некоторых моделях.

Первый цикл мойки

После установки оборудования, непосредственно перед запуском первого цикла мойки залейте в контейнер для соли воду до краев и добавьте приблизительно 2 кг соли (см. *Средства для полоскания и очищенная соль*). Вода может перелиться: это нормально и не причина для беспокойства.

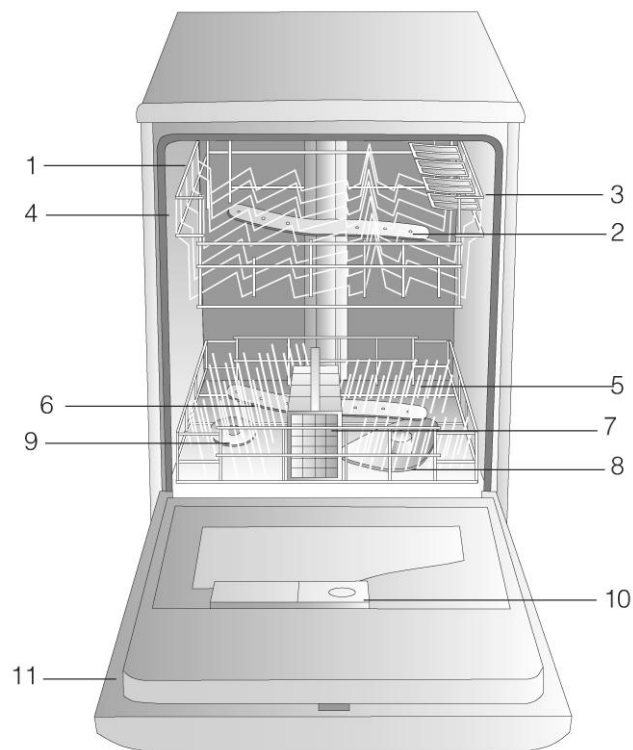
Также является нормальным продолжающееся в течение нескольких циклов после загрузки соли мигание индикатора ОТСУТСТВИЯ СОЛИ*.

Технические характеристики	
Размеры	ширина 60 см
	высота 85 см
	глубина 60 см
Загрузка	12 стандартных наборов
Давление воды	30 КПа±1 МПа (0,3÷10 бар)
Электрические параметры	см. табличку техн. данных на машине
Макс. потребляемая энергия	см. табличку техн. данных на машине
<p>Машина соответствует следующим директивам ЕЭС:</p> <p> - 73/223/ ЕС от 19.02.73 (низкого напряжения) и послед. модификации;</p> <p> - 89/336/ ЕС от 03.05.89 (электромагнитной совместимости) и последующие модификации;</p> <p> - 97/17/ ЕС (маркировка);</p> <p> - 2002/96 ЕС (WEEE - утилизация электрического и электронного оборудования).</p>	

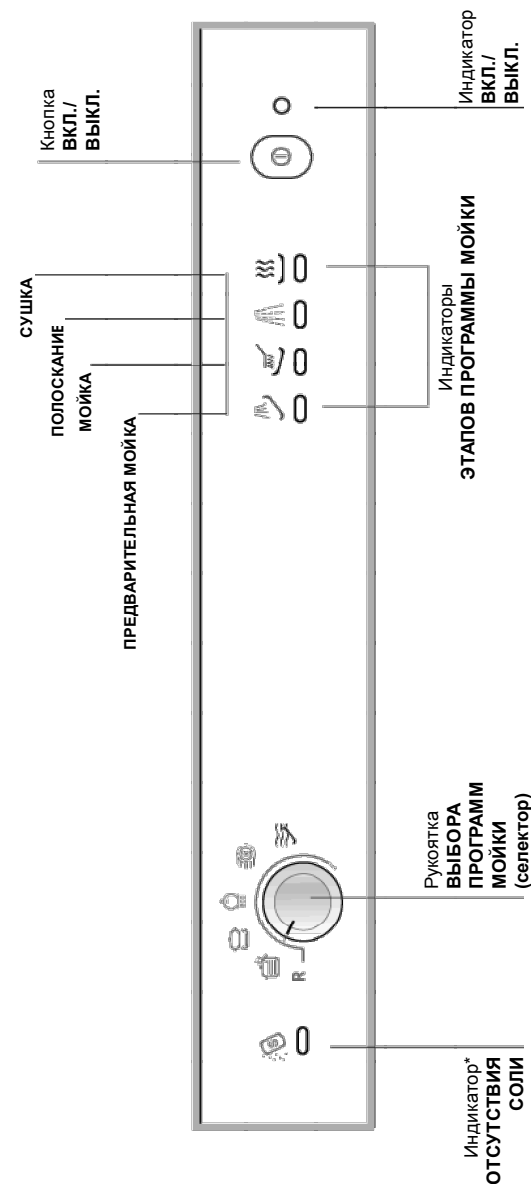
* Имеется только в некоторых моделях.

Описание оборудования

ОБЩИЙ ВИД



1. Верхняя корзина
2. Верхний распылитель
3. Откидные отделения
4. Регулятор высоты верхней корзины
5. Нижняя корзина
6. Нижний распылитель
7. Контейнер для столовых приборов
8. Фильтр
9. Контейнер для соли
10. Распределитель моющих средств и средств для полоскания
11. Табличка технических данных оборудования



ПАНЕЛЬ УПРАВЛЕНИЯ

* Имеется только в некоторых моделях.

Загрузка корзин

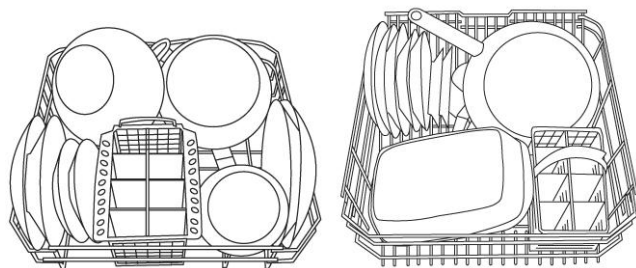
! Перед загрузкой корзин удалите из посуды все остатки пищи, замочите кастрюли и сковороды с пригоревшими остатками, слейте оставшуюся жидкость из чашек и бокалов. Проверьте, что загруженная посуда не мешает вращению распылителей.

Нижняя корзина

Рассортируйте посуду (см. *Примеры загрузки*), при необходимости используйте складные подставки*.

- Подносы, блюда и крышки: размещайте по бокам корзины.
- Кастрюли и салатницы: всегда ставьте вверх дном.
- Очень глубокая посуда: располагайте с наклоном.

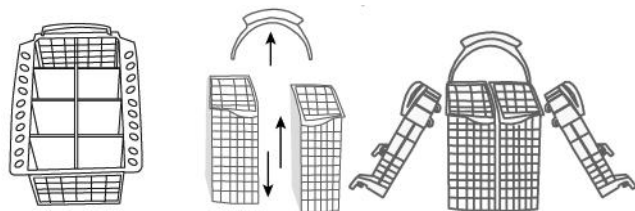
Для обеспечения лучших результатов мойки и сушки нижняя корзина имеет более неровную поверхность, чем верхняя.



Примеры загрузки нижней корзины

Контейнер для столовых приборов

Тип контейнера для столовых приборов может варьироваться в зависимости от модели посудомоечной машины.



! Ножи и другие острые приборы следует помещать в контейнер острием вниз. Чтобы разделить контейнер* на две отдельные секции, снимите его ручку. Два съемных боковых отделения* можно навесить в верхней или нижней корзине.

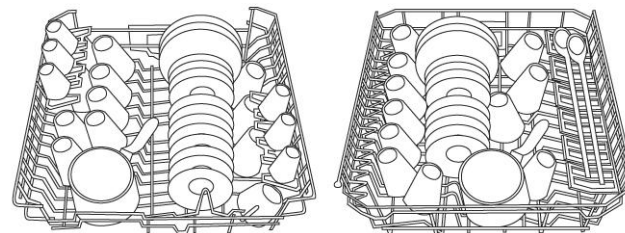
* Имеется только в некоторых моделях.

Две решетки* можно разместить в корзине, чтобы отделить столовые приборы: вставьте столовые приборы в соответствующие отделения рукоятками вниз.

Верхняя корзина

Используйте верхнюю корзину для хрупкой и легкой посуды — стаканов, кофейных и чайных чашек, соусников, тарелок, небольших салатниц, слабо загрязненных сковород и неглубоких кастрюль (см. *Примеры загрузки*).

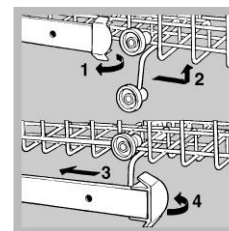
- Легкую посуду располагайте так, чтобы она не сдвигалась под струями воды.
- Кружки и чашки размещайте на откидных отделениях**.
- Длинные столовые приборы и ножи поместите на откидные отделения**.



Примеры загрузки верхней корзины

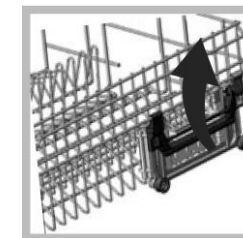
Регулирование положения верхней корзины

Для удобного размещения посуды верхнюю корзину можно устанавливать в верхнем и нижнем положениях.



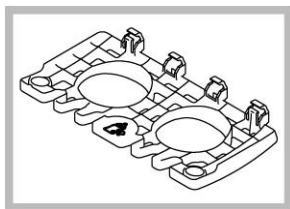
Откройте держатели левой и правой направляющих и выдвиньте корзину; поместите корзину в нужное – верхнее или нижнее положение; задвигайте корзину по направляющим, пока передние колесики не войдут на место; закройте держатели корзины (см. *рис.*).

Если корзина оборудована защелкивающимися ручками* (см. *рис.*), потяните их вверх или вниз, чтобы отрегулировать положение корзины.



* Имеется только в некоторых моделях.

** Количество и размещение могут варьироваться.



Откидные отделения для детской посуды и принадлежностей*

Модели посудомоечных машин с программой мойки детских предметов («Baby Care») оборудованы откидными отделениями для размещения спринцовок, колец и сосок.

Количество и расположение отделений в зависимости от модели может быть разным.

Предметы, которые не следует мыть в посудомоечной машине:

- деревянные предметы, посуду с ручками из дерева или рога, а также посуду с приклеенными частями;
- посуду, сделанную из алюминия, меди, латуни, олова или жести;
- предметы, сделанные из не термостойкой пластмассы;
- старинный или ручной росписи фарфор;
- старинное серебро. Однако изделия из не старинного серебра можно мыть в посудомоечной машине, используя программу деликатной мойки, при условии, что эти предметы не соприкасаются с другими металлами.

! При покупке посуды и столовых приборов мы рекомендуем обращать внимание, можно ли их мыть в посудомоечной машине.

Мойка ручек корзин*

Чтобы промыть ручки верхней и нижней корзин: снимите два фиксатора ручки, вытащите ручки, промойте под струей воды и затем прикрепите их к корзинам теми же фиксаторами.

* Имеется только в некоторых моделях.

Включение посудомоечной машины

1. Откройте кран подачи воды.
2. Нажмите кнопку ВКЛ./ВЫКЛ.: загорится индикатор ВКЛ./ВЫКЛ.
3. Откройте дверцу и залейте моющее средство в должном количестве (см. далее).
4. Зарузите корзины (см. *Загрузка корзин*) и закройте дверцу.
5. Выберите цикл мойки в соответствии с типом посуды и степенью ее загрязнения (см. *Таблицу программ*), вращая по часовой стрелке рукоятку ВЫБОРА ПРОГРАММ (селектор).
Через несколько секунд программа начнет работать. Будут загораться индикаторы ЭТАПОВ ПРОГРАММЫ МОЙКИ, показывая состояние цикла: предварительная мойка, мойка, полоскание или сушка.
6. По окончании программы будет вспыхивать индикатор этапа СУШКИ. Выключите оборудование, нажав кнопку ВКЛ. / ВЫКЛ. и закройте кран подачи воды.
7. Поверните РУКОЯТКУ СЕЛЕКТОРА ПРОГРАММ против часовой стрелки до позиции RESET (СБРОС), чтобы сбросить все установки.
8. Выключите машину нажатием кнопки ВКЛ./ВЫКЛ., закройте кран подачи воды и отключите оборудование от электросети.
9. Откройте дверцу и, чтобы не ошпариться паром, подождите несколько минут, прежде чем вынимать посуду. Сначала разгрузите нижнюю корзину.

Изменение работающей программы

Если Вы ошибочно выбрали программу, ее можно изменить в течение 1 минуты после запуска: поверните РУКОЯТКУ СЕЛЕКТОРА ПРОГРАММ против часовой стрелки до позиции RESET (СБРОС) и через несколько секунд индикатор ЭТАПА ПРОГРАММЫ МОЙКИ погаснет. Выберите новую программу мойки.

Добавочная загрузка посуды

Откройте дверцу (будьте осторожны, чтобы не ошпариться выходящим паром), поместите посуду в машину. Закройте дверцу машины: программа продолжит свою работу с того места, на котором она была прервана.

Случайное прерывание работы программы

Если во время цикла мойки открывалась дверца или произошел сбой в подаче электропитания, программа остановится. После закрытия дверцы / возобновления электропитания программа продолжит работу с того места, на котором она была прервана.

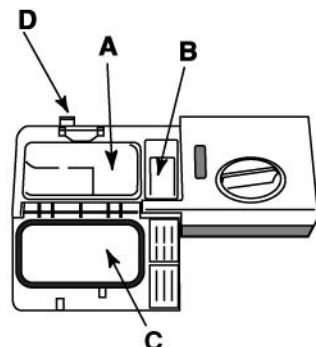
Загрузка моющего средства

Успешная мойка также зависит от правильной, рекомендуемой производителем дозировки моющего средства. Превышение рекомендуемого количества моющего средства отрицательно повлияет на эффективность мойки и экологию.

Отделение А: моющее средство.

Отделение В: моющее средство для предварительной мойки.

- Откройте крышку «С» нажав кнопку «D».
- Добавьте моющее средство: рекомендуемое количество указано в *Таблице программ*:
 - для моющего средства в порошке используйте отделения А и В;
 - для таблеток используйте отделение А и дно оборудования, т.е. когда для цикла требуется 1 таблетка, поместите ее в отделение А и закройте его крышку; когда требуется 2 таблетки, поместите вторую таблетку на дно оборудования.
- Удалите остатки моющего средства с краев отделения и закройте его крышкой, нажав ее до щелчка.



Программы мойки

Таблица программ мойки

! Посудомоечные машины Ariston оснащены автоматической системой очистки фильтров, действие которой может увеличивать продолжительность программы.

! Количество и тип программ мойки варьируется в соответствии с моделью посудомоечной машины.

Указания по выбору программы мойки	Программа мойки	Моющее средство (А) = отделение А (В) = отделение В			Предварительная мойка	Сушка	Продолжительность цикла (± 10%)
		Порошок	Жидкое	Таблетки			
Сильно загрязненная посуда, кастрюли и сковороды (не использовать для деликатной посуды)	Супер-мойка	30 г (А) 5 г (В)	30 мл (А) 5 мл (В)	1 (А) 1 (дно оборудования)	•	•	120 мин.
Сильно загрязненная посуда, кастрюли и сковороды (не использовать для деликатной посуды)	Интенсивная мойка	30 г (А) 5 г (В)	30 мл (А) 5 мл (В)	1 (А) 1 (дно оборудования)	•	•	120 мин.
Нормально загрязненная посуда, кастрюли и сковороды. Стандартный повседневный цикл мойки	Обычная мойка	30 г (А)	30 мл (А)	1 (А)		•	72 мин.
Экологичный цикл мойки с низким энергопотреблением, подходит для кастрюль / сковород и посуды	Экономичная мойка	25 г (А) 5 г (В)	25 мл (А) 5 мл (В)	1 (А)	•	•	130 мин.
Экономичный и быстрый цикл для мойки слабо загрязненной посуды. (Запуск цикла сразу после использования посуды)	Быстрая мойка	25 г (А)	25 мл (А)				30 мин.
Предварительный цикл мойки перед завершающей загрузкой посуды	Замачивание						12 мин.

Примечание: Отмеряя моющее средство, помните, что:

1 столовая ложка = 15 г порошка ≈ 15 мл жидкости;

1 чайная ложка = 5 г порошка ≈ 5 мл жидкости.

Средства для полоскания и очищенная соль

! Используйте только средства, специально предназначенные для посудомоечных машин.

Не используйте пищевую или промышленную соль.

! При использовании многофункциональных продуктов (2 в 1, 3 в 1, 4 в 1) нет необходимости добавлять ополаскиватель; однако мы рекомендуем добавлять соль, особенно если Вы живете в местности, где используется жесткая и очень жесткая вода. Если Вы не добавите соль или средство для полоскания, индикаторы **ОТСУТСТВИЯ СОЛИ*** и **ОПОЛАСКИВАТЕЛЯ*** будут непрерывно вспыхивать.

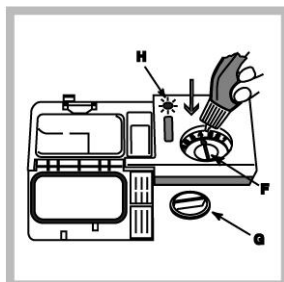
Загрузка средств для полоскания

Средства для полоскания облегчают сушку посуды, поскольку способствуют быстрому стеканию воды с ее поверхности – в результате на посуде не остаются водяных потеков и пятен.

Распределитель средств для полоскания следует заполнить:

- всякий раз, когда горит индикатор **H** (см. *рис.*) – это указание на то, что распределитель пуст, если индикатор не горит, значит нехватки ополаскивателя в распределителе нет;
- когда на панели управления мигает индикатор **ОТСУТСТВИЯ ОПОЛАСКИВАТЕЛЯ***.

1. Откройте распределитель, повернув крышку (**G**) против часовой стрелки.
2. Залейте ополаскиватель, не допуская перелива. Если это произошло, сразу же вытрите пролитое губкой.
3. Заверните крышку обратно.



Регулировка средства для полоскания

Если Вы не совсем удовлетворены результатами мойки или сушки посуды, Вы можете отрегулировать количество ополаскивателя, используемого машиной. С помощью отвертки поверните регулятор на одну из 6 позиций (по умолчанию установлена позиция 4):

- если на посуде остаются белые полосы, установите регулятор на меньший номер (1-3);
- когда после мойки на посуде остаются капли воды или известковый налет, установите регулятор на больший номер (4-6).

! Если Вы используете многофункциональные таблетки (2 в 1, 3 в 1, 4 в 1 и т.д.) и хотите в дальнейшем повысить результативность сушки посуды, залейте в распределитель ополаскиватель и установите регулятор в позицию 2.

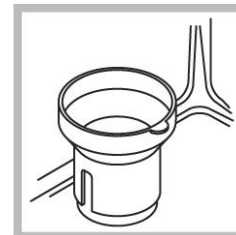
* Имеется только в некоторых моделях.

Загрузка очищенной соли

Для достижения наилучших результатов мойки проверяйте, чтобы контейнер для соли никогда не был пустым. Очищенная соль удаляет из воды известь, предупреждая тем самым образование на посуде известковых налетов. Контейнер (распределитель) для соли находится в нижней части посудомоечной машины (см. *Описание*). Его следует пополнять:

- когда в крышке контейнера для соли не виден зеленый поплавок*;
- когда на панели управления вспыхивает индикатор **ОТСУТСТВИЯ СОЛИ***;
- если Ваша машина не оснащена указанным индикатором или зеленым поплавком, примерно через каждые 30 циклов мойки.

1. Выньте нижнюю корзину и открутите с контейнера для соли крышку (против часовой стрелки).



2. Только для первого цикла мойки: заполните контейнер водой до краев.
3. Разместите воронку, как показано на *рис.*, и засыпьте в контейнер соль до краев (примерно 2 кг); это нормально, если немного воды перельется.
4. Выньте воронку, вытрите остатки соли с резьбы и плотно заверните обратно крышку контейнера, так чтобы моющее средство не протекло в контейнер во время цикла мойки (это может повредить устройство для смягчения воды, которое не подлежит ремонту).

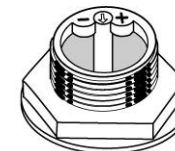
! Чтобы удалить вытекший солевой раствор и избежать образования ржавчины, сразу же после добавления соли запустите цикл мойки без посуды.

Регулировка количества соли*

Количество используемой соли можно отрегулировать в соответствии с жесткостью воды (информацию о жесткости воды можно получить в местной организации по водоснабжению).

1. Отверните крышку контейнера для соли.
2. Поверните стрелку на горловине контейнера (см. *рис.*) к символу «+» или «-», руководствуясь следующей таблицей:

Жесткость воды			Позиция селектора	Расход соли, г/цикл	Независимо, (цикл/2 кг)
°dH	°fH	°ммоль/л			
0 – 10	0 – 10	0 – 1,7	/	0	/
10 – 25	18 – 44	1,8 – 4,4	–	20	60
25 – 50	45 – 89	4,5 – 8,9	средняя	40	40
> 50	> 89	> 8,9	+	60	25



Установка устройства для смягчения воды по умолчанию — «+».

При использовании многофункциональных таблеток (2 в 1, 3 в 1, 4 в 1) залейте соль в контейнер и поверните регулятор к «-»; если жесткость воды превышает 60°fH, поверните регулятор к «+».

* Имеется только в некоторых моделях.

Отключение водо- и электроснабжения

- Во избежание протечек закрывайте кран подачи воды после каждого цикла мойки.
- Перед всеми работами по уходу и обслуживанию оборудования отключайте его от электросети.

Чистка посудомоечной машины

- Внешние поверхности машины и панель управления можно очищать с помощью ткани, смоченной теплой мыльной водой. Не используйте для чистки растворители и абразивные средства.
- Любые пятна с внутренней части оборудования можно удалить тканью, смоченной водой с добавлением небольшого количества уксуса.

Предотвращение неприятных запахов в машине

- Всегда оставляйте дверцу приоткрытой во избежание образования влажности и неприятных запахов внутри машины.
- Регулярно влажной губкой очищайте уплотнитель вокруг дверцы и распределителя моющих средств от скопившихся частиц пищи, которые могут стать главной причиной формирования неприятных запахов в машине.

Чистка распылителей



Остатки пищи могут стать причиной образования ржавчины на распылителях и забивать их отверстия, поэтому периодически проверяйте распылители и очищайте их маленькой неметаллической щеткой.

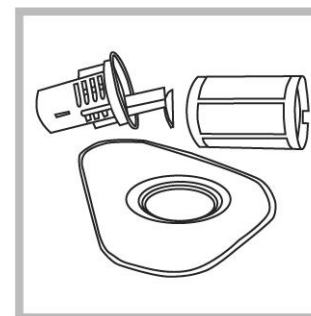
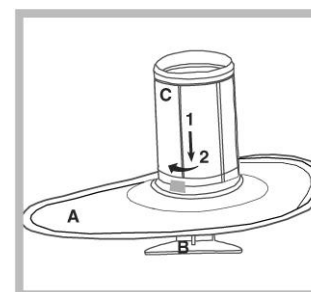
Чистка фильтров

Фильтры удаляют остатки пищи из воды, используемой в процессе мойки: чтобы получать наилучший результат от каждой мойки, фильтры следует чистить.

! Чистите фильтры регулярно.

! После чистки убедитесь, что фильтровальный узел правильно вставлен на место.

! Посудомоечная машина не должна использоваться без фильтров.



1. Извлеките фильтровальный узел, вытянув его за ручку вверх.

2. Очистите фильтры:

- после каждого цикла мойки удаляйте крупные остатки пищи с полукруглой пластины А и стакана В – извлеките их, потянув за ручку, и промойте под струей воды.

- полностью фильтровальный узел следует очищать раз в месяц. Узел состоит из полукруглой пластины А, стакана В и цилиндра С (его можно снять, повернув против часовой стрелки). Для чистки этих частей используйте маленькую неметаллическую щетку.

3. Соберите фильтровальный узел и поместите его обратно в правильном положении, выполняя шаги 1 и 2, как показано на рисунке, пока фильтровальный узел не будет защелкнут на месте.

Если машина не будет долго использоваться

- Выполните цикл мойки при пустой машине.
- Отключите оборудование от электросети и перекройте кран подачи воды.
- Оставьте дверцу машины приоткрытой.

! Посудомоечная машина спроектирована и изготовлена в соответствии с международными нормами безопасности. Внимательно прочитайте настоящие предупреждения, составленные в целях вашей безопасности.

Основные правила безопасности

- Это оборудование разработано для бытового домашнего использования и не предназначено для использования на предприятиях промышленности и торговли.
- Это оборудование должно использоваться только взрослыми лицами для мойки посуды в соответствии с инструкциями данного руководства.
- Оборудование не должно устанавливаться на открытом воздухе, даже под навесом. Чрезвычайно опасно оставлять машину под воздействием дождя и других атмосферных факторов.
- Не касайтесь оборудования, когда Вы босиком.
- Отключая оборудование от электросети, не тяните за питающий кабель, чтобы вынуть вилку из розетки: беритесь за вилку.
- Перед чисткой оборудования или выполнением любых работ по его техническому обслуживанию следует перекрыть кран подачи воды и отключить оборудование от электросети.
- При поломке машины ни в коем случае не дотрагивайтесь до ее внутренних частей, пытайтесь самостоятельно починить оборудование.
- Не дотрагивайтесь до нагревательного элемента машины.
- Не опирайтесь и не садитесь на открытую дверцу, чтобы не опрокинуть оборудование.
- Держите моющие средства и средства для полоскания в недоступном для детей месте.
- Упаковочный материал оборудования – не игрушка для детей, он может стать для них источником потенциальной опасности.

Утилизация старого электрооборудования

Согласно Европейской директиве 2002/96/ЕС по утилизации электрического и электронного оборудования (WEEE) старые электробытовые приборы не должны помещаться в общий городской неотсортированный поток отходов: они должны собираться отдельно, чтобы оптимизировать восстановление и переработку их материалов и уменьшить негативное воздействие на здоровье человека и экологию. Указанный на изделии символ перечеркнутого ведра на колесах напоминает, что при утилизации это оборудование следует поместить отдельно.

Для получения информации по правильной утилизации старого оборудования потребители должны обратиться в местные органы управления или в фирму-поставщик.

Экономия электроэнергии и охрана окружающей среды

Экономия воды и электроэнергии

- Включайте цикл мойки только при полной загрузке машины. При ожидании заполнения машины во избежание образования неприятных запахов используйте программу «Замачивание» (см. *Программы мойки*).
- Выбирайте программу, подходящую для типа посуды и степени ее загрязнения, руководствуясь *Таблицей программ мойки*:
 - для нормально загрязненной посуды используйте программу экономичной мойки (ECO), которая обеспечивает низкое энерго- и водопотребление.
- Включайте машину в то время, когда снижена пиковая нагрузка на сеть и, соответственно, тариф на оплату электроэнергии.

Бесфосфатные и бесхлорные моющие средства с энзимами

- Мы настоятельно рекомендуем использовать моющие средства, которые не содержат фосфаты или хлор, поскольку эти продукты экологически вредны.
- Энзимы (ферменты) особенно эффективно действуют при температуре около 50°C, таким образом моющие средства, содержащие энзимы, могут использоваться с низкотемпературными циклами мойки для достижения тех же результатов, что и при обычной мойке с температурой 65°C.
- Во избежание излишнего расходования мощного средства используйте его, учитывая дозировку, рекомендованную изготовителем, жесткость воды, степень загрязнения и количество посуды. Даже биоразлагаемые моющие средства содержат вещества, нарушающие экологическое равновесие в природе.

* Имеется только в некоторых моделях.

Устранение неисправностей

При обнаружении неисправности в работе оборудования прежде, чем звонить в сервисный центр, прочитайте данный раздел – возможно здесь Вы найдете способ решения проблемы.

Определенные сбои в работе оборудования идентифицируются вспыхиванием индикаторов на панели управления: перед звонком в сервисный центр обратите внимание, какие индикаторы вспыхивают.

Неисправность	Возможные причины / Решение
Машина не начинает работать	<ul style="list-style-type: none">• Вилка плохо вставлена в розетку, отключено электроснабжение в доме.• Дверца машины плохо закрыта.
Машина не заливает воду	<ul style="list-style-type: none">• Отключено водоснабжение в доме.• Изогнут (перекручен) заливной шланг (см. <i>Установка</i>).
Машина не производит слив воды	<ul style="list-style-type: none">• Цикл мойки еще не закончился.• Изогнут (перекручен) сливной шланг (см. <i>Установка</i>).• Засорена сливная труба.• Фильтр заблокирован остатками пищи.
Посудомоечная машина производит чрезмерный шум при работе	<ul style="list-style-type: none">• Предметы посуды стучаются друг об друга или задевают распылители.
На посуде и стаканах остаются известковый налет или белая пленка	<ul style="list-style-type: none">• Недостаточное количество очищенной соли или установка дозатора не соответствует жесткости воды (см. <i>Средства для полоскания и соль</i>).• Плохо закрыта крышка контейнера для соли.• Средство для полоскания израсходовано или его недостаточно.• Посуда сделана из антипригарного материала.
На посуде и стаканах остаются полосы или голубоватые следы	<ul style="list-style-type: none">• Средство для полоскания загружено в избыточном количестве.

Посуда плохо высушена	<ul style="list-style-type: none">• Средство для полоскания израсходовано или его недостаточно (см. <i>Средства для полоскания и соль</i>).• Неправильная (недостаточно высокая) установка дозатора распределителя средств для полоскания.• Выбрана программа мойки без сушки.
------------------------------	--

Посуда плохо вымыта	<ul style="list-style-type: none">• Корзины перегружены (см. <i>Загрузка корзин</i>).• Посуда плохо отсортирована.• Распылители не могут свободно вращаться.• Выбрана деликатная программа мойки (см. <i>Программы мойки</i>).• Неправильная дозировка моющего средства или оно не подходит для выбранной программы мойки (см. <i>Включение и использование</i>).• Фильтр загрязнен или заблокирован (см. <i>Обслуживание и уход</i>).• Низкий уровень очищенной соли (см. <i>Средства для полоскания и соль</i>).
----------------------------	--

АВАРИЙНЫЕ СИГНАЛЫ:

Закрыт кран подачи воды	<ul style="list-style-type: none">• Откройте кран и машина начнет работать через несколько минут.
--------------------------------	---

(вспыхивают 2-й и 3-й индикаторы этапов программы мойки)	<ul style="list-style-type: none">• Если кран подачи воды не был открыт, оборудование будет заблокировано. Выключите машину, нажав кнопку ВКЛ./ВЫКЛ., откройте кран подачи воды и через 20 сек. снова включите машину, нажав эту же кнопку. Заново установите программу и запустите цикл мойки.
--	---

Засор фильтра (вспыхивают 1-й и 3-й индикаторы этапов программы мойки)	<ul style="list-style-type: none">• Выключите машину, нажав кнопку ВКЛ./ВЫКЛ., и очистите фильтр (см. <i>Обслуживание и уход</i>), затем снова включите машину нажатием этой же кнопки. Заново установите программу и запустите цикл мойки.
--	---

Неисправен электромагнитный клапан залива воды (вспыхивает 2-й индикатор этапов программы мойки)	<ul style="list-style-type: none">• Выключите машину, нажав кнопку ВКЛ./ВЫКЛ., и включите ее снова через минуту. Если аварийный сигнал продолжается, во избежание протечек перекройте кран подачи воды, отключите машину от электросети и позвоните в сервисный центр.
--	--

Компания «Merloni Elettrodomestici»,
 производитель бытовой техники торговых марок
 Ariston, Indesit, Stinol,
 настоятельно рекомендует использовать
 для ухода за Вашей бытовой техникой
 средства и аксессуары профессиональной серии
 «Забота о доме»



Фирменные средства по уходу за бытовой техникой от производителя

Вы можете ознакомиться с полным каталогом серии профессиональных аксессуаров и средств «Забота о доме» и получить информацию в Авторизованных сервисных центрах (адреса и телефоны указаны в гарантийном документе);

на сайте www.merloni.ru

по телефонам Справочной службы компании Мерлони

в Москве: (095) 974-62-80

в Санкт-Петербурге: (812) 118-80-55

в Киеве: (044) 494-36-10

в Екатеринбурге: (343) 376-15-22

Серия включает в себя полный спектр средств по уходу за:		
Посудомоечной машиной	• Средство для очистки и дезинфекции, 250 мл	089779
	• Ополаскиватель, 250 мл	082064
	• Соль в таблетках, 2 кг	082057
	• Дезодорант, 2 шт.	082072
Стиральной и посудомоечной машиной	• Средство для удаления накипи, 10 пак.* 50 г	089780
Плитой	• Средство по уходу за конфорками и решетками, 250 мл	082037
	• Средство по уходу за стеклокерамич. поверхностью, 500 мл	089782
	• Средство по уходу за духовкой, 500 мл	089772
Холодильником	• Средство по уходу за холодильником, 500 мл	089777
	• Поглотитель запахов	082073
Микроволновой печью	• Средство по уходу за микроволновой печью, 500 мл	089781
ДЛЯ ДОМА	• Средство по уходу за кастрюлями и сковородами, 250 мл	082042
	• Средство по уходу за нержавеющей сталью, 250 мл	089778
	• Полироль для нержавеющей стали, 500 мл	093902
	• Средство по уходу за деревянными поверхностями	082081
	• Средство по уходу за алюминием и пластиком	082083
	• Средство по уходу за цветными металлами и сплавами	082063
	• Средство по уходу за стеклами и зеркалами	082068
	• Защита ткани от пятен	082069
• Микрофибровая салфетка	094893	
АКСЕССУАРЫ ДЛЯ ТЕХНИКИ	• Скребок для очистки стеклокерамической поверхности	136366
	• Дополнительные решетки и противни для духовки	
	• Стекланные крышки для рабочих поверхностей	
	• Грили и барбекю для рабочих поверхностей	
	• Самоочищающиеся панели для духовки	
	• Устройство принудительной вентиляции для охлаждения внешних поверхностей духовки	
• Защитный экран для рабочей поверхности		
Холодильник:	• Дополнительные контейнеры для хранения продуктов	
Стиральная и посудомоечная машины, водонагреватели	• Магнитный смягчитель воды Calblock	089789
Стиральная и посудомоечная машины	• Сливные и заливные шланги	
	• Установочные комплекты	
	• Антисифоны	
	• Фильтры	
Вытяжка:	• Универсальные фильтры из полиэстера с индикатором заполнения	
	• Угольные фильтры	
АКСЕССУАРЫ ДЛЯ КУХНИ	• Направляющие, крючки и полки из нержавеющей стали	
	• Сервировочный столик	

Помощь

Перед звонком в сервисный центр

- Убедитесь, что вы не можете решить проблему самостоятельно (см. *Устранение неисправностей*).
 - Запустите программу повторно для проверки исправности машины.
 - В противном случае обратитесь в Авторизованный сервисный центр по телефону, указанному в гарантийном документе.
- ! *Не пользуйтесь услугами лиц, не уполномоченных Производителем. При ремонте требуйте использования оригинальных запасных частей.*

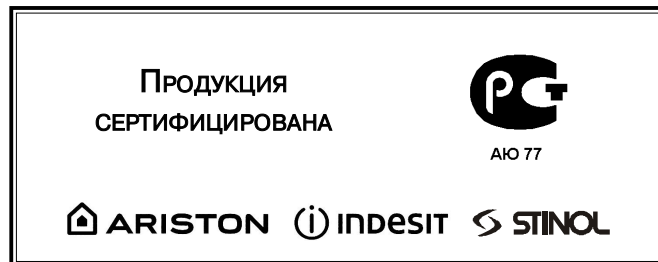
При обращении в Авторизованный сервисный центр сообщите:

- тип неисправности;
- номер гарантийного документа (сервисной книжки, сервисного сертификата и т.п.);
- модель машины (Мод.) и серийный номер (S/N), указанные в табличке технических данных оборудования, расположенной на внутреннем крае дверцы (см. *Описание оборудования*).

Срок службы 10 лет

 **ARISTON**  **INDESIT**  **STINOL**

Производитель оставляет за собой право без предупреждения вносить изменения в конструкцию и комплектацию, не ухудшающие эффективность работы оборудования. Некоторые параметры, приведенные в этой инструкции, являются приблизительными. Производитель не несет ответственности за незначительные отклонения от указанных величин.



Посудомоечная машина

L 6061

L 6063

Производитель:

Indesit Company S.p.A.

Юридический адрес:

Виале А.Мерлони, 47
60044 Фабриано (АН), Италия
Тел. (0732) 6611

Продавец:

**Indesit Company International
Business S.A.**

Юридический адрес:

Центр Галлерия, 2, Виа Кантонале,
6928 Манно, Швейцария

Адрес и телефоны

для контактов:

Россия 129233 Москва
Проспект Мира, ВВЦ (бывш. ВДНХ)
Павильон 46

Тел.: (095) 974-6280

Факс (095) 961-2919

974-6279

<http://www.ariston.ru>

 **ARISTON**



АЮ 77