

Инструкции Электрический масляный радиатор

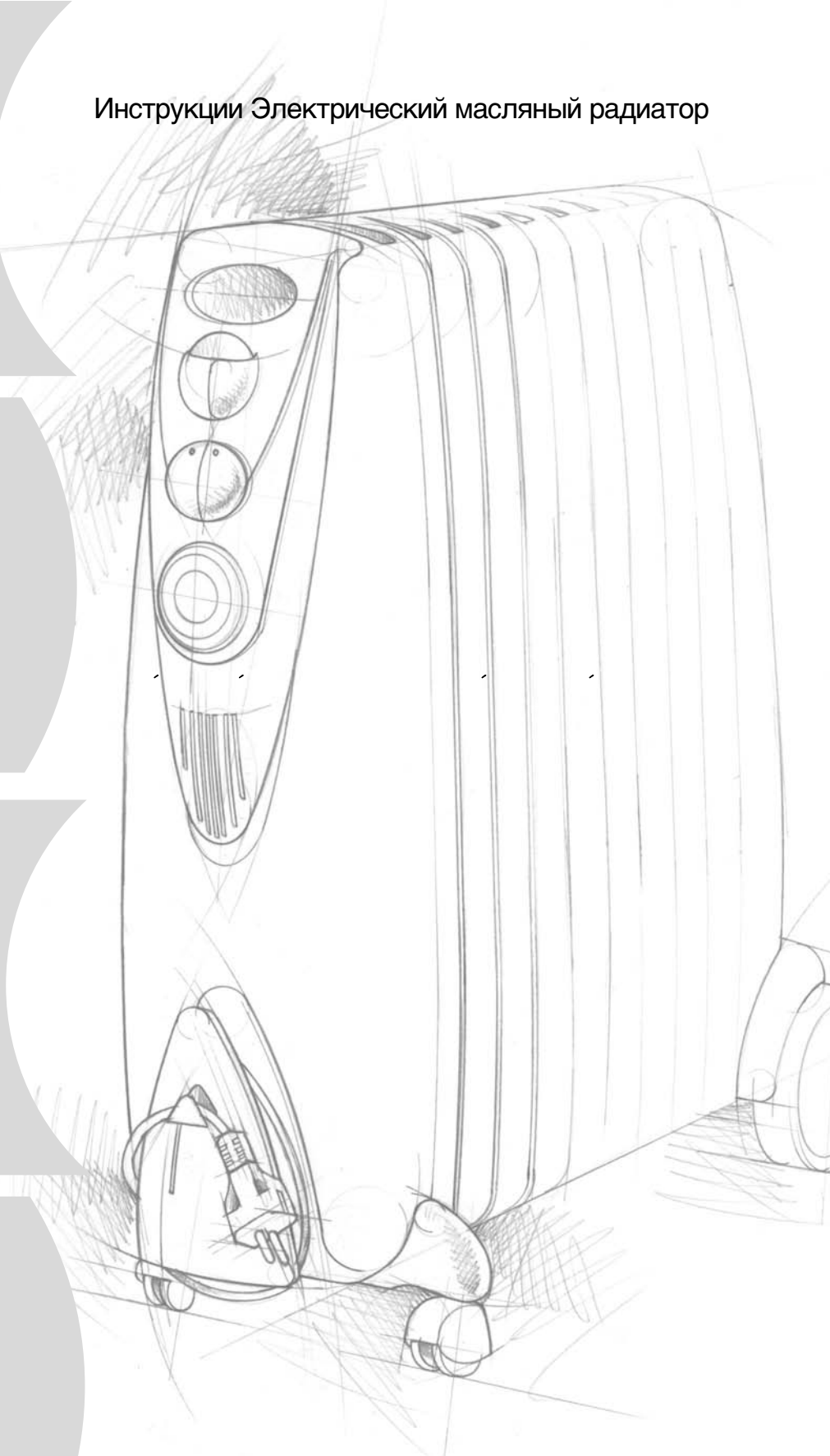


fig. 1

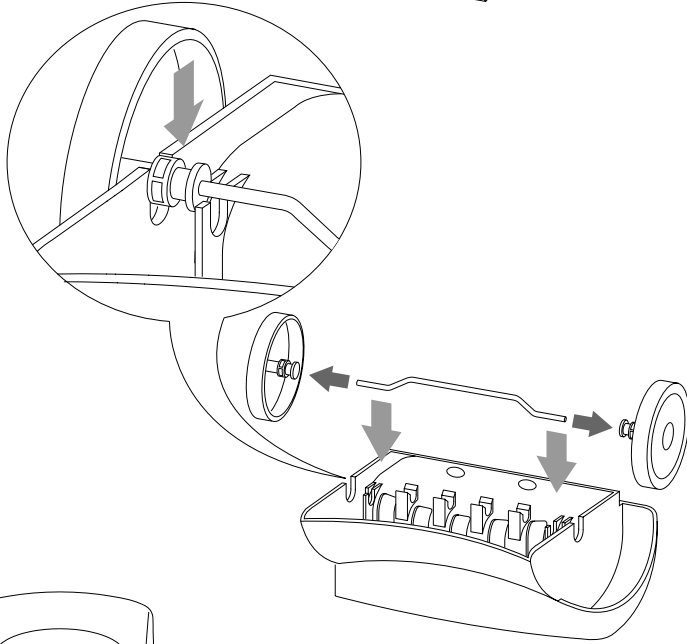
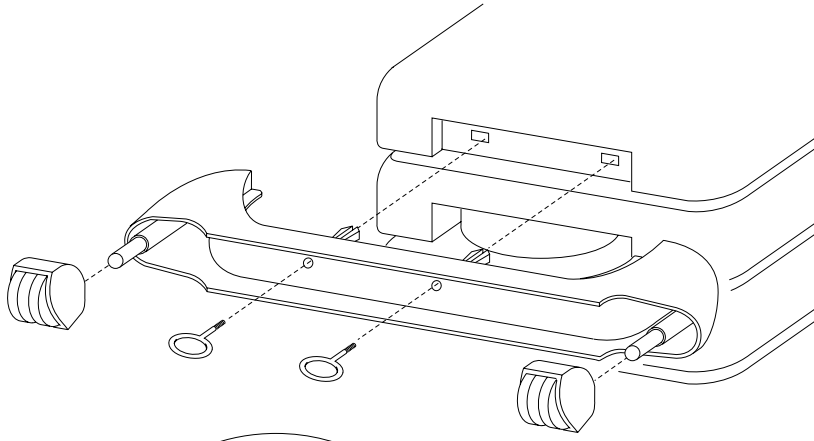


fig. 2

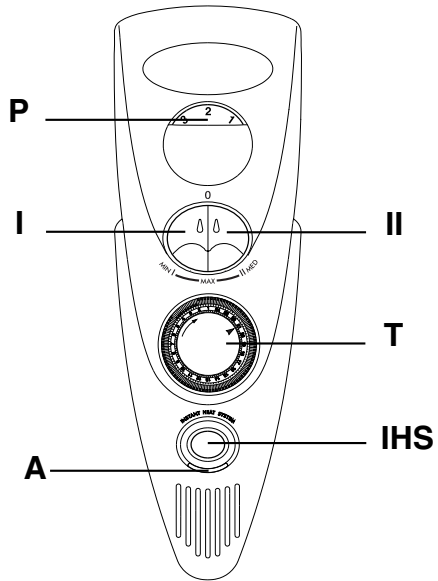


fig.3



Радиатор Кфзшвц лъ это крайне гибкий бытовой отопительный прибор с тремя регулируемыми уровнями мощности. Кроме того, он снабжен эксклюзивной функцией, которая позволит Вам добиться наибольшего комфорта в любой ситуации.

Для максимального использования возможностей прибора рекомендуем Вам внимательно прочесть ниже-приведенные инструкции.

1. ОБЩИЕ ПОЛОЖЕНИЯ

Вынуть прибор из упаковочной коробки и положить его на бок, осторожно поставив на предохранительные элементы из полистирола. Проверить целостность провода питания, а также не был ли прибор поврежден во время транспортировки. Не включать в работу прибор, если он был поврежден.

2. МОНТАЖ НОЖЕК

Вынуть ножки и колёсики из полистирольной упаковки.

Надеть колеса на ось ножки и нажать до тех пор, пока не послышится щелчок (рисунок 1). Убедиться, потянув, что колеса хорошо закреплены.

Монтировать ножку с колесами в нижней части радиатора, вставив направляющие ребра между коробкой управления и первым элементом; вставить два зуба в предусмотренные гнезда и зафиксировать ножку барашковыми винтами, затянув их ко конца (Рис. 1).

Затем монтировать задние колеса, надев их на стальную ось. Вставить ось в заднюю опору, проследя за тем, чтобы колеса установились в положение, показанное на рисунке 2. Убедиться в том, что колеса свободно вращаются. Закончив эти операции перевернуть радиатор, приведя его в вертикальное рабочее положение.

3. ЭЛЕКТРИЧЕСКОЕ СОЕДИНЕНИЕ

- Перед тем как вставлять вилку в розетку внимательно проконтролировать соответствует ли вольтаж Вашей домашней сети значению в Вольтах, указанному на приборе, а также рассчитаны ли на требуемую нагрузку розетка и линия питания.
- **ПОДСОЕДИНЯТЬ РАДИАТОР ТОЛЬКО К РОЗЕТКАМ, СНАБЖЕННЫМ ИСПРАВНЫМ ЗАЗЕМЛЕНИЕМ.**
- Данный прибор соответствует положению 89/336/ЕЭС об электромагнитной совместимости..

4. РАБОТА И ЭКСПЛУАТАЦИЯ

Шьёфьё Руфешьп Ыныеуб

Этот прибор снабжен особой функцией быстрого отопления ЦШьёфьё Руфешьп Ыныеубђ. Функция ЦШьёфьё Руфешьп Ыныеубђ активирует эксклюзивный дополнительный нагреватель, который обеспечивает бесшумное и быстрое отопление Вашего помещения.

Функция включается с помощью специальной клавиши **IHS**, показанной на рисунке 3.

Включение


Вставить вилку в розетку, переместить термостат до остановки в максимальном положении; включить радиатор с помощью выключателей согласно приведенным в таблице режимам.

Регулировка термостата **P**

Когда температура достигнет желаемой, медленно повернуть рукоятку термостата **P** (рис. 1) против часовой стрелки до положения, отмеченного щелчком (до выключения индикаторной лампочки) и не более. Зафиксированная таким образом температура будет автоматически регулироваться и поддерживаться постоянной термостатом.

ПРОТИВООБЛЕДЕНИТЕЛЬНАЯ ФУНКЦИЯ (фьеш-акшыё)

С термостатом в положении ***** и нажатыми выключателями **I** и **II**, прибор поддерживает температуру в помещении около 5°C, препятствуя замораживанию, при минимальном расходе энергии.

Нажатые кнопки	Включенная функция	Режимы работы
	Нажать кнопку I для Нормального отопления минимальной мощности	В этом режиме можно включить функцию фьеш-акшыё.
	Нажать кнопку II для Нормального отопления средней мощности.	В этом режиме можно включить функцию фьеш-акшыё.
	Нажать кнопки I и II для Нормального отопления максимальной мощности.	В этом режиме можно включить функцию фьеш-акшыё.
	Нажать кнопки I , II и Шьёфьё Руфешьп Ыныеуб IHS для быстрого отопления максимальной мощности.	В этом режиме не рекомендуется включать функцию фьеш-акшыё. Вэтом случа загоратся индикаторная лампа IIи лампа Систмы Мгновнного Нарьва Instant Heating System (A)

Модели с программирующим устройством (таймером) на 24 часа **T**

Для программирования отопления действовать следующим образом:

- Посмотрите сколько времени на Ваших часах. Предположим, что 10 часов, поворачивайте по часовой стрелке нумерованный диск программирующего устройства **T** до тех пор, пока цифра 10 не сойдется со знаком **ы**, отмеченным на программирующем устройстве.
- Задать периоды времени в течении которых желаете, чтобы прибор находился в работе, передвигая в центр зубцы. Каждый зубец соответствует отрезку времени равному 15 мин. После чего станут видны отрезки, соответствующие часам работы прибора.
- Таким образом запрограммированный радиатор будет автоматически работать каждый день в заданные часы (Важно: вилка всегда должна быть вставлена в розетку).
- Для изменения программирования достаточно привести зубцы в начальное положение и задать новые часы работы.
- Если Вы хотите, чтобы прибор работал без программирования, переведите в центр все зубцы. В таком случае, для полного выключения прибора необходимо не только выключить выключатели, но и вынуть вилку из розетки в целях избежания бесполезной работы программирующего устройства.

Модели с устройством против опрокидывания

- Некоторые модели снабжены выключателем против опрокидывания, который прекращает питание в случае падения. Для возобновления работы достаточно заново поставить прибор на ножки в вертикальное положение. (Для того, чтобы распознать снабжен ли Ваш прибор таким устройством, посмотрите имеется ли надпись ЦСус: 1ђ после Цензуђ на табличке с характеристиками.)

5. УХОД

Перед проведением любой операции по уходу вынуть вилку из розетки и подождать пока радиатор охладится. Электрический масляный радиатор не требует особого ухода. Достаточно удалять с него пыль сухой и мягкой тряпочкой. Ни в коем случае не пользоваться абразивными порошками или растворителями. При необходимости удалять возможные скопления пыли, пользуясь пылесосом.

6. ПРЕДУПРЕЖДЕНИЯ

- Не пользоваться радиатором в непосредственной близости от ванн, душей, раковин или бассейнов.
- Не пользоваться радиатором для сушки белья. Не прислонять соединительный провод к горячим элементам.
- Пользоваться радиатором всегда и исключительно в вертикальном положении.
- Если поврежден провод питания, в целях предупреждения опасности он должен быть заменен Изготовителем, его технической сервисной службой или, во всяком случае, лицом с аналогичной квалификацией.
- При первом включении оставить прибор в работе при максимальной мощности как минимум на два часа. Во время этой операции хорошо проветривать помещение для удаления выделяемого радиатором запаха Цновогођ.
- Это совершенно нормально, что прибор издает Цскрипыђ при первом включении.
- Прибор не должен устанавливаться непосредственно под фиксированную розетку.
- Бак данного прибора наполнен точным количеством масла и ремонт, требующий его вскрытия, должен производиться только Изготовителем или его Сервисной Службой. В случае утечки масла необходимо связаться с Изготовителем или с его Сервисной Службой.
- При отправке прибора в металлолом необходимо придерживаться положений по утилизации масла.
- Не прислонять провод к ещё горячему прибору.
- Не пользоваться данным прибором в помещениях с площадью менее 4 м².
- **ВАЖНО:** Ни в коем случае не накрывать прибор во время работы, поскольку это вызвало бы опасный перегрев.

Предохранительное устройство останавливает работу термовентимасляный в случае случайного перегрева. Для восстановления его работы необходимо вынуть вилку из розетки, дождаться 30 минут, устранить причину перегрева прибора и снова вставить вилку в розетку.

ВНИМАНИЕ: во избежание опасности, вызванной случайным сбросом системы безопасности, питание этого прибора не должно осуществляться через наружный таймер.