



Усилитель

GTA 2 Spezial

7 607 792 112

Руководство по эксплуатации



<http://www.blaupunkt.ru>



BLAUPUNKT

Введение

Поздравляем с приобретением высококлассного усилителя серии GTA. Модель GTA 2 Spezial поможет Вам добиться высочайшего качества звучания автомобильной аудиосистемы. Усилитель GTA можно подключить к имеющейся HiFi-системе или использовать как компонент новой – в любом случае Вы почувствуете впечатляющее повышение качества звука.

Редакторы компании Blaupunkt постоянно работают над тем, чтобы сделать наши инструкции как можно более наглядными и понятными. Однако если у Вас все же возникнут какие-либо вопросы, рекомендуем обращаться к продавцу или в авторизованный сервисный центр Blaupunkt.

Совет:

Качество работы усилителя напрямую зависит от того, насколько корректно произведена его установка. Кроме того, правильный монтаж усилителя увеличивает производительность аудиосистемы в целом. Для установки усилителя GTA рекомендуется воспользоваться услугами профессионалов; если Вы все же собираетесь монтировать усилитель самостоятельно, внимательно прочитайте это руководство и отведите для установки достаточное время.

И еще один совет, касающийся Вашего здоровья: слушая музыку в автомобиле, не забывайте, что длительное звуковое давление силой свыше 100 дБ может привести к необратимым повреждениям слуха вплоть до полной его потери. Современные высокопроизводительные аудиосистемы в сочетании с качественными конфигурациями динамиков позволяют достигать уровня громкости свыше 130 дБ.

Рекомендации по безопасности, установке и подключению

Кабель усилителя должен быть оснащен предохранителем, установленным на расстоянии не более 30 см от аккумуляторной батареи, для защиты батареи в случае короткого замыкания между ней и усилителем (встроенный предохранитель усилителя защищает только сам усилитель, но не батарею автомобиля). **Во время монтажа и подключения следует отсоединить отрицательную клемму батареи.**

Соблюдайте меры предосторожности, рекомендованные автопроизводителем (подушки безопасности, сигнализация, бортовой компьютер, противоугонная система).

По соображениям безопасности в аварийной ситуации усилитель следует надежно закрепить. Монтажная поверхность должна быть пригодной для крепления входящими в комплект болтами и достаточно прочной. **Усилитель нельзя устанавливать под задним стеклом или на задних сиденьях и в любом месте, открытом вперед.**

Убедитесь, что при сверлении крепежных отверстий не будут повреждены системы автомобиля (батарея, кабели, блок предохранителей).

Место установки должно быть сухим и с достаточной циркуляцией воздуха для охлаждения усилителя. Для отверстий с острыми краями применяйте кабельные каналы. **Используйте только динамики с сопротивлением 2-4 Ω** (см. таблицу и схему установки). Соблюдайте требования по допустимой нагрузке (музыкальной мощности). Не подсоединяйте динамики к заземлению – используйте только специально обозначенные разъемы. **Поперечное сечение положительного и отрицательного кабелей должно составлять не менее 6 мм².**

GTA 2 SPEZIAL

Усилитель GTA 2 Spezial

Усилитель подключается к автомобильной аудиосистеме через разъем RCA (Cinch).

Для подключения через разъем ISO следует использовать адаптер ISO-RCA (Cinch) производства Blaupunkt (7 607 893 093 или 7 607 855 094).

Технические характеристики и варианты подключения динамиков

Стереорежим

Максимальная

мощность 2 x 110 Вт / 4 Ω
Рис. 4, 5

Монорежим

Максимальная

мощность 1 x 375 Вт / 4 Ω
Рис. 6

Стереорежим

Максимальная

мощность 2 x 170 Вт / 2 Ω
Рис. 4, 5

Стереорежим

Номинальная

мощность 2 x 55 Вт / 4 Ω
Рис. 4, 5

Монорежим

Номинальная

мощность 1 x 170 Вт / 4 Ω
Рис. 6

Стереорежим

Номинальная

мощность 2 x 85 Вт / 2 Ω
Рис. 4, 5

Частотный диапазон 10–26000 Гц

Отношение сигнал/шум > 90 дБ

Коэффициент нелинейных искажений

при номинальной мощности < 0,05 %

Стабильность 2 Ω

Чувствительность по входу 0,1–8 В

Фильтр Low Pass 50–250 Гц

Фильтр High Pass 80 Гц

Bass Boost 0–12 дБ

Размеры ширина x высота x глубина (мм) 190 x 56,5 x 260

Подключение положительного и отрицательного кабелей

Рекомендуется использовать кабели с поперечным сечением не менее 6 мм². Подведите стандартный положительный кабель к батарее и подключите его через держатель предохранителя. Для отверстий с острыми краями используйте кабельные каналы. Надежно прикрепите стандартный отрицательный кабель к какой-либо точке заземления, не проводящей помехи (болт или панель кузова) – не к отрицательному полюсу батареи! Контактную поверхность точки заземления следует зачистить до металла и покрыть графитной смазкой.

Встроенные предохранители

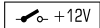
Встроенные предохранители усилителя защищают его и электросистему в целом в случае неисправности. При использовании сменных предохранителей никогда не перемыкайте их и не устанавливайте модификации с более высоким номиналом.

Примеры подключения

Подключение электропитания... Рис. 2

Подключение к аудиосистеме с выходом RCA (Cinch)..... Рис. 3

Подключение динамиков Рис. 4/5/6



Подсоедините разъем Remote усилителя к выключаемому источнику напряжения + 12 В.

Это позволит включать и выключать усилитель при помощи выключателя аудиосистемы.

Регулятор уровня

Регулятор уровня позволяет настроить входную чувствительность усилителя в соответствии с выходным напряжением выхода предусилителя аудиосистемы.

Чувствительность по входу регулируется в диапазоне от 0,1 В до 8 В.

При подключении усилителя следует установить входную чувствительность согласно указаниям производителя аудиосистемы.

Внимание! При повороте регулятора уровня по часовой стрелке увеличивается входная чувствительность усилителя и, соответственно, его громкость. Однако это не регулятор громкости: при повышении уровня мощность усилителя не растет, даже если на слух это воспринимается именно так. Громкость увеличивается существенно сильнее, если пользоваться регулятором громкости аудиосистемы.

Подключение динамиков

(Если усилитель будет подключен в мостовом режиме, сразу переходите к разделу «Мостовое подключение динамиков»).

При подключении усилителя и динамиков (а также любого другого аудиоустройства) решающее значение для корректного воспроизведения низких частот имеет соблюдение полярности. Поэтому необходимо следить, чтобы положительный (+) разъем усилителя соединялся с положительным (+) разъемом динамика, а отрицательный (-) — с отрицательным. Кроме того, левый канал усилителя должен соединяться с левым динамиком и правый канал — с правым.

Мостовое подключение динамиков

Для моно-конфигурации усилитель GTA может быть также подключен в мостовом режиме. Это позволяет использовать его для одного или нескольких сабвуферов и динамика средних частот. В такой конфигурации усилитель суммирует правый и левый каналы, создавая одноканальный (моно) выход.

Примечание:

- Усилитель может суммировать левый и правый сигналы только в том случае, когда задействованы и левый, и правый входы RCA (Cinch).

Внимание! При мостовом подключении нагрузка на усилитель должна составлять не менее 4 Ω . Более низкая нагрузка вызывает перегрев или отключение усилителя и может привести к необратимым повреждениям.

Установка типа и диапазона кроссовера

GTA 2 Spezial позволяет выбирать тип кроссовера (Low Pass или High Pass) и частоту среза. Например, при подключении сабвуферной пары требуется настройка Low Pass (рис. 3). Частота среза зависит от частотного диапазона динамика (рекомендованный диапазон указан в руководстве к динамику).

High Pass

При значении параметра 80 Гц частотный диапазон усилителя составляет 80–26000 Гц.

Регулятор частоты Low Pass

Эта функция активна, когда переключатель находится в позиции Low-Pass, и позволяет устанавливать верхнюю частоту среза.

Пример: при значении параметра 150 Гц частотный диапазон усилителя составляет 10–150 Гц.

Усиление низких частот (Bass Boost)

Регулятор Bass Boost позволяет страивать воспроизведение низких частот. Диапазон регулировки составляет от 0 до +12 дБ.

Индикаторы состояния (POWER/PROTECTION)

Зеленый: усилитель включен, нормальный рабочий режим.

Красный: усилитель выключен автоматически вследствие обнаружения неисправности.



Вторичная переработка и утилизация

■ Наши продукты изготавливаются из материалов, пригодных для экологически безвредной утилизации и надлежащей вторичной переработки. Изделия, выработавшие свой ресурс, не должны выбрасываться в бытовой мусор. Пользуйтесь специальными системами утилизации или возврата отработанной продукции.

Информация может быть изменена!

Установка

Рис. 1

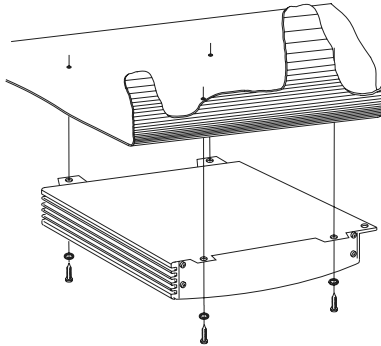
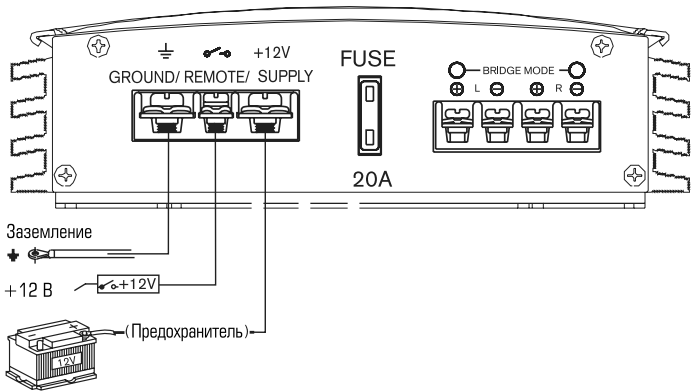


Рис. 2



Установка

Рис. 3

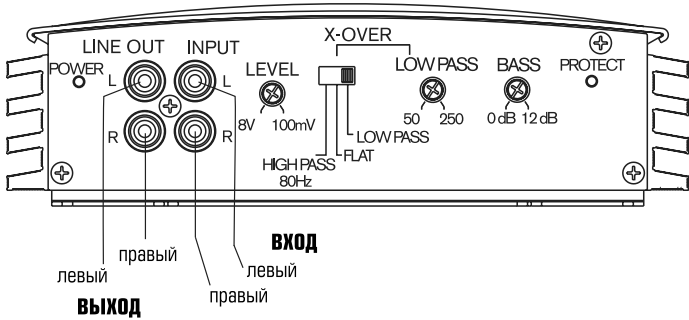
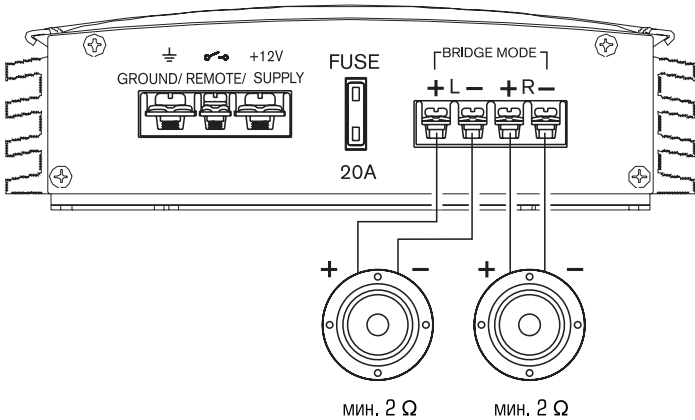


Рис. 4



Установка

Рис. 5

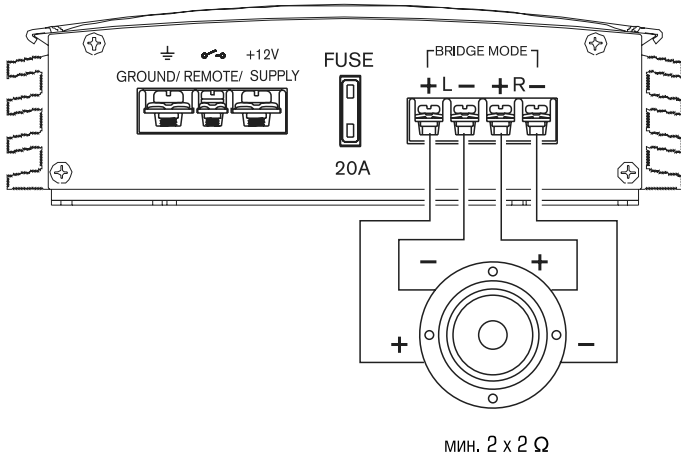
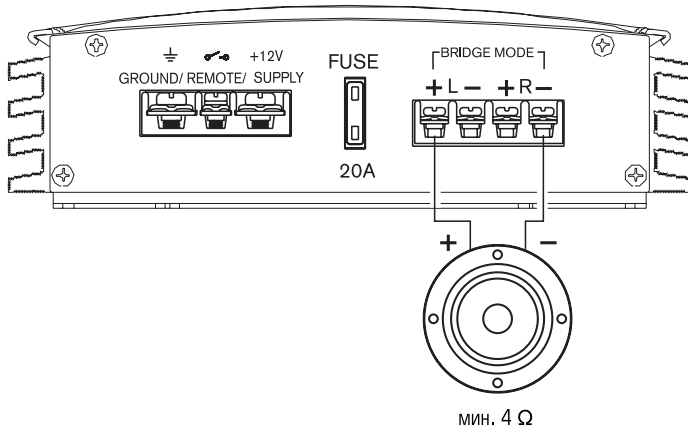


Рис. 6



КООРДИНАТЫ СЕРВИСНЫХ СЛУЖБ

Россия

Москва, «Совинсервис»,
ул. М. Расковой, д. 12
Тел.: (095) 213-25-79, 212-47-77

С.-Петербург, «Совинсервис»,
Суворовский пр., 35
Тел.: (812) 275-01-21

Н.Новгород,
«Совинсервис – Н.Новгород»
ул. Заводский парк, 21
Тел.: (8312) 29-60-87

Пенза, «Совинсервис – Пенза»,
ул. Коммунистическая, 28
Тел.: (8412) 55-85-98

Украина

Киев, «КРОК»,
пр. Маяковского, 26
Тел.: + 38 044 545-10-19

ГАРАНТИЙНЫЙ ТАЛОН №

Модель

Серийный номер

Дата продажи

Продавец

Национальный сервисный центр Блаупункт:

РТЦ «Совинсервис»

Россия, 125040, Москва, ул. Марины Расковой, 12

Тел.: + 7 095 213 25 79 ; +7 095 212 47 77

blaupunkt_service@mtu-net.ru

www.sovinservice.ru

Время работы: 10:00 – 18:00 (пн-пт); 10:00 – 17:00 (сб)



Штамп магазина



Внимание!

При покупке изделия требуйте его проверки в вашем присутствии и заполнения данного талона для гарантийной мастерской.

Уважаемые господа!

Благодарим вас за выбор продукции Блаупункт. Более 70 лет компания специализируется в области разработки и производства автомобильной аудио- и видеотехники. Наши передовые технологии и опыт реализованы в выбранном вами продукте.

Гарантийные обязательства.

При бережном обращении и использовании в соответствии с инструкцией техника прослужит вам долгие годы. В случае необходимости мы предоставляем возможность гарантийного (в течении одного года) и послегарантийного ремонта техники Блаупункт.

Ремонт выполняется бесплатно (гарантийный ремонт) при соблюдении следующих требований:

- обращение в течение одного года со дня приобретения техники;
- причиной дефекта не является нарушение правил эксплуатации или правил подключения техники. В противном случае, сервис обязан предоставить официальное письменное заключение о причинах отказа в гарантийном ремонте;
- наличие кассового чека и гарантийного талона, правильно и полностью (без исправлений) заполненного;
- возможность идентификации техники (заводской номер, артикул, наименование техники должны соответствовать данным, указанным в гарантийном талоне).

Обязательны все четыре условия.

Телефон, адрес электронной почты, почтовый адрес сервисной службы размещены на первой странице гарантийного талона. Просто обратитесь в наш сервис — мы обеспечим решение сервисных вопросов на всей территории России.

Дата	Характер дефекта	Причина неисправности	Фамилия механика