

Разнесенная телевизионная антенна

Инструкции по эксплуатации

AN-G3

Цвета проводов данного аппарата соответствуют новой цветовой кодировке.

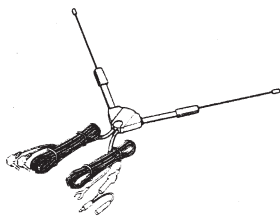


Pioneer

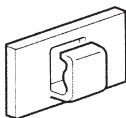
О данном изделии

- Данное изделие соответствует Директивам по электромагнитному излучению (89/336/ЕЕС, 92/31/ЕЕС) и Директиве по маркировке ЕС (93/68/ЕЕС).

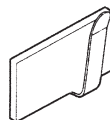
Принадлежности, входящие в комплект поставки



1. TV антенна (2)



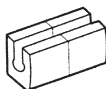
2. Зажим А
(для антенного кабеля) (4)



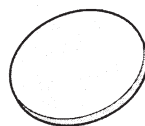
2. Зажим В
(для шнура питания) (4)



4. Чистящее средство(1)



5. Держатель (4)



6. Изоляция (2)

Подключение аппаратов

Замечание:

- Данный прибор предназначен для использования в автомобилях с 12-вольтовым аккумулятором и минусом на массе. Перед установкой усилителя в другую модель автомобилей, грузовые автомобили или автобусы, проверьте напряжение аккумуляторной батареи.
- Во избежание риска поражения электротоком или повреждения прибора перед началом подключения отсоедините отрицательную (-) клемму аккумулятора.
- Обратитесь к руководству пользователя и посмотрите, как подключать данный аппарат, и только потом выполняйте подключение.
- Закрепите электрическое соединение кабельными зажимами или изоляционной лентой. Для защиты проводов в местах их соприкосновения с металлическими поверхностями оберните их изоляционной лентой.
- При установке антенны убедитесь, что при движении не произойдет контакта проводов с такими подвижными частями автомобиля, как, например, коробка переключения скоростей, ручной тормоз или механизм передвижения сидений.
- Не прокладывайте провода там, где они могут нагреваться, например, там, где проходит поток теплого воздуха от печки. В случае чрезмерного нагревания изоляции может произойти ее повреждение, что возможно приведет к короткому замыканию по всему корпусу автомобиля.
- Не укорачивайте ни один из проводов, в противном случае в определенный момент цепь защиты может выйти из строя.
- Никогда не пытайтесь запитать другое оборудование, разрезав изоляцию кабеля блока питания для того, чтобы отвести ток. В этом случае предельно допустимый ток кабеля будет превышен, что повлечет за собой перегревание.
- Заменять предохранитель следует только предохранителем с теми же номинальными характеристиками, которые указаны на держателе предохранителя.
- Если данный аппарат устанавливается на автомобиле, в котором для ключа зажигания не предусмотрено положение АСС (дополнительное), то красный провод данного аппарата должен быть подключен к разъему, спаренному с выключателем включения/выключения зажигания. В противном случае, при отсутствии вас в автомобиле в течение нескольких часов аккумулятор автомобиля может разрядиться.



Положение АСС



Нет положения АСС

- Провода этого устройства могут быть окрашены иначе, чем соответствующие провода других устройств, даже если они имеют те же функции. При подключении этого устройства к другому устройству, ознакомьтесь с инструкциями по эксплуатации для обоих устройств и соедините провода, имеющие одинаковые функции.

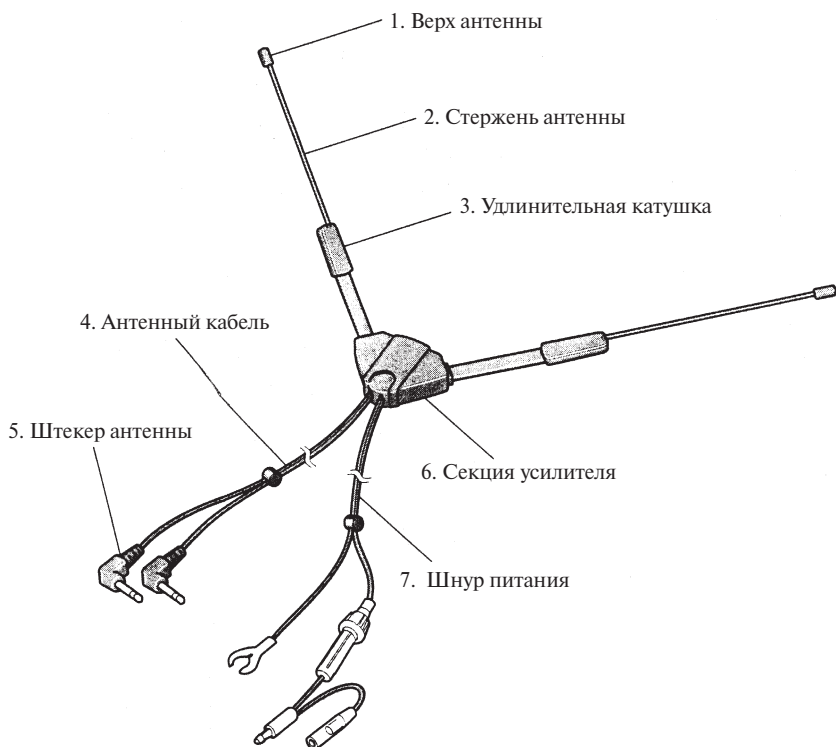
Схема подключения



Примечание:

- Перед окончательной установкой аппарата выполните временные соединения, и убедитесь, что все они сделаны правильно, и аппарат, и система функционируют нормально.
- Для обеспечения правильной установки необходимо использовать только те детали, которые входят в комплект поставки. Использование других деталей может стать причиной повреждения аппарата.
- При необходимости просверливания отверстий в корпусе автомобиля или выполнения каких-либо других модификаций, свяжитесь со своим дилером.
- Устанавливайте аппарат так, чтобы он не мешал водителю и не мог травмировать пассажиров в случае резкого торможения.
- Не устанавливайте аппарат вблизи дверей и других мест, на которые может попасть дождь или вода, а также в очень пыльных местах. При попадании внутрь аппарата воды или пыли может возникнуть пожар или произойти поражение электрическим током.
- Убедитесь, что антенна надежно закреплена. В противном случае она может отсоединиться во время движения автомобиля.
- Для обеспечения надежного закрепления антенны устанавливайте ее во время хорошей погоды. При закреплении антенны в дождь или в очень сырую погоду, двусторонняя клейкая лента может приклеиться непрочной, и антенна может легко отсоединиться.
- Для обеспечения надежного прилипания клейкой ленты, нагрейте место ее налипания до температуры не менее 20°C, включив обогреватель автомобиля или устройство для очистки запотевшего стекла.
- Не затрагивайте до клейкой стороны ленты и не приклеивайте ленту на поверхность более одного раза, так как в этих случаях клейкость ленты уменьшается, и антенна может быть отсоединена.
- Перед прикреплением антенны сначала очистите место ее крепления с помощью входящего в комплект поставки чистящего средства. Если антенна будет крепиться на влажную, масляную или пыльную поверхность, то она может легко открепиться, так как свойства клейкой ленты в данном случае значительно ухудшаются.
- При закреплении антенны проверьте, что между краем окна и стержнем антенны остается расстояние как минимум 20 мм. При креплении антенны в непосредственной близости к окну качество приема ухудшается.
- Во избежание шума располагайте антенный кабель как можно дальше от шнуров питания, проводов динамиков и других проводов, имеющихся в автомобиле. Кроме того, при использовании навигационного аппарата, располагайте TV антенну и шнур антенны как можно дальше от GPS антенны и самого навигационного аппарата.

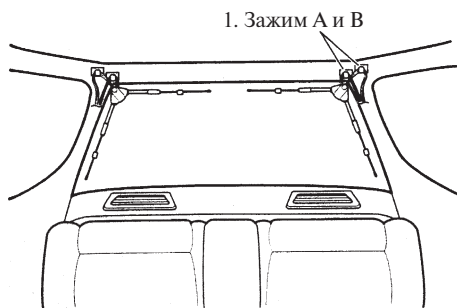
Конструкция



Место крепления антенны

- Устанавливайте антенну внутри автомобиля на не открывающихся окнах салона, например, на заднем стекле или на стекле задней открывающейся вверх двери.
- Для обеспечения оптимального приема рекомендуется устанавливать TV антенну на заднем стекле, направив ее вниз так, как показано на стр. 8.
- При установке данной антенны вблизи радиоантенны (особенно силового типа) во время приема может быть слышен сильный шум. В этом случае обратитесь к дилеру и спросите у него совета, где лучше установить антенну.
- Если данная антенна устанавливается вблизи радио антенны, то качество приема значительно ухудшается вследствие одновременного приема TV и радио программ.
- Данную антенну можно закреплять только на окнах определенного размера. Убедитесь, что стекло автомобиля достаточно большое для прикрепления к нему данной антенны (длина провода антенны: 40 см)
- Перед подключением антенны проверьте, что аппарат, к которому будет производиться подключение, расположен достаточно близко, а кабель антенны может до него дотянуться (длина кабеля антенны: 6 м).

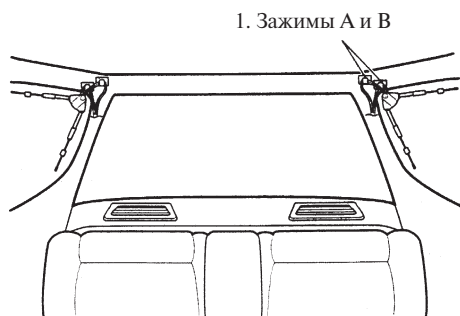
■ Пример 1: Крепление на заднем стекле



■ Пример 2: Крепление на стекле задней дверцы, открывающейся вверх



■ Пример 3: Крепление на заднем боковом стекле



Установка антенны

1. Решите, где будет располагаться секция усилителя

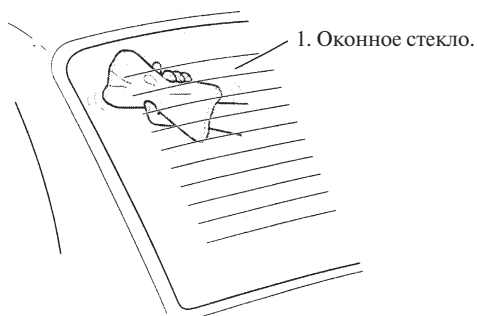
Прикрепляя секцию усилителя проверьте, что между краем окна и стержнем антенны имеется расстояние не менее 20 см.



2. С помощью чистящего средства удалите со стекла пыль и жир

Нанесите чистящее средство, входящее в комплект поставки, на чистую ткань и протрите стекло.

Когда чистящее средство высохнет и станет белым, протрите его чистой, влажной тканью. Затем протрите насухо другой чистой тканью.

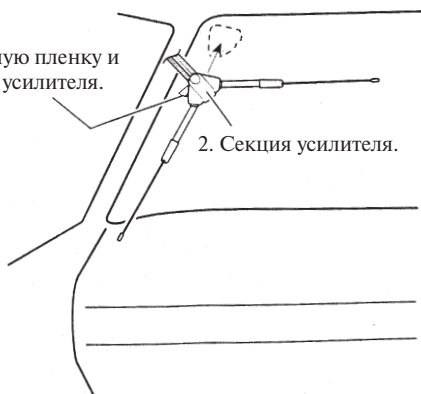


3. Если температура окружающей среды достаточно низкая, включите обогреватель и подождите, пока стекло не нагреется.

Во избежание открепления клейкой ленты включите обогреватель или устройство очистки заднего стекла и нагрейте окно до температуры не менее 20°C.

4. Закрепите секцию усилителя

1. Снимите защитную пленку и приклейте секцию усилителя.



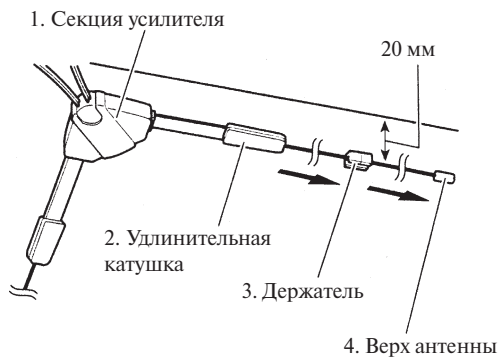
5. Прикрепите держатели на антенный повод

Закрепляя антенну, наденьте на нее держатель так, чтобы между стержнем антенны и стеклом не оставалось зазора.



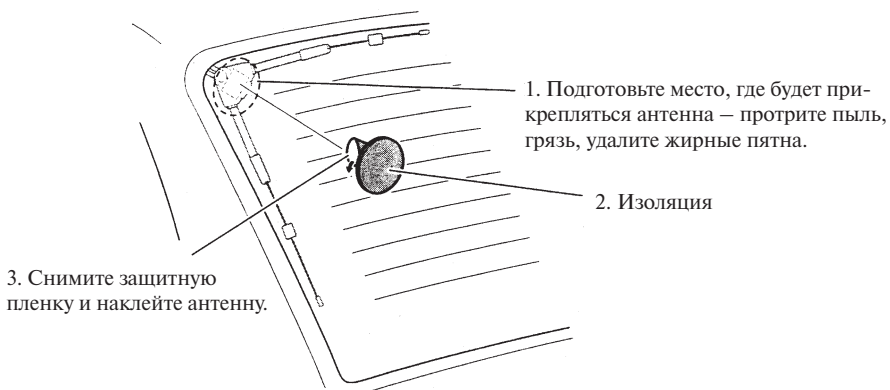
6. Приклейте антенный провод к окну

Сначала приклейте удлинительную катушку, затем держатели и наконечник верх антенны. Проверьте, что антенна приклеена ровно, а расстояние между краем окна и антенным стержнем не менее 20 мм.



7. На наружное окно наклейте изоляцию (Рис. 12)

Наклейте изоляционную ленту так, чтобы она закрыла клейкую часть секции усилителя.



PIONEER ELECTRONIC CORPORATION

1-4-1 MEGURO, MEGURO-KU, TOKYO 153-8654, JAPAN

PIONEER ELECTRONICS (USA) INC.

P.O. Box 1760, Long Beach, California 90801, U.S.A.
TEL: (800) 421-1404

PIONEER ELECTRONIC (EUROPE) N.V.

Haven 1087 Keetberglaan 1, 9120 Melsele, Belgium
TEL: (0) 3/570.05.11

PIONEER ELECTRONICS AUSTRALIA PTY. LTD.

178-184 Boundary Road, Braeside, Victoria 3195, Australia
TEL: (03) 9586-6300

PIONEER ELECTRONICS OF CANADA, INC.

300 Allstate Parkway, Markham, Ontario L3R 0P2, Canada
TEL: (905) 479-4411

PIONEER ELECTRONICS DE MEXICO, S.A. de C.V.

San Lorenzo Num 1009 3er piso Desp. 302
Col. Del Valle, Mexico D.F. C.P. 03100
TEL: 5-688-52-90

Published by Pioneer Electronic Corporation.
Copyright © 1999 by Pioneer Electronic Corporation. All rights reserved.

Publication de Pioneer Electronic Corporation.
Copyright © 1999 Pioneer Electronic Corporation. Tous droits de reproduction et de traduction réservés.