
ВСТУПЛЕНИЕ

Усилители раскрывают весь потенциал автомобильной аудио системы. Их универсальность позволяет использовать в аудио системе эквалайзеры, кроссоверы и другие устройства для улучшения звучания системы. Возможность работы в мостовом режиме позволяет реализовать несколько различных конфигураций автомобильной аудиосистемы.

Для достижения оптимального звучания мы предлагаем Вам устанавливать все компоненты аудио системы в авторизованных установочных центрах.

Перед установкой мы рекомендуем Вам ознакомиться с данной инструкцией по эксплуатации.

ОСОБЕННОСТИ УСИЛИТЕЛЕЙ KICX серии FORMULA

- Использование полевых транзисторов в цепи питания усилителя
- Двусторонняя печатная плата с эпоксидным покрытием
- Позолоченные терминалы
- Переключатель режима работы усилителя -2/4 канала(4-х канальные усилители)
- Кроссовер -24Дб/окт
- Ф.В.Ч: 30-500Гц
- Ф.Н.Ч: 30-500Гц
- Фильтр подавления не воспринимаемых на слух низких частот 10-100Гц
- Регулируемый усилитель басов 0-18Дб/45Гц
- Входы высокого/низкого уровня
- 5ти уровневая система защиты
- Возможность подключения последовательно нескольких усилителей через RCA входы
- Светодиодные индикаторы
- Стабильная работа при нагрузке в 2 Ома
- Плавный старт/ отключение
- Возможность организации акустических конфигураций типа ТРИО
- Различные возможности монтажа

ВНИМАНИЕ

Высоко мощные автомобильные аудиосистемы способны воспроизводить звук огромной мощности. Длительное прослушивание звука большой громкости может повредить Ваш слух.

Звук большой громкости также может помешать Вам услышать посторонние звуки, такие как сигналы других автомобилей, сирены специальных автомобилей, что не может не сказаться на безопасности движения.

ПЛАНИРОВАНИЕ АУДИО СИСТЕМЫ

Перед установкой примите во внимание следующее:

A) Если Вы планируете расширять аудио систему в будущем, убедитесь, что для компонентов, которые Вы собираетесь добавить в будущем, оставлено достаточно места и будет обеспечено достаточное охлаждение.

B) Какие входы усилителя использовать?

В Вашем усилителе конструкцией предусмотрены входы высокого и низкого уровня.

Если в Вашем головном устройстве предусмотрены низкоуровневые выходы на усилитель, то лучше использовать эти выходы для подключения через усилитель тыловых динамиков, в таком случае фронтальные динамики лучше подключить к выходам высокого уровня головного устройства.

Замечание:

Искажения звука гораздо меньше на выходах низкого уровня головного устройства.

C) Подходят ли Ваши компоненты друг к другу?

Максимальная мощность динамиков должна быть большей или равной максимальной мощности усилителя. Сопротивление динамиков также должно находиться в пределах 2 - 8 Ом (*Вся эта информация обычно указывается на силовом магните динамика*).

D) Учитывайте длину кабелей и их путь при прокладке при выборе мест для установки компонентов. Для подключения к низкоуровневым входам/выходам усилителя необходимо использовать качественные провода с разъемами для подключения к RCA входам/выходам.

Рекомендуем использовать инсталляционное оборудование следующих марок: KICX, PHANTOM, PURESONIC, TITAN.

МОНТАЖ УСИЛИТЕЛЯ

Очень важно выбрать правильное место для размещения усилителя в целях обеспечения оптимальных условий для отвода тепла. Для эффективного отвода тепла усилитель спроектирован со специальными ребрами. Для защиты от перегрева существует специальная защитная схема, позволяющая расширить диапазон мест, пригодных к установке усилителя. Местоположение, где потоки воздуха могут перемещаться вокруг усилителя без помех, можно считать оптимальным. Не помещайте усилитель в маленькие закрытые ящики - это серьезно помешает нормальному отводу тепла.

Температура в отсеках салона автомобиля в летнее время может достигать 80°С. Порог отключения усилителя в связи с перегревом – 85°С. Из этого следует, что очень важно правильно выбрать место для установки усилителя. Для обеспечения оптимального тепло отвода рекомендуем установить усилитель на вертикальной плоскости.

Для заметок

ГАРАНТИЙНЫЕ ОБЯЗАТЕЛЬСТВА

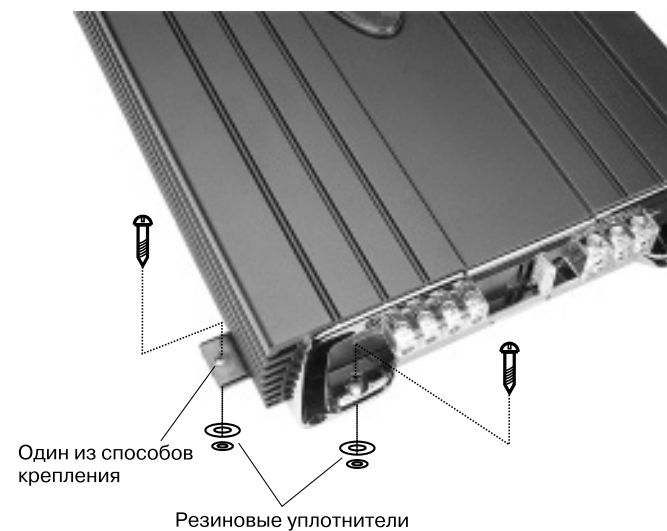
Усилитель соответствует всем требованиям системы сертификации ГОСТ Р.

Производитель гарантирует бесперебойную работу усилителя K1CX в течение 12 месяцев с даты продажи при условии соблюдения всех правил монтажа и эксплуатации, изложенных в данном руководстве.

Гарантийное обслуживание производится только при наличии правильно заполненного гарантийного талона. Адреса сервисных центров указаны в гарантийном талоне.

При размещении усилителя в салоне требования к теплоотводу несколько ниже из-за того, что водитель и пассажиры, скорее всего, не допустят достижения усилителем критической температуры. Размещение усилителя не под сиденьями обычно обеспечивает удовлетворительный теплоотвод, т.к. в этом случае всегда существует порядка 2 см свободного пространства вокруг усилителя для движения потоков воздуха.

- A.** Выберите подходящее место для усилителя, учитывая длину проводов и эффективность теплоотвода.
- B.** Для крепления усилителя используйте 6 отверстий. Нанесите разметку. Просверлите 6 отверстий. Будьте предельно внимательны, когда сверлите. Внимательно изучите, что находится под поверхностью, которую Вы сверлите. Убедитесь, что вы не повредите бензопровод или др. устройства конструкции автомобиля.
- C.** Закрепите усилитель, используя винты-саморезы.



ПОДКЛЮЧЕНИЕ УСИЛИТЕЛЯ

Внимание:

Перед подключением усилителя отключите автомобильный аккумулятор!

Необходимо использовать провод калибра 10AWG (сечение 5,5 кв.мм) (или толще, если вы планируете расширять аудиосистему) для подключения усилителя к "массе" и к положительной клемме аккумулятора. Используйте провод калибра не менее 20 AWG (сечение 0,5 кв.мм) для организации дистанционного включения/выключения. Все эти провода Вы легко найдете в ассортименте рекомендованных нами торговых марках.

GROUND (заземление):

Подключите к корпусу (к "массе") автомобиля. Для того, чтобы избежать помех при работе усилителя, подключайте провод к металлической поверхности, предварительно удалив лакокрасочное покрытие. Убедитесь в надежности контакта.

Замечание:

Длина провода не должна превышать 1м.

+12В (питание):

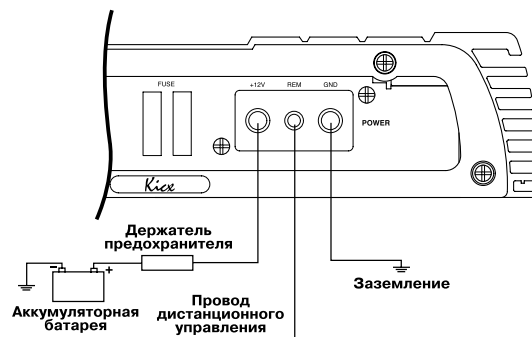
Подключите напрямую к положительной клемме аккумулятора. Для обеспечения условий безопасной эксплуатации установите предохранитель номиналом 50А в цепи питания последовательно с усилителем (на проводе питания -/+12В), настолько близко к аккумуляторной батарее, как это возможно, чтобы не допустить воздействия токов большой мощности на усилитель.

Remote Turn – On Input (провод дистанционного управления):

Подключите к антенному выходу аудиосистемы. Усилитель включится автоматически при включении аудио системы.

Замечание:

Если в вашей аудиосистеме нет такой цепи, то можно подключить к любой другой цепи, которая замыкается при включении аудиосистемы.



СПЕЦИФИКАЦИЯ

| | | |
|---|--------------------|--------------------|
| Модель | КАР 45 | КАР 47 |
| Кол-во каналов | 4 | 4 |
| Номинальная мощность при 2 Ом, СТЕРЕО | 120 Вт x 4 | 160 Вт x 4 |
| Номинальная мощность при 4 Ом, СТЕРЕО | 75 Вт x 4 | 100 Вт x 4 |
| Номинальная мощность при 4 Ом, МОНО | 200 Вт x 2 | 260 Вт x 2 |
| Максимальная мощность при 2 Ом, СТЕРЕО | 225 Вт x 4 | 300 Вт x 4 |
| Стабильная работа | 2 Ома, Стерео | 2 Ома, Стерео |
| Диапазон воспроизводимых частот | 20 Гц ~ 20 КГц | 20 Гц ~ 20 КГц |
| Коэффициент гармонических искажений | 0,03% | 0,03% |
| Разделение каналов | 55 дБ | 55 дБ |
| Входная чувствительность | 0,15 В ~ 5 В | 0,15 В ~ 5 В |
| Отношение сигнал/шум | 85 дБ | 85 дБ |
| Частота и крутизна среза кроссовера: | | |
| ФВЧ | 30 ~ 500 Гц/ 24 дБ | 30 ~ 500 Гц/ 24 дБ |
| ФНЧ | 30 ~ 500 Гц/ 12 дБ | 30 ~ 500 Гц/ 12 дБ |
| Демпфирующий фактор | 200 | 200 |
| Усилитель басов | 0 ~ 18 дБ/45 Гц | 0 ~ 18 дБ/45 Гц |
| Фильтр подавления супернизких частот (сабсоник) | 10 Гц - 100 Гц | 10 Гц - 100 Гц |
| Номинал предохранителя | 30 А x 2 | 40 А x 2 |
| Размеры, мм (ШxВxД) | 250 x 55 x 400 | 250 x 55 x 450 |

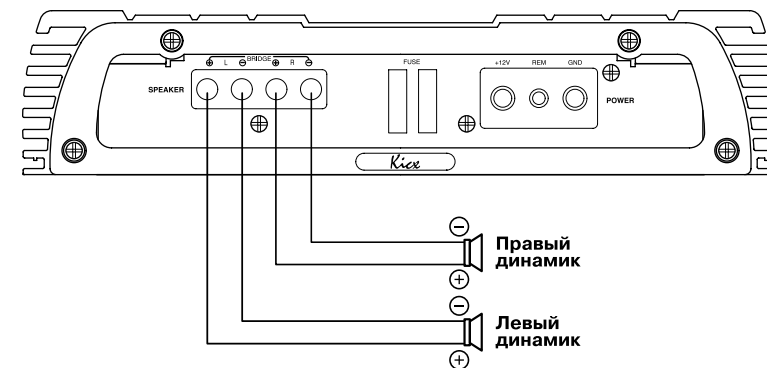
СПЕЦИФИКАЦИЯ

| | | |
|---|--------------------|--------------------|
| Модель | КАР 43 | КАР 44 |
| Кол-во каналов | 4 | 4 |
| Номинальная мощность при 2 Ом, СТЕРЕО | 80 Вт x 4 | 90 Вт x 4 |
| Номинальная мощность при 4 Ом, СТЕРЕО | 50 Вт x 4 | 55 Вт x 4 |
| Номинальная мощность при 4 Ом, МОНО | 130 Вт x 2 | 145 Вт x 2 |
| Максимальная мощность при 2 Ом, СТЕРЕО | 150 Вт x 4 | 175 Вт x 4 |
| Стабильная работа | 2 Ома, Стерео | 2 Ома, Стерео |
| Диапазон воспроизводимых частот | 20 Гц ~ 20 КГц | 20 Гц ~ 20 КГц |
| Коэффициент гармонических искажений | 0,02% | 0,03% |
| Разделение каналов | 55 дБ | 55 дБ |
| Входная чувствительность | 0,15 В ~ 5 В | 0,15 В ~ 5 В |
| Отношение сигнал/шум | 85 дБ | 85 дБ |
| Частота и крутизна среза кроссовера: | | |
| ФВЧ | 30 ~ 500 Гц/ 24 дБ | 30 ~ 500 Гц/ 24 дБ |
| ФНЧ | 30 ~ 500 Гц/ 12 дБ | 30 ~ 500 Гц/ 12 дБ |
| Демпфирующий фактор | 200 | 200 |
| Усилитель басов | 0 ~ 18 дБ/45 Гц | 0 ~ 18 дБ/45 Гц |
| Фильтр подавления супернизких частот (сабсоник) | 10 Гц - 100 Гц | 10 Гц - 100 Гц |
| Номинал предохранителя | 25 А x 2 | 25 А x 2 |
| Размеры, мм (ШxВxД) | 250 x 55 x 350 | 250 x 55 x 350 |

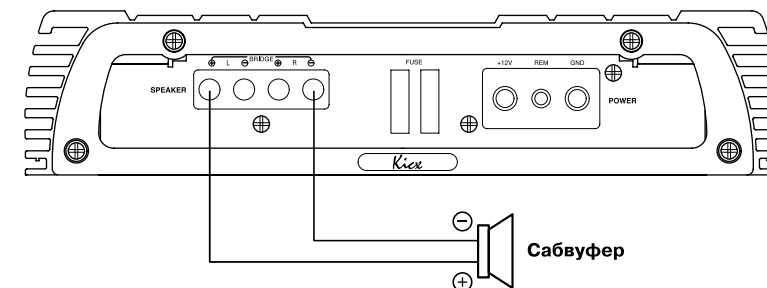
ПОДКЛЮЧЕНИЕ ДИНАМИКОВ

1. 2-х канальные усилители(КАР 21, КАР 22, КАР23 ,КАР27, КАР 29)

а) Стерео

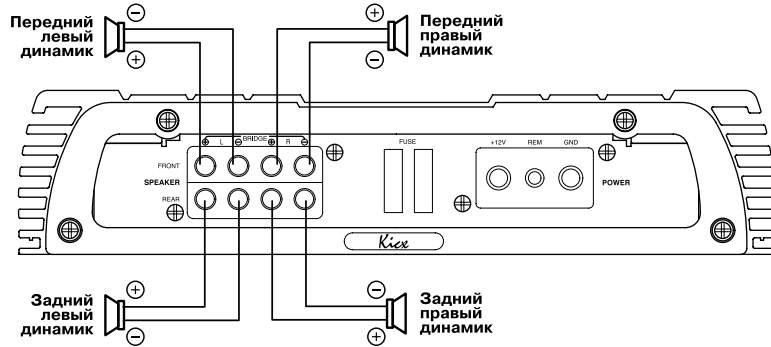


б) Моно

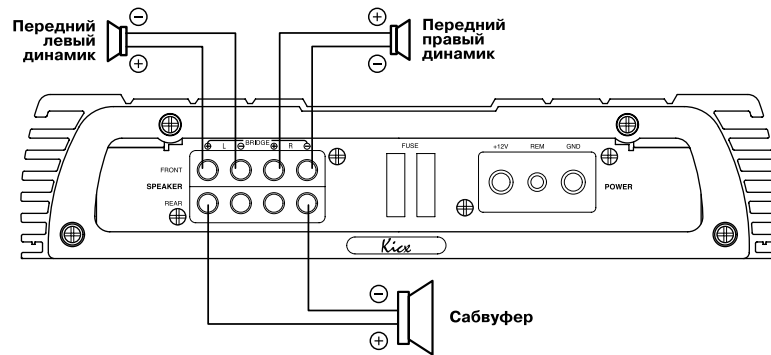


2. 4-х канальные усилители (КАР 43, КАР 44, КАР 45, КАР 47)

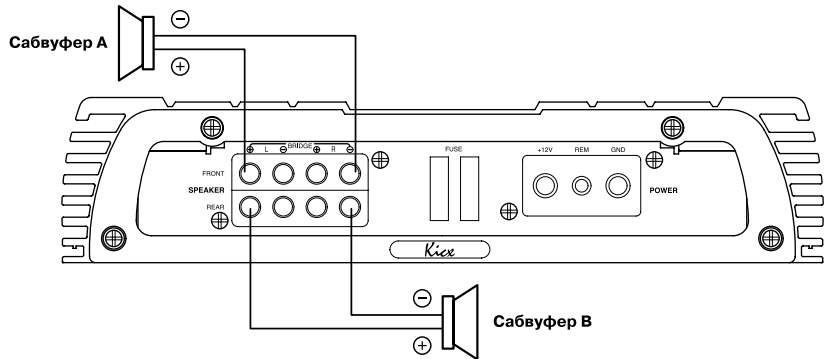
а) 4-х канальный режим



б) 3-х канальный режим



в) 2-х канальный режим



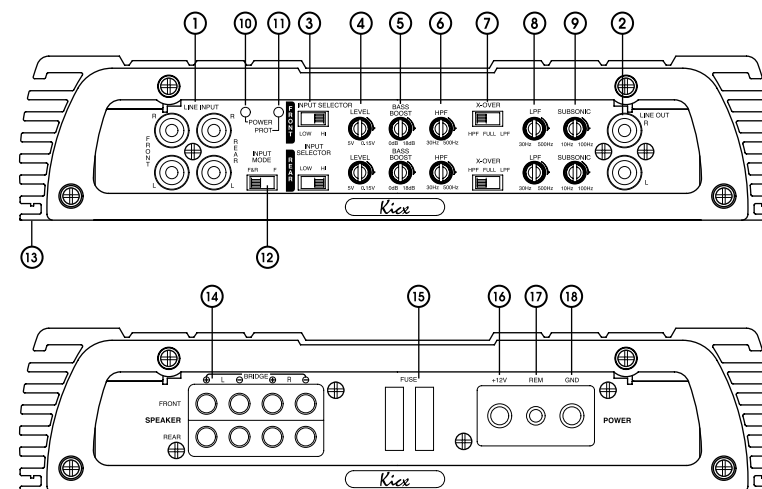
СПЕЦИФИКАЦИЯ

| Модель | КАР 27 | КАР 29 |
|---|--------------------|--------------------|
| Кол-во каналов | 2 | 2 |
| Номинальная мощность при 2 Ом, СТЕРЕО | 175 Вт x 2 | 300 Вт x 2 |
| Номинальная мощность при 4 Ом, СТЕРЕО | 125 Вт x 2 | 200 Вт x 2 |
| Номинальная мощность при 4 Ом, МОНО | 350 Вт x 1 | 500 Вт x 1 |
| Максимальная мощность при 2 Ом, СТЕРЕО | 400 Вт x 2 | 600 Вт x 2 |
| Стабильная работа | 2 Ома, Стерео | 2 Ома, Стерео |
| Диапазон воспроизводимых частот | 20 Гц ~ 20 КГц | 20 Гц ~ 20 КГц |
| Коэффициент гармонических искажений | 0,03% | 0,03% |
| Разделение каналов | 55 дБ | 55 дБ |
| Входная чувствительность | 0,15 В ~ 5 В | 0,15 В ~ 5 В |
| Отношение сигнал/шум | 85 дБ | 85 дБ |
| Частота и крутизна среза кроссовера: | | |
| ФВЧ | 30 ~ 500 Гц/ 24 дБ | 30 ~ 500 Гц/ 24 дБ |
| ФНЧ | 30 ~ 500 Гц/ 12 дБ | 30 ~ 500 Гц/ 12 дБ |
| Демпфирующий фактор | 200 | 200 |
| Усилитель басов | 0 ~ 18 дБ/45 Гц | 0 ~ 18 дБ/45 Гц |
| Фильтр подавления супернизких частот (сабсоник) | 10 Гц - 100 Гц | 10 Гц - 100 Гц |
| Номинал предохранителя | 25 А x 2 | 30 А x 2 |
| Размеры, мм (ШxВxД) | 250 x 55 x 400 | 250 x 55 x 450 |

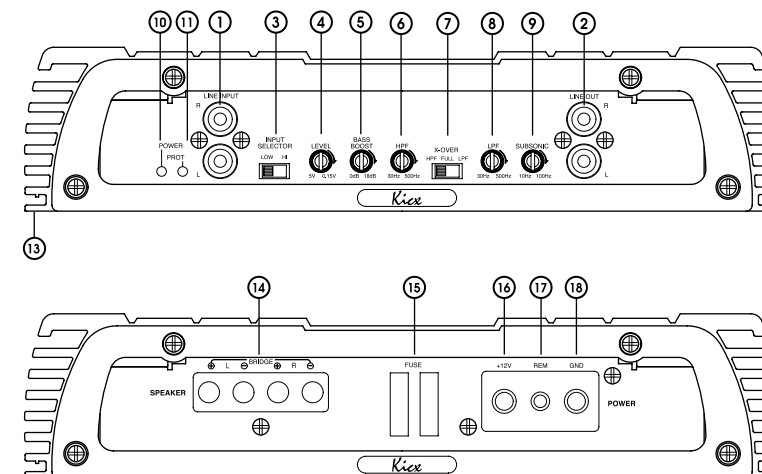
СПЕЦИФИКАЦИЯ

| Модель | KAR 21 | KAR 22 | KAR 23 |
|--|------------------------------------|------------------------------------|------------------------------------|
| Кол-во каналов | 2 | 2 | 2 |
| Номинальная мощность при 2 Ом, СТЕРЕО | 100 Вт x 2 | 110 Вт x 2 | 120 Вт x 2 |
| Номинальная мощность при 4 Ом, СТЕРЕО | 60 Вт x 2 | 65 Вт x 2 | 75 Вт x 2 |
| Номинальная мощность при 4 Ом, МОНО | 150 Вт x 1 | 160 Вт x 1 | 200 Вт x 1 |
| Максимальная мощность при 2 Ом, СТЕРЕО | 200 Вт x 2 | 225 Вт x 2 | 250 Вт x 2 |
| Стабильная работа | 2 Ома, Стерео | 2 Ома, Стерео | 2 Ома, Стерео |
| Диапазон воспроизводимых частот | 20 Гц ~ 20 КГц | 20 Гц ~ 20 КГц | 20 Гц ~ 20 КГц |
| Коэффициент гармонических искажений | 0,02% | 0,03% | 0,03% |
| Разделение каналов | 55 дБ | 55 дБ | 55 дБ |
| Входная чувствительность | 0,15 В ~ 5 В | 0,15 В ~ 5 В | 0,15 В ~ 5 В |
| Отношение сигнал/шум | 85 дБ | 85 дБ | 85 дБ |
| Частота и крутизна среза кроссовера: ФВЧ ФНЧ | 30 ~ 500Гц/24дБ 30 ~ 500Гц/12дБ | 30 ~ 500Гц/24дБ 30 ~ 500Гц/12дБ | 30 ~ 500Гц/24дБ 30 ~ 500Гц/12дБ |
| Демпфирующий фактор | 200 | 200 | 200 |
| Усилитель басов | 12 дБ/45 Гц | 0 ~18 дБ/45 Гц | 0 ~18 дБ/45 Гц |
| Фильтр подавления супернизких частот (сабсоник) | 10 Гц - 100 Гц | 10 Гц - 100 Гц | 10 Гц - 100 Гц |
| Номинал предохранителя | 25 А | 25 А | 30 А |
| Размеры, мм (ШxВxД) | 250 x 55 x 260 | 250 x 55 x 260 | 250 x 55 x 300 |

4-х канальный усилитель



2-х канальный усилитель



1. RCA входы низкого уровня
Позволяют подключить усилитель к низкоуровневым выходам головного устройства.
2. RCA выходы низкого уровня
Выходы входного сигнала низкого уровня, обработанного усилителем (левый/правый).
3. Переключатель входного сигнала S/W
Позволяет принимать входной сигнал высокого/низкого уровня с головного устройства.
4. Регулятор уровня входного сигнала
Позволяет осуществлять регулировку диапазона входного сигнала ,также позволяет осуществлять регулировку разделения каналов правый /левый.
5. Эквалайзер баса
Усиление баса на выбранной частоте от 0 до 18 дБ.
6. Регулятор Ф.В.Ч.
Позволяет регулировать Ф.В.Ч. в пределах от 30-500Гц.
7. Переключатель кроссовера
А) LPF: позволяет регулировать частоту среза Ф.Н.Ч. (30-500Гц).
В) FULL: позволяет отключить кроссовер.
С) HPF: позволяет регулировать частоту среза Ф.В.Ч. (30-500Гц).
8. Регулятор Ф.Н.Ч.
Позволяет регулировать Ф.Н.Ч. в пределах от 30-500Гц.
9. Фильтр не воспринимаемых на слух низких частот
Позволяет сабвуферу воспроизводить мощный чистый звук.
10. Светодиодный индикатор питания
Загорается при правильном подключении усилителя при включенном питании.
11. Светодиодный индикатор ошибки
Загорается при возникновении ошибки или неисправности, усилитель немедленно выключается.
12. Переключатель входного режима
А) F&R: включает фронтальный и тыловой входной сигнал.
В) F: включает только вход только фронтального сигнала, при использовании только 2-х каналов.
13. Для различных способов монтажа усилителя
Для большей информации см. стр. 4
14. Выходные терминалы
Для подключения динамиков к усилителю.
15. Предохранитель
Защищает усилитель от воздействия токов большой мощности и скачков напряжений.
16. Для подключения к источнику питания (к положительной клемме автомобильного аккумулятора).
17. Для подключения дистанционного провода включения/выключения усилителя
Для автоматического включения/выключения усилителя при включении/выключении аудиосистемы.
18. Для присоединения к кузову автомобиля (к "массе").

ВОЗМОЖНЫЕ НЕИСПРАВНОСТИ И СПОСОБЫ ИХ УСТРАНЕНИЯ

Перед тем как обратиться к специалисту:

I. Нет выходного сигнала.

- а) Проверьте правильность подключения проводов
- б) Проверьте провода питания, проверьте предохранитель. Обе цепи +12В и дистанционного управления должны быть подключены к массе автомобиля
- с) Проверьте источник наличия входного сигнала (головное устройство подключено и воспроизводит сигнал). Чтобы убедиться в работоспособности усилителя, подключите один конец провода к левому или правому низкоуровневому входу, быстро коснитесь пальцем другого конца провода, из динамиков должен послышаться шум.
- д) Убедитесь, что усилитель не отключился из-за перегрева.

II. Работает только один канал

- а) Проверьте правильность подключения проводов.
- б) Проверьте положение регулятора баланса (левый/правый).
- с) При использовании низкоуровневых входов попробуйте переставить RCA коннекторы на входе в усилитель местами. Если неработающий канал с работающим поменялись местами - проблема в проводе или аудиосистеме.

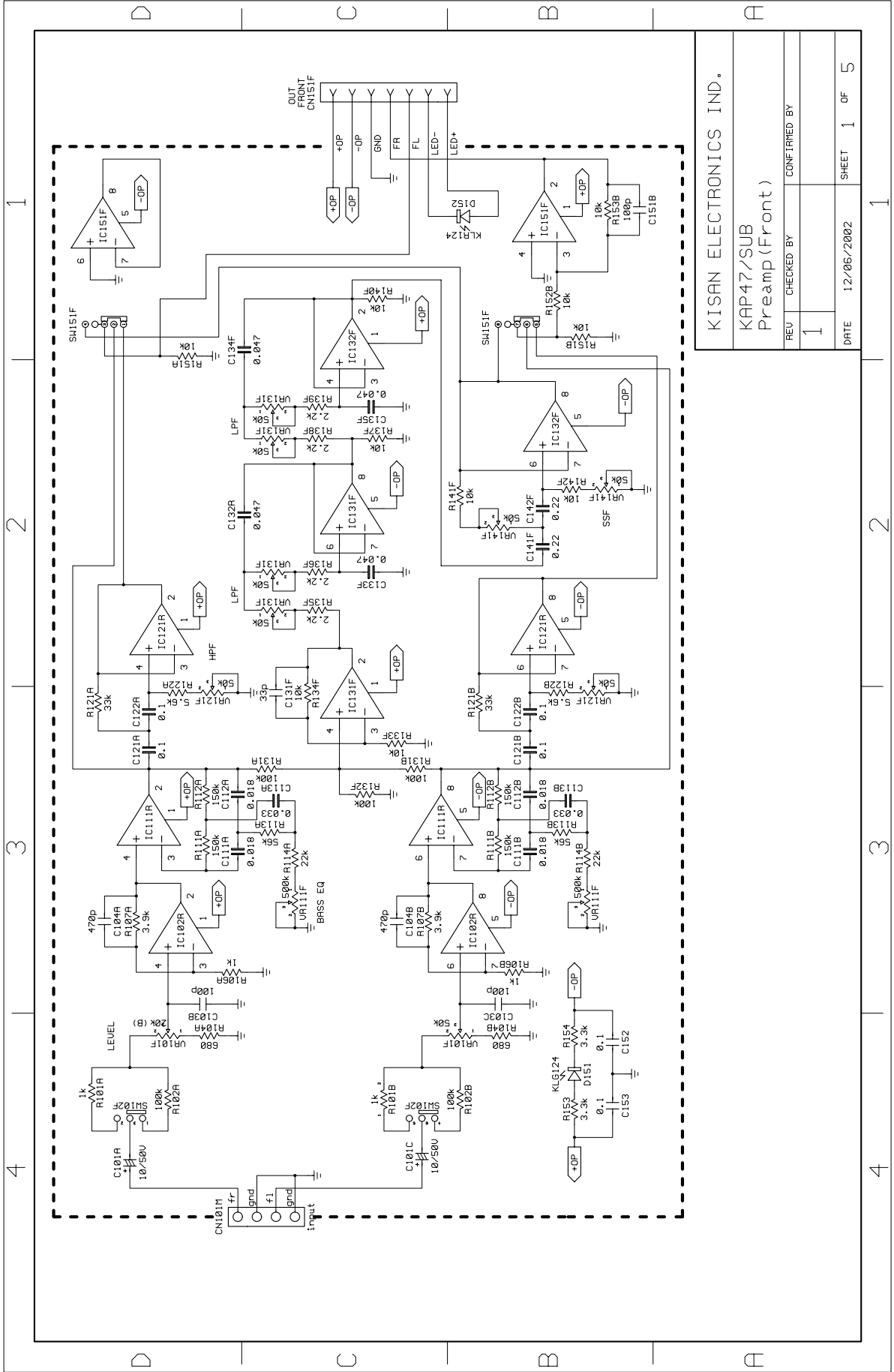
III. Слабый выходной сигнал

Проверьте регулировку входной чувствительности.

IV. Повышенный шум выходного сигнала

- а) При изменении громкости шума с изменением режима работы двигателя автомобиля. Проверьте надежность крепления проводов к "массе" автомобиля.
- б) Если слышны щелчки и хлопки, изменяющиеся с изменением режима работы двигателя - это помехи (наводки) от системы зажигания автомобиля. Убедитесь, что у вас установлена система подавления помех от системы зажигания.
- с) Провода аудио системы не должны проходить вблизи от электропроводки автомобиля.

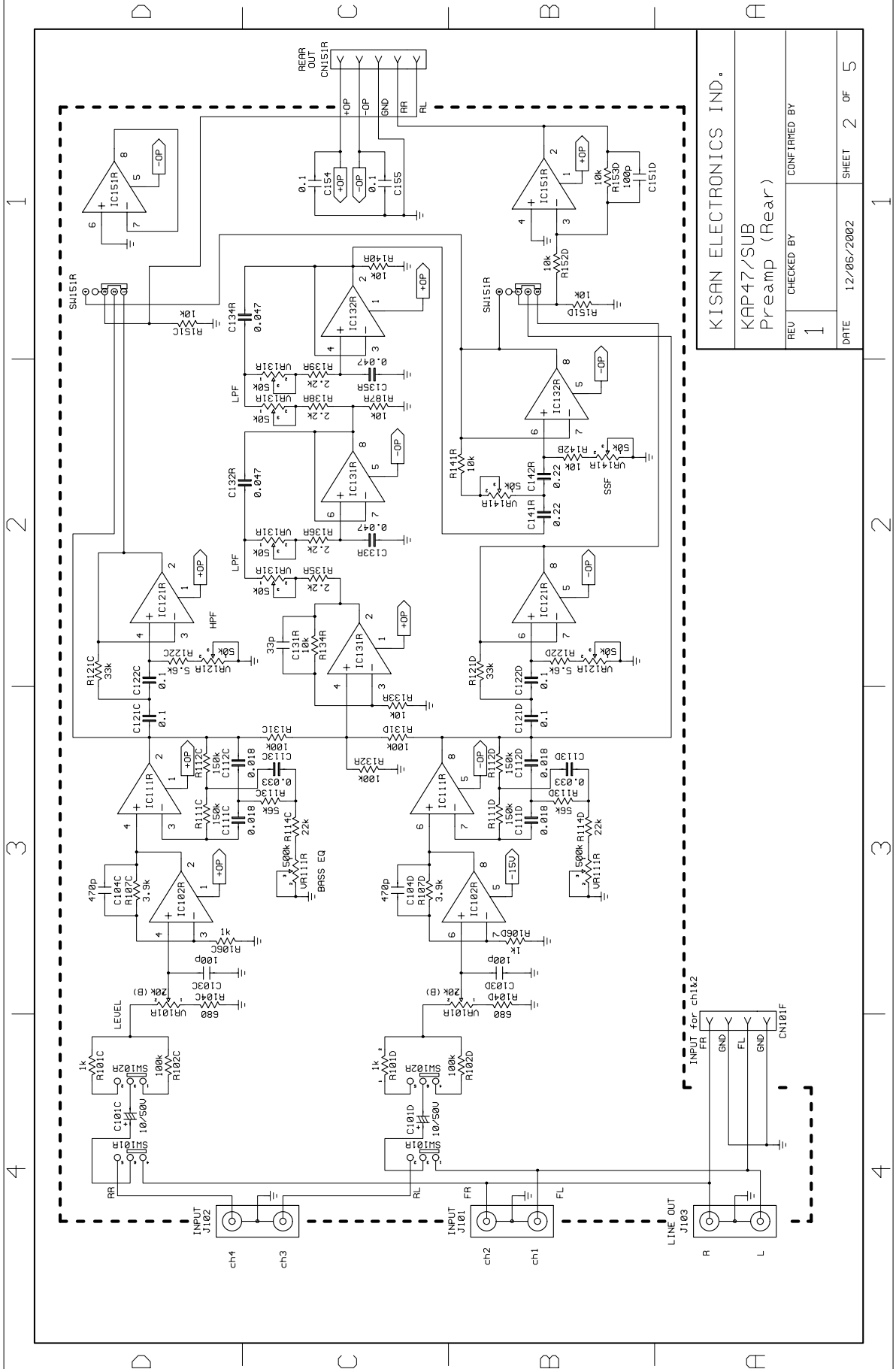
Если ничего из вышеперечисленного не помогло решить проблему, обратитесь к специалисту или в авторизованный сервисный центр.



KISAN ELECTRONICS IND.
 KAP47/SUB
 Preamp (Front)

| | | |
|-----|------------|--------------|
| REV | CHECKED BY | CONFIRMED BY |
| 1 | | |

| | | | |
|------|------------|-------|--------|
| DATE | 12/06/2002 | SHEET | 1 OF 5 |
|------|------------|-------|--------|



| | |
|------------------------|--------------|
| KISAN ELECTRONICS IND. | |
| KAP47/SUB | |
| Preamp (Rear) | |
| REV | CHECKED BY |
| 1 | |
| DATE | CONFIRMED BY |
| 12/06/2002 | |
| SHEET | 2 OF 5 |

1 2 3 4

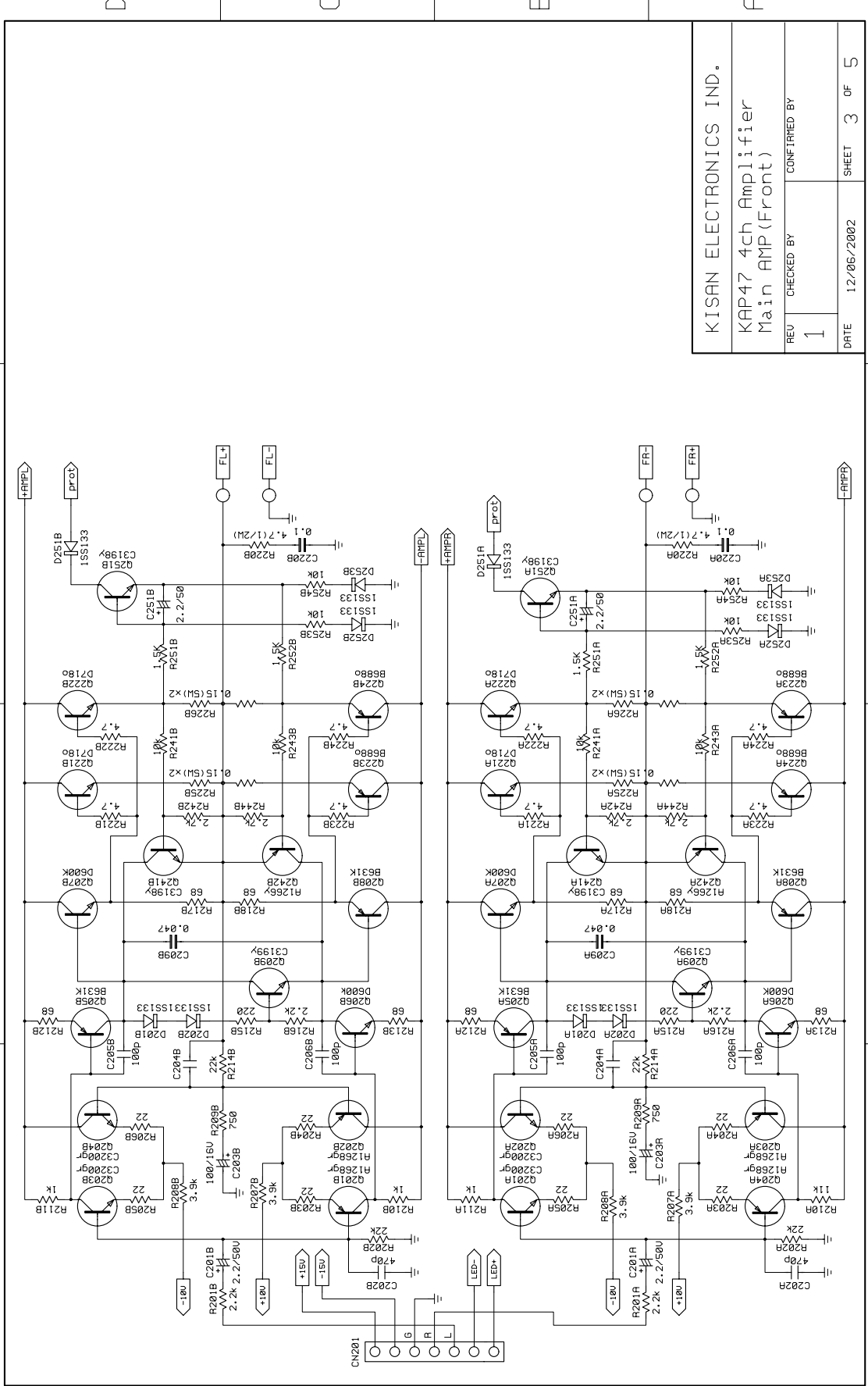
1 2 3 4

1

2

3

4



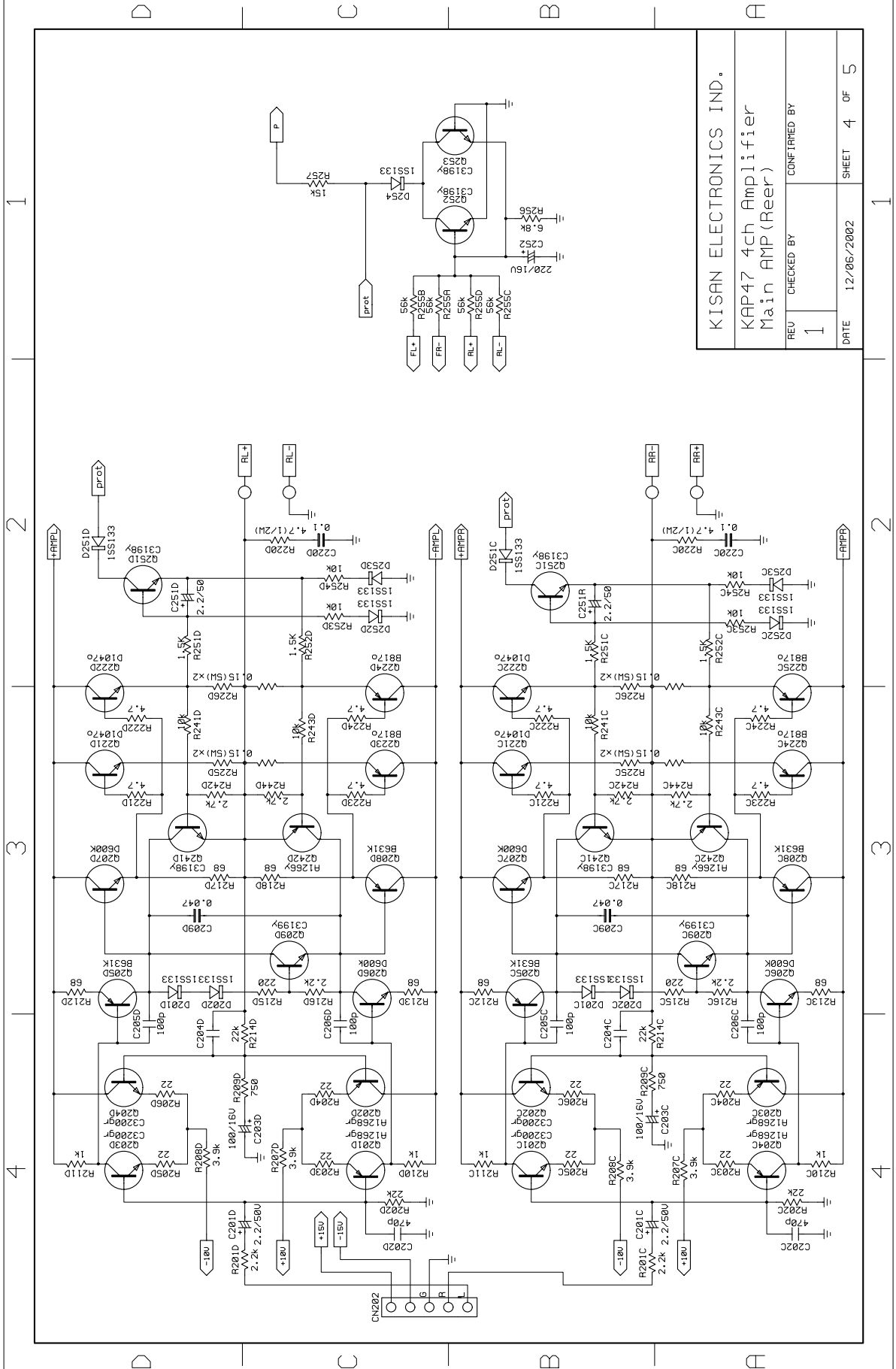
| | |
|--|------------|
| KISAN ELECTRONICS IND. | |
| KAP47 4ch Amplifier Main AMP(Front) | |
| REU | CHECKED BY |
| 1 | |
| CONFIRMED BY | |
| | |
| DATE | 12/06/2002 |
| SHEET | 3 OF 5 |

1

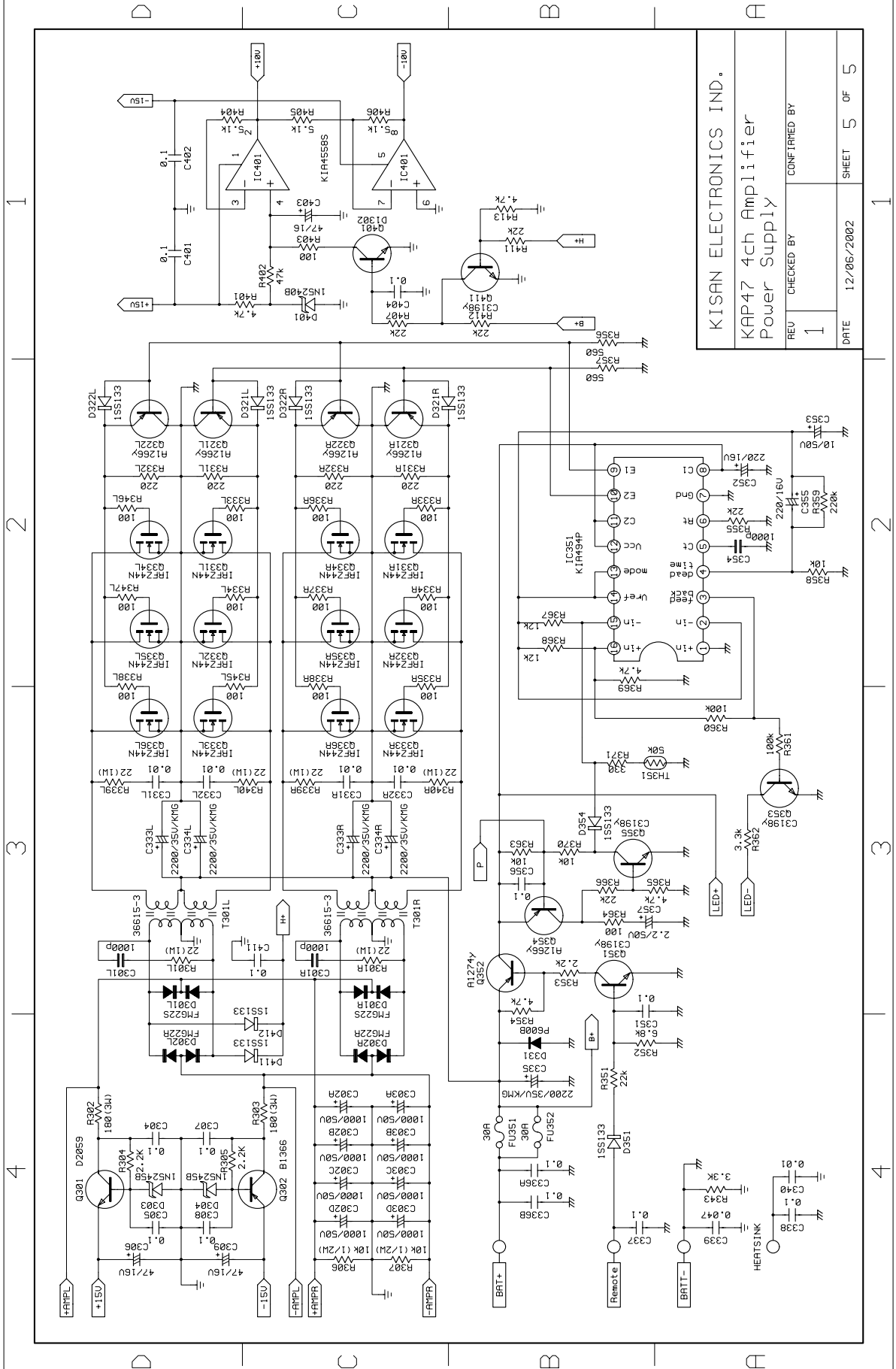
2

3

4



| | |
|------------------------|--------------|
| KISAN ELECTRONICS IND. | |
| KAP47 4ch Amplifier | |
| Main AMP(Rear) | |
| REV | CHECKED BY |
| 1 | CONFIRMED BY |
| DATE | 12/06/2002 |
| SHEET | 4 OF 5 |



| | |
|-------------------------------------|------------|
| KISAN ELECTRONICS IND. | |
| KAP47 4ch Amplifier Power Supply | |
| REV | CHECKED BY |
| 1 | |
| DATE | 12/06/2002 |
| SHEET | 5 OF 5 |