

ZANUSSI

**ПОСУДОМОЕЧНАЯ
МАШИНА**

ZDTS 100

RUS

Руководство по эксплуатации

Содержание

Инструкции по технике безопасности	3	Инструкции по установке	16
Утилизация	3	Встроенная установка	16
Экономная и экологически чистая машинная мойка	4	Выравнивание	16
Описание прибора	4	Крепление к прилегающей мебели	16
Панель управления	5	Подключение к водопроводной сети	16
Звуковые сигналы	5	Подающий шланг с предохранительным клапаном	16
Прежде чем пользоваться машиной	6	Подсоединение сливного шланга	17
Настройка устройства для смягчения воды	6	Электрическое подключение	17
Заполнение соли	7	Информация для испытательных лабораторий	18
Средство для придания блеска	7		
При ежедневном пользовании	8		
Загрузка приборов и посуды	8		
Нижняя полка	8		
Корзинка для приборов	8		
Верхняя корзинка	9		
Регулировка высоты установки верхней полки	9		
Применение моющего средства	9		
Виды моющих средств	10		
Программы мойки	11		
Порядок выполнения работ	12		
Обслуживание и уход	13		
Очистка фильтров	13		
Длительные периоды нерабочего состояния	13		
Меры предосторожности от замерзания	13		
Перемещение машины	13		
Что делать, когда...	14		
Обслуживание и запасные части	15		

Технические характеристики

Габариты	Ширина	44.6 см
	Высота	81.8 - 87.8 см
	Макс. глубина	55.5 см
	Макс. глубина при открытой дверце	114 см
Электрическое подключение:	Данные для электрического подключения указаны в заводской табличке на внутренней стороне дверцы посудомоечной машины.	
Напряжение		
Общая мощность		
Предохранитель		
Давление воды	Минимум	50 кПа (0.5 бар)
	Максимум	800 кПа (8 бар)
Вместимость	сервис на 9 персон	



Настоящий прибор соответствует следующим Директивам ЕЭС:

- 73/23 от 19.02.73 (Директива по низкому напряжению) и последующим поправкам;

- 89/336 от 3.05.89 (Директива по электромагнитной совместимости) и последующим поправкам.

Инструкции по технике безопасности

Очень важно, чтобы это руководство хранилось вместе с прибором с тем, чтобы можно было справляться по нему и в будущем. В случае продажи или передачи прибора другому лицу или же, если Вы переезжаете и оставляете его на старой квартире, обязательно проверьте, чтобы руководство было приложено к машине, чтобы новый владелец мог изучить принцип ее действия и важную информацию по технике безопасности.

Данная информация приводится в интересах вашей безопасности. Вы **ДОЛЖНЫ** внимательно ее прочитать до установки или пользования прибором.

Установка

- Убедиться в отсутствии повреждений, полученных во время транспортировки посудомоечной машины. Запрещается подсоединять поврежденный прибор. В случае выявления повреждений обратитесь к поставщику немедленно.
- С целью обеспечения требований безопасности запрещается изменять характеристики прибора или вносить в него какие-либо модификации.
- Любые электрические или гидравлические работы, требующиеся для подключения этого прибора должны быть выполнены квалифицированным и компетентным лицом.
- Проверьте, чтобы под прибор не попал электрический шнур питания.
- Во избежание повреждения гидравлических комплектующих запрещается выполнять отверстия в стенках машины.

Безопасность детей

- Прибором должны пользоваться только взрослые люди.
- Не разрешайте детям играть с ручками управления и с машиной в целом.
- Упаковочные материалы являются потенциальным источником опасности для жизни детей: эти материалы следует хранить в недоступном для них месте.
- В посудомоечной машине циркулирует непитьевая вода. В ней могут присутствовать остатки моющего средства. Не подпускайте детей к посудомоечной машине с открытой дверцей.
- Храните все моющие средства в надежном и недоступном для детей месте.

Ваша посудомоечная машина при ежедневном пользовании

- Не следует мыть в посудомоечной машине предметы, испачканные бензином, краской, содержащие стальные или железные частицы изнашивания, или корродирующие, кислотные или щелочные химические вещества.
- Ни в коем случае не пытайтесь открыть дверь машины во время работы, особенно во время стадии горячей мойки, во избежание ожогов горячей водой. Машина оснащена защитным устройством, которое выключает машину в случае открытия дверцы.
- Используйте только средства (моющие, для придания блеска и соль), специально предназначенные для посудомоечных машин.
- Ставить длинные ножи в вертикальном положении опасно.
- Длинные и/или острые столовые приборы, такие как разделочные ножи, следует располагать в горизонтальном положении на верхней полке. Следите за тем, чтобы дверца посудомоечной машины была всегда закрыта, за исключением моментов, когда необходимо произвести загрузку или выемку посуды. Этим Вы исключите возможность того, что кто-либо поранится, споткнувшись об открытую дверцу.

- Завершив загрузку или разгрузку машины, закройте дверь, т.к. открытая дверь может представлять опасность.
- Не садитесь и не становитесь на открытую дверь.
- После пользования машиной отключите ее от сети и закройте кран подачи воды.
- Обслуживание прибора должно выполняться представителем официальной сервисной мастерской, а также в машину должны устанавливаться только оригинальные запасные части.
- Ни в коем случае не пытайтесь отремонтировать машину сами. Ремонт, выполненный неопытными людьми, может вызвать повреждение и серьезные неполадки прибора. Обратитесь в ближайший авторизованный сервисный центр по обслуживанию. Всегда настаивайте на установке оригинальных запасных частей.

Утилизация

Правильно ликвидируйте материалы, составляющие упаковку посудомоечной машины.

Все упаковочные материалы могут быть утилизированы.

Пластмассовые детали имеют международную стандартную маркировку:

>PE< полиэтилен - напр., защитная пленка.

>PS< вспененный полистирол напр., набивочный материал (обязательно без ХФУ).


>POM< полиоксиметилен, напр., пластмассовые зажимы.

Картонная упаковка изготовлена из вторичной бумаги и должна сдаваться в макулатуру для повторного использования.

Когда вы окончательно прекратите эксплуатацию вашей посудомоечной машины и выведете ее из службы, перед ликвидацией Вы должны привести прибор в непригодное для использования состояние.

Предупреждение! Прежде чем выбросить прибор, обрежьте электрический шнур питания и выведите из строя замок на двери машины, чтобы дети не могли случайно закрыться внутри.

Пожалуйста, сдайте вышедший из строя прибор в местную организацию по сбору вторсырья.

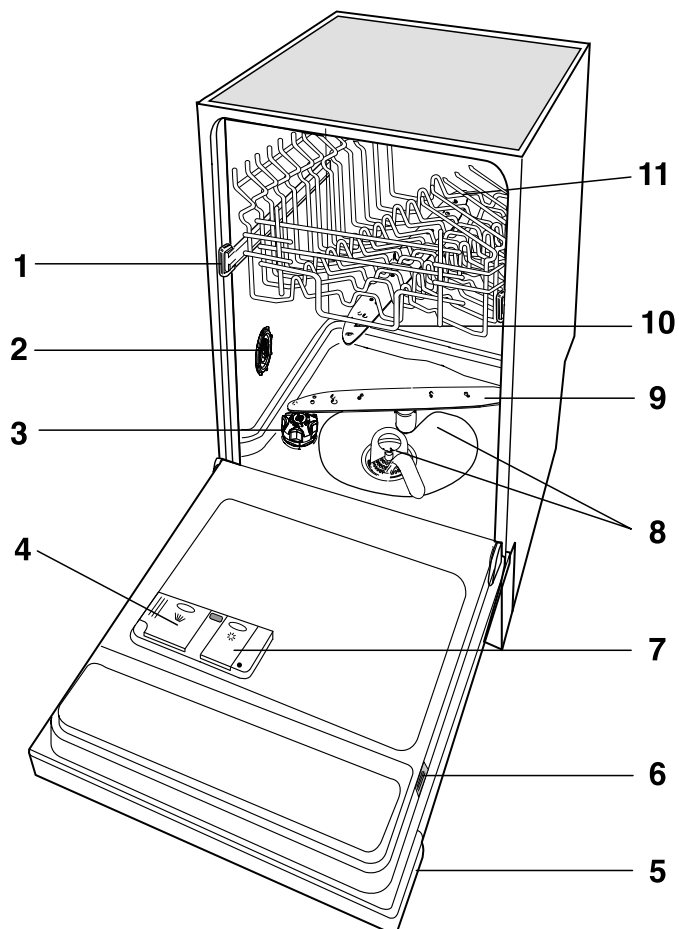
Символ  на изделии или на его упаковке указывает, что оно не подлежит утилизации в качестве бытовых отходов. Вместо этого его следует сдать в соответствующий пункт приемки электронного и электрооборудования для последующей утилизации. Соблюдая правила утилизации изделия, Вы можете предотвратить причинение окружающей среде и здоровью людей потенциального ущерба, который возможен, в противном случае, вследствие неподобающего обращения с подобными отходами. За более подробной информацией об утилизации этого изделия просьба обращаться к местным властям, в службу по вывозу и утилизации отходов или в магазин, в котором Вы приобрели изделие.

Экономная и экологически чистая машинная мойка

- Обеспечьте правильную регулировку устройства для смягчения воды.
- Не ополаскивайте посуду под краном.
- Режим мойки должен соответствовать типу и степени загрязнения.
- Не применяйте больше моющего средства, специальной соли и средства для придания блеска, чем это рекомендуется в данной инструкции и производителем соответствующего средства.

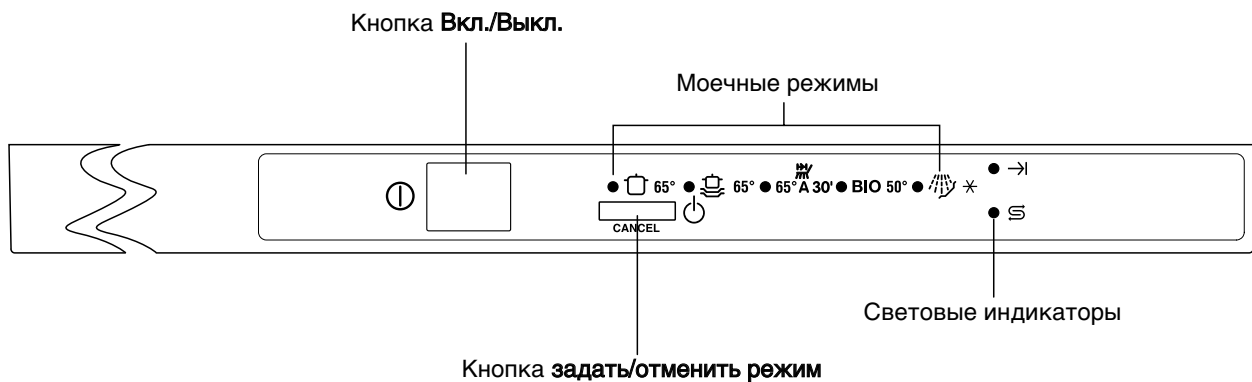
Описание прибора

1. Стопор верхней корзинки
2. Регулятор степени жесткости воды
3. Емкость для соли
4. Дозатор для моющего средства
5. Панель управления
6. Заводская табличка
7. Емкость средства для придания блеска
8. Фильтры
9. Нижний поворотный распылительный кронштейн
10. Верхний поворотный распылительный кронштейн
11. Верхняя корзинка

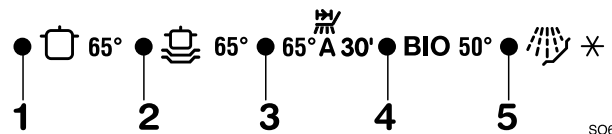


IN155

Панель управления



Режимные световые индикаторы



SO640

Кнопка «Задать/Отменить режим» (CANCEL):

Для того, чтобы выбрать моечный режим, нажимайте эту кнопку, пока не загорится световой индикатор, соответствующий нужному моечному режиму (см. Раздел «Программы мойки»). Мигает индикатор **Конец режима**.

После настройки моечного режима закройте дверцу; моечный режим автоматически включится в работу.

Этой же кнопкой можно:

- аннулировать выполняемый моечный режим,
- настроить устройство для смягчения воды (см. конкретный параграф),
- отключить/включить звуковые сигналы.

Световые индикаторы: обозначают:

→I	<p>Конец режима: загорается после завершения моечного режима.</p> <p>Выполняет также дополнительную функцию сигнального устройства, например:</p> <ul style="list-style-type: none"> - настройки устройства для смягчения воды, - дезактивации/активации звуковых сигналов, - аварийной сигнализации в случае неисправности в работе машины.
S	<p>Световой индикатор соли загорается когда кончается соль.</p>

Звуковые сигналы

Звуковые сигналы были введены для того, чтобы помочь определить, какие операции выполняет посудомоечная машина:

- завершение режима мойки,
- неисправность машины.

Дезактивация/активация звуковых сигналов

Заводская настройка: **звуковые сигналы активированы**

1. Выключив посудомоечную машину, нажмите кнопку Вкл./Выкл.

Мигает световой индикатор **Конец режима** (настроечный режим).

При необходимости добавления соли или средства для полоскания загорается соответствующий световой индикатор.

Включение только одного светового индикатора режима означает, что моечный режим был задан. Настройка должна быть аннулирована: нажимайте в течение ок. 3 секунд кнопку «Задать/Отменить режим»; световой индикатор заданного режима погаснет и замигает светоиндикатор **Конец режима**, что означает, что все заданный режим аннулирован и что программа машины находится в настроечном режиме.

2. Нажмите, не отпуская, кнопку «Задать/Отменить режим» до тех пор, пока не замигает световой индикатор 1, а световой индикатор режима 2 не загорится ровным светом.

Еще раз нажмите кнопку «Задать/Отменить режим»: световой индикатор режима 1 загорится ровным светом и начнет мигать световой индикатор режима 2.

Подождите, пока не погаснет световой индикатор режима 1, не замигает световой индикатор режима 2 и не загорится ровным светом световой индикатор **Конец режима**. Это указывает на то, что вы активировали функцию активации/дезактивации звуковой сигнализации. Постоянное горение светового индикатора **Конец режима** означает, что звуковая сигнализация активирована.
3. Для того, чтобы дезактивировать звуковую сигнализацию, еще раз нажмите кнопку «Задать/Отменить режим»; световой индикатор **Конец режима** погаснет, указывая на то, что звуковая сигнализация дезактивирована.
4. Для того, чтобы ввести в память эту настройку, выключите посудомоечную машину кнопкой Вкл./Выкл., или просто подождите 60 секунд, в течение которых программа посудомоечная машина автоматически вернется в настроечный режим.

Чтобы повторно активировать звуковую сигнализацию, достаточно выполнить вышеперечисленную последовательность до тех пор, пока не загорится световой индикатор **Конец режима**.

Прежде чем пользоваться машиной

Прежде чем пользоваться посудомоечной машиной в первый раз:

1. Убедитесь, что подсоединение к электрической и к водопроводной сетям выполнено согласно инструкциям по установке.
2. Удалите упаковочные детали из прибора.
3. Отрегулируйте устройство для смягчения воды.
4. Налейте в емкость для соли 1 литр воды и заполните ее солью.
5. Заполните соответствующую емкость средством для полоскания.

ПРИМЕЧАНИЕ:

При использовании комбинированных моющих средств "3 в 1" внимательно прочтите инструкции раздела "Виды моющих средств".

Настройка устройства для смягчения воды

Посудомоечная машина оборудована устройством для смягчения воды, которое предназначено для ее очистки от солей и неорганических соединений, оказывающих вредное воздействие на работу машины.

Чем выше в воде содержание таких солей, тем жестче вода.

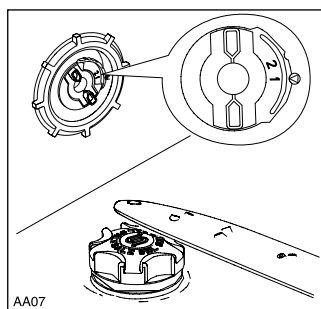
Жесткость воды измеряется по определенной шкале, например, по немецкому стандарту (°dH), по французскому стандарту (°TH) и в частях на миллион (ммол/л - международная единица жесткости воды). Устройство для смягчения воды посудомоечной машины должно быть отрегулировано согласно жесткости воды в Вашем районе. Местное учреждение по водоснабжению может сообщить Вам степень жесткости воды в районе.

Устройство для смягчения воды должно быть отрегулировано двумя способами: вручную - при помощи ручки настройки жесткости, и электронным путем - кнопкой «Задать/Отменить режим».

а) Ручная настройка

1. Откройте дверцу посудомоечной машины.
2. Удалите нижнюю корзину из машины.
3. Поверните регулятор на отметку 1 или 2 (см. Таблицу).
4. Поставьте на место нижнюю корзину.

Заводская настройка устройства для смягчения воды соответствует положению 2.



б) Электронная настройка

Заводская настройка устройства для смягчения воды соответствует 5 степени.

1. При выключенной посудомоечной машине Нажмите кнопку Вкл./Выкл. Мигает световой индикатор **Конец режима** (настроечный режим). При необходимости добавления соли или средства для полоскания загорается соответствующий световой индикатор. Включение любого светового индикатора режима означает, что моечный режим был задан. Настройка должна быть аннулирована: нажимайте в течение ок. 3 секунд кнопку «Задать/Отменить режим»; световой индикатор заданного режима погаснет и замигает световой индикатор **Конец режима**, что означает, что все заданный режим аннулирован и что программа машины находится в настроечном режиме.

2. Нажмите, не отпуская, кнопку «Задать/Отменить режим» до тех пор, пока не замигает световой индикатор **1**, а световой индикатор режима **2** не загорится ровным светом. Подождите, пока не погаснет световой индикатор режима **2**, не замигает световой индикатор режима **1** и пока не загорится ровным светом световой индикатор **Конец режима**.

Это указывает на то, что вы активировали функцию электронной настройки устройства для смягчения воды.

Текущую настройку определяют по числу миганий светового индикатора **Конец режима** и звуковых сигналов с паузой в несколько секунд.

Пример: вспышек/5 звонков Р пауза - 5 вспышек/5 звонков и т.д. = степень 5

3. Чтобы изменить степень, нажмите кнопку «Задать/Отменить режим». Каждое нажатие этой кнопки приводит к изменению степени. (Для задания новой степени см. Раздел).

Примеры:

если текущая степень 5, то одним нажатием режимной кнопки «Задать/Отменить режим» задают 6 степень. если текущая степень 10, то одним нажатием режимной кнопки «Задать/Отменить режим» задают 1 степень.

Световой индикатор кнопки **Конец режима** погаснет на несколько секунд и вновь замигает, указывая на то, что была задана новая настройка устройства для смягчения воды.

4. Для того, чтобы ввести в память эту настройку, выключите посудомоечную машину кнопкой Вкл./Выкл., или просто подождите 60 секунд, в течение которых программа посудомоечной машины автоматически вернется в настроечный режим.

Жесткость воды				Настройка степени жесткости		Число миганий светового индикатора "конец режима"	Соль
°dH	°TH	ммол/л	Диапазон	Ручная	Электронная		
51 - 70	91 - 125	9,0 - 12,5	IV	2	Степень 10	10	Да
43 - 50	76 - 90	7,6 - 8,9	IV	2	Степень 9	9	Да
37 - 42	65 - 75	6,5 - 7,5	IV	2	Степень 8	8	Да
29 - 36	51 - 64	5,1 - 6,4	IV	2	Степень 7	7	Да
23 - 28	40 - 50	4,0 - 5,0	IV	2	Степень 6	6	Да
19 - 22	33 - 39	3,3 - 3,9	III	2	Степень 5	5	Да
15 - 18	26 - 32	2,6 - 3,2	III	1	Степень 4	4	Да
11 - 14	19 - 25	1,9 - 2,5	II	1	Степень 3	3	Да
4 - 10	7 - 18	0,7 - 1,8	I/II	1	Степень 2	2	Да
< 4	< 7	< 0,7	I	1	Степень 1	1	Нет

Заполнение соли

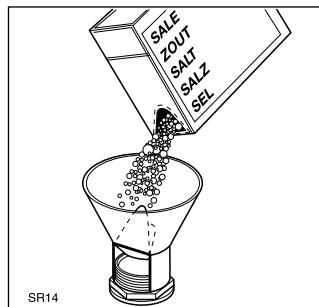
Используйте только специальную соль для посудомоечных машин.

Любая другая, не предназначенная для использования в посудомоечных машинах и, в частности, столовая соль, приведет к повреждению устройства для смягчения воды. Соль добавляют только перед началом запуска одного из полных моечных циклов.

Это предупредит опасность коррозии в результате случайного скопления соли или соленой воды на дне машины.

Заполнение дозатора:

1. Откройте дверцу, извлеките нижнюю корзинку и отвинтите крышку емкости для соли вращением против часовой стрелки.
2. Налейте литр воды в емкость (это нужно только при первой засыпке соли).
3. Через входящую в комплект машины воронку засыпьте соль в емкость.
4. Поставьте крышку на место, проверив, не попала ли соль на резьбу или прокладку.
5. Надежно завинтите крышку вращением по часовой стрелке.



Емкость для соли требует периодического заполнения. Об этом Вас предупредит световой индикатор соли, расположенный на приборном щитке и загорающийся при необходимости "заполнения соли".

Сигнальная лампочка "заполнение соли" может остаться гореть еще в течение 2-6 часов после засыпки соли, допуская включения машины. При использовании соли, которая растворяется в течение длительного времени, лампочка может гореть еще дольше. Это не мешает работе посудомоечной машины.

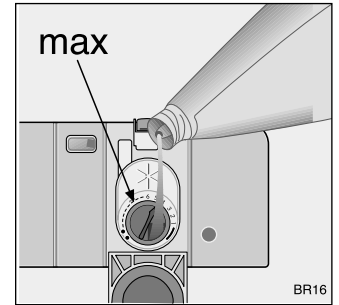
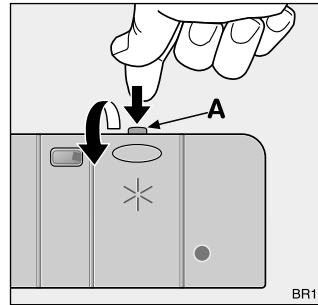
Не волнуйтесь, если вода перельется через край заполняемой емкости; это нормальное явление.

Средство для придания блеска

Средство для придания блеска добавляется автоматически во время последнего полоскания, обеспечивая в результате сушку посуды без пятен и разводов. Расположенный с внутренней стороны двери дозатор вмещает около 110 мл средства, что достаточно для 16-40 моек, в зависимости от настроенной дозировки.

Заполнение дозатора средством для полоскания

1. Откройте дозатор, нажатием кнопки (A).
2. Залейте средство до полного заполнения емкости. Максимальный уровень отмечен надписью "max".



После каждой доливки средства проверьте, чтобы крышка дозатора была закрыта.

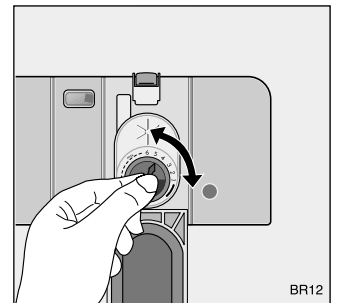
Для предотвращения излишнего пенообразования во время последующей мойки посуды вытрите пролившееся средство для придания блеска.

Применяйте только специальные средства для полоскания для посудомоечных машин. Запрещается заполнять дозатор средства для полоскания любыми другими препаратами (напр., средствами для мойки посудомоечных машин, жидкими моющими средствами). Это приведет к повреждению прибора.

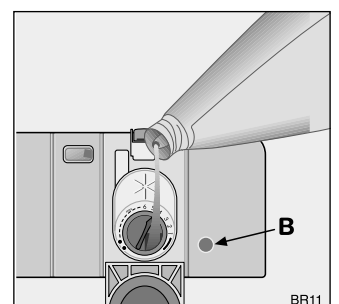
Дозировка

Исходя из полученных конечных результатов сушки посуды отрегулируйте количество средства для придания блеска 6-позиционным переключателем (положение 1 - минимальное количество, положение 6 - максимальное количество).

Постепенно увеличьте количество, если на посуде после мойки остаются капли воды или пятна извести. На заводе дозатор регулируется на отметку 4. Сократите количество средства, если на посуде остаются липкие белесые полосы.



Заполните дозатор средством для придания блеска, когда индикатор (B) станет прозрачным.



При ежедневном пользовании

- Проверьте, не требуется ли заполнить дозаторы специальной солью или средством для полоскания.
- Загрузите приборы и посуду в посудомоечную машину.
- Заполните дозатор моющим средством.
- Выберите подходящий режим для мойки приборов и посуды.
- Включите моечный режим.

Загрузка приборов и посуды

Не мойте в посудомоечной машине губки, салфетки и любые другие водопоглощающие предметы.

- Перед тем, как загрузить посуду, следует:
 - Удалить крупные остатки пищи.
 - Размягчить пригоревшие остатки пищи на кастрюлях
- При загрузке посуды и приборов, проследите, чтобы:
 - Посуда и приборы не мешали свободному вращению водораспылителей.
 - Глубокие предметы, как чашки, стаканы, кастрюли и т.п. следует размещать в перевернутом виде так, чтобы вода не собиралась в емкостях.
 - Не кладите тарелки или приборы один на другой, или так, чтобы они закрывали друг друга.
 - Чтобы стаканы не разбились, они не должны соприкасаться.
 - Мелкие предметы размещайте в корзинках для приборов.
- **Вода плохо стекает с пластмассовых предметов и с тефлонового покрытия кухонной посуды; поэтому такие предметы не будут высушены с таким же успехом, как фарфоровая и стальная посуда.**

Мыть в посудомоечной машине следующую посуду и приборы

Не рекомендуется:

столовые предметы с деревянными, роговыми, фарфоровыми и перламутровыми ручками.

- легкоплавкие пластмассовые, не выдерживающие воздействие высокой температуры
- старинные столовые приборы с приклеенными ручками
- клееные приборы и посуда
- оловянные и медные предметы
- хрустальная посуда
- стальные легко окисляющиеся предметы
- деревянные блюда
- предметы из синтетических материалов

Рекомендуется с определенными ограничениями:

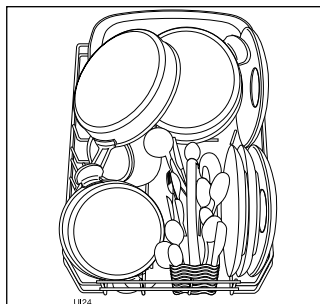
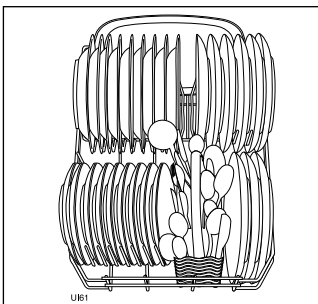
- Глиняную керамическую посуду моют в посудомоечной машине только при условии, если это рекомендуется ее производителем.
- Глазурованная роспись может пострадать от многократной машинной мойки.
- Серебряные и алюминиевые предметы в результате мойки темнеют, а яичные белки и желтки часто оставляют пятна на серебряной посуде. В этом случае, если Вы не будете мыть посуду сразу же после ее использования, не рекомендуем оставлять остатки пищи на серебряной посуде.
- Некоторые виды стекла в результате многократной мойки в посудомоечной машине мутнеют.

Откройте дверь и выдвиньте полки для загрузки посуды в машину.

Нижняя полка

Нижняя полка предназначена для размещения кастрюль, крышек, тарелок, салатниц, приборов и т.д.

Сервировочные блюда и большие крышки следует ставить по периметру полки, проверяя, чтобы они не мешали свободному вращению распылительных кронштейнов.



Корзинка для приборов

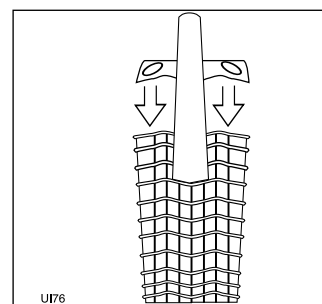
Ножи, поставленные лезвиями вверх, могут представлять опасность.

Длинные и/или острые предметы, типа разделочных ножей, следует класть горизонтально на верхнюю полку. Будьте осторожны, когда кладете или вынимаете из машины такие острые предметы, как ножи.

Приборы нужно класть в специальную съемную корзину ручками вниз. Если же ручки выступают снизу корзины, препятствуя движению нижнего распылительного кронштейна, поставьте приборы ручками вверх.

Ставьте ложки попеременно с другими приборами, чтобы они не склеились.

Для обеспечения наилучших рабочих характеристик рекомендуется использовать входящую(ие) в комплект машины перегородку(и) (если форма и размер приборов это позволяют).



Верхняя корзина

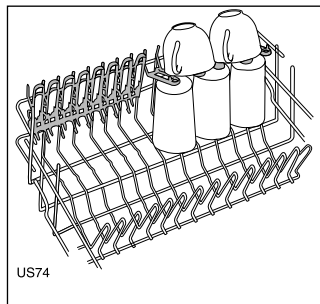
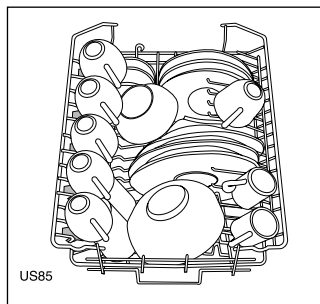
Верхняя корзина предназначена для тарелок (десертные тарелки, соусницы, блюда диаметром до 24 см), салатниц, бокалов и стаканов.

Посуду на откидных решетках для чашек размещают таким образом, чтобы вода могла достигать всех поверхностей.

Бокалы с длинными ножками можно разместить в перевернутом виде в корзине для стаканов.

Для обеспечения большей гибкости в размещении посуды дается возможность поднимать полку для чашек.

Легкие предметы (пластмассовые чашки и т.п.) следует размещать в верхней корзине так, чтобы они не двигались.



Перед тем, как закрыть дверцу машины, проверьте, не будет ли посуда мешать свободному вращению водораспылителей.

Регулировка высоты установки верхней полки

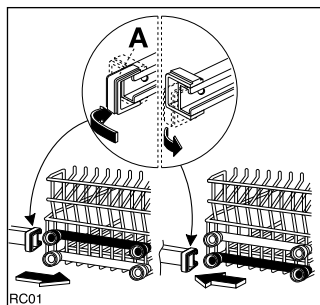
Очень большие тарелки ставят на нижнюю корзину, предварительно приподняв верхнюю.

	Макс. высота тарелок в	
	верхней корзине	нижней корзине
При поднятой верхней корзине	20 см	31 см
При опущенной верхней корзине	24 см	27 см

Как переставить корзину в верхнее положение:

1. Выдвинуть на себя стопоры верхней корзины (А) и извлечь корзину из машины.
2. Переставить корзину и установить стопоры (А) в исходное положение.

При нахождении полки в верхнем положении вы не сможете использовать полку/и для чашек.



Поставив посуду, обязательно закройте дверь машины, так как открытая дверь может представлять опасность.

Применение моющих средств

Применяйте только специальные моющие средства для посудомоечных машин.

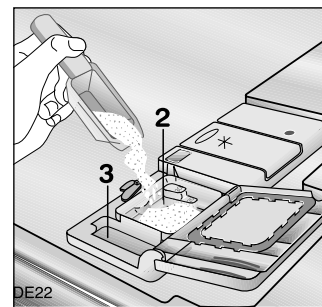
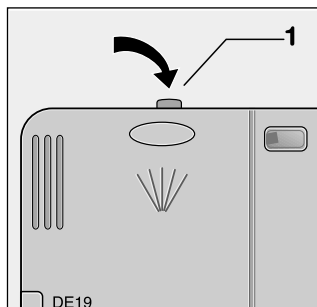
Точное соблюдение дозировки моющего средства станет дополнительным вкладом в борьбу против загрязнения окружающей среды.

Поместите моющее средство в предназначенный для него отсек перед тем, как включить моечный режим. Моющее средство поступает во время выполнения моечной стадии.

Пожалуйста, соблюдайте рекомендуемую производителем дозировку моющего средства и правила его хранения, которые указываются на упаковке.

Заполнение дозатора моющим средством

1. Если крышка закрыта, то нажмите кнопку (1). Защелки крышки откроются.
2. Заполните дозатор (2) моющим средством. Отметками указаны уровни дозировки:
20 = ок. 20 г. моющего средства
30 = ок. 30 г. моющего средства



3. Все режимы мойки, включающие этап предварительной мойки, требуют применения дополнительного моющего средства (5/10 г.), которое помещают отделение (3) рядом с дозатором.
4. Закройте и защелкните крышку дозатора.

Виды моющих средств

Моющие средства в таблетках

Время растворения таблеточных моющих разных марок не одинаково. По этой причине некоторые моющие средства в таблетках не успевают проявить полную эффективность во время коротких моечных режимов. По этой причине при использовании таблеток рекомендуем применять продолжительные режимы мойки, чтобы гарантировать полное растворение моющего средства.

Концентрированное моющее средство

Почти все современные моющие средства для посудомоечных машин представляют собой концентрированные низкощелочные порошковые или таблеточные препараты с натуральными ферментами.

При использовании моечных режимов 50°C применение концентрированных моющих средств снижает загрязнение среды и положительно сказывается на результатах мойки Вашей посуды, поскольку эти режимы используют свойства ферментов, содержащихся в концентрированных детергентах, растворять загрязнения. Вот почему использование концентрированных моющих средств совместно с применением моечных режимов 50°C в состоянии обеспечивать такие же результаты, которые могут быть достигнуты только при использовании моечных режимов 65°C.

Использование моющих средств в таблетках "3 в 1"

Эти препараты являются детергентами, комбинирующими в себе функции моющего средства, средства для полоскания и соли.

1. Сначала обязательно проверьте пригодность этих детергентов с учетом жесткости вашей воды. Следуйте инструкциям производителя.

ПРИМЕЧАНИЕ: Заполнять дозаторы для соли и средства для полоскания уже не требуется.

В этом случае при включении машины будут всегда гореть световые индикаторы средства для полоскания и соли (*не все посудомоечные машины оснащены световыми индикаторами соли и средства для полоскания*).

2. Задать самую низкую степень жесткости воды.
3. Перед включением моечного режима в работу поместить в дозатор для моющего средства препарат "3 в 1".

ПРИМЕЧАНИЕ: Если результаты сушки Вас не устраивают, то рекомендуем:




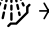
1. Заполнить дозатор средства для полоскания соответствующим средством.
2. Отрегулировать дозатор средства полоскания на отметку 2.

Если Вы решите вернуться к использованию стандартных моющих средств, то не забудьте:

- Вновь заполнить дозаторы для соли и средства для полоскания.
- Отрегулировать устройство смягчения воды на самую высокую настройку и провести до 3 стандартных моечных режимов без загрузки посуды.
- Настроить устройство для смягчения воды в соответствии с жесткостью воды в вашем районе.
- Отрегулируйте дозировку средства для полоскания.

ПРИМЕЧАНИЕ: При использовании моющих средств "4 в 1", в которых в формулу "3 в 1" добавлено антикоррозионное активное вещество для стекла, просим Вас следовать тем же самым рекомендациям, что и для детергентов "3 в 1".

Программы мойки

Режим	Степень загрязнения и тип загрузки	Описание цикла	(3) Данные расхода		
			Продолжительность режима (мин.)	Расход электроэнергии (кВтч)	Расход воды (л.)
Интенсивный 65° 	Очень грязная. Посуда, приборы, кастрюли сковороды	Предварительная мойка горячей водой Основная мойка 65°C 2 полоскания теплой водой 1 полоскание горячей водой Сушка	115 - 130	1,6 - 1,8	19 - 21
Стандартный 65° 	Обычная степень загрязненности. Посуда и приборы.	Предварительная мойка холодной водой Основная мойка 65°C 2 полоскания теплой водой 1 полоскание горячей водой Сушка	105 - 115	1,3 - 1,5	20 - 25
(1) Скоростной 65° А 30' 	Незасохшие загрязнения. Посуда и приборы.	Основная мойка 65°C 1 полоскание горячей водой	25 - 35	0,7 - 0,8	8
(2) ВЮ 50°	Обычная степень загрязненности. Посуда и приборы.	Предварительная мойка холодной водой Основная мойка 50°C 1 полоскание холодной водой 1 полоскание горячей водой Сушка	130	0,8	14
Полоскание и ожидание 	Любое. Частичная загрузка (добавляется позднее в течение дня).	1 полоскание холодной водой (для предупреждения засыхания грязи). Эта программа не требует применения моющего средства.	12	< 0,1	4

- (1) Специальный режим для мойки посуды и приборов после обеда или ужина (**незасохшая загрязненность**). Режим характеризуется короткой продолжительностью. Это режим для ежедневного пользования идеально отвечает потребностям семьи из **4 человек**, когда необходимо вымыть только посуду и приборы, собравшиеся после завтрака или обеда.
- (2) Сравнительная программа в соответствии с EN 50242 (См. параграф "Информация для испытательных лабораторий"). Этот режим, разработанный для применения моющих средств с ферментами, позволяет обеспечить, при экономии электроэнергии, такие же результаты мойки, которые достигаются только благодаря мойке с использованием режимов 65°C традиционными моющими средствами. Для компенсации более низкой температуры была увеличена продолжительность режима мойки.
- (3) Эти данные являются ориентировочными и зависят от давления и температуры воды в системе водоснабжения, а также от колебаний напряжения в сети питания.

Порядок выполнения работ

В этом полностью интегрированном приборе кнопки управления расположены в верхней части дверцы. Во время задания моечного режима дверца должна быть слегка приоткрытой.

1. Убедиться, что корзинки были правильно загружены и что посуда не будет мешать свободному вращению водораспылителей.

2. Открыть кран подачи воды

3. Настройка и включение моечного режима

Нажмите кнопку Вкл./Выкл.

Мигает световой индикатор **Конец режима**.

Кнопкой «**Задать/Отменить режим**» задайте нужный моечный режим. В выборе моечного режима вам поможет раздел "Программы мойки".

Закройте дверцу; моечный режим автоматически включится в работу.

ПРИМЕЧАНИЕ: выполнение моечного режима начнется после того, как вы закроете дверцу машины; до этого момента вы можете менять заданную настройку.

4. Прерывание или аннулирование моечного режима во время его выполнения

Изменение или прерывание режима во время его выполнения рекомендуется **ТОЛЬКО** при крайней необходимости.

Внимание! Открытие дверцы может привести к выбросу пара из машины. **Открывайте дверцу с большой осторожностью.**

Прерывание режима мойки во время его выполнения

Откройте дверцу посудомоечной машины; выполнение режима остановится.

Закройте дверцу; моечный режим начнется с момента его прерывания.

Аннулирование моечного режима во время его выполнения

Откройте дверцу машины. Нажимайте в течение ок. 3 секунд кнопку «**Задать/Отменить режим**»; световой индикатор заданного режима погаснет и мигает световой индикатор **Конец режима**, что означает, что все заданные режимы аннулированы и что программа машины вернулась в настроечный режим.

После этого можно приступить к заданию нового моечного режима.

Если будет задан новый режим мойки, то проверьте наличие моечного средства в соответствующем дозаторе.

ПРИМЕЧАНИЕ: **только** во время стадии сушки, если дверца будет открыта на время, превышающее 30 секунд, текущий моечный режим будет автоматически аннулирован и программа машины вернется в настроечный режим.

Это происходит **только** во время стадии сушки или в том случае, если машина не будет включена в течение 30 секунд после ее выключения кнопкой Вкл./Выкл.

5. По окончании режима мойки

Посудомоечная машина автоматически выключится и звуковой сигнал проинформирует вас о завершении моечного режима.

Откройте дверцу, оставьте ее приоткрытой и подождите несколько минут, прежде чем достать посуду; за это время она остынет и высохнет лучше.

Горит световой индикатор **Конец режима**.

Световой индикатор режима не погаснет. Выключите посудомоечную машину кнопкой Вкл./Выкл.

6. Разгрузка посуды

Нагрев меняет прочностные характеристики посуды, поэтому нужно доставать ее из машины после охлаждения.

Сначала разгрузите нижнюю корзинку, а потом - верхнюю с тем, чтобы вода с верхней корзинки не капала на посуду, расположенную в нижней корзинке.

Возможная конденсация воды на стенках и на дверце машины вызвана более быстрым охлаждением нержавеющей стали, по сравнению с посудой.

После завершения моечного режима рекомендуем отключить машину от источника электропитания и закрыть водопроводный кран.

Обслуживание и уход

Убирайте наружные поверхности машины и панели управления влажной мягкой тряпкой. При необходимости используйте только нейтральные детергенты. Никогда не пользуйтесь абразивными составами, жесткими мочалками или растворителями (ацетоном, трихлорэтиленом и проч.).

Регулярно протирайте прокладки вокруг двери, убирайте отделения моющего средства и средства для придания блеска влажной тряпкой.

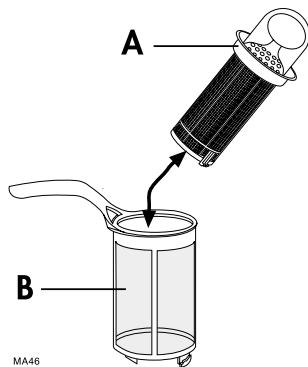
Рекомендуется раз в 3 месяца включать программу 65°C без посуды, но с моющим средством.

Очистка фильтров

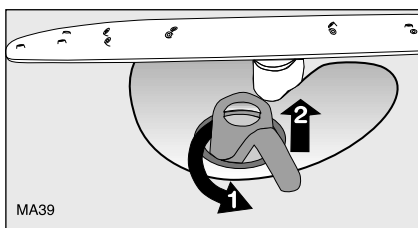
Периодически проверяйте и прочищайте фильтры. Грязные фильтры способны снизить результат мойки.

⚠ Внимание! Перед тем, как приступить к очистке фильтров, проверите, Выключена ли машина.

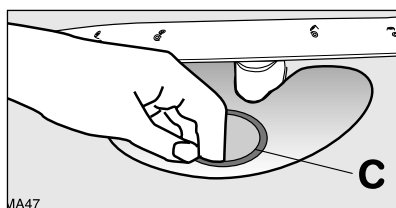
1. Открыть дверцу, удалить нижнюю корзину.
2. Блок фильтров посудомоечной машины состоит из фильтра грубой очистки (А), микрофильтра (В) и плоского фильтра (С). Разблокируйте блок фильтров при помощи ручки микрофильтра и извлеките его.



3. Поверните ручку примерно на 1/4 оборота против часовой стрелки и снимите фильтр.



4. Придерживая грубый фильтр (А) ручкой с отверстием, выньте его из микрофильтра (В).
5. Промойте фильтры под краном.
6. Извлеките плоский фильтр (С) из дна моечного отделения и тщательно прочистите его с обеих сторон.



7. Установите плоский фильтр (С) в днице моечного отделения.

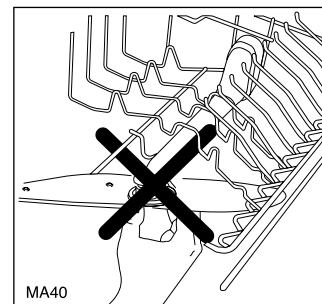
8. Установите грубый фильтр (А) в микрофильтр (В) и сожмите их вместе.
9. Поставьте блок фильтров на место и зафиксируйте его вращением ручки по часовой стрелке до упора. При выполнении этой части работы проследите, чтобы плоский фильтр не выступал из основания моечного отделения.

Внимание!

Ни при каких обстоятельствах не позволяйте включать машину без фильтров.

Неправильная установка и закрепление фильтров даст некачественные результаты мойки посуды.

ЗАПРЕЩАЕТСЯ снимать верхний водораспылительный кронштейн. Отверстия верхнего водораспылителя следует прочищать зубочисткой.



Длительные периоды нерабочего состояния:

Если в течение длительного периода времени Вы не пользуетесь машиной:

1. Отключите машину от сети закройте кран подачи воды.
2. Оставьте дверь приоткрытой для предупреждения образования неприятных запахов.
3. Внутри посудомоечная машина должна быть чистой.

Меры предосторожности от замерзания

Старайтесь не ставить машину в местах, где температура опускается ниже 0° С. Если же это неизбежно, опорожните машину, закройте дверь, отсоедините трубу подачи воды и слейте из нее воду.

Перемещение машины:

Если нужно перевезти машину (при переезде и проч.):

1. Отключите ее от сети.
2. Закройте кран подачи воды.
3. Отсоедините шланг подачи воды и слейте из него воду.
4. Выдвиньте машину вместе со шлангами.

Во время транспортировки следите за тем, чтобы машина не опрокинулась.

Что делать, когда...

Некоторые неполадки, причинами которых являются невыполнение простых работ по техобслуживанию или простой недосмотр, могут быть устранены самостоятельно, не прибегая к помощи специалиста.

...появляется мигающий код неисправности

Посудомоечная машина не включается и не выключается во время работы.

Откройте дверцу машины.

Появление сигнала тревоги определяют по:

- непрерывному миганию светового индикатора текущего режима,
- комбинации вспышек светового индикатора **Конец режима** и звонков, разделенных паузами (как описано в разделе).

Выполните следующие профилактические мероприятия.

Код неисправности/признак	Возможная причина	Исправление
- непрерывное мигание светового индикатора текущего режима. - 1 прерывистый звуковой сигнал - 1 вспышка светового индикатора "Конец режима" Машина не заполняется водой	Засорен водопроводный кран.	Прочистить кран.
	Закрит водопроводный кран.	Открыть кран.
	Засорение фильтра резьбового соединения (если установлен) на шланге подачи воды.	Прочистить фильтр резьбового соединения шланга.
	Неправильно проложен или перегнут шланг подачи воды.	Проверить подключение шланга подачи воды.
- непрерывное мигание светового индикатора текущего режима. - 2 прерывистых звуковых сигнала - 2 вспышки светового индикатора "Конец режима" Вода не сливается из посудомоечной машины	Засорен сифон.	Прочистить сифон.
	Неправильно проложен или перегнут сливной шланг.	Проверить подключение сливного шланга.
- непрерывное мигание светового индикатора текущего режима. - 3 прерывистых звуковых сигнала - 3 вспышки светового индикатора "Конец режима"	Сработала защита против утечек.	Закрыть водопроводный кран и вызвать специалиста сервис-центра.

После завершения проверок нажмите кнопку «Задать/Отменить режим» и закройте дверцу машины; выполнение моечного режима начнется с момента его прерывания. В случае повторного появления кода неисправности обратитесь в местный Сервисный Центр.

При появлении других комбинаций кодов неисправности обратитесь в авторизованный изготовителем Сервис-центр.

... появляются неисправности во время работы машины

Неисправность	Possible cause	Solution
Не включается режим мойки	Плохо закрыта дверца посудомоечной машины.	Закройте дверь.
	Вилка не вставлена в розетку сети.	Вставьте вилку в токовую розетку.
	Перегорел предохранитель домашней системы электропитания.	Замените предохранитель.
Появление свистящего шума при работе машины	Свистящий шум не должен стать предметом для беспокойства.	Перейдите на моющее средство другой марки.

...результаты мойки неудовлетворительны

Некачественная мойка

- Задан слабый режим мойки.
- Неправильно расставлена посуда и вода не достигает всех поверхностей. Не перегружайте полки.
- Не вращаются водораспылители из-за неправильного размещения загрузки.
- Засорены или неправильно размещены фильтры в днище моечного отделения.
- Неточная дозировка моющего средства, или его отсутствие.
- Следы известковых отложений или белого налета на посуде; неправильно отрегулировано устройство для смягчения воды.
- Неправильно подключен сливной шланг.
- Плохо закрыта крышка емкости для соли.

Посуда недостаточно высушена

- Не использовалось средство для придания блеска.
- Не был заполнен дозатор средства для придания блеска.

Разводы, белесые пятна или синеватая пленка на стаканах и посуде

- Уменьшить дозу средства для придания блеска.

Капли воды на стаканах и посуде

- Повысить дозу средства для придания блеска.
- Может зависеть от моющего средства. Обратитесь к производителю моющего средства.

При обращении в фирменный центр сервисного обслуживания сообщите модель (Mod.), заводской (PNC) и серийный номер (S.N.) прибора.

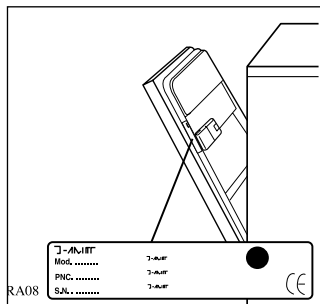
Эти данные указаны в заводской табличке, укрепленной на правой стороне дверцы посудомоечной машины (см. рисунок).

Перепишите сюда эти данные, чтобы они всегда были у Вас под рукой.

Mod. :

PNC :

S.N. :



Обслуживание и запасные части

Техническое обслуживание данного оборудования должно выполняться только специалистами авторизованной сервисной мастерской и только при использовании оригинальных запасных частей.

Не пытайтесь самостоятельно отремонтировать машину.

Выполнение ремонта неквалифицированными лицами опасно и может привести к серьезным повреждениям оборудования. Обратитесь в ближайший специализированный сервисный центр.

Требуйте применения только оригинальных запасных частей.

За дополнительной информацией обращайтесь на наш сайт www.zanussi.ru

Инструкции по установке

Все работы по электрическому/гидравлическому подключению прибора должны выполняться квалифицированным электриком/водопроводчиком или компетентным лицом.

Перед установкой машины снимите все упаковочные детали.

Желательно устанавливать машину рядом с краном и выводом в сливной трубопровод.

Встроенная установка

Эта посудомоечная машина предназначена для установки в мебельную стойку или под столешницу.

Внимание!

Необходимо строго соблюдать инструкции, указанные в шаблоне для встроенной установки и закрепления мебельной панели.

Встроенная установка не требует выполнения дополнительных проемов для вентиляции, помимо отверстий для наливного и сливного шлангов, а также для электрического провода.

Посудомоечная машина оснащена ножками, позволяющими регулировать ее высоту.

Перед выполнением любых работ, требующих получения доступа ко внутренним комплектующим, обязательно отключите машину от источника электроэнергии.

Устанавливая машину, следите за тем, чтобы не защемить наливной и сливной шланги и чтобы они не перегнулись.

Выравнивание

Точное выравнивание является определяющим условием для плотного примыкания дверцы и ее герметизации.

Когда машина качественно выровнена, ее дверца не задевает за боковые стенки с обеих сторон корпуса.

В случае плохого закрытия дверцы следует ослабить или затянуть ножки машины таким образом, пока не будет обеспечено точное выравнивание.

Крепление к прилегающей мебели

Необходимо обеспечить стабильность посудомоечной машины во избежание ее падения.

Поэтому необходимо обеспечить ее крепление под столешницей и надежное прилегание к стационарным элементам (прилегающая мебель, стена).

Подключение к водопроводной сети

Эту посудомоечную машину можно подключать как к горячей (макс. 60°C), так и к холодной воде. Тем не менее рекомендуется, чтобы она работала на подаче холодной воды.

Горячая вода недостаточно эффективна при мойке сильно загрязненной посуды, так как она значительно сокращает длительность программы.

Для выполнения подключения стяжная гайка, которой оснащен подводный шланг, предназначена для посадки как на трубы с 3/4 дюймовой резьбой, так и на специальные быстроразъемные соединения.

Давление воды должно быть в пределах значений, указанных в технических характеристиках. Местное учреждение по водоснабжению может проконсультировать Вас относительно средних значений подачи воды в Вашем районе.

Во время подключения не допускайте изгибов и перекручивания подающего и сливного шлангов.

Характерной чертой посудомоечной машины является возможность закрепления подающих и сливных шлангов воды как с левой, так и с правой стороны, в зависимости от ее установки, посредством стяжной гайки. **(Внимание! НЕ все модели посудомоечных машин комплектуются стяжной гайкой для подающего и сливного шлангов. В этом случае указанное условие не обеспечивается).**

Для предупреждения утечек воды следует надежно затянуть стяжную гайку.

Прежде чем соединять машину с новыми трубами подачи воды или с трубами, которые долго не использовались, дайте воде стечь в течение нескольких минут.

Не применять для подсоединения старые бывшие в употреблении шланги.

Машина оснащена предохранительным устройством, не допускающим обратный сток грязной воды из машины в сеть водоснабжения питьевой водой, и действующим в соответствии с действующими стандартами по устройству гидравлических систем.

Подающий шланг с предохранительным клапаном

Подающий шланг с предохранительным клапаном После подключения подающего шланга с двойными стенками предохранительный клапан находится рядом с краном. Шланг подачи воды находится под давлением только когда по нему течет вода. В случае протекания находящегося под давлением шланга предохранительный клапан отсекает подачу воды.

Во время подключения шланга подачи воды следите за следующим:

- Электрический провод для предохранительного клапана находится в шланге с двойными стенками. Запрещается погружать шланг и клапан в воду.
- В случае повреждения шланга подачи воды или предохранительного клапана незамедлительно отключите машину от сети электрического питания.
- Замена шланга подачи воды с предохранительным клапаном должна производиться только специалистом или техником сервис-центра.
- Шланг подачи воды нужно прокладывать таким образом, чтобы он никогда не был выше нижнего края предохранительного клапана.

Подсоединение сливного шланга

Конец сливного шланга можно подключить следующим образом:

1. К выпускному сифону раковины, закрепив его на нижней поверхности столешницы. Это предупредит обратный отток грязной воды из раковины в машину.
2. К стояку с входным отверстием, минимальный внутренний диаметр которого равен 4 см.

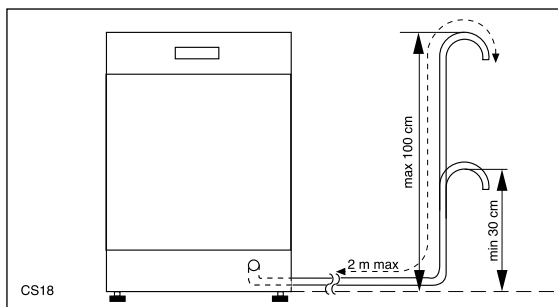
Сливной шланг должен находиться на высоте от 30 см (минимум) до 100 см (максимум) от низа посудомоечной машины.

Также сливной шланг может быть установлен с правой или с левой стороны посудомоечной машины.

Проверьте, чтобы шланг не был скручен или пережат, так как это может воспрепятствовать или замедлить слив воды.

Пробка мойки должна быть вынута во время слива из машины воды, так как ее наличие может вызвать перекачивание воды обратно в машину.

При использовании удлинителя сливного шланга он должен быть не длиннее 2 метров, и его внутренний диаметр должен быть не меньше диаметра поставленного шланга.



Также внутренний диаметр патрубков, используемых для соединения сливного отверстия, должен быть не меньше диаметра поставленного шланга.

Внимание!

Наши приборы оснащаются предохранительными устройствами, предупреждающими обратный отток грязной воды в машину. Наличие в сифоне раковины встроенного "обратного клапана" может помешать правильному сливу воды из машины. Поэтому рекомендуем Вам снять клапан.

Электрическое подключение

Данные по подключению к сети электроснабжения указаны в заводской табличке с правой стороны дверцы машины.

До подключения прибора к настенной розетке, проверьте:

1. Соответствие номинального тока электрической сети номинальным токовым характеристикам прибора, указанным в заводской табличке.
2. Что счетчик, предохранители, электрическая сеть и настенная розетка рассчитаны на максимально допустимый ток. Проверьте, что розетка и вилка совместимы без необходимости использовать переходник. Если нужно, замените имеющуюся дома розетку.

Посудомоечную машину отсоединяют от токовой сети, выключив вилку из розетки.



Важно!

Вилка после подключения прибора должна быть легко доступной для пользователя.

При необходимости замены шнура питания обратитесь в ближайший сервисный центр.

Согласно правилам техники безопасности прибор должен быть заземлен. Производитель отклоняет всякую ответственность в случае несоблюдения указанных выше предосторожностей.

Информация для испытательных лабораторий

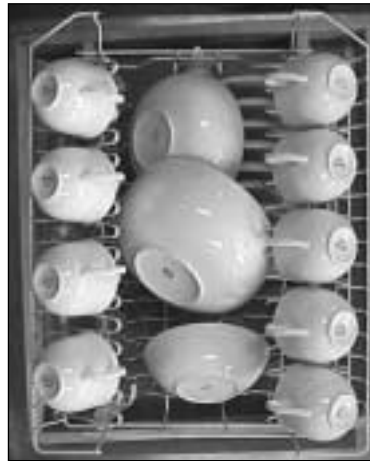
Испытания в соответствии с EN 60704 должны выполняться при условии полной загрузки машины с применением сравнительного режима мойки (см. Раздел "Режимы мойки").

Испытания в соответствии с EN 50242 должны выполняться при условии, когда дозаторы для соли и средства для придания блеска заполнены соответствующими средствами, с применением сравнительного режима мойки (см. Раздел "Режимы мойки").

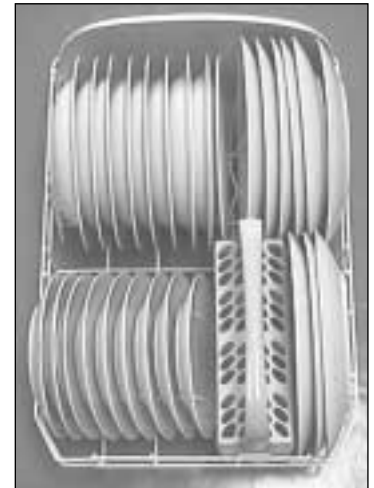
Вместимость:	сервиз на 9 персон
Настройка дозатора средства для придания блеска:	отметка 4 (Тип III)
Дозировка моющего средства:	5 г. + 20 г (Тип В)



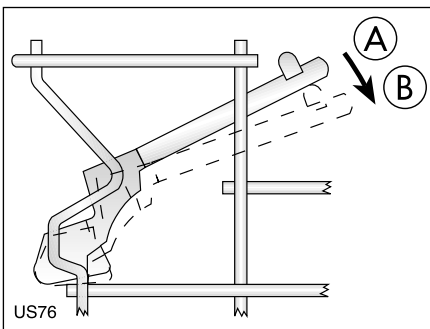
Размещение посуды в верхней корзине без маленьких чашек и салатниц



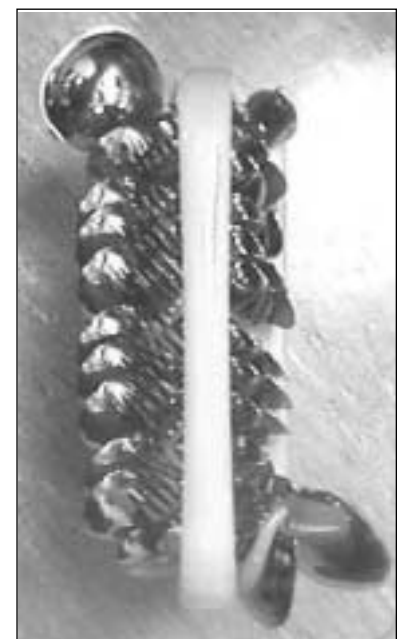
Размещение посуды в верхней корзине с маленькими чашками и салатницами



Размещение посуды в нижней корзине



Полки для чашек: положение А



Размещение приборов