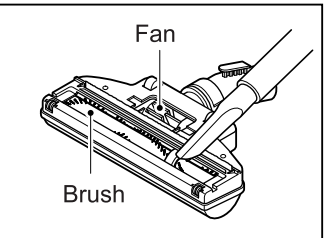
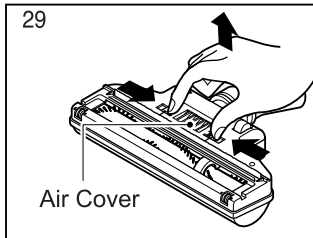
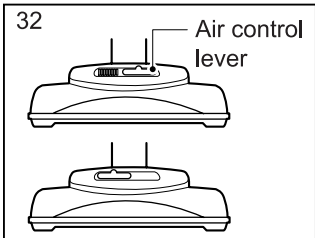
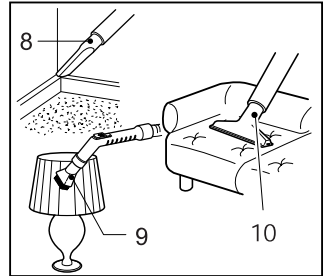
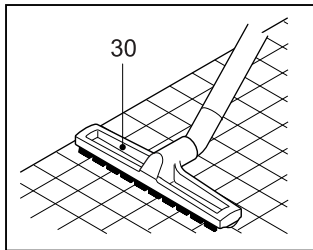
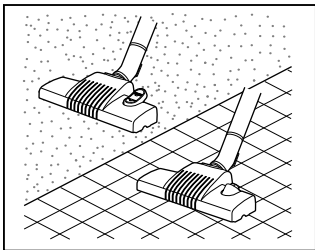
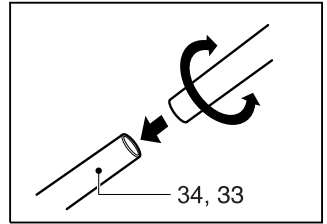
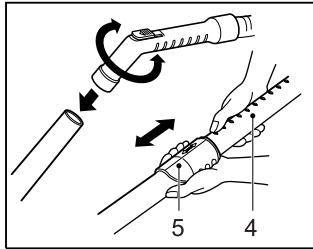
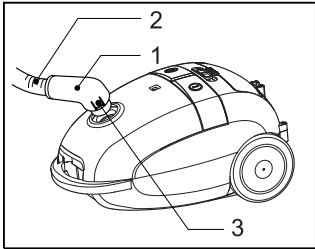
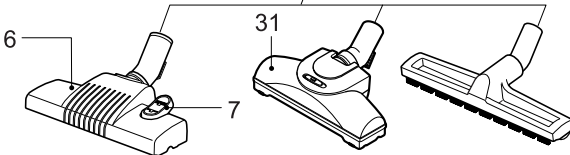
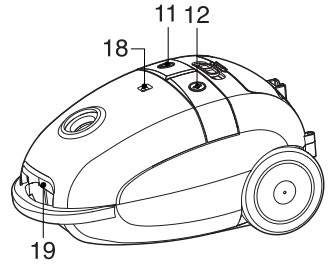
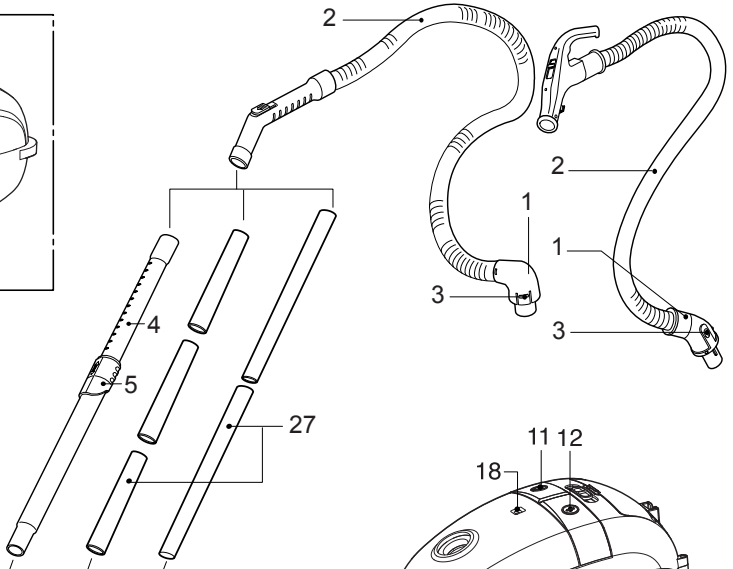
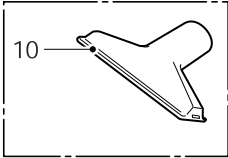
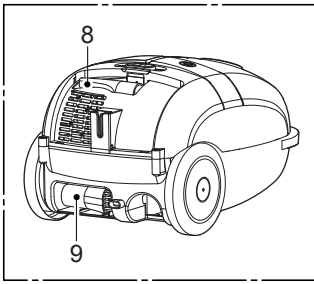
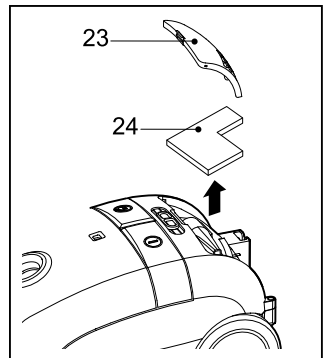
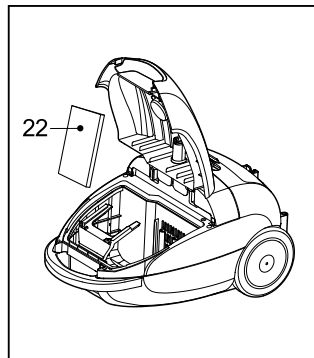
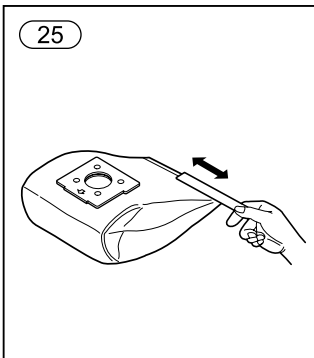
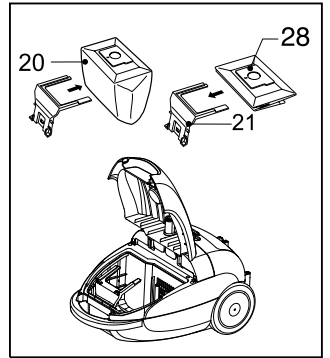
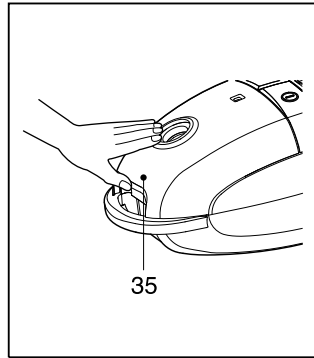
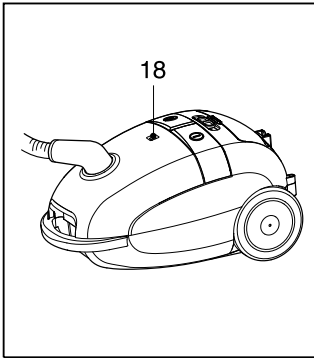
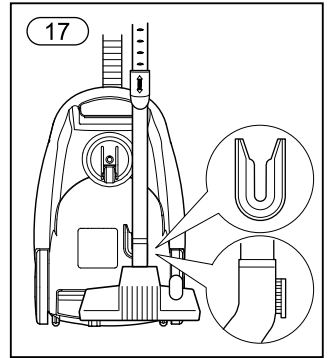
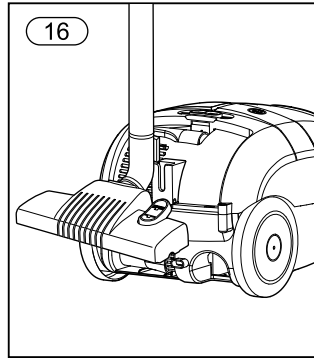
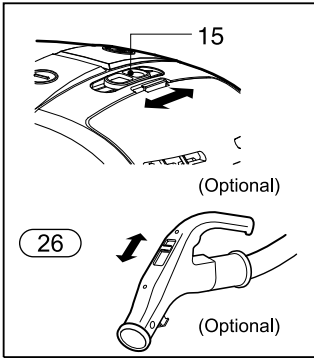
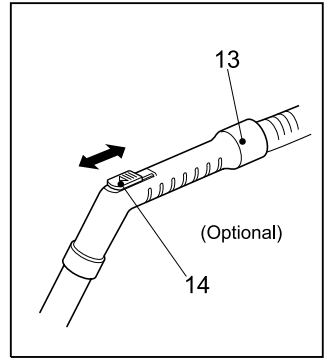
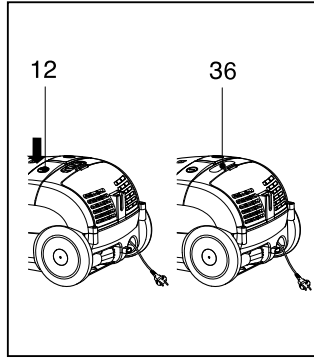
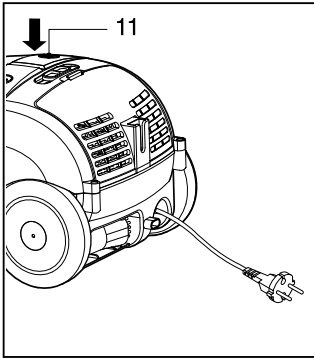


V-C5A51STU
V-C5A42ST
V-C5A43SD

E | English
P | Русский





Информация для вашей безопасности

Пожалуйста, прочтите всю приведенную ниже информацию, включающую в себя важные указания по безопасности, эксплуатации и техническому обслуживанию прибора.

Данный прибор соответствует следующим директивам ЕС: -73/23/ЕЕС, 93/68/ЕЕС- директиве для низковольтных электроприборов -89/336ЕЕС- директиве по электромагнитной совместимости.

- Никогда не позволяйте детям использовать прибор без вашего контроля.
- Не следует использовать прибор при поврежденном или имеющем дефекты шнуре электропитания.
- В целях безопасности при повреждении силового провода последний должен быть заменен уполномоченным специалистом сервисного отдела компании LG Electronics.
- Всегда выключайте пылесос перед:
 - заменой мешка для пыли,
 - заменой или чисткой фильтров.
- При отсутствии мешка для пыли крышка закрываться не будет. Не следует прилагать чрезмерную силу!
- Не используйте пылесос для уборки легковоспламеняющихся или взрывоопасных веществ (жидкости или газы).
- Не используйте пылесос для уборки горячей золы, пепла и т.д., а также объектов с острыми краями.
- Не используйте пылесос для уборки воды и других жидкостей.

Эксплуатация

Присоединение гибкого шланга

Вставьте наконечник (1) гибкого шланга (2) во входное отверстие пылесоса. Чтобы отсоединить шланг от пылесоса, нажмите кнопку (3) на наконечнике и потяните его вверх.

Сборка трубок (в зависимости от модели)

- **Пластиковая или металлическая трубка (27).**
 - Соедините трубки легким подкручивающим движением.
- **Телескопическая трубка (4)**
 - Передвиньте пружинную защелку вперед

- Вытяните трубку на требуемую длину
- Отпустите пружинную защелку, и она зафиксирует трубки.

Использование щетки и дополнительных Насадок (в зависимости от модели).

Укрепите большую щетку на конце трубки.

- **Двухпозиционная насадка (6)** снабжена педалью (7), которая позволяет менять положение насадки в соответствии с характером очищаемого покрытия.
- **Положение для жесткого покрытия** (плитка, паркет...). Надавите на педаль, чтобы опустить щетку.
- **Положение для ковра или пледа.** Нажмите на педаль, чтобы поднять щетку вверх.
- **Насадка для жесткого покрытия (30)** Эффективная очистка жестких поверхностей (дерево, линолеум и т.д.)
- **Турбинной щеточной насадки (31).**
 - Простая и эффективная очистка благодаря регулировке воздушного потока (32).



: использование для твердых покрытий коротковорсовых ковров.



: использование для длинноворсовых ковров.

- **Очистка турбинной щеточной насадки (29).** Нажмите кнопку на задней стороне насадки для снятия защитной крышки. С помощью кисти для удаления пыли и насадки для щелей выполните вакуумную очистку щетки и вентилятора.
- **Насадка для щелей (8)** Используется для уборки в труднодоступных местах, например, паутины в углах или между стеной и диваном.
- **Насадка для пыли (9)** Для очистки рам картин, краев мебели, книг и других неровных объектов.
- **Насадка для чистки обивки мебели (10)** Для чистки обивки, матрасов и т. п.

Подключение и использование

Вытяните шнур электропитания на требуемую длину и вставьте вилку в розетку. Чтобы включить пылесос, нажмите кнопку (12). Для выключения пылесоса снова нажмите кнопку (12).

Регулировка мощности всасывания (зависит от модели)

- Ручка гибкого шланга (13) снабжена ручным регулятором воздушного потока (14), который позволяет быстро уменьшать

мощность всасывания.

- **Электронный регулятор мощности (15)**
Мощность всасывания непрерывно возрастает вплоть до максимального уровня (MAX).
- **Электронный регулятор мощности (26)**
OFF (выкл.) : Выключение питания
MIN (мин.) : Низкая мощность
MAX (макс.) : Полная мощность

Устрой ство «парковки» (16)

Во время коротких перерывов в уборке, например, пока вы передвигаете стул или коврик, используйте устройство «парковки», чтобы закрепить гибкий шланг и чистящую насадку.

- Вставьте выступ, находящийся на большой чистящей насадке, в паз на задней стенке пылесоса.

Хранение (17)

Пылесос можно перемещать или хранить в вертикальном положении. Для этого вставьте щетку в паз на пылесоса.

Замена мешка для пыли

Если при установке пылесоса на максимальную мощность, когда его насадка находится не на полу, индикаторное окно "bag full (мешок полон)" (18) полностью окрашено красным, мешок для пыли необходимо заменить.

Даже если мешок для пыли на данном этапе не выглядит полным, его все равно следует заменить.

Возможно, что поры мешка для пыли забиты большим количеством очень тонкодисперсной пыли.

- Выключите прибор и отсоедините его от сети.
- Надавите на замок (19) и поднимите крышку, пока она не защелкнется на месте.

В ваш прибор установлен либо бумажный (20), либо тканевый мешок для пыли (25) (в зависимости от модели).

- Возьмите мешок руками и вытяните. Выбросьте его.
- Чтобы установить новый мешок, вставьте до упора картонное основание нового мешка в держатель (21).

Если в вашем приборе установлен тканевый мешок для пыли, выполняйте те же указания, что приведены выше.

Высыпьте все из мешка и замените его (25). Не следует промывать мешок.

Примечание: поскольку прибор оборудован предохранительным устройством,

определяющим наличие мешка на месте, вы не сможете закрыть крышку, пока не установите мешок соответствующим образом.

Очистка фильтра мотора

Фильтр мотора расположен внутри пылесоса между пылесборником и мотором. Каждый раз при замене выходного воздушного фильтра, рекомендуется вынуть фильтр мотора (22), встряхнуть его и установить на место.

Замена выходных воздушных фильтров

В зависимости от модели пылесос может быть укомплектован разными: поролоновым, электростатическим (24), устраняющим запах угольным фильтром или моющимся НЕРА-фильтром.

- Чтобы заменить такой фильтр, снимите крышку отсека фильтра (23), расположенную в задней части прибора.
- **Поролоновый фильтр** следует регулярно чистить, встряхивая его.
- **Электростатический и устраняющий запах угольный фильтры** должны регулярно заменяться (приблизительно каждый раз после 6 смен мешков).
- Моющийся НЕРА-фильтр необходимо промывать под струей холодной воды как минимум один раз в год.
 - не используйте щетку
 - дайте НЕРА-фильтру высохнуть в тени в течение дня.

Действия, выполняемые в случае неработоспособности прибора

Убедитесь в том, что прибор правильно подключен к сети и что в электрической розетке есть напряжение.

Действия, выполняемые в случае уменьшения всасывающей способности прибора

- Выключите прибор и отсоедините его от сети.
- Убедитесь в том, что трубки, гибкий шланг и чистящая насадка не засорены.
- Проверьте, не заполнен ли мешок для пыли. Замените его, если необходимо.
- Проверьте, не засорен ли выходной воздушный фильтр. Замените его, если необходимо.

Disposal of your old appliance



1. When this crossed-out wheeled bin symbol is attached to a product it means the product is covered by the European Directive 2002/96/EC.
2. All electrical and electronic products should be disposed of separately from the municipal waste stream via designated collection facilities appointed by the government or the local authorities.
3. The correct disposal of your old appliance will help prevent potential negative consequences for the environment and human health.
4. For more detailed information about disposal of your old appliance, please contact your city office, waste disposal service or the shop where you purchased the product.

Утилизация старого оборудования



1. Символ на устройстве, изображающий перечеркнутое мусорное ведро на колесах, означает, что на изделие распространяется Директива 2002/96/ЕС.
2. Электрические и электронные устройства должны утилизироваться не вместе с бытовым мусором, а через специальные места, указанные правительственными или местными органами власти.
3. Правильная утилизация старого оборудования поможет предотвратить потенциально вредное воздействие на окружающую среду и здоровье человека.
4. Для получения более подробных сведений о старом оборудовании обратитесь в администрацию города, службу, занимающуюся утилизацией или в магазин, где был приобретен продукт.



LG Electronics Inc.

<http://www.lg.ru>