

Установка	2-4
Распаковка и выравнивание	2
Подключение к водопроводной и электрической сети	3-4
Пробный цикл стирки	5
Технические характеристики	5
Описание стиральной машины	6-8
Панель управления	6
Индикаторы	7-8
Запуск машины. Программы	9
Краткие инструкции: порядок запуска программы	9
Таблица программ	10-11
Установки пользователя	12-13
Установка температуры	12
Установка скорости отжима	12
Дополнительные функции	12-13
Моющие средства и белье	14-15
Распределитель моющих средств	14
Цикл отбеливания	14
Подготовка белья	15
Особенности стирки отдельных изделий	15
Предупреждения и рекомендации	16-17
Общие правила безопасности	16
Утилизация	16
Экономия энергии и охрана окружающей среды	17
Обслуживание и уход	18-19
Отключение водо- и электроснабжения	18
Уход за:	
• стиральной машиной	18
• распределителем моющих средств	18
• дверцей стиральной машины и барабаном	18
Чистка насоса	18-19
Проверка заливного шланга	19
Устранение неисправностей	20-21
Помощь	24
Перед звонком в сервисный центр...	24

Установка

! Сохраните руководство для получения справочной информации по оборудованию. Оно должно быть в комплекте со машиной в случае ее продажи, передачи или переезда, чтобы новый владелец оборудования мог ознакомиться с правилами его функционирования и обслуживания.

! Внимательно прочитайте руководство: в нем содержатся важные сведения по безопасной установке, эксплуатации и обслуживанию стиральной машины.

Распаковка и выравнивание

Распаковка

1. Распакуйте стиральную машину.
2. Убедитесь, что оборудование не было повреждено во время транспортировки. При обнаружении повреждений – не подключайте машину – свяжитесь с поставщиком немедленно.
3. Удалите четыре транспортировочных болта и резиновые пробки с прокладками, расположенные в задней части стиральной машины (рис. 1).
4. Закройте отверстия прилагающимися пластиковыми заглушками.
5. Сохраните все детали: они Вам понадобятся при последующей транспортировке стиральной машины.

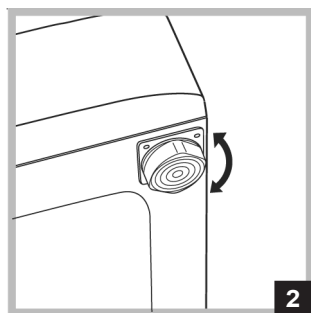
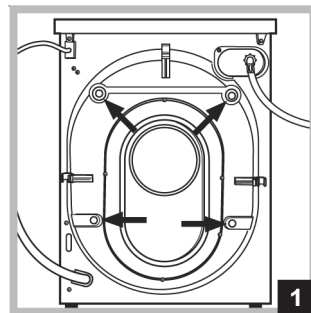
! Не разрешайте детям играть с упаковочными материалами.

Выравнивание

1. Установите стиральную машину на ровном и прочном полу, так чтобы она не касалась стен, мебели и прочих предметов.
2. После установки машины на место отрегулируйте ее устойчивое положение путем выкручивания или вкручивания передних ножек (рис. 2). Проверьте по уровню горизонтальность верхней крышки корпуса, угол ее наклона не должен превышать 2°.

Правильное выравнивание оборудования поможет избежать шума, вибраций и смещений машины во время ее работы.

Если стиральная машина устанавливается на полу с ковровым покрытием, отрегулируйте ее ножки таким образом, чтобы под основанием машины имелось достаточное пространство для вентиляции.



Подключение к водопроводной и электрической сети

Подсоединение заливного шланга

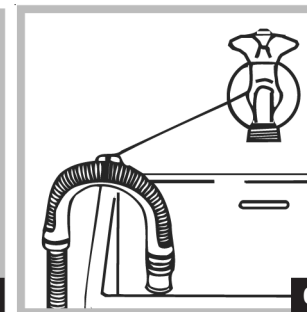
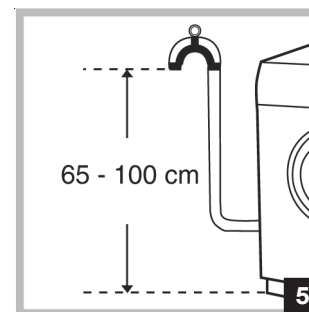
1. Вставьте прокладку А в конец заливного шланга и наверните его на вывод водопровода холодной воды с резьбовым отверстием 3/4 дюйма (рис. 3). Перед подсоединением откройте водопроводный кран и дайте стечь грязной воде.
2. Подсоедините заливной шланг к стиральной машине, навинтив его на водоприемник, расположенный в задней верхней части справа (см. рис. 4).
3. Убедитесь, что шланг не перекручен и не пережат.

! Давление воды должно быть в пределах значений, указанных в таблице Технических характеристик (см. с. 3).

! Если длина заливного шланга окажется недостаточной, обратитесь в Авторизованный Сервисный центр.

Подсоединение сливного шланга

Повесьте загнутый конец сливного шланга на край раковины, ванны, или поместите в специальный вывод канализации. Шланг не должен перегибаться. Конец сливного шланга должен находиться на высоте 65-100 см от пола (рис. 5). Расположение сливного шланга должно обеспечивать разрыв струи при сливе (конец шланга не должен быть опущен в воду). В случае крепления на край ванной или раковины, шланг вешается с помощью направляющей (входит в комплект поставки), которая крепится к крану (рис. 6).



! Не рекомендуется использовать удлинители для сливного шланга, при необходимости допускается его наращивание шлангом такого же диаметра и длиной не более 150 см.

Подсоединение к электросети

ВНИМАНИЕ! Оборудование обязательно должно быть заземлено!

1. Машина подключается к электрической сети при помощи двухполюсной розетки с заземляющим контактом (розетка не поставляется с машиной). Фазный провод должен быть подключен через автомат защиты сети, рассчитанный на максимальный ток (ток срабатывания) 16 А, и имеющий время срабатывания не более 0,1 с.
2. При наличии вблизи от предполагаемого места установки машины розетки с заземляющим контактом, имеющей трехпроводную подводку кабеля с медными жилами сечением не менее 1,5 кв. мм (или алюминиевыми жилами сечением не менее 2,5 кв. мм), доработка электросети не производится. При отсутствии указанной розетки и проводки следует провести их монтаж.
3. Прокладка заземления отдельным проводом не допускается.
4. Для доработки электрической сети рекомендуется применять провод ППВ 3х1,5 380 ГОСТ 6223-79. Допускается применение других марок кабеля, обеспечивающих пожаро- и электробезопасность при эксплуатации машины.

Перед включением машины в сеть убедитесь, что:

- Розетка имеет заземление в соответствии с нормами электробезопасности.
- Розетка может выдержать максимальную нагрузку оборудования, указанную в табличке технических данных (см. с. 5).
- Напряжение питания соответствует значениям, указанным в табличке технических данных.
- Розетка подходит к вилке стиральной машины. В противном случае замените розетку или вилку.

! Стиральная машина не должна устанавливаться вне помещений (даже под навесом): чрезвычайно опасно оставлять оборудование под воздействием дождя и других атмосферных осадков/явлений.

! После установки должен быть обеспечен свободный доступ к питающему кабелю и вилке оборудования.

! Не используйте удлинители и многорозеточные розетки.

! Питающий кабель не должен быть перекручен или пережат (находиться под машиной после подключения).

! Замена питающего кабеля должна производиться только специалистами Авторизованного сервисного центра (см. *Сервисное обслуживание*).

Производитель снимает с себя всякую ответственность в случае несоблюдения указанных норм установки и подключения оборудования.

Пробный цикл стирки

По завершении установки, перед началом эксплуатации необходимо произвести один цикл стирки со стиральным порошком, но без белья, установив программу 90°C без предварительной стирки.

Технические характеристики	
Модель	WISL 106
Размеры	ширина - 59,5 см; высота - 85 см; глубина - 40 см
Загрузка	1–4,5 кг
Электрические параметры	напряжение 220/230 В 50 Гц max мощность 1850 Вт
Гидравлические параметры	max давление 1 МПа (10 бар) min давление 0,05 МПа (0,5 бар) объем барабана 40 л
Скорость отжима	до 1000 об/мин
Контрольные программы по нормативу IEC 456	программа 2, температура 60°C при загрузке 4,5 кг
	Соответствие Директивам Европейского Экономического сообщества: - 73/223/ EEC от 19.02.73 (низкого напряжения) и последующие модификации; - 89/336 /EEC от 03.05.89 (электромагнитной совместимости) и последующие модификации;
	- 2002/96/CE

Установка

Описание

Программы

Мощные средства

Меры безопасности

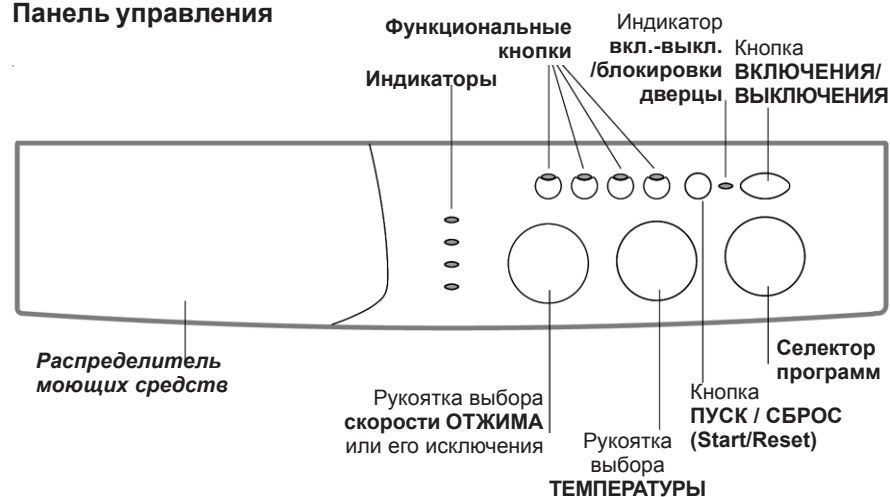
Обслуживание и уход

Неисправности

Помощь

Описание стиральной машины

Панель управления



Распределитель моющих средств для загрузки стирального порошка и смягчителей (см. с. 14).

Индикаторы: горящий индикатор показывает, какой этап программы выполняется.

Если установлена функция отложенного старта программы, загорающиеся индикаторы показывают время, остающееся до запуска программы (см. с. 7).

Рукоятка «**ОТЖИМ**» используется для регулировки скорости отжима, а также для его исключения (см. с. 12).

Функциональные кнопки: используются для выбора доступных опций. Кнопка, соответствующая выбранной функции, остается подсвеченной.

Рукоятка «**ТЕМПЕРАТУРА**» используется для установки температуры или цикла холодной стирки (см. с. 12).

Кнопка **ПУСК/СБРОС (START/RESET)** используется для запуска программ или для отмены ошибочных установок.

Кнопка **ВКЛЮЧЕНИЯ /ВЫКЛЮЧЕНИЯ (START/STOP)** служит для включения и выключения стиральной машины.

Индикатор **ВКЛЮЧЕНИЯ-ВЫКЛЮЧЕНИЯ / БЛОКИРОВКИ ДВЕРЦЫ:** горящий индикатор показывает, что машина включена и дверца ее заблокирована (см. с. 8).

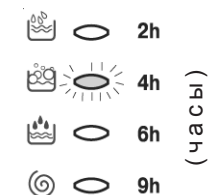
Рукоятка **СЕЛЕКТОРА ПРОГРАММ** служит для выбора программ стирки. В процессе выполнения программы рукоятка остается неподвижной.

Индикаторы

С помощью индикаторов пользователь получает следующую важную информацию:

Отсрочка запуска программы

Если задействована функция таймера (см. с. 13), как только вы запустите программу, начнет мигать индикатор, соответствующий времени отсрочки:



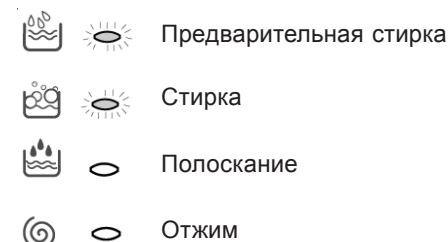
По ходу времени отсрочки, время, остающееся до запуска программы, будет обозначено миганием соответствующего индикатора:



По истечении времени отсрочки индикатор прекратит мигать и программа начнет работу.

Текущая фаза цикла:

В течение цикла стирки будут постепенно загораться индикаторы, указывая, какой этап стирки работает в данный момент:



Примечание: во время слива будет гореть индикатор, соответствующий фазе отжима.

Функциональные кнопки

Функциональные кнопки действуют подобно индикаторам.

Когда функция выбрана, соответствующая ей кнопка подсвечена.

Если выбранная функция несовместима с установленной программой, кнопка будет мигать и функция не будет задействована.

Если Вы установили функцию, которая не совместима с другой, ранее выбранной, будет задействована только функция, выбранная последней.

Индикатор включения – выключения / Блокировки дверцы:



Горящий индикатор показывает — дверца заблокирована, чтобы исключить ее случайное открывание.

Во избежание повреждения машины, прежде чем открыть дверцу, подождите пока индикатор начнет мигать.

! Быстрое мигание индикатора включения – выключения / блокировки дверцы одновременно с миганием по крайней мере еще одного индикатора указывает на наличие неисправности. Обратитесь в Авторизованный Сервисный центр за технической помощью (см. с. 24).

Запуск машины. Программы

Краткие инструкции: порядок запуска программы

1. Включите стиральную машину, нажав кнопку . На несколько секунд загорятся все индикаторы и индикатор включения – выключения / блокировки дверцы начнет мигать.
2. Загрузите белье и закройте дверцу машины.
3. Установите рукоятку селектора программ на нужную программу.
4. Установите температуру стирки (см. с. 12).
5. Установите скорость отжима (см. с. 12).
6. Добавьте в распределитель моющее средство и ополаскиватель (см. с. 14).
7. Запустите программу, нажав кнопку ПУСК/СБРОС (START/RESET).
Для отмены запуска удерживайте нажатой кнопку ПУСК/СБРОС (START/RESET) не менее 2-х секунд.
8. По окончании программы индикатор включения – выключения / блокировки дверцы будет мигать, показывая, что дверцу можно открыть. Выньте белье и оставьте дверцу машины приоткрытой для полного высыхания барабана. Выключите машину нажатием кнопки .

Установка
Описание
Программы
Моющее средство
Меры безопасности
Обслуживание и уход
Неисправности
Помощь

Таблица программ

Ткань и степень загрязнения	Программа	Температура	Мощнее средство		Смягчитель	Удаление пятен (функция Лотбели-ватель)	Длительность цикла, мин.	Описание цикла стирки
			предв. стирка	основная стирка				
СТАНДАРТ: обычные программы								
Очень сильно загрязненное белое белье (простыни, скатерти и т.п.)	1	90°C	●	●	●		135	Предварительная стирка, стирка, полоскание, промежуточный и окончательный отжим
Очень сильно загрязненное белое белье (простыни, скатерти и т.п.)	2	90°C		●	●	Деликатн./Обычный	125	Стирка, полоскание, промежуточный и окончательный отжим
Сильно загрязненное белое и прочно окрашенное цветное белье	2	60°C		●	●	Деликатн./Обычный	110	Стирка, полоскание, промежуточный и окончательный отжим
Сильно загрязненное белое и линяющее цветное белье	2	40°C		●	●	Деликатн./Обычный	105	Стирка, полоскание, промежуточный и окончательный отжим
Слабо загрязненное белое и линяющее цветное белье (рубашки, майки и пр.)	3	40°C		●	●	Деликатн./Обычный	70	Стирка, полоскание, промежуточный и окончательный отжим
Сильно загрязненное прочно окрашенное цветное белье (одежда для новорожденных и т.д.)	4	60°C		●	●	Деликатн.	75	Стирка, полоскание, остановка с водой или деликатный отжим
Сильно загрязненное прочно окрашенное цветное белье (одежда для новорожденных и т.д.)	4	40°C		●	●	Деликатн.	60	Стирка, полоскание, остановка с водой или деликатный отжим
Слабо загрязненное цветное линяющее белье (всех типов)	5	40°C		●	●	Деликатн.	60	Стирка, полоскание, остановка с водой или деликатный отжим
Шерсть	6	40°C		●	●		50	Стирка, полоскание, остановка с водой или деликатный отжим
Особо деликатные ткани (занавеси, шелк, вискоза и пр.)	7	30°C		●	●		45	Стирка при 30°C, полоскание, остановка с водой или слив

ВРЕМЯ: 4 программы, высвобождающие Ваше время

Сильно загрязненное белое и прочно окрашенное цветное белье	8	60°C		●	●		60	Стирка, полоскание, промежуточный и окончательный отжим
Слабо загрязненное белое и линяющее цветное белье (рубашки, блузы и т.п.)	9	40°C		●	●		50	Стирка, полоскание, промежуточный и окончательный отжим
Слабо загрязненное линяющее цветное белье (всех типов)	10	40°C		●	●		40	Стирка, полоскание, Деликатный отжим
Слабо загрязненное линяющее цветное белье (всех типов)	11	30°C		●	●		30	Стирка, полоскание, Деликатный отжим

СПОРТ

Спортивная обувь (макс. 2 пары)	12	30°C		●	●		50	Холодная стирка (без моющего средства), стирка при 30°C, полоскание и деликатный отжим
Спортивная одежда (спортивные костюмы, шорты и т.д.)	13	30°C		●	●		60	Стирка при 30°C, полоскание, промежуточный и окончательный отжим

ОТДЕЛЬНЫЕ ПРОГРАММЫ

Полоскание					●	Деликатн./Обычный		Полоскание и отжим
Отжим								Слив и отжим
Слив								Слив

Примечание.

Рекомендуем не превышать загрузку белья: для программ 8 и 9 — в 3,5 кг; для программы 13 — в 2 кг. О функции остановки с водой см. опцию «Легкая глажка» на с. 13.

Данные в таблице являются показательными и могут меняться в зависимости от конкретных условий стирки.

СПЕЦИАЛЬНАЯ ПРОГРАММА:

Освежение (программа 11 для Синтетики) предназначена для быстрой стирки слабо загрязненного белья: цикл длится всего 30 минут, что позволяет сэкономить время и электроэнергию. Установив эту программу (11 при температуре 30°C), Вы можете стирать различные виды тканей вместе (за исключением шерсти и шелка) при максимальной загрузке белья 3 кг. Мы рекомендуем использовать жидкое моющее средство.

Помощь	Неисправности	Уход и обслуживание	Меры безопасности	Моющие средства	Программы		Установка
					описание	время	

Установки пользователя

Установка температуры


Вращайте рукоятку «Температура», чтобы установить температуру стирки. (см. «Таблицу программ» на с. 10-11). Температуру стирки можно понизить или даже установить холодную стирку (❄).

Установка скорости отжима

Вращайте рукоятку «Отжим», чтобы установить скорость отжима для выбранной программы.

Максимальная скорость отжима, предусмотренная для программ, об/мин.:

Хлопок	1000
Синтетика	800
Шерсть	600
Шелк	нет

Скорость отжима может быть снижена или цикл отжима может быть совсем исключен при выборе символа .

Для любой программы стиральная машина автоматически предотвращает выбор скорости отжима, которая выше предусмотренной для программы максимальной скорости.

Дополнительные функции

Различные дополнительные функции стирки, предусмотренные в стиральной машине, позволяют получить белье желаемой чистоты.

Доступ к функции:

1. Нажмите кнопку, соответствующую желаемой функции, см. приведенную далее таблицу.
2. Функция активирована, когда соответствующая кнопка подсвечена.

Примечание: Быстрое мигание кнопки показывает, что соответствующая функция не может быть выбрана для установленной программы.

Дополнительная функция	Назначение	Использование	Доступна с программами:
 Таймер	Отсрочка запуска программы до 9 ч	Нажимайте неоднократно кнопку, пока не загорится индикатор, соответствующий желаемому времени отсрочки. Пятое нажатие на кнопку деактивирует функцию. N.B. Сразу после нажатия кнопки START / RESET (ПУСК / СБРОС) время отсрочки можно уменьшить, если Вы хотите изменить его.	Со всеми программами
 Удаление пятен	Цикл отбеливания для удаления наиболее стойких загрязнений	Налейте отбеливатель в дополнительную вставку 4 (см. с. 15). Опция не используется с функцией «ЛЕГКАЯ ГЛАЖКА»	2, 3, 4, 5, Полоскание
 Легкая глажка	Эта опция уменьшает сминаемость тканей, облегчая последующее их глажение	При выборе этой функции программы 4, 5, 6, 7 будут прерваны – белье остается замоченным в воде (остановка с водой), индикатор цикла полоскания  будет мигать. – Чтобы завершить цикл, нажмите кнопку START / RESET (ПУСК / СБРОС). – Чтобы закончить программу сливом установите рукоятку программатора на соответствующий символ  и нажмите кнопку START / RESET (ПУСК / СБРОС). Данная опция не используется с функцией «УДАЛЕНИЕ ПЯТЕН».	3, 4, 5, 6, 7, 8, 9, 10, Полоскание
 Дополнительное полоскание	Повышает эффективность полоскания	Применение этой функции рекомендуется при полной загрузке машины или при использовании большого количества моющего средства	1, 2, 3, 4, 5, 8, 9, 10, 12, 13, Полоскание

Установка
Описание
Программы
Моющие средства
Меры безопасности
Обслуживание и уход
Неисправности
Помощь

Моющие средства и белье

Распределитель моющих средств

Хороший результат стирки зависит также от правильной дозировки моющего средства: его избыток не гарантирует более эффективную стирку, напротив может привести к образованию налетов внутри машины и загрязнению окружающей среды.

Выдвиньте распределитель и заполните его отделения моющим средством и смягчителем:

Отделение 1:

моющее средство для предварительной стирки (порошок)

Перед загрузкой стирального порошка убедитесь, что отделение 4 для отбеливателя в нем не установлено.

Отделение 2:

моющее средство для стирки (порошок или жидкое)

Жидкое средство для стирки заливается непосредственно перед запуском машины.

Отделение 3:

Добавки (смягчители, ароматизаторы и пр.)

Не заполняйте отделение 3 для ополаскивателей выше решетки.

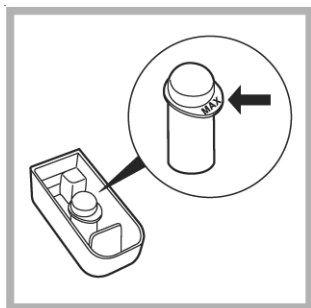
Дополнительное отделение 4:

Отбеливатель


! Не используйте моющие средства, предназначенные для ручной стирки – они имеют повышенное пенообразование.

Отбеливание

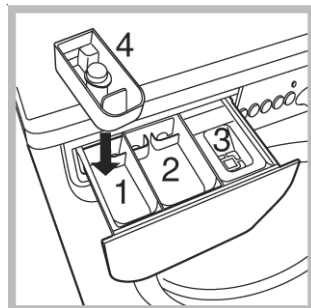
! **Обычный** отбеливатель применяют при стирке прочных белых тканей; **деликатный** отбеливатель можно использовать для цветных, синтетических и шерстяных тканей.



Вставьте лоток 4 для отбеливателя в отделение 1 распределителя моющих средств. Не заполняйте лоток 4 выше максимального уровня, указанного на центральном стержне (см. рис.).

Для осуществления **только отбеливания** налейте отбеливатель в дополнительную вставку 4 и выберите программу Полоскание .

Для отбеливания в процессе стирки добавьте стиральный порошок и смягчитель, выберите нужную программу и задействуйте функцию «Удаление пятен» (см. с. 13).



Использование дополнительной вставки 4 исключает возможность применения предварительной стирки.

Подготовка белья

- Разберите белье:
 - в соответствии с типом ткани / обозначением на этикетке
 - по цвету: отделите цветное белье от белого.
- Выньте из карманов все предметы и проверьте хорошо ли держатся пуговицы.
- Не превышайте максимальные нормы загрузки барабана, указанные для сухого белья:

<i>Прочные ткани:</i>	<i>макс. 4,5 кг</i>
<i>Синтетические ткани:</i>	<i>макс. 2,5 кг</i>
<i>Деликатные ткани:</i>	<i>макс. 2 кг</i>
<i>Шерсть:</i>	<i>макс. 1 кг</i>

Вес белья

<i>1 простыня</i>	<i>400 – 500 г</i>
<i>1 наволочка</i>	<i>150–200 г</i>
<i>1 скатерть</i>	<i>400 – 500 г</i>
<i>1 халат</i>	<i>900 – 1,200 г</i>
<i>1 полотенце</i>	<i>150–250 г</i>

Особенности стирки отдельных изделий

Занавески сверните и положите в наволочку или в сетчатый мешочек. Стирайте отдельно, не превышая половины загрузки барабана. Выберите программу 7, в которой отжим автоматически исключен.

Стеганные куртки и пуховики: если они на утином или гусином пуху, их можно стирать в стиральной машине. Выверните куртку наизнанку, загрузите в барабан не более 2-3 кг изделий. Повторите полоскание 1-2 раза, используйте деликатный отжим.

Шерсть: Для достижения наилучших результатов стирки загружайте не более 1 кг белья и используйте специальные жидкие средства, предназначенные для стирки шерстяных изделий.

Предупреждения и рекомендации

! Стиральная машина спроектирована и изготовлена в соответствии с международными нормами безопасности. Внимательно прочитайте настоящие предупреждения, составленные в целях вашей безопасности.

Общие правила безопасности

- Это оборудование разработано исключительно использования в домашних условиях.
- Стиральная машина должна использоваться только взрослыми лицами и в соответствии с инструкциями данного руководства.
- Не касайтесь работающей машины, если ваши руки или ноги сырые; не пользуйтесь оборудованием босиком.
- Не тяните за питающий кабель, чтобы вынуть вилку из розетки: беритесь за вилку.
- Не открывайте распределитель моющих средств во время работы машины.
- Не касайтесь сливаемой воды, ее температура может быть очень высокой.
- При остановке машины разблокировка замка дверцы срабатывает с трехминутной задержкой. Не пытайтесь открыть дверцу в этом промежутке времени (а тем более во время работы оборудования!): это может повредить механизм блокировки.
- В случае неисправности при любых обстоятельствах не касайтесь внутренних частей машины, пытайтесь починить ее.
- Следите, чтобы дети не приближались к работающей стиральной машине.
- В процессе стирки дверца стиральной машины может нагреваться.
- Если необходимо переместить стиральную машину, выполняйте эту операцию вдвоем или втроем с предельной осторожностью. Никогда не пытайтесь поднять машину в одиночку — оборудование чрезвычайно тяжелое.
- Перед загрузкой белья в стиральную машину убедитесь, что барабан пуст.

Утилизация

- Уничтожение упаковочного материала: соблюдайте действующие требования по утилизации упаковочных материалов.
- Утилизация старой стиральной машины: перед сдачей машины в утиль обрежьте питающий кабель и снимите дверцу.

Согласно Европейской директиве 2002/96/EC по утилизации электрического и электронного оборудования (WEEE) старые электробытовые приборы не должны помещаться в общий городской неотсортированный поток отходов: они должны собираться отдельно, чтобы оптимизировать восстановление и переработку их материалов и уменьшить негативное воздействие на здоровье человека и экологию. Указанный на изделии символ пе-

речеркнутого ведра на колесах напоминает, что при утилизации это оборудование следует поместить отдельно.

Для получения информации по правильной утилизации старого оборудования потребители должны обратиться в местные органы управления или в фирму-поставщик.

Экономия энергии и охрана окружающей среды

Экологичная технология

Благодаря новой технологии Indesit вашей стиральной машине требуется вдвое меньше воды для получения наилучших результатов стирки (вот почему вы видите мало воды через дверцу): это забота об окружающей среде без отказа от максимальной чистоты.

Экономия мощных средств, воды, электроэнергии и времени

- Для экономии ресурсов следует максимально загружать стиральную машину. Один цикл стирки при полной загрузке вместо двух циклов с наполовину загруженным барабаном позволяет сэкономить до 50% электроэнергии.
- Цикл предварительной стирки необходим только для очень грязного белья. При цикле предварительной стирки расходуется больше стирального порошка, времени, воды и на 5 – 15% больше электроэнергии.
- Если вы обрабатываете пятна пятновыводителем или замочите белье перед стиркой, это поможет избежать стирки при высоких температурах. Использование программы стирки при 60°C вместо 90°C, или 40°C вместо 60°C позволяет сэкономить до 50% электроэнергии.
- Правильная дозировка стирального порошка в зависимости от жесткости воды, степени загрязнения и объема загружаемого белья помогает избежать нерационального расхода моющего средства и загрязнения окружающей среды: хотя стиральные порошки и являются биоразлагаемыми, они содержат вещества, отрицательно влияющие на экологию. Кроме того, по возможности избегайте использовать ополаскиватели.
- Использование стиральной машины утром или вечером уменьшит пиковую нагрузку на электросеть. С помощью функции «Таймер» (см. с. 13) можно запрограммировать начало стирки с вышеуказанной целью.
- Если белье должно сушиться в автоматической сушке, необходимо выбрать большую скорость отжима. Интенсивный отжим экономит время и электроэнергию в процессе сушки.

Установка	Описание	Программы	Моющие средства	Меры безопасности	Обслуживание и уход	Неисправности	Помощь
-----------	----------	-----------	-----------------	-------------------	---------------------	---------------	--------

Обслуживание и уход

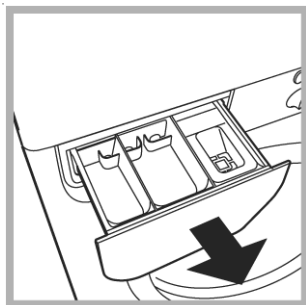
Отключение воды и электричества

- Перекрывайте кран подачи воды после каждой стирки. Таким образом сокращается износ гидравлической системы стиральной машины и исключается вероятность протечек.
- Всегда вынимайте вилку из розетки перед мойкой и обслуживанием машины.

Уход за стиральной машиной

Внешние и резиновые части машины очищайте мягкой тканью с теплой мыльной водой. Не используйте растворители или абразивные чистящие средства.

Уход за распределителем моющих средств



Выньте распределитель, потянув его на себя (см. рис.). Промойте распределитель под струей воды; эту операцию следует выполнять часто.

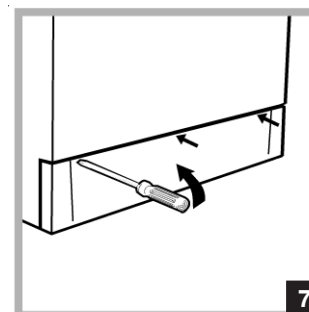
Уход за дверцей машины и барабаном

- После каждой стирки оставляйте дверцу машины полуоткрытой во избежание образования в барабане неприятных запахов и плесени.

Чистка насоса

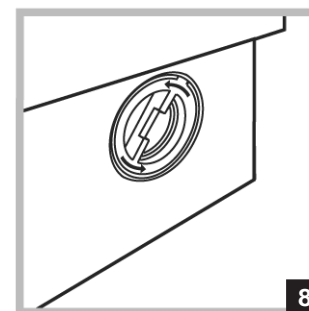
Стиральная машина имеет сливной насос самоочищающегося типа, который не требует очистки или особого обслуживания. Однако мелкие предметы (монеты, пуговицы и др.) могут случайно попасть в насос. Для их извлечения насос оборудован «уловителем» — фильтром, доступ к которому закрыт нижней передней панелью.

! Убедитесь, что цикл стирки закончился, и отключите оборудование от сети.



Для доступа к «уловителю»:

1. снимите переднюю панель стиральной машины при помощи отвертки (см. рис. 7);



2. выверните крышку фильтра, вращая ее против часовой стрелки (см. рис. 8); из насоса может вылиться немного воды – это нормальное явление.

3. тщательно прочистите фильтр изнутри;

4. заверните крышку обратно;

5. установите на место переднюю панель, предварительно убедившись, что крюки вошли в соответствующие петли.

Проверка заливного шланга

Проверяйте шланг не реже одного раза в год. При любых признаках течи или повреждения немедленно замените шланг. Во время работы машины неисправный шланг, находящийся под давлением воды, может внезапно лопнуть.

! Никогда не используйте шланги, бывшие в употреблении.

Установка
Описание
Программы
Моющие средства
Меры безопасности
Обслуживание и уход
Неисправности
Помощь

Неисправности и методы их устранения

В случае неудовлетворительных результатов стирки или возникновения неисправностей, прежде чем обратиться в Авторизованный Сервисный центр (см. с. 24), прочитайте этот раздел. В большинстве случаев Вы можете решить возникшие проблемы самостоятельно.


Обнаруженная неисправность:

Стиральная машина не включается

Возможные причины / Методы устранения:

- Вилка не вставлена в розетку или вставлена плохо, не обеспечивая контакта.
- Сбой электропитания

Цикл стирки не запускается

- Дверца машины плохо закрыта.
- Не была нажата кнопка .
- Не была нажата кнопка ПУСК/СБРОС (START/RESET).
- Закрыт кран подачи воды.
- Была запрограммирована отсрочка запуска программы (об использовании таймера см. на с. 12).

Стиральная машина не заливает воду

- Заливной шланг не подсоединен к крану.
- Шланг пережат.
- Закрыт кран подачи воды.
- В доме нет воды.
- Давление воды в водопроводе недостаточное.
- Не была нажата кнопка ПУСК/СБРОС (START/RESET).

Стиральная машина непрерывно заливает и сливает воду

- Конец сливного шланга расположен ниже 65 или выше 100 см от пола (см. с. 3, рис. 5).
- Конец сливного шланга погружен в воду (см. с. 3, рис. 6).
- Настенный слив не имеет респираторной трубки.

Если после произведенных проверок, проблемы остаются, перекройте кран подачи воды, выключите оборудование и обратитесь в сервисный центр. Если сливной шланг встроен в канализацию, имейте в виду, что на верхних этажах может создаваться «сифонный эффект» — машина одновременно сливает и заливает воду. Для предотвращения подобного эффекта устанавливается специальный клапан (антисифон).

Стиральная машина не производит слив или отжим

- Выбранная программа не предусматривает слив воды — для некоторых программ необходимо включить слив вручную (см с. 10-11).
- Активизирована дополнительная функция «Легкая глажка»: для завершения программы нажмите кнопку ПУСК/СБРОС (START / RESET) (см. с. 13).
- Сливной шланг пережат (см. с. 3) или засорен.
- Засор в канализации.

Сильная вибрация при отжиге

- При установке стиральной машины был неправильно разблокирован барабан (см. с. 2).
- Стиральная машина плохо выровнена (см. с. 2).
- Зазор между машиной и стеной/мебелью недостаточен (см. с. 2).

Протечки воды из стиральной машины

- Плохо закреплен заливной шланг (см. с. 2).
- Распределитель моющих средств забит остатками моющих средств (о чистке распределителя см. с. 18).
- Плохо закреплен сливной шланг (см. с. 3).

Индикатор ВКЛ.-ВЫКЛ. / блокировки дверцы быстро мигает одновременно по крайней мере еще с одним индикатором

- Обратитесь за помощью в Авторизованный сервисный центр, поскольку это означает наличие неисправности.

Избыточное пенообразование

- Используется моющее средство, неподходящее для автоматических стиральных машин с фронтальной загрузкой.
- Передозировка моющего средства.

Установка
Описание
Программы
Моющие средства
Меры безопасности
Обслуживание и уход
Неисправности
Помощь

Компания «Merloni Elettrodomestici»,
 производитель бытовой техники торговых марок
 Ariston, Indesit, Stinol,
 настоятельно рекомендует использовать
 для ухода за Вашей бытовой техникой
 средства и аксессуары профессиональной серии
 «Забота о доме»



Фирменные средства по уходу за бытовой техникой от производителя

Вы можете ознакомиться с полным каталогом серии профессиональных аксессуаров и средств «Забота о доме» и получить информацию в Авторизованных сервисных центрах (адреса и телефоны указаны в гарантийном документе);

на сайте www.merloni.ru

по телефонам Справочной службы компании Мерлони

в Москве: (095) 974-62-80

в Санкт-Петербурге: (812) 118-80-55

в Киеве: (044) 494-36-10

в Екатеринбурге: (343) 376-15-22

Серия включает в себя полный спектр средств по уходу за:		
Посудомоечной машиной	• Средство для очистки и дезинфекции, 250 мл	089779
	• Ополаскиватель, 250 мл	082064
	• Соль в таблетках, 2 кг	082057
	• Дезодорант, 2 шт.	082072
Стиральной и посудомоечной машиной	• Средство для удаления накипи, 10 пак.* 50 г	089780
Плитой	• Средство по уходу за конфорками и решетками, 250 мл	082037
	• Средство по уходу за стеклокерамич. поверхностью, 500 мл	089782
	• Средство по уходу за духовкой, 500 мл	089772
Холодильником	• Средство по уходу за холодильником, 500 мл	089777
	• Поглотитель запахов	082073
Микроволновой печью	• Средство по уходу за микроволновой печью, 500 мл	089781
ДЛЯ ДОМА	• Средство по уходу за кастрюлями и сковородами, 250 мл	082042
	• Средство по уходу за нержавеющей сталью, 250 мл	089778
	• Полироль для нержавеющей стали, 500 мл	093902
	• Средство по уходу за деревянными поверхностями	082081
	• Средство по уходу за алюминием и пластиком	082083
	• Средство по уходу за цветными металлами и сплавами	082063
	• Средство по уходу за стеклами и зеркалами	082068
	• Защита ткани от пятен	082069
	• Микрофибровая салфетка	094893
АКСЕССУАРЫ ДЛЯ ТЕХНИКИ	• Скребок для очистки стеклокерамической поверхности	136366
	• Дополнительные решетки и противни для духовки	
	• Стеклоочистители для рабочих поверхностей	
	• Грили и барбекю для рабочих поверхностей	
	• Самоочищающиеся панели для духовки	
	• Устройство принудительной вентиляции для охлаждения внешних поверхностей духовки	
	• Защитный экран для рабочей поверхности	
Холодильник:	• Дополнительные контейнеры для хранения продуктов	
Стиральная и посудомоечная машины, водонагреватели	• Магнитный смягчитель воды Calblock	089789
Стиральная и посудомоечная машины	• Сливные и заливные шланги	
	• Установочные комплекты	
	• Антисифоны	
	• Фильтры	
Вытяжка:	• Универсальные фильтры из полиэстера с индикатором заполнения	
	• Угольные фильтры	
АКСЕССУАРЫ ДЛЯ КУХНИ	• Направляющие, крючки и полки из нержавеющей стали	
	• Сервировочный столик	

Сервисное обслуживание

Перед тем, как обратиться в Авторизованный Сервисный центр:

- Убедитесь, что вы не можете устранить неисправность самостоятельно (см. с. 20-21).
 - Запустите программу повторно для проверки исправности машины.
 - В противном случае обратитесь в Авторизованный Сервисный центр по телефону, указанному в гарантийном документе.
- !** Не пользуйтесь услугами лиц, не уполномоченных Производителем.
При ремонте требуйте использования оригинальных запасных частей.

При обращении в Авторизованный Сервисный центр сообщите:

- тип неисправности;
- номер гарантийного документа (сервисной книжки, сервисного сертификата и т.п.);
- модель машины (Мод.) и серийный номер (S/N), указанные в информационной табличке, расположенной на задней панели стиральной машины.



Производитель оставляет за собой право без предупреждения вносить изменения в конструкцию, не ухудшающие эффективность работы оборудования.

Некоторые параметры, приведенные в этой инструкции, являются приблизительными.

Производитель не несет ответственности за незначительные отклонения от указанных величин.

Продукция
СЕРТИФИЦИРОВАНА



АЮ 77

ARISTON INDESIT STINOL

Стиральная машина

WISL 106

Производитель:

IndesitCompanyS.p.A.

Юридический адрес:

Виале А.Мерлони, 47
60044 Фабриано (АН), Италия
Тел. (0732) 6611

Продавец:

**IndesitCompanyInternational
BusinessS.A.**

Юридический адрес:

Центр Галлерия, 2, Виа Кантонале,
6928 Манно, Швейцария

Адрес и телефоны

для контактов:

Россия 129233 Москва
Проспект Мира, ВВЦ (бывш. ВДНХ)
Павильон 46

Тел.: (095) 974-6280

Факс (095) 961-2919
974-6279

<http://www.ariston.ru>

INDESIT



АЮ 77