

Vitek®

MANUAL INSTRUCTION ИНСТРУКЦИЯ ПО ЭКСПЛУАТАЦИИ

5" PORTABLE TFT LCD COLOR TELEVISION
ПОРТАТИВНЫЙ 5" TFT LCD ТЕЛЕВИЗОР ЦВЕТНОГО
ИЗОБРАЖЕНИЯ



МОДЕЛЬ VT-5005

ENGLISH**РУССКИЙ****I. CAUTION**

1. Never attempt your own maintenance. If something appears strange, please turn the TV off and consult your TV dealer. The TV is composed of many delicate electronic components that can be damaged or broken if you open the TV or attempt to modify it
2. Do not exposing the TV to high humidity, dust, steam, oil, smoke, direct sunlight etc.
3. Do not use thinners or other chemical reagent. Wipe the TV off with a soft cloth if it gets dirty.
4. Do not leave the TV in excessively hot or cold places.
Permissible storage temperatures are within me range of -25°C to +60°C.
Permissible operation temperatures are within the range of 0°C to +40°C.
5. Only use specified adaptor sand power sources.
6. Turn power OFF when not in use and unplug the adaptor.
7. Avoid dropping and strong impact.

For your safety the driver should not watch TV or operate the controls while driving. Please note that watching and operating the TV while driving are prohibited by law in some countries.

That don't mean the TV is broken with some light or dark color Dotson the LCD, it's a popular condition with the TFT-LCD technology.

Соединительные устройства:
Разъем для внешней антенны,
Разъем для наушников,
Разъем для внешнего источника питания (12В постоянного тока),
Аудио-видео вход,
Аудио-видео выход.
Источники питания:
Сетевой адаптер, автомобильный адаптер, отсек для батарей.
Потребление энергии: около 6 Вт
Размеры: 156мм x 127 мм x 25,2 мм
Вес: около 480 г

G. АКСЕССУАРЫ, ВХОДЯЩИЕ В КОМПЛЕКТ ПОСТАВКИ

Сетевой адаптер
Адаптер для антенны
Кабель для видеоманитофона
Подставка для телевизора
Двусторонняя клеящаяся основа под подставку
Пульт дистанционного управления
Автомобильный адаптер
Наушники
Отсек для батарей

СРОК СЛУЖБЫ ТЕЛЕВИЗОРА НЕ МЕНЕЕ 5-ТИ ЛЕТ

РУССКИЙ

ENGLISH

Е. УСТРАНЕНИЕ НЕПОЛАДОК

Наличие перечисленных ниже неполадок не означает, что Ваш телевизор неисправен. Пожалуйста, проверьте возможные причины их возникновения по приведенной ниже таблице до обращения в сервисную службу.

Неполадка

Отсутствуют звук и изображение

Возможные причины

Неверно подсоединены батареи. Неверно подсоединен сетевой адаптер. Используется не предусмотренный источник питания. Правильно ли задан режим TV/AV?

Отсутствует изображение

Правильно ли настроен канал? Правильно ли настроена звуковая система?

Отсутствует звук

Правильно ли отрегулирована громкость? Подключены ли наушники? Звук не принимается из-за плохого приема сигнала. Правильно ли настроена звуковая система?

Плохой прием сигнала

Правильно ли направлена антенна? Правильно ли настроен канал? Правильно ли настроена звуковая система?

Темное изображение
Плохой прием изображения

Правильно ли настроены яркость и контрастность? Передаваемый сигнал может быть слишком слабым. Правильно ли направлена антенна? Включен ли режим слабого сигнала?

"Снег"

Могут быть помехи от автомобильных двигателей, поездов, проводов высокого напряжения и неоновых огней.

Плохой цвет

Правильно ли выставлен цвет? Цвет теряется из-за плохого уровня передаваемого сигнала. Правильно ли настроена звуковая система? Сигнал слишком слаб. Проверьте настройку цветности.

Не работает пульт ДУ

Не разряжена ли батарея? Доходят ли лучи от пульта дистанционного управления до приемного сенсора?

Ф. ТЕХНИЧЕСКИЕ ХАРАКТЕРИСТИКИ

Тип: TFT телевизор с жидкокристаллическим экраном

Принимаемые частоты: 42,25 МГц - 863,25 МГц

Система цветного телевидения: PAL, R3.58, N3.58, N4.43, SECAM

Система звука: M, BG, I, DK

Экран: тонкопленочные транзисторы/жидкие кристаллы

Размер экрана: 5 дюймов

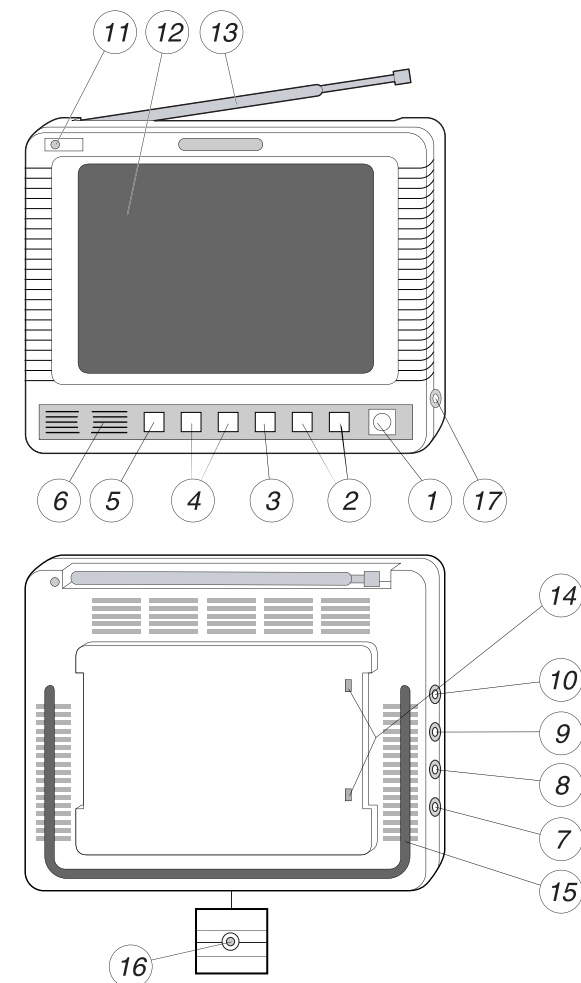
Количество пикселей: 960 x 234

Площадь изображения: 102,7 мм x 74,5 мм

Мощность звука: 500 мВт (максимальная)

Динамик: один, 16 x 35 мм

Подсветка экрана: флуоресцентная трубка повышенной мощности

В. ASPECT**MAIN PART**

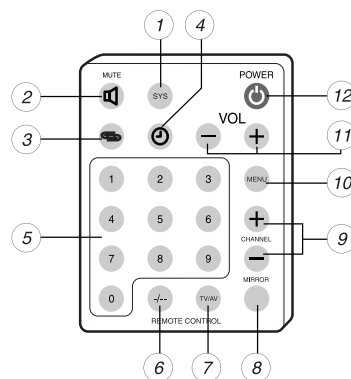
- | | |
|--------------------------------|---------------------------------|
| 1. Power ON/OFF button | 9. AV output socket |
| 2. Volume adjusting buttons | 10. External antenna socket |
| 3. Menu button | 11. Remote sensor |
| 4. Channel up and down buttons | 12. LCD panel |
| 5. TV/AV selecting button | 13. Rod antenna |
| 6. Speaker | 14. External batteries input |
| 7. Earphone socket | 15. Set stand |
| 8. AV input socket | 16. Screw hole |
| | 17. DC POWER input socket (12V) |

ENGLISH

РУССКИЙ

REMOTE CONTROL

1. TV Sound system selecting button
2. Mute button
3. Flash back button. Returns to previous channel
4. Sleep timer button
5. Channel selecting button
6. Channel digit selecting button
7. TV/AV selecting button
8. Picture mirror button
9. Channel up and down buttons
10. Menu button
11. Volume adjusting buttons
12. Power ON/OFF button



C. POWERSUPPLY

AC Household Current:

The optional AC adaptor allows the TV to be powered by standard household current (please look over the symbol of toe AC adaptor.)

Car Battery (DC12V):

The optional car adaptor (apply to the car with "-" polarity connected to toe ground) allows (he TV to be powered by a car battery through the vehicle's cigarette lighter.

Batteries Pack (DC12V):

The optional batteries pack allows the TV to be powered (When powered, please aim at the batteries polarity location, a t first press the batteries pack on the TV back cover closely, then play it from top to bottom).

D. BASIC OPERATION

1. Turning ON/QFFTV

- 1) Connecting toe power sources, and press the [POWER ON/OFF] button.
Press the [POWER ON/OFF] button each time, then you can change from ON to OFF or from OFF to ON.
- 2) Under the condition of being OFF, you could select [CH+J or [CH-] to turn on the unit except to turn on the [POWER ON/OFF] button.
- 3) After disconnecting die power socket, you could cancel the set up of the sleeping time and off time.

2. Selecting the TV or AV Mode

- 1) Press [AV/TV] button each to change the mode from TV to AV or from AV to TV during the transfer, the unit will beinmute.
- 2) If selecting the T V mode, please take the antenna out o r connect with the household antenna.
- 3) If you never searched the local TV channels before, you must proceed the AUTO searching or hand searching. For details, please read the preset function MENU in the 3 Menu Operation.

3. Menu Operation

1) Picture adjusting function

Press the [MENU] button then you will find die picture contents as follows. Press [CH+] or [CH-] button to set each item. Press [V+] or [V-] button to adjust the volume.

ПРИМЕЧАНИЕ: При отключении телевизора от источника питания установки будильника обнуляются.

ВРЕМЯ ВКЛЮЧЕНИЯ ОПРЕДЕЛЕННОГО КАНАЛА (V.TIME): для отображения исходных установок нажмите одну из кнопок перебора каналов, затем нажмите одну из кнопок регулирования громкости (для обнуления). Для добавления значения минут на единицу нажмите кнопку увеличения громкости; максимальное значение составляет 59 минут. Для добавления значения часов на единицу нажмите кнопку уменьшения громкости. Максимальное значение составляет 23 часа. При наступлении заданного времени телевизор включится на установленном ранее канале.

ПРИМЕЧАНИЕ: При отключении телевизора от источника питания установки времени включения обнуляются.

УСТАНОВКА КАНАЛА (V.PR.): Установка номера канала для включения в определенное время. Кнопками перебора программ выберите данную функцию. Используйте кнопки регулировки громкости для выбора номера канала от 0 до 255.

7) Работа с видеомэгнитофоном

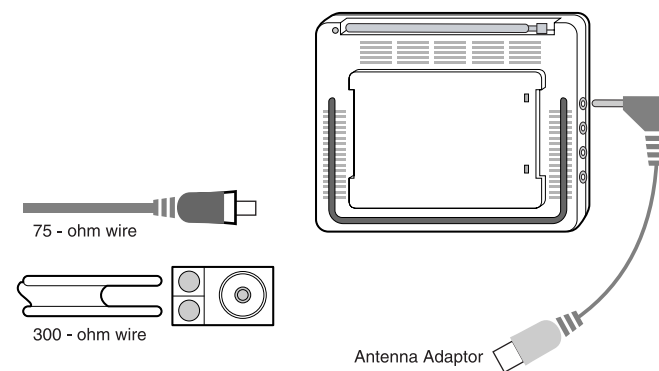
Когда вы переключаете телевизор в режим работы с видеомэгнитофоном, на экране не будут отображаться функции звуковой системы, пропуска каналов, копирования каналов, слабого сигнала и предварительной установки.

8) Работа с наушниками

Вставьте штекер наушников в соответствующий разъем. Установите необходимый уровень звука кнопками регулировки громкости.

9) Использование внешней антенны

В местах према, где телевизионный сигнал слишком слаб, Вам следует использовать внешнюю антенну. Вставьте штекер адаптера антенны в гнездо внешней антенны на корпусе телевизора; разъем адаптера соедините с внешней антенной.



РУССКИЙ

перебора программ. Для изменения функций воспользуйтесь кнопками регулировки громкости. Курсор изначально находится на пункте таймера отключения (SLEEP). Каждое нажатие кнопки добавляет ко времени отключения 10 минут; максимально возможное время, через которое произойдет отключение телевизора, составляет 240 минут.

ЧАСЫ (TIME): Кнопками перебора каналов выберите данную функцию.

Нажмите одну из кнопок регулировки громкости для сброса показаний. Для увеличения значения минут на единицу нажмите кнопку увеличения громкости; максимальное значение составляет 59 минут. Для увеличения значения часов на единицу нажмите кнопку уменьшения громкости. Максимальное значение составляет 23 часа.

▶	CLOCK	0
	SLEEP	-- : --
	TIME	-- : --
	OFF TIME	-- : --
	ON TIME	-- : --
	ALARM	-- : --
	B.TIME	-- : --
	B.PR	--

ПРИМЕЧАНИЕ: При отключении телевизора от источника питания установки часов обнуляются.

ТАЙМЕР ВЫКЛЮЧЕНИЯ (OFF TIME): для отображения исходных установок нажмите одну из кнопок перебора каналов, затем нажмите одну из кнопок регулирования громкости (для обнуления). Для добавления значения минут на единицу нажмите кнопку увеличения громкости; максимальное значение составляет 59 минут. Для добавления значения часов на единицу нажмите кнопку уменьшения громкости. Максимальное значение составляет 23 часа. При наступлении заданного времени телевизор выключится автоматически.

ПРИМЕЧАНИЕ: При отключении телевизора от источника питания установки таймера обнуляются.

ТАЙМЕР ВКЛЮЧЕНИЯ (ON TIME): для отображения исходных установок нажмите одну из кнопок перебора каналов, затем нажмите одну из кнопок регулирования громкости (для обнуления). Для добавления значения минут на единицу нажмите кнопку увеличения громкости; максимальное значение составляет 59 минут. Для добавления значения часов на единицу нажмите кнопку уменьшения громкости. Максимальное значение составляет 23 часа. При наступлении заданного времени телевизор включится автоматически.

ПРИМЕЧАНИЕ: При отключении телевизора от источника питания установки таймера обнуляются.

БУДИЛЬНИК (ALARM): для отображения исходных установок нажмите одну из кнопок перебора каналов, затем нажмите одну из кнопок регулирования громкости (для обнуления). Для добавления значения минут на единицу нажмите кнопку увеличения громкости; максимальное значение составляет 59 минут. Для добавления значения часов на единицу нажмите кнопку уменьшения громкости. Максимальное значение составляет 23 часа. При наступлении заданного времени будильник сработает.

ENGLISH

BRIGHT: Press [CH+J] or [CH-] button to select the bright. Press [V+] or [V-] button to adjust the bright.

COLOR: Press [CH+] or [CH-] button to select the color. Press [V+] or [V-] button to adjust the color. **CONTRAST:** Press [CH+] or [CH-] button to select the contrast. Press [V+] or [V-] button to adjust the contrast.

SHARPNESS: Press (CH+) or (CH-) button to select the sharpness. Press [V+] or [V-] button to adjust the sharpness.

PICTURE	
▶ BRIGHT	35
COLOR	33
CONTRAST	30
SHARPNESS	22

2) Adjusting the audio

Press [MENU] at the second time to adjust the volume. Hold on [V+] or [V-] button to adjust the volume. The screen display: Further, you could press [V+] or [V-] button to adjust the volume under the condition of no any menu displaying.

AUDIO	
▶ VOLUME	33

3) Function adjustment.

Press [MENU] button three times to adjust the functions. Press [CH+] or [CH-] button to select the function. Press [V+] or [V-] button to transfer the function items. The screen displays:

CALENDAR: Press [CH+] or [CH-] button to select the calendar. Press [V+] or [V-] button to adjust die month and date.

GAME: Press [CH+] or [CH-] button to select the game. Press [V+] or [V-] button to enter into the game. The games Russia Square is available in this unit. The operation methods are a s follows, Press [V+] button to move right, press [V-] button to move left, press [CH+] to turn u p and down, press [CH-] button to accelerate.

FUNCTION	
▶ CALENDAR	
GAME	
▶	NORMAL
▶	NORMAL

Picture mirror: Press [CH+] or [CH-] button to select the picture. Press [V+] or [V-] button to turn the picture left to right

Picture Up and Down: Press [CH+] or [CH-] button to select the picture. Press the [V+] or [V-] button to turn the picture up and down.

4) System adjustment

Press the [MENU] button four times continuously, then display the system adjustment. Press [CH+] or [CH-] button to select the item. Press [V+] or [V-] button to change the functions. The screen displays:

ENGLISH

C.SYS: Press [V+] or [V-] to switchover the color system. The color system which can switchover areas follow: AUTO, PAL, P3.58, N3.58, N4.43, SECAM, SECAM-L, PALM, PALN. The unit original color system is AUTO.
NOTE: the color system is different when the model of TV is different.

S.SYS: Press [V+] a [V-] to switchover the TV sound system. The TV sound systems, which can switch over are as follow: M, BG, I, DK.

SWAP: Press [CH+] or [CH-] to choose me program swap item. The function Allow you to the currently channel number to the channel number which you need to swap. Press [CH+] or [CH-] to choose target channel (it means the channel has been chosen, when the channel number s color change to red), press [Y+] or [V-] to add or reduce the number, then press [CH+] or [CH-] to choose currently channel number, press [V+] or [V-] to realize me function.

COPY: Press [CH+] or [CH-] to choose program copy Hem. The function allow you to copy currently channel number to the channel number which you need. Press [CH+] or [CH-] to choose target channel number (it means the Channel has been chosen, when the channel number s color change to red-). Press [Y+] or [V-] to add or reduce UK number, then press [CH+] or [CH-] to choose currently channel number, press [V+] or [V-] to realize the function.

WEAK SIGNAL: Usually, the weak signal has been set to ON, even the weak signal can b e Received in good condition. The weak signal would beset to OFF when using A/ Output function, if hot, the AV output would be without color.

5) Pre-set function:

Press the [MENU] button for five times continuously, you would find the pre-set function menu. Press [CH+] or [CH-] to choose item which you request, then press [V+] or [V-] to switchover the item. The format is as follows:

AUTO SEARCH the original set is auto search, press [V+] or [V-] to make it auto search. It would Search all me currently TV channels and store them.

SEARCH: press [CH+] or [CH-] to choose this item, men press [V+] or [V] to proceed to search channels by hand. It would search one channel and store it.

FINE TUNE: press [CH+] or [CH-] to choose this item, then press [V+] or [V-], you can adjust the program conditions while you are watching by hand.

SYSTEM	
▶ C.SYS	AUTO
S.SYS	BG
SWAP	0←→-
COPY	0←-
WEAK SIGNAL	ON

PRESET	
▶ AUTO SEARCH	
SEARCH	
FINE TUNE	
BAND	UHF
PROGRAM	--
SKIP	OFF

РУССКИЙ

регулировки громкости выберите номер канала, на который необходимо перенести данный канал, нажмите одну из кнопок выбора программ (красным цветом отображается номер канала, который Вы хотите изменить). Нажмите кнопку регулировки громкости для подтверждения изменений, выйдите из меню.

СЛАБЫЙ СИГНАЛ (WEAK SIGNAL): При включении функция активируется, слабый сигнал будет приниматься с хорошим качеством. Данную функцию необходимо отключать при записи на видеомагнитофон, в противном случае записанное изображение будет черно-белым.

5) Предварительные настройки (PRESET): Последовательно нажмите кнопку меню пять раз, на экране появится подменю настройки системы. Для выбора одного из его пунктов воспользуйтесь кнопками перебора программ. Для изменения функций воспользуйтесь кнопками регулировки громкости. В данном подменю содержатся следующие пункты:

PRESET	
▶ AUTO SEARCH	
SEARCH	
FINE TUNE	
BAND	UHF
PROGRAM	--
SKIP	OFF

АВТОНАСТРОЙКА (AUTO SEARCH): При выборе данной функции автоматически настраиваются все доступные телеканалы и сохраняются в памяти. Кнопками перебора программ выберите данную функцию. При нажатии кнопок регулировки громкости происходит автоматическая настройка телевизионных каналов и сохранения их в памяти.

НАСТРОЙКА (SEARCH): Кнопками перебора программ выберите данную функцию. При нажатии кнопок регулировки громкости происходит ручная настройка телевизора. Найденный канал будет сохранен.

ТОЧНАЯ НАСТРОЙКА (FINE TUNE): Кнопками перебора программ выберите данную функцию. При нажатии кнопок регулировки громкости происходит ручная подстройка телевизионного канала.

ДИАПАЗОН ЧАСТОТ (BAND): Кнопками перебора программ выберите данную функцию. При нажатии кнопок регулировки громкости выберите требуемый диапазон. Вы можете выбрать один из следующих диапазонов: VHF-L, VHL-H, UHF.

ПРОГРАММА (PROGRAM): Кнопками перебора программ выберите данную функцию. Затем нажатием кнопок регулировки громкости Вы можете добавить или удалить номер канала (от номера 0; до номера 255).

ПРОПУСК КАНАЛА (SKIP): Кнопками перебора каналов выберите данную функцию, затем нажатием кнопок регулировки громкости Вы можете присвоить данному каналу статус пропускаемого (SKIP ON) или непропущенного (SKIP OFF).

6) Функция установки времени (CLOCK):

Последовательно нажмите кнопку меню шесть раз, на экране появится подменю настройки времени. Для выбора одного из его пунктов воспользуйтесь кнопками

РУССКИЙ

Игра (GAME): Кнопками перебора каналов выберите пункт (GAME). Нажмите одну из кнопок регулировки громкости для входа в игру. В телевизоре имеется игра "Тетрис". Управление игрой осуществляется следующим образом: кнопка увеличения громкости - перемещение вправо, кнопка уменьшения громкости - перемещение влево, кнопка перехода на один канал выше - поворот фигуры, кнопка перехода на один канал ниже - сброс фигуры.

Зеркальное изображение: Кнопками перебора каналов выберите данный пункт. Используйте кнопки регулировки громкости для получения зеркального изображения или возврата к нормальному просмотру.

Переверот изображения: Кнопками перебора каналов выберите данный пункт. Используйте кнопки регулировки громкости для получения перевернутого по вертикали изображения или возврата к нормальному просмотру.

4) Настройка системы (SYSTEM)

Последовательно нажмите кнопку меню четыре раза, на экране появится подменю настройки системы. Для выбора одного из его пунктов воспользуйтесь кнопками перебора программ. Для изменения функций воспользуйтесь кнопками регулировки громкости. На экране появится:

SYSTEM		
▶ C.SYS		AUTO
S.SYS		BG
SWAP		0←→-
COPY		0←→-
WEAK SIGNAL		ON

ЦВЕТОВАЯ СИСТЕМА (C.SYS): Нажмите одну из кнопок регулировки громкости для выбора цветовой системы. В данном подпункте перечислены следующие цветные системы: AUTO, PAL, P3.58, N3.58, N4.43, SECAM. На телевизоре изначально настроена цветовая система AUTO.

ЗВУКОВАЯ СИСТЕМА: Нажмите одну из кнопок регулировки громкости для выбора звуковой системы. Вы можете выбрать одну из следующих звуковых систем: M, BG, I, DK.

ПРИМЕЧАНИЕ: на территории Российской Федерации принята система цветного телевидения SECAM DK.

ЗАМЕНА КАНАЛОВ (SWAP): Данная функция позволяет Вам изменить номер канала на требуемый. Выберите необходимый номер канала, войдите в меню (SYSTEM). Кнопками перебора программ выберите функцию (SWAP) (Изображение выбираемого канала отображается красным цветом). Кнопками регулировки громкости выберите номер канала, на который необходимо перенести данный канал, нажмите одну из кнопок выбора программ (красным цветом отображается номер канала, который Вы хотите изменить). Нажмите кнопку регулировки громкости для подтверждения изменений, выйдите из меню.

КОПИРОВАНИЕ (COPY): Данная функция позволяет Вам копировать текущий канал на канал с требуемым номером. Выберите необходимый номер канала, войдите в меню (SYSTEM). Кнопками перебора программ выберите функцию (COPY) (Изображение выбираемого канала отображается красным цветом). Кнопками

ENGLISH

BAND: press [CH+] or [CH-] to choose this item, then press [V+] or [V-] to choose me band, the hand formats which you can choose have: VHF-L, VHL, H, UHF.

PROGRAM: press [CH+] or [CH-] to choose this item, then press [V+] or [V-] to add or reduce the Channel, the total channels for your selection are from 0 to 255.

SKIP: press [CH+] or [CH-] to choose this item, then press [V+] or [V-] to clean me current-ly channel.

6) Clock-set function

Press the [MENU] button for six times continuously, you would find the clock-set function menu. Press [CH+] or [CH-] o choose item which you request, then press [V+] or [V-] to switchover the item.

The original set is sleeping. Press [V+] or [V-] to add the sleeping time, it will add 10 minutes when you press one time, me max sleeping time is 240 minutes.

▶ CLOCK		0
SLEEP		--:--
TIME		--:--
OFF TIME		--:--
ON TIME		--:--
ALARM		--:--
B.TIME		--:--
B.PR		--

CLOCK: press [CH+] or [CH-] to choose this item, the original condition is as below: Press [V+] or [V-] to zero, press [V+] to add one minute, toe max can be 59 minutes, then press the button once more, it comeback to zero. Press [V-] to add one hour, the max can be 23 Hours, then press the button once more, it come back to original condition.

NOTE: the clock will come back to original condition when the power plug leave from the socket.

OFF TIME: press [CH+] or [CH-] to find the original condition of this item, men press [V+] or [V-] to make it t o zero, press [V+] to add one minute, die max can be 59 minutes, then press the button once more, it come back to zero. Press [V-] to add one hour, the max can be 23 hours, then press the button once more, it come back to original condition The unit will auto-close itself when the closing time come.

NOTE: the clock will comeback to original condition when die power plug leave from the socket.

ON TIME: press [CH-] to find the original condition of this item, then press [V+] or [V-] to make it to zero, press [V+] to add one minute, the max can be 59 minutes, then press the button once more, it come back to zero. Press [V-] to add one hour, me max can be23 hours, then press the button once more, it comeback to original condition. The unit will auto-open itself when the open time come.

NOTE: the clock will comeback to original condition when the power plug leave from the socket.

ALARM: press [CH-] to find toe original condition of this item, then press [V+] or [V-] to make it to zero, press [V+] to add one minute, the max can be59 minutes, then press the button once more, it come back to zero. Press [V-] to add one hour, the max can be23 hours, then press the button once more, it comeback to original condition. The unit will auto-alarm you the time when the alarm time come.

ENGLISH

B. TIME: press [CH+] to find the original condition of this item, then press [V+] or [V-] to make it to zero, press [V+] to add one minute, the max can be 59 minutes, then press the button once more, it come back to zero. Press [V-] to add one hour, the maximum hour can be 23hour, then press the button once more, it come back to original condition. The unit will auto-alarm you the time when toe-booking time come.

B.PR: press [V+] or [V-] to add or reduce toe booking channel number, you can choose from 0 to 255.

7) AV operation

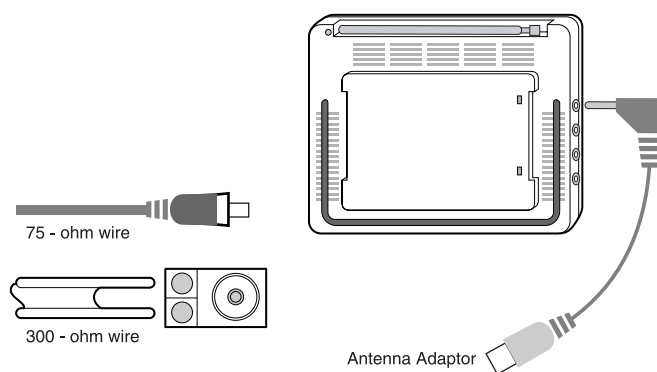
When you change TV system to AV system, Pre-set function and S.SYS, SWAP, COPY.WEAKSIGNAL.PRESET will not display on the screen.

8) Listening with the earphone

Push the earphone into the earphone socket.

9) Using an out door antenna

In areas where TV signal are too weak for the rod antenna to provide good reception, you should use an outdoor antenna. Connect the smaller end of antenna adaptor to the LCD TV's external antenna socket, the bigger end to the antenna feedback.



E. TROUBLESHOOTING

The following conditions do not necessary mean that the TV is broken. Please check the causes as indicated below requesting that the TV be serviced.

Condition

No sound and picture

Cause

Dead batteries packer is not properly connected. AC adaptor is not properly connected. Unauthorized power supply being used. Is the TV/AV selected properly?

No picture

Is the channel tuned properly? Resetting the broadcast channels. Is the S.SYS selected properly?

РУССКИЙ

следует произвести автонастройку или ручную настройку. Подробности смотрите в подпункте "предварительные установки" пункта 3 (Управление меню).

3. Управление меню

1) Функция настройки изображения (PICTURE)

Нажмите кнопку вызова меню, и Вы увидите на экране следующие подпункты. Для выбора используйте кнопки перебора программ. Для настройки используйте кнопки регулировки громкости.

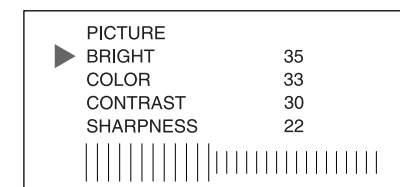
ЯРКОСТЬ (BRIGHT): Кнопками перебора программ выберите данную функцию.

Кнопками регулировки громкости установите нужную Вам яркость.

ЦВЕТНОСТЬ (COLOR): Кнопками перебора программ выберите данную функцию. Кнопками регулировки громкости установите нужную Вам цветность.

КОНТРАСТНОСТЬ (CONTRAST): Кнопками перебора программ выберите данную функцию. Кнопками регулировки громкости установите нужную Вам контрастность.

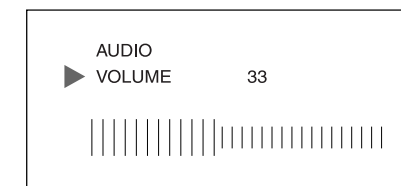
ЧЕТКОСТЬ (SHARPNESS): Кнопками перебора программ выберите данную функцию. Кнопками регулировки громкости установите нужную Вам четкость.



2) Настройка звука (AUDIO VOLUME)

Нажмите кнопку меню еще раз для перехода к настройке громкости. Для ее регулировки воспользуйтесь кнопками регулировки громкости. На экране появятся:

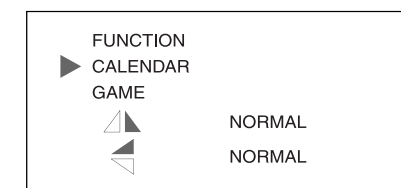
В дальнейшем Вы можете регулировать громкость данными кнопками без перехода в режим меню.



3) Настройка функций (FUNCTION)

Нажмите кнопку меню трижды для перехода к настройке функций. Для выбора функции воспользуйтесь кнопками перебора программ. Для настройки воспользуйтесь кнопками регулировки громкости. На экране появится:

КАЛЕНДАРЬ (CALENDAR): Кнопками перебора программ выберите настройку года, месяца или дня. Кнопками регулировки громкости установите год, месяц или день.

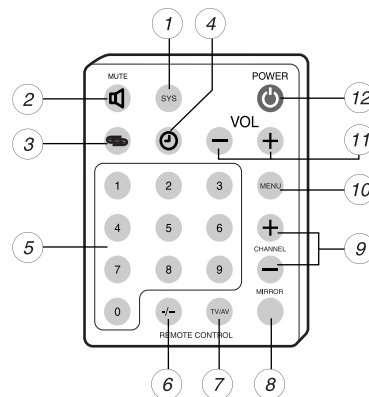


РУССКИЙ

ENGLISH

ПУЛЬТ ДИСТАНЦИОННОГО УПРАВЛЕНИЯ

1. Кнопка выбора системы звукового сопровождения
2. Кнопка отключения звука
3. Кнопка возврата к предыдущему каналу
4. Кнопка таймера отключения
5. Кнопки выбора каналов
6. Кнопка выбора каналов с двузначным номером
7. Кнопка переключения в режим работы с видеомагнитофоном
8. Кнопка зеркального изображения
9. Кнопки перебора программ
10. Кнопка меню
11. Кнопки регулировки громкости
12. Кнопка включения/выключения телевизора



С. ИСТОЧНИКИ ПИТАНИЯ

Питание от сети переменного тока:

Адаптер для сети переменного тока позволяет подключить телевизор к стандартной сети электроснабжения (пожалуйста, обращайте внимание на символ соответствия напряжению сети на нижней части адаптера).

Автомобильный аккумулятор (12 В, постоянный ток):

Автомобильный адаптер (для автомобилей с отрицательным полюсом аккумулятора, подключенным к массе) позволяет подключить телевизор к автомобильному аккумулятору через прикуриватель.

Отсек для батарей (12 В, постоянный ток):

Отсек для батарей позволяет телевизору работать автономно. (При подключении батарей обращайте внимание на их полярность; сначала вставьте нижнюю часть батареи в гнездо, а затем плавно вставьте всю батарею).

D. ОСНОВНЫЕ ОПЕРАЦИИ

1. Включение/выключение телевизора

- 1) Подсоедините телевизор к источникам питания и нажмите на кнопку включения/выключения телевизора. Нажимайте кнопку включения/выключения телевизора каждый раз, когда Вы хотите включить или выключить телевизор.
- 2) Если телевизор выключен, Вы можете включить его без нажатия кнопки включения/выключения телевизора, нажав одну из кнопок перебора каналов.
- 3) При отключении телевизора от источника питания вы сбрасываете настройки таймера на включение/выключение телевизора.

2. Переключение в режим работы с видеомагнитофоном

- 1) Кнопкой выбирается режим работы с видеомагнитофоном или прием телевизионных каналов. Во время переключения звук будет отключен.
- 2) Если вы выбрали режим работы приема телевизионных каналов, необходимо выдвинуть антенну или подключить телевизор к коллективной антенне.
- 3) Если Вы не производили настройку местных телевизионных каналов ранее, то Вам

No sound

Is the volume button adjusted properly? Is the ear phone plugged in? Poor signal make the sound killed. Is the S.SYS selected properly?

Poor reception

Is the antenna adjusted properly? Is the channel tuned properly? Is the S.SYS selected properly?

Dark picture

Is the brightness and contrast adjusted properly?

Picture not for good clear reception

The broadcast signal may be too weak. Is the antenna adjusted properly? Is the weak signal on?

Snow

You may be receiving electronic interference from car engines, trains. High voltage wires or neon signs.

Poor color

Is the color adjusted properly? Poor signal make die color killed. Is the T V S.SYS selected properly? The signal is too weak. Clear up color working.

Remote controller doesn't work

Does the battery use up? Does the sharp rays send out to the remote sensor?

SPECIFICATIONS

Type: TFT LCD color Television
 Reception Frequencies: 45.25 MHz-863.25 MHz
 System: Pleasereferto rating label
 Display Element: color TFT- LCD
 Screen Size: 5 inches
 Pixels: 960 x 234
 Effective Area: 102.7 mm x 74.5 mm
 Audio Output: 500 mW (Max)
 Speaker: 16mm x 35mm squarespeaker(one)
 Back Light: high luminance fluorescent light tube
 Connection Terminals:
 External antenna socket; Earphone socket; External power socket (DC 12V);
 Audio/Video input socket ; Audio/Video output socket
 Power Supply: 3 ways power supply system
 AC-DC adaptor; Car battery-car adaptor; Batteries -batteries pack;
 Power consumption: Approx. 6 W
 Dimension: 156 mm x 127 mm x 25.2 mm
 Weight Approx. 480 g

G. ACCESSORYWITHTV

AC Adaptor, Antenna Adaptor, AV Wire, Remote Control, Car Adaptor, Earphone, Batteries Box

SERVICE LIFE OF TV SET NOT LESS THAN 5 YEARS

РУССКИЙ

А. МЕРЫ ПРЕДОСТОРОЖНОСТИ

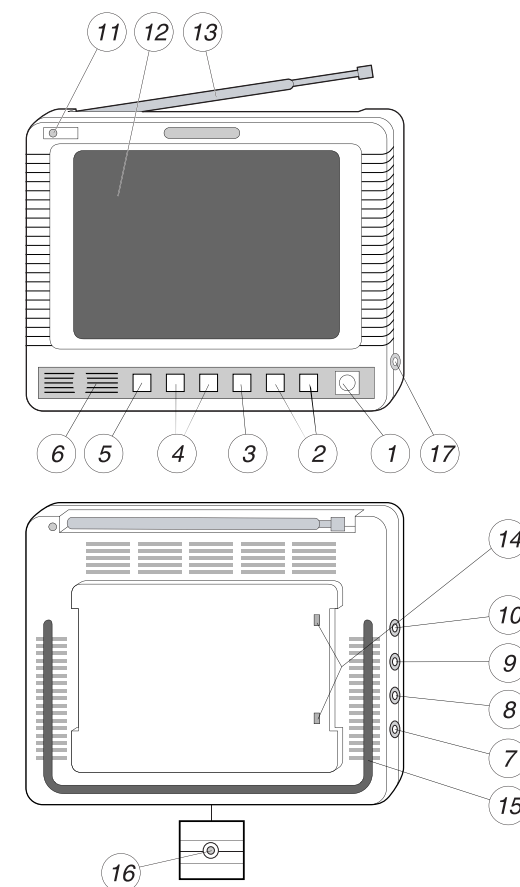
1. Никогда не ремонтируйте телевизор сами. Если что-то в работе телевизора кажется Вам странным, выключите телевизор и обратитесь в сервисный центр. Схема телевизора состоит из множества чувствительных электронных деталей, которые могут быть повреждены или сломаны, если Вы вскрыете телевизор или попытаетесь отремонтировать его.
2. Не подвергайте телевизор влиянию высокой влажности, пыли, пара, масла, дыма, прямых солнечных лучей и т. п.
3. Не используйте растворители или другие химические реагенты. Если телевизор загрязнится, протрите его мягкой тканью.
4. Не оставляйте телевизор в чрезвычайно холодных или жарких местах. Температура хранения телевизора - от -25°C до $+60^{\circ}\text{C}$, эксплуатация телевизора возможна при температуре от 0°C до $+40^{\circ}\text{C}$.
5. Используйте только указанные в инструкции адаптеры и источники питания.
6. Отключите питание телевизора после прекращения его эксплуатации и выньте адаптер из розетки.
7. Не бросайте телевизор и не подвергайте его сильному механическому воздействию.

В целях Вашей безопасности водителю транспортного средства не следует смотреть телевизор или настраивать его во время движения. Пожалуйста, помните, что просмотр телепрограмм и настройка телевизора во время движения в некоторых странах запрещены законом.

Появление на жидкокристаллическом экране светлых или темных точек не означает поломку телевизора. Появление подобных точек на жидкокристаллических экранах - распространенное явление.

РУССКИЙ

В. РАСПОЛОЖЕНИЕ РЕГУЛЯТОРОВ



ОСНОВНОЙ БЛОК

- | | |
|--|--|
| 1. Кнопка включения/выключения телевизора | 10. Разъем для подключения внешней антенны |
| 2. Кнопки регулировки громкости | 11. Сенсор пульта дистанционного управления |
| 3. Кнопка меню | 12. Жидкокристаллический экран |
| 4. Кнопки переключения каналов | 13. Штыревая антенна |
| 5. Кнопка переключения в режим работы с видеомagneитофоном | 14. Клеммы подключения отсека внешних батарей |
| 6. Динамик | 15. Подставка |
| 7. Разъем для наушников | 16. Отверстие для винта крепления подставки |
| 8. Разъем входа видео/аудио сигнала | 17. Входной разъем для подключения электропитания (12 В, постоянный ток) |
| 9. Разъем вывода видео/аудио сигнала | |