

HFP 7200 X O    HFP 7200 M O    HFP 7200 W O  
HFP 7180 X O    HFP 7180 M O    HFP 7180 W O

CIS

Русский

## Руководство по эксплуатации

КОМБИНИРОВАННЫЙ ХОЛОДИЛЬ-  
НИК С МОРОЗИЛЬНОЙ КАМЕРОЙ

### Содержание

#### Безопасность – хорошая привычка, 3

Общие правила безопасности  
Утилизация

#### Установка и включение, 4

Вентиляция  
Не располагайте вблизи источников тепла  
Выравнивание  
Подключение к электросети

#### Описание изделия, 5, 6

Общий вид  
Панель управления

#### Использование холодильного отделения, 7

#### Использование морозильного отделения, 8

#### Неисправности и методы их устранения, 9

#### Обслуживание и уход, 10

Размораживание  
Размораживание холодильного отделения  
Размораживание морозильного отделения  
Обслуживание и уход  
Замена лампы освещения

#### Техническое обслуживание, 11

Производитель оставляет за собой право без предупреждения вносить изменения в конструкцию и комплектацию, не ухудшающие эффективность работы прибора:

- некоторые параметры, приведенные в этой инструкции, являются ориентировочными;
- производитель не несет ответственности за незначительные отклонения от указанных величин.

KZ

Қазақша

## Пайдалану жөніндегі нұсқаулық

МҰЗДАТҚЫШЫ БАР БІРІККЕН  
ТОҢАЗЫТҚЫШ

### Мазмұны

#### Қауіпсіздік – жақсы әдет, 12

Жалпы қауіпсіздік ережелері  
Утильдеу

#### Орнату және іске қосу, 13

Вентиляция  
Жылу көздеріне жақын орналастырмаңыз  
Тегістеу  
Электр желісіне қосу

#### Бұйымның сипаттамасы, 14, 15

Жалпы көрінісі  
Басқару панелі

#### Тоңазытқыш бөлімшені пайдалану, 13

#### Мұздатқыш бөлімшені пайдалану, 16

#### Электр қуатын үнемдеу жөніндегі ұсыныстар, 17

#### Ақаулар және оларды жою тәсілдері, 18

#### Қызмет көрсету және күтім жасау, 19

Мұзды еріту  
Тоңазытқыш бөлімшені еріту  
Мұздатқыш бөлімшені еріту  
Қызмет көрсету және күтім жасау  
Жарық лампысын ауыстыру

#### Техникалық қызмет көрсету, 20

Өндіруші аспаптың конструкциясы мен комплектациясына оның жұмыс істеу тиімділігін төмендетпейтін өзгерістерді ескертусіз ақ енгізу құқығына ие

- бұл нұсқаулықта келтірілген кейбір параметрлер бағдарлы параметрлер болып табылады;
- өндіруші көрсетілген шамалардан шамалы ауытқулар орын алғаны үшін жауапкершілік жүктемейді.

KGZ

Кыргыз

## Пайдалануу боюнча колдонмо

БИРИКТИРИЛГЕН ТОНДУРГУЧ  
КАМЕРАЛУУ МУЗДАТКЫЧ

### Мазмуну

**Коопсуздук – бул жакшы адат, 21**  
Коопсуздуктун жалпы эрежелери  
Пайдалануу

**Орнотуу жана ишке түшүрүү, 24**  
Желдетүү  
Жылуулуку булагына жакын орнотпоңуз  
Түздөө  
Электр тармагына улоо

**Буюмдун сүрөттөлүшү, 22, 23**  
Жалпы көрүнүшү  
Башкаруу панели

**Муздагкыч бөлүмдөн пайдалануу, 24**

**Тондургуч бөлүмдөн пайдалануу, 25**

**Электр энергиясын үнөмдөө боюнча сунуштар, 26**

**Бузуктуктар жана аларды оңдоонун усулдары, 26**

**Кызмат көрсөтүү жана күтүү, 27**  
Эритүү  
Кызмат көрсөтүү жана күтүү  
Жарыткыч лампаны алмаштыруу

**Техникалык кызмат көрсөтүү, 28**

Өндүрүүчү эскертүүсүз буюмдун түзүлүшү жана комплектелиши боюнча прибор ишинин натыйжалуулугун төмөндөтпөй турган өзгөрүш киргизүү укугун өзүңдө сактап калаат:

- бул колдонмодо келтирилген кээ бир параметрлер боолгодуу саналаат;
- өндүрүүчү көрсөтүлгөн чоңдуктардан кичине четтегендик үчүн жоопкер эмес.

AM

Հայերեն

## Շահագործման ձեռնարկ

ՀԱՄԱԿՑՎԱԾ ՍԱՌՆԱԸՄԱՆ  
ՍԱՌՑԱԽՑԻՎՈՎ

### Բովանդակություն

Անվտանգությունը՝ լավ սովորություն է, 29  
Անվտանգության ընդհանուր կանոնները  
Ուտիլիզացում

Տեղադրում և միացում, 30  
Օրսփոխություն  
Մի տեղակայեք ջերմային աղբյուրների մոտ  
Հավասարեցում  
Միացում էլեկտրական ցանցին

Արտադրանքի նկարագրությունը, 22  
Ընդհանուր տեսք  
Կառավարման վահանակ

Սառնարանային բաժնի օգտագործում, 31

Սառցարանային բաժնի օգտագործում, 32

Էլեկտրաէներգիայի խնայողության  
ցուցումներ, 33

Անսարքությունները և դրանց վերացման  
մեթոդները, 33

Սպասարկում և խնամք, 34  
Սպասստեցում  
Սպասարկում և խնամք  
Լուսավորության լամպի փոխում

Տեխնիկական սպասարկում, 28

Արտադրողն իրավունք ունի առանց նախազգուշացնելու փոփոխություններ կատարել կարող լինել և համալրման մեջ, որոնք չեն նվազեցնի սարքի աշխատանքի արդյունավետությունը - որոշ ջափանիշներ, որոնք տրված են սույն ցուցումների մեջ, կողմնորոշիչ են - արտադրողը սպասարկանախնամքին չի կրում՝ նշված մեծություններից աննշան ջեղումների համար

# Безопасность - хорошая привычка

CIS

! Сохраните данное руководство. Оно должно быть в комплекте с холодильником в случае продажи, передачи оборудования или при переезде на новую квартиру, чтобы новый владелец оборудования мог ознакомиться с правилами его функционирования и обслуживания.

! Внимательно прочитайте руководство: в нем содержатся важные сведения по установке и безопасной эксплуатации вашего холодильника.

1. Холодильник разработан для использования внутри помещений. Ни при каких обстоятельствах не используйте холодильник на улице.

2. Этот прибор предназначен для использоваться в бытовых и подобных условиях для замораживания и хранения замороженных и охлажденных продуктов в соответствии с данной инструкцией.

3. Прибор не предназначен для использования лицами (включая детей) с пониженными физическими, чувственными или умственными способностями или при отсутствии у них жизненного опыта или знаний, если они не находятся под контролем или не проинструктированы об использовании прибора лицом, ответственным за их безопасность. Дети должны находиться под контролем для недопущения игры с прибором.

4. Не касайтесь холодильника влажными руками.

5. Не пользуйтесь удлинителями и переходниками! Помните, что включение холодильника с использованием переходников и удлинителей создает потенциальную опасность возгорания. Производитель не несет ответственности за возгорания, произошедшие из-за использования переходников и удлинителей, а также соединительного кабеля, сечение которого не соответствует потребляемой мощности. При установке холодильника необходимо проверить соответствие характеристик сети и электроприборов холодильника. Не вынимайте вилку из розетки за провод: это очень опасно. При повреждении шнура питания его следует заменить специальным шнуром или комплектом, получаемым у изготовителя или его представителя. Замена кабеля должна производиться только квалифицированным персоналом.

6. Не касайтесь внутренних охлаждающих поверхностей холодильника, особенно если ваши руки мокрые. Не кладите в рот куски льда, только что вынутые из морозильника, – так можно получить местное обморожение.

7. Перед выполнением любых операций по мойке или обслуживанию отсоедините холодильник от сети.

8. Если холодильник предназначен для замены старого, имеющего запирающие устройства на двери, перед тем как выбросить старый холодильник, выведите из строя или снимите запирающее устройство. Это необходимо для того, чтобы обезопасить детей, которые могут играть с выброшенными предметами и рискуют быть запертыми внутри холодильника.

9. При возникновении нестандартной ситуации отключите холодильник от сети и позвоните в сервисный центр, телефон которого напечатан в гарантийном документе (сервисном сертификате). Перед звонком в сервисный центр прочитайте раздел «Неисправности и методы их устранения».

10. Запрещается изменение конструкции холодильника и вмешательство лиц, не уполномоченных производителем на гарантийный ремонт.

11. **ВНИМАНИЕ!** Запрещается контакт задней стенки (решетки конденсатора) холодильника с гибким газовым металлокерамическим, используемым для подключения газовой плиты, а также с металлическими трубопроводами газа и водоснабжения, электрическими

проводами иных электроприборов.

12. Если вы решили больше не использовать ваш холодильник, перед тем как выбросить, позаботьтесь об его утилизации. Ваш холодильник содержит циклопентановый газ в изоляционной пене, в этом случае вам необходимо связаться с местной организацией, ответственной за утилизацию.

13. Повторное включение прибора (например, при случайном отключении) осуществляйте через 5–10 минут.

14. Не складировать взрывоопасные объекты, в частности аэрозольные баллоны с воспламеняющимся наполнителем в приборе.

**Правильная утилизация этого продукта. WEEE (Распространяется на Европейский союз и другие страны Европы, где существует система сбора и утилизации изношенной бытовой техники.)**



Эта маркировка на продукте или в литературе указывает, что продукт не должен утилизироваться совместно с другими бытовыми отходами для предотвращения возможного вреда окружающей среде от неконтролируемого распространения отходов, а также оптимизации процесса переработки и повторного использования материалов.

Потребитель может сдать изношенное оборудование в специальных пунктах приема или, если это разрешено национальными законодательствами, вернуть компании при покупке нового аналогичного продукта.

#### **ВНИМАНИЕ!**

Ваш прибор заправлен хладагентом R600a (обозначение в сервисном сертификате и на табличке внутри прибора), предупреждаем Вас, что это изобутан – природный газ, который является горючим. При случайном повреждении контура хладагента избегайте любых видов открытого огня или потенциальных источников воспламенения и тщательно проветрите помещение, где стоит холодильник.

Объем помещения должен составлять 1 м<sup>3</sup> на каждые 8 г хладагента R600a в изделии. Количество хладагента, содержащееся в вашем конкретном холодильнике, указано на табличке с паспортными данными внутри холодильника.

Никогда не включайте холодильник с признаками повреждения; если у вас возникли сомнения в исправности изделия, обратитесь в авторизованный сервисный центр.

**ВНИМАНИЕ! Не используйте внутри устройства электрические приборы.**

**ВНИМАНИЕ! Не загромождайте вентиляционные отверстия, расположенные в корпусе устройства или во встраиваемой конструкции!**

**ВНИМАНИЕ! Не допускайте повреждения контура хладагента.**

**ВНИМАНИЕ! Не используйте механические устройства или другие средства для ускорения процесса оттаивания, кроме рекомендуемых изготовителем.**

# Установка и включение

CIS

**Правильная установка необходима для обеспечения надежной и эффективной работы холодильника.**

## **Вентиляция**

Холодильник должен быть установлен в хорошо проветриваемом помещении с нормальной влажностью. Запрещено устанавливать холодильники в помещениях с повышенной влажностью, например, в ванных комнатах, подвалах.

При установке обеспечьте минимальные зазоры (3–5 см) по сторонам прибора и 10 см сверху для свободной циркуляции воздуха. Не перекрывайте движение воздуха сзади прибора.

## **Не располагайте вблизи источников тепла**

Не устанавливайте холодильник рядом с источниками тепла: кухонными плитами, духовками, каминами; оберегайте от прямых солнечных лучей.

## **Выравнивание**

Холодильник должен находиться на ровной поверхности. Отрегулируйте его положение путем вращения регулировочных опор в его передней части. Наклон холодильника назад не должен превышать 5°.

## **Подключение к электросети**

Холодильник выполнен по степени защиты от поражения электрическим током класса 1 и подключается к электрической сети при помощи двухполюсной розетки с заземляющим контактом.

Перед подключением к электросети убедитесь, что:

- напряжение сети соответствует данным, указанным на табличке, которая находится на правой стороне холодильного отделения со стороны двери, а именно ~ 220-240В;

- заземляющий контакт электрической розетки непосредственно электрически соединен с заземляющим проводом питающего кабеля электрической сети (соединительный провод должен быть рассчитан на ток не менее 10А);

- розетка и вилка одного типа; если вилка не подходит к розетке, розетку следует заменить на соответствующую вилке питающего шнура (работы должен выполнять квалифицированный электрик).

Холодильник должен быть установлен таким образом, чтобы вы всегда имели доступ к розетке. Холодильник, подключенный с нарушением требований безопасности бытовых приборов большой мощности, изложенных в данном руководстве, является потенциально опасным. Холодильник, непосредственно подключаемый к двухпроводной электросети, эксплуатируют с устройством защитного отключения (УЗО), имеющим следующие значения параметров: диапазон номинальных напряжений – от 220 до 240В/50 Гц, порог срабатывания – не более 30 мА, номинальное время срабатывания – 0,1 с.

Производитель не несет ответственности за ущерб здоровью и собственности, если он вызван несоблюдением указанных норм установки.

Электрическая сеть должна иметь устройство защиты рассчитанное на 16А. Запрещается подключать холодильный прибор к электрической сети, которая имеет неисправную защиту от токовых нагрузок.

Производитель не несет ответственности за ущерб здоровью и собственности, если он вызван несоблюдением указанных норм установки.

## **ВНИМАНИЕ!**

После установки подождите примерно три часа перед тем, как подключить холодильник к электросети, – это необходимо для правильной работы холодильника.

Перед началом эксплуатации в холодильнике необходимо вымыть внутренние поверхности холодильной и морозильной камер раствором пищевой соды.

**УДАЛИТЕ ТРАНСПОРТНЫЕ РАСПОРКИ** между компрессором и задней стенкой ниши, а также другие распорки и клеящие ленты, удерживающие подвижные части прибора от смещения.

Если прибор имеет защитное покрытие из полимерной пленки, аккуратно удалите его, соблюдая меры предосторожности, чтобы не повредить лакокрасочное или полимерное покрытие деталей.

Ваш холодильник оснащен предохранителем двигателя, который запускает компрессор только через 8 минут после включения изделия. Это происходит также каждый раз после внезапного отключения электропитания, как намеренного, так и случайного.

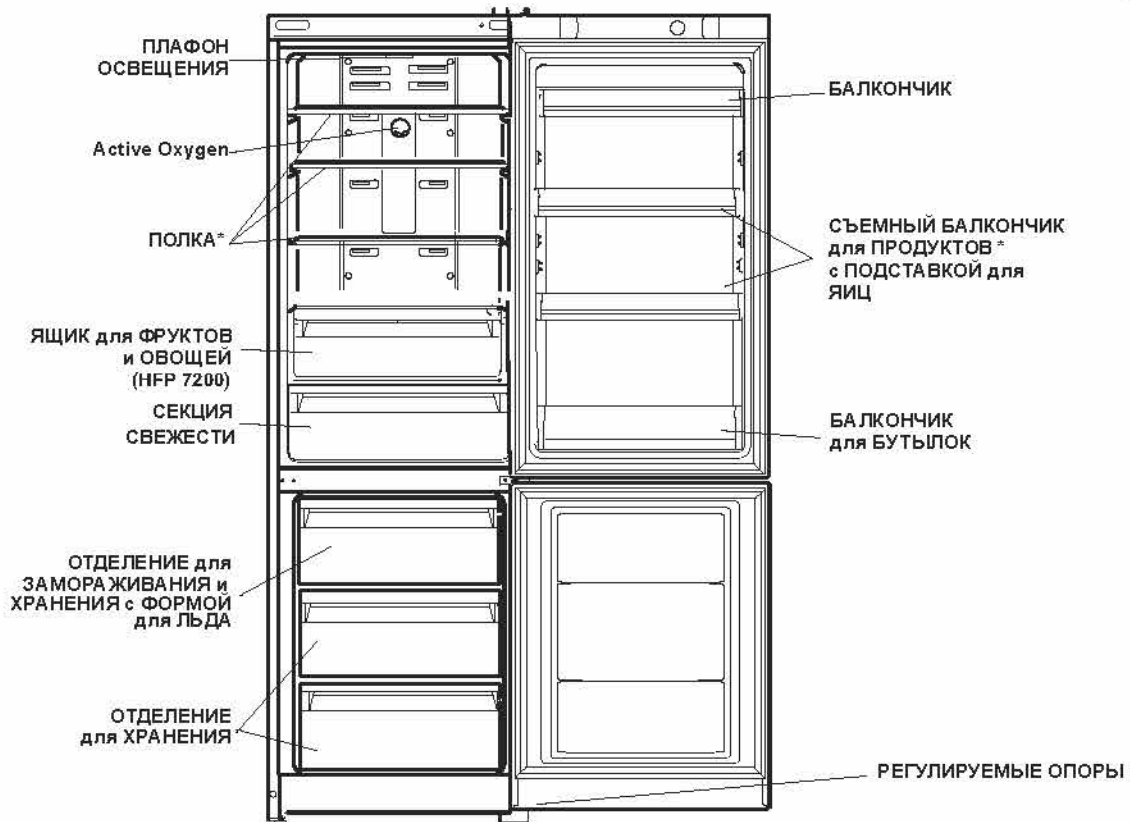
В момент включения изделия установите в **ХОЛОДИЛЬНОМ ОТДЕЛЕНИИ** нужную вам температуру. Рекомендуем включить функцию SUPER для ускорения охлаждения отделения. Когда в отделении будет достигнута оптимальная температура, функция отключится, и вы можете разместить там продукты.

# Описание изделия

Общий вид

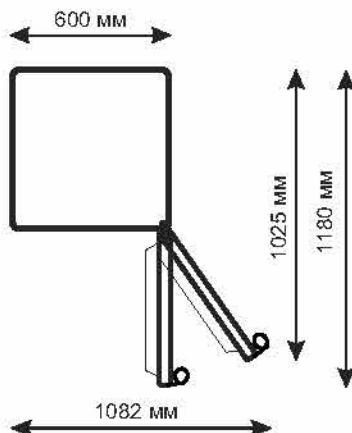
HFP 7200 X O HFP 7200 M O HFP 7200 W O  
 HFP 7180 X O HFP 7180 M O HFP 7180 W O

CIS



\* Детали, которые могут варьироваться по количеству и/или по расположению

Рабочие габариты холодильного прибора.



# Описание изделия

CIS

## Панель управления



**ВКЛ/ВЫКЛ** - нажатием данной кнопки можно включить весь прибор в целом (как холодильную, так и морозильную камеры). Для отключения холодильника достаточно нажать и удерживать в течение 3 секунд кнопку, холодильник выключится с задержкой 6 секунд.

**Сигнал тревоги** - звуковая индикация и мигающая лампа освещения сигнализируют о не закрытой двери холодильного отделения.

**ХОЛОДИЛЬНАЯ КАМЕРА** **Настройка температуры** - позволяет изменять температуру в холодильной камере, с соответствующим отображением на дисплее.

**МОРОЗИЛЬНАЯ КАМЕРА** **Настройка температуры** - позволяет изменять температуру в морозильной камере, с соответствующим отображением на дисплее.

**Сенсорная кнопка ACTIVE OXYGEN** Включает или выключает функцию озонирования. При включении функции озонатор работает циклически. На самом озонаторе, внутри холодильной камеры, зеленый индикатор - при работе, синий - при паузе.

**Сенсорная кнопка SUPER FREEZE** Включает или выключает функцию SUPER FREEZE (быстрая заморозка). На дисплее отображается символ **SF**. Функция автоматически отключается в течение 24 часов.

**Кнопка SUPER COOL** Включает или выключает функцию SUPER COOL (быстрое охлаждение). На дисплее холодильника отображается **SC**.

**Функция ECO** (дополнительная экономия электроэнергии) включается нажатием кнопки **Active Oxygen** в течении 6 секунд - включение подтверждается звуковым сигналом. Прибор автоматически регулирует температуры согласно условиям внутри и снаружи холодильника. Если при этом требуются температуры хранения, которые отличаются от стандартных, то, когда функция активирована, можно произвести изменения.

При этом могут быть установлены любые температуры для холодильной камеры и для морозильной камеры. Для возврата в обычный режим - выключить и включить прибор.

### Установка температуры:

Если прибор включен, дисплеи холодильной и морозильной камер показывают температуры, установленные в данный момент. Для их изменения просто нажмите на кнопки, соответствующие камере, в которой вы хотели бы изменить установленную температуру. В частности, при каждом нажатии на одну из кнопок, холодильной камеры:  $+8^{\circ}\text{C}$ ,  $+7^{\circ}\text{C}$ ,  $+6^{\circ}\text{C}$ ,  $+5^{\circ}\text{C}$ ,  $+4^{\circ}\text{C}$ ,  $+3^{\circ}\text{C}$  и температура увеличивается или уменьшается на  $1^{\circ}\text{C}$ . Значения температуры, которые могут быть выбраны для  $+2^{\circ}\text{C}$ ; значения, которые могут быть установлены в морозильной камере:  $-18^{\circ}\text{C}$ ,  $-19^{\circ}\text{C}$ ,  $-20^{\circ}\text{C}$ ,  $-21^{\circ}\text{C}$ ,  $-22^{\circ}\text{C}$ ,  $-23^{\circ}\text{C}$ ,  $-24^{\circ}\text{C}$ ,  $-25^{\circ}\text{C}$  и  $-26^{\circ}\text{C}$ .

**Кнопка HOLIDAY** Включает или выключает функцию HOLIDAY - ОТПУСК.

Если активна функция HOLIDAY, температура не может регулироваться, но прибор регулирует себя автоматически, при этом используются оптимальные настройки для данной ситуации:  $+12^{\circ}\text{C}$  для холодильной камеры и  $-18^{\circ}\text{C}$  для морозильной камеры.

Для включения и выключения функций просто нажмите соответствующую кнопку, и о состоянии функции будет сигнализировать включение или выключение подсвечивающего светодиода. Некоторые функции (**SUPER COOL**, **SUPER FREEZE**) несовместимы с другими (**HOLIDAY**, ...); помните о том, что это установленный порядок приоритетности, который поможет вам использовать прибор наилучшим образом.

# Использование холодильного отделения

---

## Оптимальное использование холодильного отделения

Температура внутри холодильного отделения автоматически регулируется в соответствии с выбором значений на панели управления.

Мы рекомендуем устанавливать среднее значение температур.

Секция «Свежесть» (**Внимание! Вставлять до упора в заднюю стенку**) с температурой на 3 – 5°C ниже средней температуры холодильного отделения предназначена для таких продуктов, как ветчина, котлеты, колбаса. Также в этом отделении рекомендуется хранить скоропортящиеся продукты: парное мясо, рыбу и т. п., замораживание которых нежелательно, так как они будут использованы в ближайшее время.

Секцию «Свежесть» не рекомендуется перемещать со штатного места. Не прислоняйте продукты к вентиляционным решеткам.

Холодильное отделение оборудовано удобными полками, высота которых может регулироваться благодаря специальным направляющим, это позволяет размещать крупные упаковки и высокие бутылки.

Не ставьте в холодильник жидкости в емкостях без крышки во избежание повышения влажности – это ведет к повышению температуры в холодильной камере.

Система охлаждения Full No Frost (FNF) отличается наличием вентиляционных решеток, расположенных в верхней части холодильной камеры. Система FNF обеспечивает циркуляцию холодного воздуха, удаляющего влагу и препятствующего образованию инея. Не прислоняйте продукты или емкости к задней стенке камеры во избежание закрытия вентиляционных решеток и образования конденсата.

Используйте функцию SUPER COOL для быстрого понижения температуры, например, когда вы заполняете отделение большим количеством продуктов. Эта функция автоматически отключится по истечении установленного времени.

# Использование морозильного отделения

CIS

Продукты, предназначенные для замораживания, следует тщательно упаковать во избежание образования излишнего инея. Перед тем как поместить продукты в морозильное отделение, охладите их в холодильнике.

1. Когда замораживаете свежие продукты, не допускайте, чтобы они касались ранее замороженных продуктов. Предпочтительно, чтобы продукты, размещенные внутри морозильного отделения, не соприкасались с задней и боковыми стенками. Помните, что сохранность продуктов зависит от скорости замораживания.
2. Старайтесь не открывать дверь морозильного отделения во время замораживания.
3. Для правильного хранения и легкости последующего размораживания размещайте продукты в морозильном отделении небольшими порциями – это способствует более быстрому и надежному замораживанию. Рекомендуем вести записи с указанием даты замораживания.
4. В случае сбоев в электропитании или случайного размораживания, когда холодильный прибор выключен, не открывайте дверцу морозильного отделения. Это поможет сохранить низкую температуру в морозильном отделении на более длительный срок.
5. Частично размороженные продукты используйте для приготовления блюд с тепловой обработкой.
6. Не помещайте в морозильное отделение на длительное время полные стеклянные емкости с замер

зающими жидкостями, особенно если в них находятся плотно закупоренные шипучие или газированные напитки. Жидкость, кристаллизуясь, может разрушить емкость.

7. Если температура окружающей среды в течение продолжительного времени не превышает 14°C, то температура, необходимая для хранения продуктов, не будет достигнута, что сократит время хранения продуктов.

В морозильной камере система FNF препятствует образованию наледи и смерзанию продуктов между собой и освобождает пользователя от необходимости производить регулярную разморозку.

Режим «**SUPER FREEZE**». Данный режим обеспечивает непрерывную работу компрессора до достижения низких температур, необходимых для быстрого замораживания продуктов. После заморозки продуктов прибор переходит на нормальный режим работы.

При включении режима «**SUPER FREEZE**» прибор автоматически производит очистку испарителя, при этом в течение некоторого времени компрессор не работает.

При замораживании максимального количества свежих продуктов за 6 часов до загрузки включить режим «**SUPER FREEZE**».

## Рекомендации по экономии электроэнергии

### Правильно устанавливайте холодильник

На расстоянии от источников тепла, в хорошо проветриваемом помещении, в соответствии с рекомендациями параграфа «Установка» («Вентиляция»).

### Правильно установите температуру

Установите терморегулятор в среднее положение. Установка излишне низкой температуры скажется только на повышении расхода электроэнергии, но не улучшит сохранность продуктов. Слишком низкая температура может повредить сохранности овощей, готового мяса и сыра.

### Не переполняйте

Для сохранности продуктов важна достаточная циркуляция воздуха. Переполнение продуктами мешает свободной циркуляции воздуха, правильной работе холодильника и вызывает дополнительный расход электроэнергии.

### Держите двери закрытыми

Открывайте двери только при необходимости, помните, что каждое открывание двери несколько повышает температуру внутри холодильника и на восстановление прежней температуры затрачивается электроэнергия.

### Закрывайте плотно

Следите за тем, чтобы уплотнительная резина на дверях холодильника оставалась чистой и плотно прилегала к корпусу при закрытии, это позволит избежать утечки холодного воздуха.

### Не помещайте горячую пищу

Горячие продукты, помещенные в холодильник, немедленно повышают температуру на несколько градусов. Дайте остыть продуктам и посуде до комнатной температуры перед тем, как помещать их в холодильник.

Серийный номер холодильника, на табличке внутри прибора, содержит дату его выпуска - последняя цифра года, месяц, число.

Число Date	14 июля 2010 г.
Месяц Month	14 July 2010
Год Year	

**Hotpoint**  
AMBITON Холодильник-морозильник № 007140628\*58392040001  
МОДЕЛЬ TU 5156-034-08631261-2008 WL-SNG

220-240 V ~ 50 Hz	105 W	Max 15W
ОБЩИЙ ОБЪЕМ БРУТТО TOTAL GROSS VOL. 339 L	ХОЛОДИЛЬНОЕ ОТДЕЛЕНИЕ REFRIGERATOR 235 L	МАССА ХЛАДАГЕНТА REFRIGERANT 140 g
ИЗОЛЯЦИЯ ЦИКЛОПЕНТАН INSULATION: C. PENTANE	МОРОЗИЛЬНОЕ ОТДЕЛЕНИЕ FREEZER 104 L	МАССА ХЛАДАГЕНТА REFRIGERANT g
ХЛАДАГЕНТ REFRIGERANT R600a	КЛАСС ЗАЩИТЫ "1"	
МОЩНОСТЬ ЗАМОРАЖИВАНИЯ FREEZING CAPACITY 6 Kg/24h	ТИП КОМПРЕССИОННОЙ СИСТЕМЫ SYSTEM K	КЛИМАТ КЛАСС CLASS N

ИЗГОТОВЛЕНО В РОССИИ  
MADE IN RUSSIA



# Неисправности и методы их устранения

CIS

## Неисправности:

Дисплей полностью выключен.

Компрессор не запускается.

Дисплей включен, но он тусклый.

Звуковой сигнал тревоги, на дисплее появляется сообщение dr, и мигает лампочка холодильника.

Звуковой сигнал, на дисплее символ A1

Звуковой сигнал, на дисплее символ A2

Холодильник и морозильник не охлаждаются как следует.

Продукты внутри холодильной камеры начинают замерзать.

Компрессор работает постоянно.

Не вращается вентилятор воздухоохладителя.

Прибор производит много шума.

Преждевременное завершение функций.

На дисплее появляется сообщение (напр., F01).

## Возможные причины/ решения:

Вилка не вставлена в электрическую розетку, либо вставлена недостаточно для создания контакта, либо в доме нет электроэнергии.

Прибор оснащен защитой компрессора (см. «Запуск и использование»).

Выдерните и переверните вилку, прежде чем снова вставить ее в розетку.

Дверь холодильника была открыта более двух минут. Устройство звуковой сигнализации перестанет работать, если закрыть дверь.

Температура продуктов внутри морозильной камеры поднималась выше порога и на время, исключающие их дальнейшее хранение. Продукты необходимо использовать. Для этого в морозильной камере поддерживается температура около 0 градусов. Совет: вы можете снова замораживать и хранить эти продукты после термической обработки. Для отключения звукового сигнала откройте и закройте дверь либо однократно нажмите кнопку изменения температуры. Для сброса символа A1 тревоги дважды нажмите на кнопку изменения температуры либо выключите и включите прибор кнопкой вкл/выкл.

Температура продуктов внутри морозильной камеры поднималась выше порога и на время, исключающие их дальнейшее использование. Продукты нельзя есть. Для снижения деструктивных процессов в продуктах прибор будет стремиться поддерживать в морозильной камере температуру около -18 градусов. Для отключения звукового сигнала откройте и закройте дверь либо однократно нажмите кнопку изменения температуры. Для сброса символа A2 тревоги дважды нажмите на кнопку изменения температуры либо выключите и включите прибор кнопкой вкл/выкл.

- Плохо закрыты двери или повреждены уплотнители.
- Двери открываются слишком часто.
- Установлена слишком высокая температура (см. «Запуск и использование»).
- Холодильник или морозильник переполнен.

Установлена слишком низкая температура (см. «Запуск и использование»).

- Была нажата кнопка SUPER FREEZE (быстрая заморозка): горит или мигает желтая лампочка SUPER FREEZE (см. «Описание»).
- Дверь плохо закрыта или постоянно открыта.
- Температура окружающей среды очень высокая.

- Открыта дверь холодильника.
- Система воздухоохладителя активируется автоматически, только когда становится необходимо восстановить идеальные рабочие условия внутри холодильной камеры.

- Прибор не был установлен на плоской горизонтальной поверхности (см. «Установка»).
- Прибор установлен между шкафами, которые вибрируют и создают шум.
- Хладагент внутри холодильника создает небольшой шум, даже когда компрессор не работает. Это не дефект, это нормально.

Электрическое «возмущение» в сети или кратковременные перерывы подачи энергоснабжения.

Отверстие для слива воды закупорилось (см. «Обслуживание»).

В результате температурных деформаций составных частей холодильного прибора может слышаться «потрескивание», что не является дефектом и не влияет на работоспособность прибора.

# Обслуживание и уход

CIS

Перед выполнением любых операций по мойке и обслуживанию отсоедините холодильник от электросети.

## Размораживание холодильного и морозильного отделений

Система охлаждения Full No Frost производит режим оттайки автоматически.

Таймер периодически включает нагревательный элемент, происходит таяние «снеговой шубы» с испарителя. Талая вода по каналам стекает в ванночку над компрессором, где испаряется.

## Обслуживание и уход

Ваш холодильник изготовлен из непахнущих гигиеничных материалов. Для сохранения этих характеристик всегда храните сильно пахнущие продукты в плотно закрывающихся контейнерах, чтобы избежать образования запахов, которые потом будет сложно удалить.

Внутренние и внешние поверхности холодильника мойте губкой или мягкой тканью, смоченной в растворе пищевой соды в теплой воде (сода также является хорошим дезинфектором). При отсутствии пищевой соды используйте нейтральное моющее средство.

**Никогда не используйте органические растворители, абразивные, хлор- и аммиакосодержащие вещества.**

При попадании маслосодержащих продуктов (майонез, растительное масло или животный жир и т.п.) на уплотнитель или пластмассу камеры холодильного прибора немедленно удалите загрязнение нейтральным моющим средством.

Все съемные части можно мыть раствором мыла или моющего средства в воде. Также их можно мыть в посудомоечной машине. Помните, что все съемные части необходимо тщательно высушить перед тем, как поставить их обратно в холодильник.

Пыль может скапливаться на конденсаторе холодильника и препятствовать его нормальной работе. Осторожно пропылесосьте заднюю стенку холодильника, используя подходящие насадки.

Овощной ящик с функцией регулирования влажности **Humidity**. Регулирование осуществляется перемещением заслонки: влево - для небольшого количества продуктов и повышения влажности; вправо - для большего количества продуктов и снижения влажности.

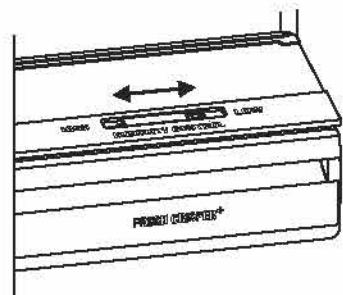
Если вы не собираетесь использовать холодильник продолжительное время, разморозьте его, вымойте внутри, высушите и оставьте двери приоткрытыми, чтобы избежать образования неприятного запаха и плесени.

Характерные звуки включения терморегулятора и компрессора являются нормальными звуками, возникающими при работе электрооборудования прибора.

**Функция ОТПУСК (HOLIDAY).** Если вы уезжаете не надолго, не нужно отключать холодильный прибор, так как он оснащен функцией, которая позволяет при низком расходе электроэнергии поддерживать температуру в холодильном отделении около +12<sup>0</sup>С. Температура в морозильном отделении устанавливается на минимальное значение (-18<sup>0</sup>С), что достаточно для хранения продуктов. Эта функция эффективна при условии стабильности параметров электроснабжения в вашей местности.

Если светодиодная лампочка внутреннего освещения неисправна, ее замену должен выполнить специалист сервисного центра.

**Внимание!** При открывании двери загорается лампочка внутреннего освещения холодильной камеры. Если дверь остается открытой в течении 2 минут, лампочка начинает мигать.



# Техническое обслуживание

CIS

## **Перед тем как обратиться в сервисный центр:**

- проверьте, можно ли устранить неисправность самостоятельно (см. раздел «Неисправности и методы их устранения»);
- если неисправность не устраняется, позвоните в ближайший сервисный центр (список в сервисном сертификате).

При обращении в сервисный центр необходимо сообщить:

- модель изделия;
- серийный номер изделия (эти данные вы найдете в табличке с техническими характеристиками, расположенной на правой стенке холодильной камеры);
- характер неисправности.

**Не пользуйтесь услугами лиц, не уполномоченных производителем.**

**При ремонте требуйте использования оригинальных запасных частей.**

## **«Формула Сервиса»**

Программа «Формула Сервиса» поможет избежать дорогостоящего ремонта Вашей бытовой техники и максимально продлить срок ее сервисного обслуживания.\*

Программа «Формула Сервиса» включает:

- Ремонт бытовой техники авторизованными сервисными центрами без дополнительной оплаты с использованием оригинальных запчастей
- Транспортировка техники до сервисного центра и обратно
- Предоставление подменного фонда на время ремонта
- Диагностика состояния техники
- Консультации специалистов

## **Доверьте сервисное обслуживание профессионалам!**

Программу дополнительного сервисного обслуживания Вы можете приобрести по телефонам бесплатной горячей линии, диспетчерской службы или экспресс – линии, указанных в Вашем гарантийном документе.

\* Программа действует только на территории РФ.

Продукция сертифицирована на соответствие требованиям:

ТР ТС 004/2011 «О безопасности низковольтного оборудования»

ТР ТС 020/2011 «Электромагнитная совместимость технических средств»



# Қауіпсіздік – жақсы әдет

KZ

1. Осы нұсқаулықты сақтаңыз. Ол құралды сату, тапсыру жағдайында немесе жаңа пәтерге көшу кезінде, құралдың жаңа иесі оның қызмет көрсету және қызмет ету ережелерімен таныса алуы үшін тоңазытқышпен жинақта болуы тиіс.

1. Нұсқаулықты мұқият оқыңыз: онда Сіздің тоңазытқышты орнату мен қауіпсіз пайдалану бойынша маңызды мәліметтер бар.

1. Тоңазытқыш ғимараттың ішінде пайдалану үшін әзірленген. Ешқандай жағдайда тоңазытқышты далада пайдаланбаңыз.

2. Бұл құрал осы нұсқаулыққа сәйкес тоңазытылған және салқындатылған өнімдерді қатыру мен сақтау үшін тұрмыстық және сол сияқты жағдайларда пайдалану үшін тағайындалған.

3. Құрал дене, сезімдік немесе қабілеттілігі төмендеген тұлғалардың немесе оларда өмірлік тәжірибесі мен білім жоқ тұлғалардың пайдалануы үшін тағайындалмаған, егер олар олардың қауіпсіздігі үшін жауапты тұлғаның бақылауында болмаса немесе құралды олардың қауіпсіздігі үшін жауапты тұлғалардың пайдалану туралы нұсқаулық алмаса. Балалардың прибормен ойнауына жол бермеу үшін бақылауда болуы тиіс.

4. Тоңазытқышқа ығғал қолмен тиімеңіз.

5. Ұзартқыштарды және өткізгіштерді пайдаланбаңыз! Ұзартқыштар мен өткізгіштерді пайдалану арқылы тоңазытқышты қосу жанудың әлеуетті қауіптілігін тудыратынын есте сақтаңыз. Өндіруші өткізгіштер мен ұзартқыштарды, сонымен қатар қимасы тұтынылатын қуаттылыққа сәйкес келмейтін жалғағыш кабельді пайдаланудан туындаған жану салдары үшін жауапкершілік алмайды. Тоңазытқышты орнату кезінде желінің және тоңазытқыштың электр құрылғыларының сипаттамаларының сәйкестігін тексеру қажет. Айырды розеткадан сымды ұстап суырмаңыз: ол өте қауіпті. Қорек кезі шнуры зақымдалған кезде оны өндірушіден немесе оның өкілінен алынған арнайы шнурмен немесе жинақпен алмастырған жөн. Кабельді алмастыруды тек білікті қызметкер жүргізуі тиіс.

6. Тоңазытқыштың ішкі салқындатқыш беттеріне тиімеңіз, әсіресе егер қолдарыңыз су болса. Мұздатқыштан жаңа ғана алынған мұз кесектерін ауызыңызға салмаңыз, - олай жергілікті үсік алуға болады.

7. Жуу немесе қызмет көрсету бойынша кез келген операцияларды орындау алдында тоңазытқышты желіден ажыратыңыз.

8. Егер тоңазытқыш есігінде бекіткіш құралы бар ескіні алмастыру үшін тағайындалған болса, ескі тоңазытқышты тастамас бұрын, бекіткіш құралды шешіңіз немесе істен шығарыңыз. Бұл тасталған заттармен ойнайтын және тоңазытқыш ішінде бекітіліп қалуы қауіп бар балалардың қауіпсіздігі үшін қажет.

9. Стандартты емес жағдай туындаған кезде тоңазытқышты желіден ажыратыңыз да, кепілдік құжатта телефоны көрсетілген сервистік орталыққа қоңырау шалыңыз (сервистік сертификат). Сервистік орталыққа қоңырау шалу алдында «Ақаулар мен оларды жою әдістері» бөлімін оқыңыз.

10. Тоңазытқыштың құрылымын өзгертуге және кепілдік жөндеуге өндірушімен уәкілетті емес тұлғалардың араласуына тыйым салынады.

11. **НАЗАР АУДАРЫҢЫЗ!** Тоңазытқыштың артқы қабырғасының (конденсатор торы) газ плитасын қосу үшін пайдаланылатын жұмсақ газды металлды жеңмен жанасуына, сонымен қатар газбен және сумен қамтамасыз етудің металл құбырларымен, басқа да электр құралдарының электрлік сымдарымен жанасуына тыйым салынады.

12. Егер Сіз тоңазытқыштыңыңды енді пайдаланбауды шешсеңіз, оны тастамас бұрын кәдеге жарату туралы ойлаңыз. Сіздің тоңазытқыштыңыңда оқшауланған көбікте циклопентанды газ бар, бұл жағдайда Сізге кәдеге жарату үшін жауапты жергілікті ұйыммен байланысу қажет.

13. Құралды қайталап қосуды (мысалы, абайсыз өшіп қалғанда) 5-10 минуттан кейін жүргізіңіз.

14. Жарылыс қаупі бар заттарды қоймаламаңыз, соның ішінде құралдағы тұтанғыш толтырғышы бар аэрозольды баллондарды сақтамаңыз.

**Бұл өнімді дұрыс кәдеге жарату. WEEE (Тозған тұрмыстық техниканы жинау және кәдеге жарату жүйесі бар Еуропалық одақ пепи Еуропаның басқа елдеріне таралады).**



Өнімдегі немесе әдебиеттегі бұл таңбалау өнім қоршаған ортаға қалдықтарды бақылаусыз таратудан зиянның ықтимал алдын алу үшін, сонымен қатар материалдарды қайта өңдеу мен қайта пайдалану процессін оңтайландыру үшін басқа тұрмыстық қалдықтармен бірге кәдеге жаратылмауы тиіс екендігін көрсетеді.

Тұтынушы тозған құралды арнайы қабылдау пункттеріне тапсыра алады немесе егер бұл ұлттық заңнамамен рұқсат етілсе, жаңа ұқсас өнімді сатып алған жағдайда компанияға қайтара алады.

**НАЗАР АУДАРЫҢЫЗ!** Сіздің құрал R600 салқындатқыш агентімен толтырылған (сервистік сертификата және құралдың ішіндегі кестеде белгіленген), Сізге изобутан - жанғыш болып табылатын табиғи газ екендігін ескертеміз. Салқындатқыш агенттің контурын абайсыз зақымдаған кезде ашық оттың кез келген түрлерінен немесе тұтанудың әлеуетті кездерінен аулақ болыңыз және тоңазытқыш тұрған ғимаратты мұқият желдетіңіз.

Ғимараттың көлемі бұйымдағы әрбір 8 г R600a салқындату агентіне 1м3 құрауы тиіс. Сіздің нақты тоңазытқыштағы салқындатқыш агенттің мөлшері тоңазытқыш ішіндегі тәлқұжатты мәліметтері бар кестеде көрсетілген.

Ешқашанда зақымдалу белгісі бар тоңазытқышты қоспаңыз; егер Сізде бұйымның бүтіндігіне күмән туындаса, авторландырылған сервистік орталыққа жүгініңіз.

**НАЗАР АУДАРЫҢЫЗ!** Құрылғының ішінде электрлік құралдарды пайдаланбаңыз.

**НАЗАР АУДАРЫҢЫЗ!** Құрылғының корпусында немесе өндірілетін құрылымда орналасқан желдеткіш тесіктерін бітемеңіз!

**НАЗАР АУДАРЫҢЫЗ!** Салқындату агенті контурының зақымдалуына жол бермеңіз.

**НАЗАР АУДАРЫҢЫЗ!** Еру процессін жылдамдату үшін өндіруші ұсынғаннан басқа, механикалық құрылғыларды немесе басқа да құралдарды пайдаланбаңыз.

# Орнату және іске қосу Тоңазытқыш бөлімшесін пайдалану

Дұрыс орнату тоңазытқыштың сенімді және тиімді жұмысын қамтамасыз ету үшін қажет.

## Вентиляция

Тоңазытқыштың компрессоры мен конденсаторы жұмыс барысында қызады, сондықтан жеткілікті дәрежеде вентиляциямен қамтамасыз ету қажет. Тоңазытқыш қалыпты ылғалдылықтағы жақсы желдетілген бөлмеде орналастырылуы қажет. Тоңазытқышты ылғалдылығы жоғары бөлмеде, мысалы, ваннада, жер төледе орналастыруға тыйым салынады.

Орнату кезінде ауа еркін өту үшін аспаптың жан-жағынан (3-5 см) және үстінен 10 см минималды саңылау қалдырыңыз. Аспаптың ар-тқы жағынан ауа жылжуына кедергі болмасын.

## Жылу көздеріне жақын орналастырмаңыз

Тоңазытқышты тікелей күн кезіне немесе жылу көздеріне жақын (асүй плитасына, духовкаға, каминге) жақын орналастырмау керек.

## Тегістеу

Тоңазытқыш жақсы жұмыс істеу үшін оның тегіс жерде тұрғаны жөн. Тоңазытқышты орнына қойғаннан кейін, оны алдыңғы жағындағы бейімдеуші тіректерін айналдыру арқылы түзетіңіз. Тоңазытқыштың артқа шалқаюы 5°-тан артық болмауы керек.

## Электр желісіне қосу

Тоңазытқыш электр тогына ұшыраудан 1 классты қорғаныс дәрежесімен жасалған және электр желісіне жерлендіруші байланысы бар екі полюсты розетка көмегімен қосылады.

Электр желісіне қоспас бұрын көз жеткізіңіз:

- желі көрнеуі тоңазытқыш бөлімшенің есігіне таман оң жағында орналасқан табличкада көрсетілген деректерге сәйкес келетіндігіне;
- электр розеткасының жерлендіруші байланысы электрлі түрде тікелей электр желісінің қоректендіруші кабелінің жерлендіруші сыммен қосылғанына (қосылыс сымы 10А-дан кем емес токқа есептелген болуы керек);
- розетка мен айыр бір типті екеніне; егер айыр розеткаға сәйкес келмейтін болса, оны розеткаға сәйкес келетін жаңасына ауыстыру керек (тек білікті мамандар ғана жүргізу керек).

Тоңазытқыш сіз розеткаға әрқашан да қол жеткізе алатындай етіп орналастырылуы керек. Осы нұсқаулықта баяндалған, үлкен қуатты тұрмыстық аспаптарға қойылатын қауіпсіздік талаптарын бұзу арқылы қосылған жабдық потенциалды түрде қауіпті болып табылады. Ең сымды электр желісіне тікелей қосылатын тоңазытқышты қорғаныс өшіру құрылғысын орнату арқылы пайдаланады, оның параметрлерінің мәндері мынадай болуы қажет: номиналды көрнеу диапазоны – 220-дан 240В/50 Гцке дейін, іске қосылу табалдырығы – 30 мА артық емес, іске қосылуының номиналды уақыты – 0,1 с.

Егер көрсетілген орнату нормаларын бұзу нәтижесінде денсаулыққа немесе мүлікке залал келтірілетін болса, өндіруші ол үшін жауапкершілік жүктемейді.

## НАЗАР АУДАРЫҢЫЗ!

Тоңазытқышты орнатқаннан кейін оны электр желісіне қосар алында, тасымалдағаннан кейін хладагенттің дұрыс таралғанына сенімді болу үшін шамамен үш сағаттай күте тұрыңыз – бұл тоңазытқыштың дұрыс жұмыс істеуі үшін қажет.

Пайдаланар алдында тоңазытқыш және мұздатқыш камераларының ішін ас содасының ертіндісімен жуып алу қажет.

Компрессор мен артқы қабырға аралығындағы, сондай-ақ аспаптың жылжымалы бөлшектерін жылжып кетуден сақтап тұратын жапсырма ленталар мен ТАСЫМАЛДАҒАНДА ҚОЙЫЛАТЫН КЕРМЕЛЕРДІ алып тастаңыз.

Егер аспаптың қорғаныс полимер үлдірі болатын болса, оны бөлшектердің лак-бояу немесе полимер жабының зақымдап алмас үшін барлық сақтану шараларын қолдана отырып абайлап алып тастаңыз.

Сіздің тоңазытқышыңыз қозғалтқыштың сақтандырғышымен жабдықталған, ол бұйымды қосқаннан кейін 8 минуттан кейін ғана компрессорды іске қосады. Бұл электр тоғы аяқ астынан өшіп қалған немесе өдей өшірген жағдайда да болып тұрады.

Бұйым өшіп қалған жағдайда МҰЗДАТҚЫШ БӨЛІМШЕДЕ керекті температураны қойып алаңыз. Push&Cool қызметін бөлімнің сууын жылдамдату үшін қосуды ұсынамыз. Бөлімде оптималды температура орын алған жағдайда, функция өшеді енді сіз ол жерге қатқан тағамдарды қоя аласыз.

## Тоңазытқыш бөлімшесін оңтайлы пайдалану

Тоңазытқыш бөлімшенің ішіндегі температура термореттегіш тұтқасының орнатылған қалпына сәйкес автоматты түрде реттеледі.

Біз термореттегішті ортаңғы қалыпқа қоюды ұсынамыз.

Тоңазытқыш бөлімше биіктіктері арнайы бағыттаушылар көмегімен реттеліп отыратын ыңғайлы сөрелермен жабдықталған, бұл ірі қаптамалар мен ұзын бөтелкелерді орналастыруға мүмкіндік береді.

Тоңазытқышқа сұйықтықтарды ылғалдылық дәрежесін ұлғайтып алмас үшін қақпақсыз ыдыстарда қоймаңыз. Бұл тоңазытқыш бөлімшедегі температураның ұлғаюына өкеледі.

Full No Frost (FNF) суыту жүйесі тоңазытқыш камерасының жоғары бөлігінде орналасқан вентиляциялық торлардың болуымен ерекшеленеді. FNF жүйесі суды жойып, қыраудың қалыптасуына қарсы тұратын суық ауаның үздіксіз айналуын қамтамасыз етеді. Азық-түлікті және ауыр заттарды вентиляциялық торлар жабылып қалмас үшін және конденсат қалыптаспас үшін камераның артқы қабырғасына тақап қоймаңыз.

«Сергектік» секциясының (Назар аударыңыз! Тоңазытқыш камерасының сырт бөлігіндегі артқы қабырғаға тақап қою керек) тоңазытқыш бөлімшесінің ортадан төменгі 3-5° С температурасы ветчина, котлет, шұжық сияқты тағамдарға арналған. Сондай-ақ осы бөлімшеде мынадай тез бұзылатын тағамдарды да сақтауға болады: балғын ет, балық және т.б., оларды қатырмаған жөн, өйткені олар жуық арада қолданылады.

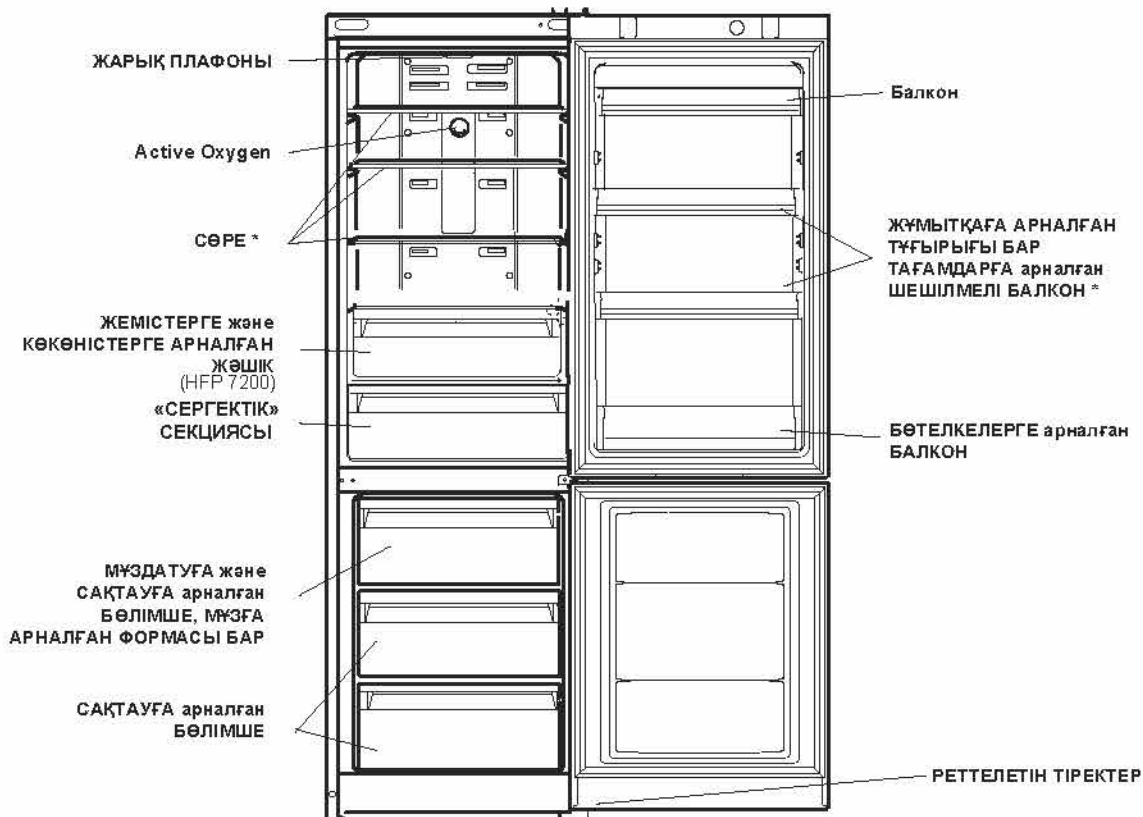
Сіз осы қақпағы артқа қарай ашылатын ыдысты тоңазытқыштың төменгі бөлігіне қою арқылы, оны жемістерге арналған қосымша жөшік ретінде де пайдалана аласыз.

KZ

# Бұйымның сипаттамасы

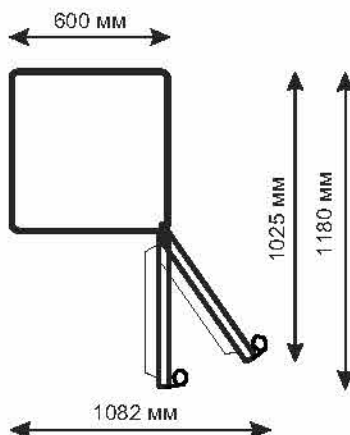
HFP 7200 X O HFP 7200 M O HFP 7200 W O  
 HFP 7180 X O HFP 7180 M O HFP 7180 W O

KZ



\* Саны және/немесе орналасуы бойынша түрленіп отыратын бөлшектер

Тоңазытқыш қондырғылары өлшемдері



# Бұйымның сипаттамасы

## Басқару панелі



KZ

**ҚОСУ/ӨШ.** – осы түймені басу арқылы құрылғыны тұтасымен іске қосуға болады (тоңазытқыш және де мұздатқыш камерасын да). Тоңазытқышты өшіру үшін пернені басып, 3 секунд ішінде ұстап тұрсаңыз жеткілікті, тоңазытқыш 6 секунд үзілістен кейін өшеді.

**Дабыл сигналы** – дыбыстық индикация және жаықтың дыбыстық лампасы тоңазытқыш бөлімінің есігі ашық екендігіне белгі береді.

**ТОҢАЗЫТҚЫШ КАМЕРА.** Температураны баптау – тоңазытқыш камерадағы температураны дисплейдегі тиісті белгісін көрсете отырып өзгертуге мүмкіндік береді.

**МҰЗДАТҚЫШ КАМЕРА.** Температураны баптау – мұздатқыш камерадағы температураны дисплейдегі тиісті белгісін көрсете отырып өзгертуге мүмкіндік береді.

**ACTIVE OXYGEN сенсорлық түймесі.** Озон тарату қызметін қосады немесе өшіреді. Қызметті қайтадан қосқанда озонатор көзенді түрде жұмыс істейді.

**SUPER FREEZE сенсорлық түймесі** SUPER FREEZE функциясын қосады немесе өшіреді (жылдам салқындату). Дисплейде SF символы көрініс береді. Функция автоматты түрде 24 сағат ішінде өшетін болады.

**SUPER COOL баырмасы - SUPER COOL функциясын қосады немесе өшіреді (жедел суыту).** Тоңазытқыш дисплейінде «SC» көрсетіледі.

**ECO функциясы** (электр энергиясын қосымша үнемдеу) түймелерін бір уақытта басқанда қосылады – қосылғанда дыбыстық сигнал беріледі. Құрал температураны автоматты түрде тоңазытқыштың ішкі және сыртқы шарттарына сәйкес реттейді.

Егер сонымен бірге стандарттыдан айырма-шылығы бар сақтау температурасы талап етілсе, функция белсенді болғанда өзгеріс жасауға болады. Сонымен қатар, суық камера үшін температуралары және мұздатқыш камерасы үшін температуралары белгіленуі мүмкін.

Құралды қалыпты күйге келтіру үшін – өшіріңіз және қайтадан қосыңыз.

### Температураны белгілеу:

Егер құрал қосылып тұрса тоңазытқыш және мұздатқыш камерасының дисплейі осы сәтте белгіленген температураны көрсетеді. Оларды өзгерту үшін белгіленген температураны өзгертуді қалаған тиісті камерадағы түймелерді басыңыз. Алайда бір түйені әр басқан сайын температура 1°C азаяды немесе артатын болады. Тоңазытқыш камерасы үшін таңдалатын тем-ператураның мағынасы: +8°C, +7°C, +6°C, +5°C, +4°C, +3°C и +2°C; мұздатқыш камерада белгіленуі мүмкін мағыналары: -18°C, -19°C, -20°C, -21°C, -22°C, -23°C, -24°C, -25°C және -26°C.

**HOLIDAY батырмасы - HOLIDAY функциясын қосады немесе өшіреді (AUTO жарық диоды жапыртылады).**

Егер HOLIDAY функциясы белсенді болса, температураны реттеуге болмайды, бірақ бұйым өзін-өзі автоматты түрде реттейді, бұл ретте, аталмыш жағдай үшін тыйымды бейімдеу қолданылады: тоңазыту камерасы үшін +12°C; және мұзда-ту камерасы үшін -18°C. берілген функция «AUTO» жазуымен белгіленеді. Функцияны қосу және өшіру үшін сәкес батырманы жәй ғана басыңыз, және функцияның күй-жайын сәйкес жарық диодының қосылуы немесе өшірілуі (дабылдайды) белгі береді. Кейбір функциялар (SUPER COOL, SUPER FREEZE,) басқалармен үйлеспейді (HOLIDAY...); сіз бұйымды ең дұрыс пайдалануға көмектесетін орнатылған басымшылықтар реті екені естеріңізде болсын.

## Мұздатқыш бөлімшесін пайдалану

KZ

Мұздатуға арналған тағамдарды артық қырау тұрып қалмас үшін мұқият орау керек. Тағамдарды мұздатқыш бөлімшеге қоймас бұрын оларды тоңазытқыш бөлімшеде салқындатып алыңыз.

1. Жартылай мұзы өріген тағамдарды, қайта қатыруға болмайды: оларды 24 сағат ішінде жеуге болатын тағамдарды дайындау үшін пайдаланыңыз.
2. Балғын тағамдарды мұздатқан кезде олардың бұрын мұздатылған тағамдарға жанасуына жол бермеңіз. Мұздатқыш бөлімшеге салынған тағамдар артқы және жан-жақтағы қабырғаларға тимегені жөн. Есте сақтаңыз, тағамдардың сақталуы мұздатылу жылдамдығына байланысты.
3. Мұздатылу кезінде мұздатқыш бөлімшенің есігін ашпауға тырысыңыз.
4. Дұрыс сақтау және кейін жеңіл еріту үшін мұздатқыш бөлімшеге тағамдарды бөлшектермен салыңыз – бұл тез және сенімді мұздатуға мүмкіндік береді. Мұздату күні жазылған жазба жүргізуді ұсынамыз.
5. Электр қорегі істен шыққан жағдайда мұздатын бөлімнің есігін ашпаңыз. Бұл мұздатқыш бөліміндегі температураны 15 сағатқа дейін  $-9^{\circ}\text{C}$  сақтауға көмектеседі.
6. Мұздатқыш бөлімшеге шыны ыдыстардағы қатып қалатын сұйықтықтарды ұзақ уақытқа салмаңыз, өсіресе егер оларды тығыз жабылған газды

сусындар болатын болса. Кристалданған сұйықтық ыдысты сындырып жіберуі мүмкін.

7. Егер қоршаған орта температурасы ұзақ уақыт бойы  $14^{\circ}\text{C}$ -тан аспаса, онда тағамдарды сақтауға қажетті температура болмайды, бұл тағамдарды сақтау уақытын қысқартады.

FNFжүйесіндегі мұздатқыш камерасында мұздың қатуына және тағамдардың өзара қатып қалуына кедергі жасайды және пайдаланушыны үнемі еріту жұмыстарын жасаудан босатады.

SUPER FREEZE – осы режим тағамдарды тез қатыратын төмен температураға жету үшін компрессордың үздіксіз жұмысын қамтамасыз етеді. Тағамдар қатқаннан кейін құрал қалыпты жұмыс істеу режиміне көшеді.

SUPER FREEZE режимін қосқанда құрал автоматты түрде буландырғышты тазалап шығады, сонымен қатар бірнеше уақыт ішінде компрессор жұмыс істемейді.



# Электр қуатын үнемдеу жөніндегі ұсыныстар

## Тоңазытқышты дұрыс орнатыңыз

Жылу көздерінен қашықта, жақсы желдетілетін үй-жайда, «Орнату» («Вентеляция») параграфындағы ұсыныстарға сәйкес орнату керек.

## Температураны дұрыс қойыңыз

Термореттегішті орташа күйде орнатыңыз. Артық төмен температурада орнату электр энергиясы шығынының артуына әсер етеді, бірақ өнімнің сақталуына әсер етпейді. Өте төмен

температура көкөністердің, дайын еттің және ірімшіктің сақталуына зақым келтіруі мүмкін.

## Толтырмаңыз

Тағамдардың сақталуы үшін ауаның жетілікті түрде циркуляциясы қажет. Азық-түлікті толтырып орналастыру ауаның еркін айналуына, тоңазытқыштың дұрыс жұмыс істеуіне кедергі келтіреді және электр энергиясының қосымша шығынын тудырады.

## Есікті жабық ұстаңыз

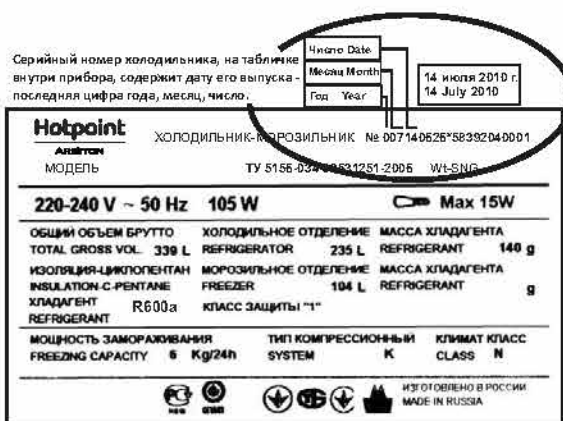
Есікті қажет болған жағдайда ашыңыз, есіңізде сақтаңыз, есікті әр ашқан сайын тоңазытқыштың ішіндегі температураны біршама арттырады және алдындағы температура қалпына келу үшін электр энергиясы жұмсалады.

## Тығыз жабыңыз

Тоңазытқыштың есігіндегі тығыздағыш резеңке таза ері жапқан кезде корпусқа тығыз болып тұруын қадағалаңыз, ол суық ауаның сыртқа шығуынан сақтайды.

## Ыстық тамақты қоймаңыз

Тоңазытқышта қойылған ыстық тағамдар тоңазытқыштың температурасын бірнеше градусқа көтеріп жібереді. Тағамдарды және ыдысты бөлме температура сына дейін суығаннан кейін барып тоңазытқышқа қойыңыз.



KZ

# Ақаулар және оларды жою тәсілдері

KZ

Ақаулар	Мүмкіндіктегі себептері шешімдері
<b>Дисплей толық өшірілген</b>	Вилка электр розеткасына қосылмаған, немесе байланыс құру үшін жеткіліксіз қосылған, немесе үйде электр тогы жоқ
<b>Компрессор қосылмаған</b>	Құрал компрессордың қорғанысымен жабдықталған
<b>Дисплей қосылған, бірақ ол қараңғы</b>	Вилканы алып оны қайта тықпас бұрын аударыңыз
<b>Дыбылдың түсті сигналы, дисплейде жазу пайда болады dr лампочкасы жыпылықтайды.</b>	Тоңазытқыштың есігі екі минуттан артық ашық болса. Дыбыстық сигнал құрылғысы есік жабық болса немесе.
<b>Дыбыстық сигнал, дисплейде A1 символы шығады</b>	Мұздатқыш камера ішіндегі азық-түлік температурасы шектен артық көтерілген және оларды сақтау мерзімінен асып кеткен. Азық-түлікті пайдалану қажет. Ол үшін мұздатқыш камерада 0 градус температура сақталады. Кеңес: сіз бұл азық-түліктерді бір қыздырып алғаннан кейін қайтадан қатырып сақтауыңызға болады. Дыбыс сигналын өшіру үшін есікті ашып қайтадан жабыңыз немесе температураны өзгерту пернесін бір рет басыңыз. A1 дабыл символын өшіру үшін температураны өзгерту пернесін екі рет басыңыз немесе құралды қосу/өшіру пернесімен қосып өшіріп қайтадан қосыңыз.
<b>Дыбыстық сигнал, дисплейде A2 символы шығады</b>	Мұздатқыш камерасы ішіндегі азық-түлік температурасы оларды одан әрі пайдалануға болмайтын уақытқа дейін шектен артыққа көтерілген. Азық-түлікті тұтынуға болмайды. Азық-түліктегі деструктивті процестерді азайту үшін құрал мұздатқыш камерада шамамен -18 градусты сақтап тұруға тырысады. Дыбыс сигналын өшіру үшін есікті ашыңыз да қайтадан жабыңыз немесе температураны өзгерту пернесіне бір рет басыңыз. A2 дабыл символын өшіру үшін температураны өзгерту пернесін екі рет басыңыз немесе құралды қосу/өшіру пернесімен қосып өшіріп қайтадан қосыңыз.
<b>Тоңазытқыш пен мұздатқыш қажетінше суытпайды</b>	<ul style="list-style-type: none"><li>- бөлімшелердің есіктерінің тығыз жабық екенін, есіктердегі тығыздағыштардың зақымданбағанын;</li><li>- Есіктері өте жиі ашылады;</li><li>- Өте жоғары температура берілген («Қосу және пайдалану» қараңыз);</li><li>- Тоңазытқыш немесе мұздатқыш толып кеткен.</li></ul>
<b>Тоңазытқыш камерасындағы азықтүлік қата бастады</b>	өте төмен температураға қойылған («Қосу және пайдалану» қараңыз);
<b>Компрессор үнемі жұмыс істеп тұрады</b>	<ul style="list-style-type: none"><li>-SUPER FREEZE түймесі басылған (жылдам мұздату); SUPER FREEZE сары лампочкасы жанып немесе жыпылықтап тұр («Сипаты» қараңыз).</li><li>- есігі дұрыс жабылмаған немесе үнемі ашық;</li><li>- қоршаған ортаның температурасы өте жоғары.</li></ul>
<b>Ауаны суытатын вентилятор айналмайды</b>	<ul style="list-style-type: none"><li>- тоңазытқыштың есігі ашық</li><li>- ауаны салқындататын жүйе тоңазытқыш камерасының ішінде еш ақаусыз жұмысты қалпына келтіру үшін қажет болған жағдайда іске қосылады.</li></ul>
<b>Құрал көп шу шығарады</b>	<ul style="list-style-type: none"><li>-құрал тегіс көлденең жерде орнатылмаса («Орнату» қараңыз);</li><li>- құрал шу тудыратын құралдардың ортасына орнатылған жағдайда;</li><li>- тоңазытқыш ішіндегі хладагент компрессор жұмыс істемегеннің өзінде кішкене шу шығарса. Бұл ақау емес, бұл – қалыпты жағдай.</li></ul>
<b>Қызметтің уақытынан бұрын тоқтауы</b>	Желідегі электр ақаулары немесе электр берудегі қасқа мерзімді үзілістер
<b>Дисплейде хабарлама пайда болады (мыс, F01)</b>	Су ағатын ер бітеліп қалды («Қызмет көрсету» қараңыз). Тоңазытқыш құралдың құрамдас бөліктері температуралық деформацияға ұшырау нәтижесінде «шытынау» естіледі, ол ақау емес, құралдың жұмысына әсер етпейді.

# Қызмет көрсету және күтім

Кез келген жуу немесе қызмет көрсету әрекеттерін орындамас бұрын, тоңазытқышты электр желісінен ажыратыңыз.

## Тоңазытқыш және мұздатқыш бөлімдерін еріту

Full No Frost суыту жүйесі еру режимін автоматты түрде жүргізеді.

Таймер кезеңмен жылыту элементін қосып отырады, буландырғыштағы «қар қаптамасы» автоматты түрде еріп отырады. Еріген су арна бойынша компрессор үстіндегі ванночкаға құйылады, онда ол буға айналады.

## Қызмет көрсету және күтім жасау.

Сіздің тоңазытқышыңыз иісі шықпайтын гигиеналық құралдардан жасалған. Осы ерекшеліктерді сақтау үшін иісі өткір тағамдарды тығыз жабылатын контейнер ыдыстарға сақтаңыздар, олардың иісін тоңазытқыштан кетіру қиын болады.

Тоңазытқыштың ішкі және сыртқы жақтарын жылы судағы ас содасының ерітіндісінде ылғалданған, губка немесе жұмсақ шүберекпен жуыңыз. Ас содасы болмаған жағдайда, бейтарап жуғыш заттарды пайдаланыңыз.

**Органикалық еріткіштерді, абразивті, хлорлы және құрамында аммиак бар заттарды ешқашан пайдаланбаңыз.**

Құрамында майы бар тағамдар (майонез, өсімдік майлары немесе малдың майы және т.б.) тоңазытқыш прибордың камерасының тығыздағышына немесе пластмассасына аққан жағдайда, оны дереу бейтарап жуу құралымен сүртіп тастаңыз.

Барлық алынатын бөліктерін сабын ерітіндісімен немесе жуғыш құралымен жууға болады. Оларды сонымен қатар ыдыс жуатын машинада жууға

болады. Есіңізде сақтаңыз, барлық алынатын заттарды тоңазытқышқа қайта қояр алдында жақсылап кептіріп алыңыз.

Шаң тоңазытқыштың конденсаторына жиналып қалуы мүмкін және оның қалыпты жұмысына кедергі келтіруі мүмкін. Тоңазытқыштың артқы қабырғасын тиісті насадкаларды игізіп мұқият шаңсорғышпен сору керек.

Егер тоңазытқышты ұзақ уақыт пайдаланбайтын болсаңыз, оны ерітіп алыңыз, ішін жақсылап жуыңыз және жағымсыз иіс және өрмектер болып қалмас үшін есіктерін ашық қалдырыңыз.

Термо реттегіштің және компрессордың тиісті дыбыстары құралдың электр жабдықтары жұмыс істегенде шығатын қалыпты дыбыс болып табылады.

KZ

# Техникалық қызмет көрсету

---

KZ

## Сервис орталығына жүгінбес бұрын:

- ақауды өз бетіңізше жөндеуге болатын болмайтындығын тексеріңіз («Ақаулар және оларды жою тәсілдері» бөлімін қара.);
- егер ақау жөнделмесе, жақын арадағы сервис орталығымен хабарласыңыз (тізімі сервистік сертификатта).

## Авторландырылған қызмет көрсету орталығына хабарласу кезінде мынаны хабарлаңыз:

- бұйымның моделі;
- бұйымның сериялық номері (бұл деректерді тоназытқыш камераның сол жақ қабырғасында орналасқан техникалық сипаттамалар берілген таблодан табасыз);
- ақаудың сипаты.

Өндіруші өкілеттік бермеген адамдарды қызметін пайдаланбаңыз.

Жөндеу кезінде түпнұсқа қосалқы бөлшектерді пайдалануды талап етіңіз.

Өнім ГОСТта сәйкестікке сертифициатталған:

СТБ МЭК 60335-2-24-2007

ГОСТ Р 51318.14.1-2006

ГОСТ Р 51318.14.2-2006

ГОСТ Р 51317.3.2-2006

ГОСТ Р 51317.3.3-2008

Сертификаттау органының коды

Есіктерін қайтара ілуCIS

# Коопсуздук – бул жакшы адат

! Бул колдонмону сактап коюнуз Буюмду сатканда, бирөөгө пайдаланууга бергенде же жаңы квартирага көчкөндө анын ээси андан пайдалануу жана ага кызмат көрсөтүү эрежелери менен таанышышы үчүн колдонмо муздаткыч менен чогуу сакталууга тийиш.

! Колдонмону көңүл коюп окуп чыгыңыз: анда муздаткычыңызды орнотуу жана андан кантип коопсуз пайдалануу боюнча керектүү маалыматтар бар.

1. Муздаткыч бөлмөнүн ичинде пайдалануу үчүн иштелген. Эч кандай жагдайда муздаткычтан сыртта пайдаланууга болбойт.

2. Муздаткыч тоңдурулган жана муздатылган продуктуларды үй шарттарында колдонмодо көрсөтүлгөндөй тоңдуруу жана сактоо үчүн пайдаланылууга тийиш.

3. Алсыз, акыл жана сезгирлик жагынан жөндөмдүүлүгү начар же болбосо турмуштук билим жана тажрыйбага ээ болбогон адамдар (ошондой эле жаш балдар)га, эгерде алар прибордун коопсуздугу үчүн жооптуу адамдын көрсөтмөсүн албаган болсо, же анын көзөмөлү астында болбосо, муздаткычтан пайдаланууга болбойт. Прибор менен ойнобостугу үчүн жаш балдар ар дайым көзөмөл астында болууга тийиш.

4. Муздаткычты нымдуу кол менен кармабаңыз.

5. Узарткыч жана улагычтан (переходник) пайдаланбаңыз. Эсинизде болсун, муздаткычты узарткыч жана улагычтар жардамьнда ишке түшүрүү өрт чыгуу кооптуулугун туудурат. Өндүрүүчү узарткыч жана улагычтарды, ошондой эле кесилиши керектелүүчү кубаттуулукка туура келбеген туташтыруучу кабелдерди пайдалануунун натыйжасында чыккан өрт үчүн жоопкерчиликти мойнуна албайт. Муздаткычты орнотуп жатканда электр прибор менен тармактын мүнөздөмөлөрү бири-бирине туура келишин текшерүү зарыл. Вилканы розеткадан суурганда зымынан кармап тартпаңыз: бул абдан кооптуу. Камсыздоо шнур жараксыз абалга келгенде даярдоочу же анын өкүлүнөн алынган атайын шнур же комплект менен алмаштыруу керек. Кабелди алмаштыруу тажрыйбалуу адис тарабынан ишке ашырылууга тийиш.

6. Муздаткычтын ички муздатуучу беттерин кол менен кармабаңыз, айныкса колуңуз нымдуу болсо. Тоңдургучтан эми гана алынган муздун бөлүтүн оозуңузга сала көрбөнүз, антсеңиз жергиликтүү үшүккө чалдыгышыңыз мүмкүн.

7. Муздаткычты жууш же ага кызмат көрсөтүү боюнча ар кандай ишти аткаруудан мурда аны тармактан үзүңүз.

8. Эгерде муздаткычты эшиги илгич менен бекитилчү эскисинин ордуна алган болсоңуз, анда эски муздаткычтын илгичтүү бекиткичин иштен чыгарып салыңыз, же болбосо аны эшиктен ажыратып алыңыз. Бул таштап жиберилген буюмдар менен ойногон балдарды эски муздаткычтын ичинде бекилип калышынан сактоо үчүн зарыл.

9. Адаттан тыш жагдайлар туулган учурда муздаткычты тармактан үзүп, кепилдик документинде (сервис сертификатында) телефону көрсөтүлгөн сервис борборуна телефон чалыңыз. Сервис борборуна телефон чалуудан мурда «Бузуктук-тар жана аларды оңдоонун усулдары» бөлүмүн окуңуз.

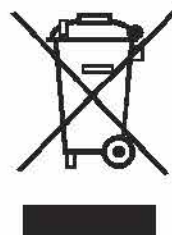
10. Муздаткычтын түзүлүшүн өзгөртүүтө жана өндүрүүчү тарабынан кепилдик ремонтун жүргүзүү укугу берилбеген адамдын кийлигишүүсүнө тыюу салынат.

11. КӨҢҮЛ БУРУҢУЗ! Муздаткычтын арткы дубалынын (конденсатор тосмосунун) газ плитасына газ жеткирүүчү илгич газ түгүктөрү менен тийишип турушуна тыюу салынат.

12. Приборду кайрадан электр тармагына кошуу (мисалы, кокустан өчүп калганда) 5– 10 минуттан кийин гана ишке ашырылат.

13. Эгерде Сиз муздаткычтан пайдаланбастькты чечсеңиз, анда таштап жиберүүдөн мурда аны кантип утилизациялоо жөнүндө ойлоп көрүңүз. Муздаткычыңызда изоляцияланган көбүктө сакталчу циклопентан газы бар, мындай жагдайда Сиз утилизация үчүн жооптуу жергиликтүү ишкана менен байланышууга тийишсиз.

**Бул продуктту туура утилизациялоо. WEEE (Эскирген үй-тиричилик техникасын жыйноо жана утилизациялоо системасына ээ болгон Евросоюз жана башка Европа өлкөлөрүндө колдонулат.)**



Продукциядагы же колдонмодогу бул белги (маркировка) чыгындын айлана-чөйрөгө көзөмөлсүз таралышынан жеткен зыяндын алдын алуу үчүн продукцияны башка үй-тиричилик таштандылары менен кошо утилизациялабоо, ошондой эле материалды кайра иштөө жана андан пайдалануу процессин оптималдаштыруу керектигин көрсөтөт.

Пайдалануучу эскирген буюмду атайын кабылдоо пунктуна тапшырышы мүмкүн, эгерде улуттук мыйзамдар менен жол коюлган болсо, анда жаңы буюм алып жатканда эскисин компанияга кайра тапшырышы да мүмкүн.

**КӨҢҮЛ БУРУҢУЗ!** Эскерте кетелиз, Сиздин приборуңузга R600a

(белгиси сервис сертификатында жана прибордун ичиндеги табличкада берилген) хладагенти куулган, ал табигый газ – изобутан болуп, өрт алуу касиетине ээ. Кокусунан хладагенттин контурунда бузулуш болуп калса, анда муздаткычты ар кандай ачык жалындан же жеңил өрт чыгышы мүмкүн болгон булактан этияттаңыз жана муздаткыч турган бөлмөнү кылдаттык менен желдетиңиз.

Буюмдагы R600a хладагенттин ар 8 граммы үчүн бөлмөнүн 1 м3 көлөмү туура келиши керек. Сиздин буюмуңузга куулган хладагенттин саны муздаткычыңыздын ичиндеги паспорттук маалыматтар менен кошо жазылган табличкада көрсөтүлгөн. Бузулгандык белгилери болгон муздаткычты эч качан ишке түшүрбөнүз, эгерде Сизде буюмдун ишке жарактуулугуна шек туулса, авторлук укугуна ээ сервис борборуна кайрылыңыз. **КӨҢҮЛ БУРУҢУЗ!** Буюмдун ичинде электр приборлорунан пайдаланбаңыз.

**КӨҢҮЛ БУРУҢУЗ!** Буюмдун корпусундагы же ага коюмча кылынган конструкциялардагы желдеткич көзөнөктөрүн тосуп койбонуз.

**КӨҢҮЛ БУРУҢУЗ!** Хладагенттин контурун бузулушуна жол койбонуз.

**КӨҢҮЛ БУРУҢУЗ!** Эрүү процессин тездетүү үчүн даярдоочу тарабынан сунуш кылынгандан башка курулма же каражаттардан пайдаланбаңыз.

# Буюмдун сүрөттөлүшү

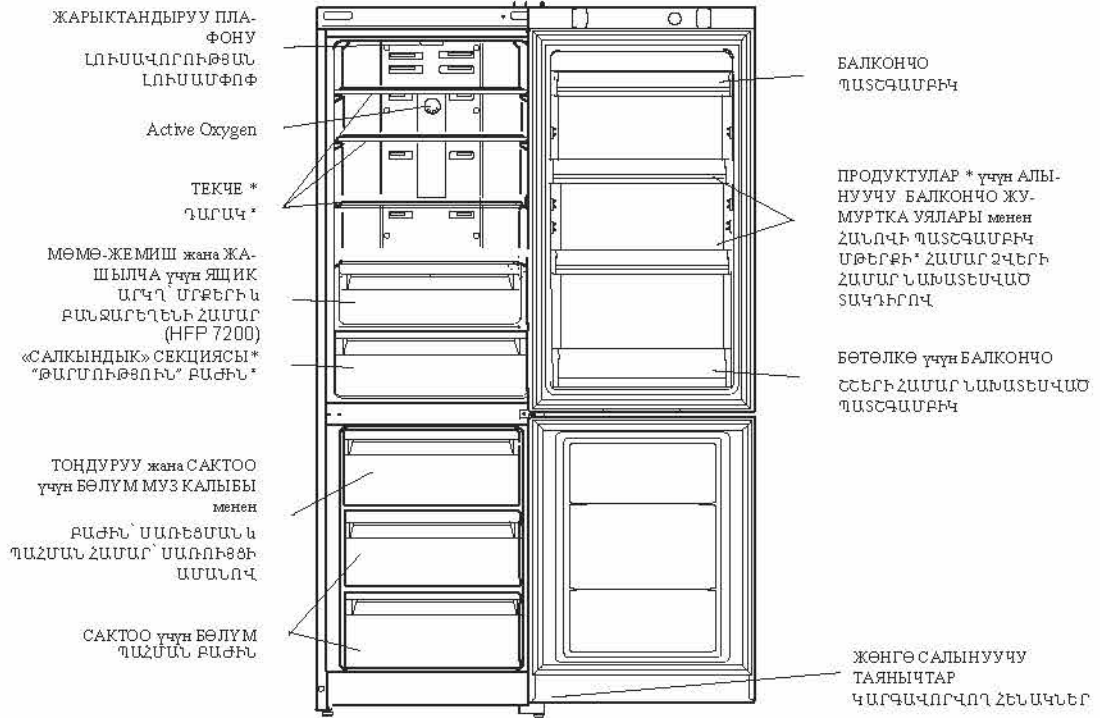
## Արտադրանքի նկարագրությունը

**Жалпы көрүнүшү**  
**Շնորհանուր տեսը**

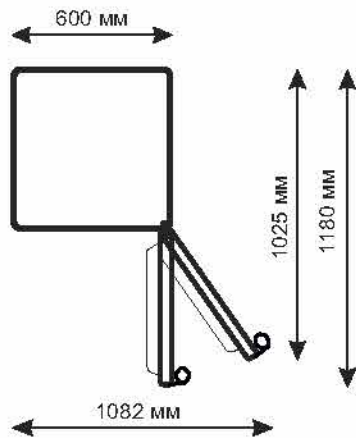
**HFP 7200 X O HFP 7200 M O HFP 7200 W O**  
**HFP 7180 X O HFP 7180 M O HFP 7180 W O**

KGZ

AM

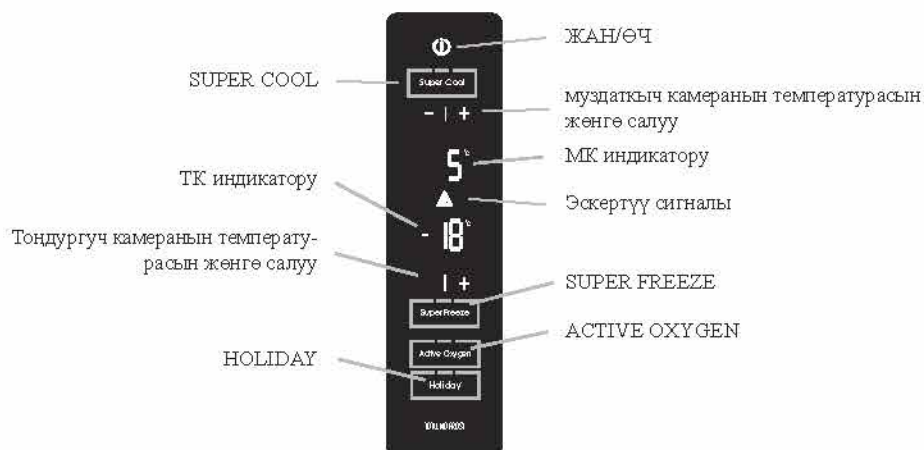


\* Տանի և/կամ յայտադրանքի ձևով փոփոխումներ կատարելու համար խնայող օգտագործողները  
 \* Մասեր, որոնք կարող են տարանջատվել, դուրս բերելու և/կամ դնելու



# Буюмдун сүрөттөлүшү

## Башкаруу панели



KGZ

**ЖАҢ/ӨЧ** - бул топчуну басуу менен приборду толук ишке түшүрүүгө болот (муздаткыч камераны да, тондургуч камераны да). Муздаткычты өчүрүү үчүн топчуну басып, 3 секунд кармап туруу жетиштүү, муздаткыч 6 секундга кечигип өчөт. Эскертүү сигналы - үн индикатору жана бүлбүлдөгөн жарыктандыруу лампысы муздаткыч бөлүмдүн эшиги ачык алганына дарек берет.

### МУЗДАТКЫЧ КАМЕРА

Температураны жөнгө салуу – муздаткыч камерадагы температураны тиешелүү түрдө дисплейде көрүнгөндөй өзгөртүү мүмкүнчүлүгүн берет.

### ТОНДУРГУЧ КАМЕРА

Температураны жөнгө салуу – тондургуч камерадагы температураны тиешелүү түрдө дисплейде көрүнгөндөй өзгөртүү мүмкүнчүлүгүн берет.

**ACTIVE OXYGEN** сенсордук топчусу Озондоштуруу милдетин ишке түшүрөт жана токтотот. Милдет ишке түшүрүлгөндө, озонатор мезгил-мезгили менен иштейт. Муздаткыч камеранын ичиндеги озонатор иштегенде – жашыл, токтогондо (паузада) – көк жана.

**SUPER FREEZE** сенсордук топчу **SUPER FREEZE**нин милдетин ишке салат же токтотот (тез тондуруу боюнча) Дисплейде SF символу көрүнөт. 24 сааттын ичинде бул милдет өзү-өзүнөн токтотулат.

**SUPER COOL** топчусу **SUPER COOL** (тез муздатуу) милдетин ишке түшүрөт же токтотот. Дисплейде SC символу көрүнөт.

**ECO** (электр энергияны кошумча үнөмдөө) милдети **Active Oxygen** топчусун басканда 6 секундун ичинде ишке түшөт – ишке түшкөнү үн сигналы менен коштолот. Прибор муздаткычтын ичиндеги жана тышындагы шарттарга шайкеш түрдө температураны жөнгө салат. Эгерде мындай жагдайда стандартта көрсөтүлгөндөн башкача сактоо температурасы талап кылынып калса жана милдети аткаруу актив абалда болсо, анда өзгөртүү киргизүүгө болот.

Мындай жагдайда муздаткыч камера жана тондургуч камералар үчүн каалагандай температура орнотулушу мүмкүн. Адаттагы режимге кайтуу үчүн – прибор өчүрүп-жандырылат.

### Температураны орнотуу:

Эгерде прибор жандырылган болсо, анда муздаткыч жана тондургуч камералардын дисплейлери ошол учурда орнотулган температураларды көрсөтөт. Кайсы камерадагы мурда орнотулган температураны өзгөртүрмөкчү болсоңуз, ошол камерага тиешелүү топчуну бассаңыз жетишет. Башкача айтканда, муздаткыч камеранын: +8°C, +7°C, +6°C, +5°C, +4°C, +3°C топчуларынан бири басылганда, андагы температура 1°C ка жогорулайт, же болбосо төмөндөйт. +2°C үчүн тандалышы мүмкүн болгон температуранын маанилери, тондургуч камерада орнотулушу мүмкүн болгон маанилер: -18°C, -19°C, -20°C, -21°C, -22°C, -23°C, -24°C, -25°C и -26°C.

**HOLIDAY** топчусу **HOLIDAY** – ЭС АЛУУ милдетин ишке түшүрөт же токтотот.

Эгерде **HOLIDAY** милдети активдүү болсо, температураны жөнгө салууга болбойт, бирок прибор өзүн-өзү жөнгө салып турат, мында ушул жагдай үчүн оптималдуу маанилерден пайдаланылат:

муздаткыч камера үчүн +12°C жана тондургуч камера үчүн +12°C.

Милдеттерди ишке түшүрүү үчүн тиешелүү топчуларды бассаңыз жетишет, милдеттин абалы жөнүндө жарытыла турган светодиоддун жанышы же өчүшү дарек берет. Кээ бир (**SUPER COOL**, **SUPER FREEZE**) милдеттер башкалары (**HOLIDAY**, ...) менен иштеше албайт, эсиңизде болсун, бул Сиз прибордон эң жакшы пайдалануунузга жардам берүүчү милдеттердин орнотулган тартиби.

# Орнотуу жана ишке түшүрүү Муздаткыч бөлүмдөн пайдалануу

Муздаткыч натыйжалуу жана ишеничтүү иш теши үчүн аны туура орнотуу зарыл.

## Желдетүү

Муздаткычтын компрессору менен конденсатору иш учурунда кызыйт, андыктан жетиштүү деңгээлдеги кошумча желдетүүнү камсыздоо зарыл. Муздаткычыңыз нормалдуу нымдуулукка ээ болгон жана жакшы желдетиле турган бөлмөдө орнотулууга тийиш. Муздаткычты жогору нымдуулукка ээ болгон бөлмөдө, мисалы, ваннакана, жертелөдө орнотууга тыюу салынат.

Орнотуп жатканда аба эркин айланышы үчүн прибордун жактарынан минималдуу аралык (3–5 см), үстү жагынан 10 см калтырыңыз. Прибордун арт жагында абанын жолун тосуп койбоңуз.

## Жылуулук булагына жакын орнотпоңуз

Муздаткычты жылуулук булагына (ашкана плиталары, духовкалар, каминдер) жакын жерге, же болбосо күндүн нуру түздөн-түз түшүп турган жерге орнотууга болбойт.

## Түздөө

Мыкты иштеши үчүн муздаткыч тегиз жерге орнотулган болууга тийиш. Муздаткыч керектүү жерге орнотулгандан кийин анын абалын алды жагындагы түздөөчү таянычтарды айландыруу аркылуу тегиздеңиз. Муздаткычтын арт жакка болгон жактыктыгы 5°тен ашпоого тийиш.

Муздаткычыңыздын эшигин орнотулган жагынын каршы жагына орнотсоңуз да болот, мындай зарылчылык туулса, авторлук укугуна ээ сервис борборуна кайрылыңыз.

## Электр тармагына улоо

Муздаткыч I класс электр тогунан жабыркоодон коргоо деңгээлинде жаратылган жана электр тармагына токту жерге кийирүүчү зым менен камсыздалган эки уюлдуу розетка жардамында уланат.

Электр тармагына улануудан мурда көңүл буруңуз:

- электр чыңалуу буюмдун муздаткыч бөлүгүнүн эшик жактан оң жагына орнотулган табличкада көрсөтүлгөнгө, башкача айтканда ~220-240В ко туура келеби;

- электр розетканын токту жерге кийирүүчү контакты электр тармактын камсыздоочу кабелинин токту жерге кийирүүчү зымына түздөн-түз уланганбы (туташтыруучу зым 10 А ден көп болбогон токко болжолдонгон болууга тийиш); – розетка менен вилка бирдейби; эгерде вилка розеткага туура келбесе, анда розетканы камсыздоочу шнурдун вилкасына туура келген түрүнө алмаштыруу керек (ишти тажрыйбалуу электрик аткарууга тийиш); Муздаткыч Сиз дайыма розеткага жете алгандай кылып орнотууга тийиш;

Ушул колдонмодо баяндалган өңдүү чоң кубаттуулукка ээ үй-тиричилик приборлорунун коопсуздук талаптары бузулган түрдө электр тармакка уланган муздаткыч салыштырмалуу кооптуу саналат. Эки зымдуу электр тармагына тикеден-тике улануучу муздаткыч төмөнкүдөй параметрдик маанилерге ээ болгон коргоочу өчүрүүчү курулма (КӨК) аркылуу эксплуатация кылынат:

номинал чыңалуунун диапозону – 220 дан 240В/50 Гц, ишке түшүү босогогу – 30 мА, ишке түшүүнүн номинал мезгили – 0,1 с.

Эгерде көрсөтүлгөн нормаларга баш ийбеген түрдө кишинин ден соолугуна жана буюмга зыян жетсе, өңдүрүүчү жоо шерчиликти мойнуна албайт.

## КӨНҮЛ БУРУҢУЗ!

Муздаткыч орнотулгандан кийин электр тармагына улоодон мурда болжол менен үч саат күтүү керек, бул мезгилдин ичинде унаада ташып алып келинген муздаткычтагы хладагент корпус боюнча бирдей таралат, – бул муздаткыч мыкты иш теши үчүн абдан зарыл.

Муздаткычты баштап ишке түшүрүүдөн мурда буюмдун муздаткыч жана тоңдургуч бөлүмдөрүнүн беттерин ичилүүчү соданын эритмесинде тыкандык менен жууш керек.

Муздаткычты электр тармагына улаганыңыздан кийин муздаткыч бөлүмдө жайлашкан башкаруу жана жөнгө салуу панелиндеги терморегулятордун кулагын ортоңку ЕСО абалга келтирип коюңуз, бир нече сааттан кийин буюмдун муздаткыч жана тоңдургуч бөлүмдөрүнө продуктуларды жайлаштырсаңыз болот. Компрессор менен текче арткы дубалынын ортосуна ТАШУУ МӨЗГИЛИНДЕ КОЮЛГАН ТАКТАЙЛАРДЫ, ошондой эле прибордун козголгуч бөлүктөрүн жылуудан кармап туруу үчүн коюлган башка жыгач жана желим тасмаларды алып салыңыз. Эгерде приборго коргоочу полимердик плёнка чапталган болсо, анда буюм тетиктеринин полимердик каптоосу менен анын лаб-боёкторуна зыян жетпегендей кылып аларды акырындык менен сыйрып алыңыз.

Муздаткыч бөлүмдөгү температура терморегулятордун кулагы менен орнотулган абалга ылайык түрдө автоматтык түрдө жөнгө салынып турат.

Терморегуляторду ортоңку ЕСО абалына орнотууну сунуш кылабыз.

Муздаткычта продуктуларды сактоонун эң жакшы шарттарын камсыз кылуу үчүн төмөнкү сунуштарга баш ийиңиз: туура эмес сактаганда эң жакшы продуктулар да бат айныйт. Жашы кабыл алынган эрежелерге каршы болсо да, эсинизде болсун, даярдалган продуктуларды жаңыларына караганда аз убакыт сактоо керек. Муздаткыч бөлүм абдан ыңгайлуу текчелер менен жабылган болуп, агайын багыттоочулардын жардамында алардын бийиктигин жөнгө салууга болот, бул болсо ири кутуларды жана узун бөтөлкөлөрдү да жайлаштыруу мүмкүнчүлүгүн берет.

Муздаткычтын ичине капкагы жабылбаган идиштеги сууктуктарды коюуга болбойт – бул муздаткыч бөлүмдөгү нымдуулуктун жогорулап кетишине өбөлгө түзөт.

Full No Frost (FNF) сууткуч системасы муздаткыч бөлүмдүн үстү жагында жайлашкан желдетүү көзөнөктөрүнүн бар экендиги менен өзгөчөлөнөт. FNF системасы нымды кетирүүчү жана кыроо пайда болушунун алдын алуучу муздак абанын тынымсыз айланышын камсыз кылат. Конденсат пайда болбошу жана желдетүү көзөнөктөрү тосулуп калбашы үчүн идиш же продуктуларды камеранын арткы дубалына тийгизбеңиз.

Муздаткычта пияз, көк пияз жана сарымсак, банан (карайып кетиши мүмкүн), цитрус, картофель жана тамыр жемиштерди сактоого болбойт (аларды караңгы, кургак жерде сактоо керек).

«Салкындык» секциясы (Көңүл буруңуз! Бул секция муздаткыч камеранын жогорку бөлүгүнүн муздаткыч бөлүмдүн орточо температурасынан төмөн болгон 3–5°C температуралуу арт жагына кадап орнотулат. Анда ветчина, копчет колбаса сыяктуу продуктуларды сактоого болот. Ошондой эле бул бөлүмдө бат айный турган, тоңдурулушу зарыл болбогон продуктулар: жаңы союлган эт, балык ж. у. сл. арды сактоо сунушталап, анткени алардан жакын арада пайдаланылат.

Көтөрмө капкактуу бул секцияны буюмдун муздаткыч бөлүмүнүн ылдый жагына орнотуп, андан жашылчаларды сактоо үчүн кошумча ящик иретинде пайдаланыңыз да болот.



# Тондургуч бөлүмдөн пайдалануу



Артыкбаш кыроо басып калбастыгы үчүн тондурулушу керек болгон продуктуларды тыкандык менен ороо зарыл. Продуктуларды тондургуч бөлүмгө коюудан мурда аларды муздатыкчы бөлүмдө муздатып алуу керек.

1. Жаңы продуктуларды тондурууга коюп жатканыңызда, алар мурда тоңгон продуктуларга тийип калбастыгына кам көрүңүз. Тондургуч бөлүмгө коюлуп жаткан продуктулар камеранын аркы жана каптал дубалдарына тийбей турганы оң. Эсиңизде болсун, продуктулардын сакталуу сапаты тондуруунун тездигинен көз каранды.
2. Тондуруу учурунда тондургуч бөлмөнүн эшигин ачпоого аракет кылыңыз.
3. Продуктуларды туура сактоо жана тоңгон продуктуну кийинчерээк тезирээк эритип алуу үчүн аларды тондургуч бөлүмгө кичине порцияларда жайлаштырыңыз – бул алардын тез жана ишеничтүү тоңушуна өбөлгө түзөт. Продукту тондурууга коюлган датаны каттап баруу сунуш кылынат.
4. Электр камсыздоо үзүлүп калган, же болбосо муздатыкчы прибор кокусунан өчүрүлүп, эрүү башталган учурларда, буюмдун тондургуч бөлүмүнүн эшигин ачпаганыңыз оң. Бул тондургуч бөлүмдөгү төмөн температураны кыйла убакытка сактоо мүмкүнчүлүгүн берет.
5. Толук эмес эриген продуктунан жылуулук менен иштеле турган тамак даярдоодо пайдаланыңыз.

6. Буюмдун тондургуч бөлүмүндө ичи толтурулган тоңуучу суюктук куюлган айнек идиштерди көп убакытка калтырууга болбойт, айныкса алардын ичинде тыгыз бекитилген газдалган же кайнай турган суу сундуктар куюлган болсо. Кристаллдашкан суюктук идишти жарып салышы мүмкүн.
7. Эгерде айлана-чөйрөдөгү абанын температурасы көп убакыт бою 14 °C тан жогорулабаса, анда продуктуларды сактоо үчүн зарыл болгон температура алынбайт, бул болсо продуктулардын сакталуу мөөнөтүн кыскартат. Тондургуч камерадагы FNF системасы муз каткалаңын пайда болушуна жана продуктулардын бирин-бирине жабышып тоңуп калышына жол койбойт, пайдалануу чуну маал-маалы менен продуктуларды эритип туруу кейгейүүнөн арылтат. «SUPER FREEZE» режими. Бул режим продуктулар тезирээк тоңушу үчүн зарыл болгон төмөн температура алынганга чейин компрессордун тынымсыз иштешин камсыз кылып турат. Продуктулар тоңуп бүткөндөн кийин прибор нормалдуу иш режимине өтөт. «SUPER FREEZE» режими ишке түшүрүлгөндө прибор автоматтык түрдө буулантыкчы тазалоо ишин аткарат, мында компрессор бир топ убакытка иштебей турат.

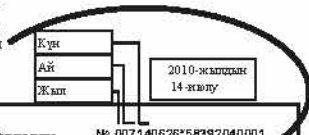
Максималдуу сандагы жаңы продуктуларды тондурууда аларды салуудан 6 саат мурда «SUPER FREEZE» режимин ишке түшүрүп коюңуз.

# Электр энергиясын үнөмдөө боюнча сунуштар.

Муздатыкчы туура орнотуңуз  
Жылуулук булактарынан оолак жерде, жакшы желдетиле турган бөлмөдө, «Орнотуу» («Желдетүү») параграфындагы сунуштарга ылайык.  
Температураны туура орнотуңуз  
Терморегуляторду ортоңку абалга орнотуңуз. Температураны ченден ашык төмөндөтүү электр энергиясынын сарпын ашырат, бирок продуктунун сакталуу сапатын жогорулатпайт. Ченден ашык төмөн температура жашылча, даяр эт жана сыр сыяктуу продуктулардын сапатын бузат.

Ченден ашык толтура көрбөңүз  
Продуктулар жакшы сакталышы үчүн аба жетиштүү деңгээлде айланышы зарыл. Продуктулар менен ченден ашык толтуруу абанын эркин айланышына, муздатыкчы туура иштешине тоскоолдук кылат жана электр энергиясынын ашыкча сарпталышына алып келет.  
Эшиктер дайыма жабык болсун  
Эшиктерди зарыл болгондо гана ачыңыз, эсиңизде болсун, эшиктин ар бир ачылышы муздатыкчтын ичиндеги температуранын бир аз жогорулашына алып келет жана мурдагы температураны калыбына келтирүү үчүн электр энергиясы сарпталат.  
Бекем жабыңыз  
Эшиктердеги тыгыздоочу резиналар ар дайым таза болушуна жана эшик жабылганда муздатыкчтын корпусуна тыгыз тийип турушуна көңүл буруңуз, бул муздак абанын чыгып кетишине жол койбойт.  
Ысык тамакты көбү көрбөңүз  
Муздатыкча коюлган ысык тамак анын ичиндеги температураны аз эле убакытта бир нече градуска жогорулата коёт. Муздатыкча коюудан мурда идиш менен анын ичиндеги тамак бөлмөнүн температурасына чейин муздашын күтүңүз.

Прибордун ичине орнотулган табличкадагы муздатыкчтын серия номери анын өндүрүлгөн датасын жашынын акыркы цифрасың, айың, күнүн билдирет.



**Hotpoint**  
AMBITON

МУЗДАТЫКЧЫ ТОНДУРГУЧ № 007140626\*58392040001

МОДЕЛЬ TU 5156-034 08531251-2006 WI-SNG

220-240 V ~ 50 Hz	105 W	Max 15W
ОБЩИЙ ОБЪЕМ БРУТТО TOTAL GROSS VOL. 339 L	ХОЛОДИЛЬНОЕ ОТДЕЛЕНИЕ REFRIGERATOR 235 L	МАССА ХЛАДАГЕНТА REFRIGERANT 140 g
ИЗОЛЯЦИЯ-ЦИКЛОПЕНТАН INSULATION-C-PENTANE	МОРОЗИЛЬНОЕ ОТДЕЛЕНИЕ FREEZER 104 L	МАССА ХЛАДАГЕНТА REFRIGERANT g
ХЛАДАГЕНТ REFRIGERANT R600a	КЛАСС ЗАЩИТЫ "1"	
МОЩНОСТЬ ЗАМОРАЖИВАНИЯ FREEZING CAPACITY 6 Kg/24h	ТИП КОМПРЕССИОННОЙ СИСТЕМЫ K	КЛИМАТ КЛАСС CLASS N

ИЗГОТОВЛЕНО В РОССИИ  
MADE IN RUSSIA

# Кызмат көрсөтүү жана күтүү

KGZ

Жууш жана кызмат көрсөтүү боюнча ар кандай ишти аткаруудан мурда муздаткычты электр тармагынан үзүп коюңуз.

Муздаткыч жана тондургуч бөлүмдөрдү эритүү Full No Frost сууткуч системасы эритүү режимин автоматтык түрдө жөнгө салып турат.

Таймер маал-маалы менен ысыгуучу элементти ишке түшүрүп турат, мында буулантуучудагы «кар тондун» эриши жүрөт. Эриген суу канал менен компрессордун үстүндөгү ванначага келип түшөт жана ал жерде бууланат.

Кызмат көрсөтүү жана күтүү

Сиздин муздаткычыңыз жыг чыгарбай турган гигиеналык материалдан даярдалган. Ушул жагдайды сактап калуу үчүн, ошондой эле жыг отуруп калбастыгы жана кийинчерээк аны кетирүүгө ашыкча күч жана убакыт сарптабастык үчүн күчтүү жыг чыгаруучу продуктуларды бекем жабылуучу контейнерде сактаңыз.

Муздаткычтын ички жана тышкы беттерин ичтүүлүүчү соданын жылуу суудагы эритмеси менен нымдалган губка же жумшак кездеме менен жууңуз (сода ошондой эле мыкты дезинфектор да болуп саналат). Ичтүүлүүчү сода жок болсо, нейтралдуу жууш каражатынан пайдаланыңыз.

Эч качан өзүндө органикалык эриткич, абразив, хлор жана аммиак сактаган заттардан пайдаланбаңыз.

Муздаткыч прибордун тыгыздоочу материалына же пластмассасына өзүндө май сактаган продуктулар (майонез, өсүмдүк же жаныбар майы жана у. с.) тийип калса, заматта нейтралдуу жууш каражаты жардамьнда аны тазалоо зарыл.

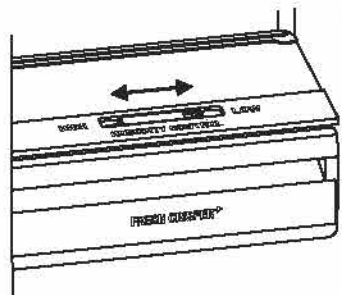
Ажыроочу бардык тетиктерди самындын эритмеси же суудагы жууш каражаттары менен тазалоо керек. Аларды кир жууш машинасында жууса да болот. Эсинизде болсун, муздаткычка кайра орнотуудан мурда ажыроочу тетиктерди тыкандык менен кургатып алуу зарыл. Муздаткычтын конденсаторуна чаң чогулушу, бул анын нормалдуу иштешине тоскоолдук кылышы мүмкүн. Чаң жуткучка керектүү тетиктерин орнотуп, муздаткычтын арткы дубалдарын абайлап тазалаңыз.

Нымдуулукту жөнгө салуучу милдети бар Humidity жашылчалар ящиги. Жөнгө салуу заслонканы жылдыруу аркылуу ишке ашырылып: солго - аз сандагы продуктулар жана нымдуулукту жогорулатуу үчүн; оңго - көп сандагы продуктулар жана нымдуулукту төмөндөтүү үчүн

Эгерде Сиз муздаткычтан көп убакытка дейре пайдаланбай турган болсоңуз, ага жагымсыз жыг отуруп калбастыгы жана аны көк дат баспастыгы үчүн муздаткычты эритиңиз, ичин тазалап жууңуз, кургатып, эшигин бир азга ачык калтырыңыз.

Муздаткычтын терморегулятору жана компрессору ишке түшкөндөгү мүнөздүү үн прибордун электр аспаптары иштегенде пайда болуучу нормалдуу үн саналат.

ЭС АЛУУ (HOLIDAY) милдети. Эгерде Сиз бир жакка көпкө кетпесеңиз, муздаткычты өчүрбөсөңүз да болот, анткени ал электр энергияны аз сарптаган түрдө муздаткыч бөлүмдөгү температураны +12 0C айланасында кармап туруу мүмкүнчүлүгүн берген милдет менен жабдылган. Тондургуч бөлүмдөгү температура (-18 0C) минималдуу мааниге орнотулат, бул температура продуктуларды сактаганга жетиштүү. Бул милдет Сиз жашаган жердеги электр камсыздоо параметрлери туруктуу шарттарда натыйжалуу болот. Эгерде ичкерини жарыктандыруучу светодиоддук лампочка бузук болсо, аны алмаштырууну сервис борборунун адиси аткарууга тийиш. Көңүл буруңуз! Эшик ачылганда муздаткыч камеранын ичин жарыктандырган лампочка жанат. Эгерде эшик 2 минут бою ачык калса, анда лампочка бүлбүлдөй баштайт.



# Бузуктуктар жана аларды оңдоонун усулдары

KGZ

Бузуктуктар:	Мүмкүн болгон себептер/оңдоо:
Дисплей толук өчкөн.	Вилка электр розеткага такыр сугулбаган же контакт болорлуу деңгээлде сугулбаган, же болбосо үйдө электр энергиясы жок.
Компрессор ишке түшпөй жатат.	Прибор компрессордуу коргоочу менен жабылган (кара: «Ишке түшүрүү жана пайдалануу»).
Дисплей жандырылган, бирок күнүрт.	Вилканы сууруңуз жана кайра сугаардан мурда көңтөрүп алыңыз.
Эскертүү үн сигналы, дисплейде ич кабары пайда болуп жатат жана муздаткычтын лампасы бүлбүлдөйт.	Муздаткычтын эшиги эки минуттан көпкө ачык калган. Эгер эшик жабылса, үн сигналынын курулмасы кабар бергенден токтойт.
Үн сигналы, дисплейде А1 сигналы.	Тоңдургуч камеранын ичиндеги продуктулардын температурасы керегинен жогору, аларды мындан ары сактоого болбойт. Продуктулардан пайдалануу керек. Ал үчүн тоңдургуч камерада 0 градус айланасындагы температура кармап турулат. Кеңеш: Сиз бул продуктуларды жылуулук менен кайра иштегениңизден кийин, кайра тоңдурсаңыз болот. Үн сигналы токтогуу үчүн эшикти ачып-жабыңыз, же болбосо температураны жөнгө салуучу топчуну бир жолу басыңыз. А1 символун жоготуу үчүн температураны жөнгө салуучу топчуну эки жолу басыңыз, же вкл/выкл (жан/өч) топчусу менен приборду өчүрүп-жандырыңыз.
Үн сигналы, дисплейде А2 символу.	Тоңдургуч камеранын ичиндеги продуктулардын температурасы керегинен жогору, алардан мындан ары пайдаланууга болбойт. Продуктулардан пайдаланууга болбойт. Продуктулардагы бузулуу процессин төмөндөтүү үчүн прибор тоңдургуч камерадагы температураны -18 градус айланасында сактоого аракет кылат. Үн сигналы токтогуу үчүн эшикти ачып-жабыңыз, же болбосо температураны жөнгө салуучу топчуну бир жолу басыңыз. А2 символун жоготуу үчүн температураны жөнгө салуучу топчуну эки жолу басыңыз, же вкл/выкл (жан/өч) топчусу менен приборду өчүрүп-жандырыңыз.
Муздаткыч менен тоңдургуч керектүү деңгээлде муздатпай жатат.	- Эшиктер жакшы жабылган эмес же тыгыздагычтар бузулган. - Эшиктер аябай көп ачылат. - Өтө жогору температура орнотулган (кара: «Ишке түшүрүү жана пайдалануу» ). - Муздаткыч же тоңдургуч жык толо.
Муздаткыч камеранын ичиндеги продуктулар тоңо баштайт.	Өтө төмөн температура орнотулган (кара: «Ишке түшүрүү жана пайдалануу»).
Компрессор тынымсыз иштейт.	SUPER FREEZE (тез тоңдуруу) топчусу басылып калган. SUPER FREEZEнин сары лампочкасы жанып турат же бүлбүлдөйт (кара: «Сүрөттөлүшү» ). - Эшик жаман жабылган же дайыма ачык. - Айлана-чөйрөнүн температурасы өтө жогору.
Аба муздаткычтын вентилятору айланбай жатат.	- Муздаткычтын эшиги ачык. - Муздаткыч камеранын ичиндеги идеалдуу жумушчу шарттарды калыбына келтирүү зарылчылыгы туулганда, аба муздаткыч системасы өзү-өзүнөн ишке түшөт.
Прибор көп шоокум салат.	- Прибор тептегиз горизонталдуу бетке орнотулбаган (кара: «Орнотуу» ). - Прибор титиреп туруучу жана шоокум чыгаруучу шкафтардын ортосуна орнотулган. - Компрессор иштебей жаткан болсо да, муздаткычтын ичинде хладагент анчалык бийик болбогон шоокум чыгарат. Бул дефект эмес, бул нормалдуу жагдай.
Милдеттин убактысынан мурда токтоп калышы.	Тармакта электрдик «козголоң» же электр камсыздоодогу кыска мөөнөттүү үзүлүштөр.
Дисплейде кабар пайда болот (мис., F01).	Сууну тегүүчү көзөнөк бүтүп калган (кара: «Кызмат көрсөтүү» ). Муздаткыч прибордун курамдык бөлүктөрүнүн температуралык деформацияланышы натыйжасында «тырсылдаш» угулушу мүмкүн, бул дефект саналбайт жана прибордун ишгешине тасирин тийгизбейт.



# Անվտանգությունը՝ լավ սովորություն է

AM

! Պահպանեք տվյալ ձեռնարկը Այն պետք է լինի սառնարանի հետ միասին, վաճառքի, սարքավորման փոխանցման կամ նոր բնակարան տեղափոխվելու դեպքում, որպեսզի սարքավորման նոր տեղը կարողանա ծանոթանալ նրա գործարկման և սպասարկման կանոններին:

! Ուշադիր կարդացեք ձեռնարկը՝ նրանում կան Ձեր սառնարանի անվտանգ տեղադրման և շահագործման մասին կարևոր տեղեկություններ:

1. Սառնարանը նախատեսված է՝ փակ տարածքներին ներսում օգտագործման համար: Ոչ մի դեպքում մի օգտագործեք սառնարանը փողոցում:

2. Սառնարանը պետք է օգտագործվի տնային պայմաններում՝ սառեցված և սառած մթերքների սառեցման և պահման համար՝ տվյալ ցուցումներին համապատասխան:

3. Սարքը նախատեսված չէ ֆիզիկական, զգացմունքային կամ մտավոր ցածր կարողություններով անձանց (այդ թվում՝ երեխաների) կողմից օգտագործման համար կամ կյանքի փորձի կամ զիտելիքների բացակայության դեպքում, եթե նրանք չեն գտնվում հսկողության տակ կամ նրանք ծանոթացված չեն այդ սարքի ցուցումներին, նրանց անվտանգության համար պատասխանատու անձի կողմից: Երեխաները պետք է գտնվեն հսկողության տակ՝ սարքի հետ խաղալը կանխելու համար:

4. Մի դիպչեք սառնարանին խոնավ ձեռքերով:

5. Մի օգտագործեք երկարացման լարեր և եռաբաշխիչներ: Հիշեք, որ սառնարանի միացումը երկարացման լարերի կամ եռաբաշխիչների միջոցով ստեղծում է այրման վտանգ: Արտադրողը պատասխանատվություն չի կրում այրման համար, որը տեղի է ունեցել երկարացման լարերի կամ եռաբաշխիչների, ինչպես նաև միացման մալուխի օգտագործման հետևանքով, որի հատումը չի համապատասխանում սպառվող հզորությանը: Սառնարանի տեղակայման ժամանակ անհրաժեշտ է ստուգել ցանցի տվյալների և սառնարանի էլեկտրասարքերի համապատասխանությունը: Մի հանեք խրոցակը վարդակից, քաշելով լարից՝ դա շատ վտանգավոր է: Մտուցման լարի վնասման դեպքում, այն հարկավոր է փոխարինել հատուկ լարով կամ լրակազմով, որը ստանում էք պատրաստողից կամ նրա ներկայացուցչից: Մալուխի փոխարինումը պետք է կատարվի միայն մասնագիտացված անձնակազմի կողմից:

6. Մի դիպչեք սառնարանի ներքին սառեցնող մակերեսներին, հատկապես՝, եթե Ձեր ձեռքերը խոնավ են: Մի դրեք բերանը սառույցի կտորներ, որոնք նոր են հանել սառցարանից, այդպես կարելի է ստանալ տեղային ցրտահարում:

7. Ցանկացած գործողություններից առաջ, կապված վնասալու կամ օգտագործման հետ, անջատեք սառնարանը ցանցից:

8. Եթե սառնարանը նախատեսված է հնով փոխարինման համար, որն ունի փակման սարքեր դռնի վրա, հին սառնարանից ազատվելուց առաջ, շարքից հանեք փակման սարքերը: Դա անհրաժեշտ է այն բանի համար, որպեսզի երեխաները չկարողանան խախալ դեռ նետած առարկաների հետ և փակված չմասն սառնարանին ներսում:

9. Ոչ ստանդարտ իրավիճակի ի հայտ գալու դեպքում, անջատեք սառնարանը ցանցից և զանգահարեք սպասարկման կենտրոն, որի հեռախոսահամարը նշված է երաշխիքային փաստաթղթում (սպասարկման վկայագրում) Մինչև սպասարկման կենտրոն զանգ կատարելը կարդացեք «Անսարքությունները և դրանց վերացման մեթոդները» բաժինը:

10. Արգելվում է սառնարանի կառուցվածքի փոփոխությունը և այն անձանց միջամտությունը, որոնք լիազորված չեն արտադրողի կողմից՝ երաշխիքային վերանորոգման համար:

11. ՈՒՇԱԴՐՈՒԹՅՈՒՆ Արգելվում է սառնարանի (խտարարի վանդակի) հետևի պատի հայտնը ձկուն գազային մետաղային թևքի հետ, որն օգտագործվում է գազի վառարանի միացման համար:

12. Սարքի կրկնակի միացումը (օրինակ, պատահական անջատման ժամանակ) իրականացրեք 5-10 րոպե հետո:

13. Եթե Դուք որոշել եք այլևս չօգտագործել Ձեր սառնարանը, դրանից ազատվելուց առաջ, հոգացեք դրա ուտիլիզացման մասին: Ձեր սառնարանը մեկուսացման փրփոպում պարունակում է ցիկլոպենտանային գազ, այդ դեպքում անհրաժեշտ է կապ հաստատել տեղական կազմակերպության հետ, որը պատասխանատու է ուտիլիզացման համար:

Սույն արտադրանքի ճիշտ ուտիլիզացումը: WEEE (տարածվում է Եվրոպայի խորհրդի և Եվրոպայի այլ երկրների վրա, որտեղ առկա է մաշված կենցաղային տեխնիկայի հավաքման և ուտիլիզացման համակարգ):



Արտադրանքի վրա կամ գրականության մեջ այս նիշը նշանակում է, որ սարքանքը չպետք է ուտիլիզացվի այլ կենցաղային թափոնների հետ միասին՝ թափոնների անվտանգակալի տարածումից շրջակա միջավայրի հնարավոր վտանգը կանխարգելելու համար, ինչպես նաև նյութերի վերամշակման գործընթացի և կրկնակի օգտագործման օպտիմալացման համար:

Սպառողը կարող է հանձնել մաշված սարքավորումը հանձնման հատուկ կետերում կամ նոր անանտիպ սարքանքի գնման դեպքում հետ վերադարձնել ընկերությանը, եթե դա թույլատրվում է ազգային օրենսդրությամբ:

ՈՒՇԱԴՐՈՒԹՅՈՒՆ Ձեր սարքը լիցքավորված է R600a սառնագրակով (նշանակումը սպասարկման վկայագրում և սարքի ներսի աղյուսակում), զգուշացնում ենք, որ դա ի գործի է բնական գազ, որը հանդիսանում է վառելիք: Սառնագրակի ուրվագծի պատահական վնասման դեպքում, խոստիք բաց կրակի կամ այրման պոտենցիալ աղբյուրների ցանկացած տեսակից և մանրակրկիտ օդափոխեք այն տարածքը, որտեղ դրված է սառնարանը: Տարածքի ծավալը պետք է լինի 1 մ3 R600a սառնագրակի յուրաքանչյուր 8 գ-ի համար: Սառնագրակի քանակը նշված է սառնարանի ներսում գտնվող աղյուսակի մեջ՝ փաստաթղթային տվյալներով:

Երբեք մի միացրեք սառնարանը, եթե կան վնասման նշաններ: Եթե կասկածներ ունեք սարքանքի անսարք վիճակի հետ կապված, դիմեք սպասարկման կենտրոն:

ՈՒՇԱԴՐՈՒԹՅՈՒՆ Սարքի ներսում մի օգտագործեք էլեկտրական այլ սարքեր:

ՈՒՇԱԴՐՈՒԹՅՈՒՆ Մի փակեք օդափոխիչ անցքերը, որոնք գտնվում են սարքավորման կորպուսում կամ ներկառուցված հատվածում:

ՈՒՇԱԴՐՈՒԹՅՈՒՆ Թույլ մի տվեք սառնագրակի ուրվագծի վնասում:

ՈՒՇԱԴՐՈՒԹՅՈՒՆ Մի օգտագործեք մեխանիկական սարքեր կամ այլ միջոցներ հալման գործընթացը արագացնելու համար, բացի այն միջոցներից, որոնք նախատեսված են արտադրողի կողմից:

# Արտադրանքի նկարագրությունը

## Կառավարման վահանակ

AM



Միացում/անջատում՝ տվյալ կոճակի սեղմամբ կարելի է միացնել ավերոջ սարքը (ինչպես սառնարանային, այնպես էլ սառցարանային խցիկները): Սառնարանի անջատման համար բավական է սեղմել և պահել կոճակը 3 վայրկյանի ընթացքում, սառնարանը կանջատվի 6 վայրյան հետո: Տափասայի ազդանշանը՝ ձայնային ցուցանշումը և լուսավորման թարթող լամպը ազդանշում են սառնարանային բաժնի չփակված դռան մասին: ՍԱՐՆԱՐԱՆԱՅԻՆ ԽՑԻԿԸ Ջերմաստիճանի սարքաբերումը թույլ է տալիս փոփոխել ջերմաստիճանը սառնարանային խցիկում՝ ցուցասարքին համապատասխան:

ՍԱՐՑԱՐԱՆԱՅԻՆ ԽՑԻԿԸ Ջերմաստիճանի սարքաբերումը թույլ է տալիս փոփոխել ջերմաստիճանը սառցարանային խցիկում՝ ցուցասարքին համապատասխան:

ACTIVE OXYGEN սենսորային կոճակը միացնում կամ անջատում է օզոնավորման ֆունկցիան: Ֆունկցիայի միացման դեպքում օզոնատորը աշխատում է ցիկլային: Օզոնատորի վրա՝ սառնարանային խցիկի ներսում, աշխատելիս՝ ցուցիչ կանաչ է, դադարի վիճակում՝ կապույտ:

SUPER FREEZE սենսորային կոճակը միացնում կամ անջատում է SUPER FREEZE ֆունկցիան (արագ սառեցում) Ցուցասարքի վրա արտացոլվում է SF նիշը Ֆունկցիան ավտոմատ կերպով անջատվում է 24 ժամվա ընթացքում: SUPER COOL կոճակը միացնում կամ անջատում է SUPER COOL ֆունկցիան (արագ հովացում): Սառնարանի ցուցասարքի վրա արտացոլվում է SC:

ECO ֆունկցիան (Էլեկտրաէներգիայի լրացուցիչ խնայողություն) միանում է Active Oxygen կոճակի սեղմումով՝ 6 վայրկյանի ընթացքում՝ միացումը հաստատվում է ձայնային ազդանշանով: Սարքը ավտոմատ կերպով կարգավորում է ջերմաստիճանները սառնարանի ներսի և դրսի պահանջներին համապատասխան: Եթե պահանջվում են պահման ջերմաստիճաններ, որոնք տարբերվում են ստանդարտներից, ապա, երբ ֆունկցիան ակտիվացված է, կարելի է կատարել փոփոխություններ:

Ընդ որում, սառնարանային և սառցարանային խցիկների համար կարող են սահմանվել ցանկացած ջերմաստիճաններ: Սովորական ռեժիմին վերադառնալու համար՝ անջատել և միացնել սարքը:

Ջերմաստիճանի սահմանումը  
Եթե սարքը միացված է, սառնարանային և սառցարանային խցիկների ցուցասարքերը ցույց են տալիս տվյալ պահին հաստատված ջերմաստիճանները: Դրանց փոփոխության համար ուղղակի սեղմեք համապատասխան խցիկի կոճակները, որում Դոպ կցանկանայիք փոխել հաստատված ջերմաստիճանը: Մասնավորապես, սառնարանային խցիկի ամեն մի կոճակի յուրաքանչյուր սեղմման դեպքում՝ +8°C, +7°C, +6°C, +5°C, +4°C, +3°C և ջերմաստիճանը ավելանում կամ պակասում է 10C-ով: Ջերմաստիճանի ցուցանիշներ, որոնք կարող են ընտրվել +2°C ցուցանիշները, որոնք կարող են հաստատվել սառցարանային խցիկի համար՝ -18°C, -19°C, -20°C, -21°C, -22°C, -23°C, -24°C, -25°C և -26°C:

HOLIDAY կոճակը միացնում կամ անջատում է HOLIDAY ֆունկցիան՝ ԱՐՁԱԿՈՒՐ:

Եթե HOLIDAY ֆունկցիան ակտիվ է, ապա ջերմաստիճանը չի կարող կարգավորվել, սակայն սարքը ինքնակարգավորում է, ընդ որում օգտագործվում են տվյալ իրավիճակի համար օպտիմալ կարգավորումներ՝ +12°C սառնարանային խցիկի համար և -18°C սառցարանային խցիկի համար: Ֆունկցիայի միացման և անջատման համար ուղղակի սեղմեք համապատասխան կոճակը, և ֆունկցիայի կարգավիճակի մասին ազդանշան կտա լուսավորող լուսատուի վրա: Արդյունքում կամ անջատվելը: Արդյունքում կամ անջատվելը (SUPER COOL, SUPER FREEZE) անհամատեղելի են մյուսների հետ (HOLIDAY, ...)՝ հիշեք այն մասին, որ սա առաջնահերթությունների սահմանված հերթականությունն է, որը կօգնի Ձեզ օգտագործել սարքը լավագույն կերպով:

# Տեղադրում և միացում Սառնարանային բաժնի օգտագործում

Ճիշտ տեղադրում և սառնարանի հուսալի և արդյունավետ աշխատանքը ապահովելու համար:  
Օդափոխություն  
Սառնարանի ճնշակն ու խտարանը աշխատանքի ընթացքում տաքանում են, այդ պատճառով անհրաժեշտ է ապահովել բավարար օդափոխություն: Սառնարանը պետք է տեղադրված լինի լավ օդափոխվող տարածքում՝ օդի նորմալ խտակով պայմար: Արգելվում է սառնարանը տեղադրել բարձր խոնավություն ունեցող տարածքներում, օրինակ լոգարանում, կոլոդում:  
Տեղադրման ժամանակ ապահովեք նվազագույն հեռավորություն (3-5 սմ) սարքի կողքերից և 10 սմ վերևից՝ օդի ազատ շրջանառության համար: Մի փակեք օդի շարժը սարքի հետևից Մի տեղակայեք ջերմային աղբյուրների մետ  
Հարկավոր չէ տեղադրել սառնարանն այնպես, որ այն գտնվի ուղիղ արևային ճառագայթների ազդեցության տակ կամ ջերմության աղբյուրների կողքին (գառանախաչի վառարան, ջեռոց, բոխարի) Հավասարեցում

Սառնարանի լավ աշխատանքի համար կարևոր է, որպեսզի այն գտնվի հարթ մակերևույթի վրա: Սառնարանի տեղադրումից հետո կարգավորեք դրա դիրքը՝ կարգավորիչ հենակների պտտման միջոցով նրա արջևի մասում: Սառնարանի թեքվածությունը՝ դեպի հետ, չպետք է գերազանցի 5°:

Ձեր սառնարանի դուրերը կարելի է դնել հակառակ կողմից, այդ դեպքում դիմեք ապաստարանի կենտրոն:

Միացում էլեկտրական ցանցին  
Սառնարանը պատրաստված է ըստ էլեկտրահարմարմից պաշտպանվածության ստանդարտի 1 դասի և միացվում է էլեկտրական ցանցին՝ երկփուլային վարդակի օգուտությամբ հողակցման հայամար:

Էլեկտրական ցանցին միացնելուց առաջ համոզվեք, որ - ցանցի լարումը համապատասխանում է աղյուսակում նշված տվյալներին, որը գտնվում է սառնարանային բաժնի աջ կողմում՝ դռան կողմից, մասնավորապես՝ 220-240Ե:

Էլեկտրական վարդակի հողակցման հայտնը անմիջականորեն էլեկտրական ձևով միացված է էլեկտրական ցանցի սևուցու մալուխի հողակցման լարով (միացման շարք պետք է հաշվարկված լինի ոչ պակաս քան 10 Ա հոսանքի համար):

Վարդակը և խորցը մեկ տեսակի: Եթե խորցը հարմար չէ վարդակի համար, հարկավոր է վարդակը փոխել սևուցու լարի խորցին համապատասխան (աշխատանքները պետք է կատարի որակավորված մասնագետը):

Սառնարանն պետք է տեղադրված լինի այնպես, որպեսզի վարդակը ձեզ միշտ հասանելի լինի:

Սառնարանը, որը միացված է մեծ հզորության կենցաղային սարքերի անվտանգության պահանջների խախտմամբ, որոնք շարադրված են տվյալ ձեռնարկում, պոտենցիալ վտանգավոր է: Սառնարանը, որն անմիջականորեն միացված է երկլարային էլեկտրացանցին, շահագործում են պաշտպանիչ անջատման սարքով (ՊԱՍ), որն ունի չափանիշների հետևյալ նշանակությունները՝ անվտանգության լարումների ընդգրկումը 220-ից մինչև 240Վ/50Հց գործարկման ջեմը՝ ոչ ավել քան 30մԱ, գործարկման անվտանգության ժամանակը՝ 0,1 վ:

Արտադրողը պատասխանատվություն չի կրում առողջությանը կամ սեփականությանը վնաս հասցնելու համար, եթե դա առաջացել է տեղադրման նշված նորմերի խախտման հետևանքով: ՌԵՇԱՐՄԵՆՏԻՑ ՌԻՇ

Տեղադրումից հետո սպասեք մոտ 3 ժամ մինչև կլիմայի սառնարանը էլեկտրական ցանցին, որպեսզի համոզված լինեք, որ սառնարանը տեղափոխումից հետո նորմալ տարածվեց դա:

անհրաժեշտ է սառնարանի ճիշտ աշխատանքի համար:  
Շահագործումից առաջ սառնարանում անհրաժեշտ է լվանալ սառնարանային և սառցարանային խցիկների ներքին մակերեսները՝ կերակրի սողային լուծույթով:

Այն բանից հետո, երբ Պուպ միացվել է սառնարանը էլեկտրական ցանցին, տեղադրեք ջերմակարգավորիչի բոնակը՝ կառավարման վահանակին ECO միջին դիրքում, մի քանի ժամից Պուպ կարող է տեղադրել մթերքը սառնարանային և սառցարանային խցիկներում: ՀԵՆՈՍԸՐԵՔ ՓՈՒՍԱՐԴՄԱՆ ՊԱՋՆԱԳՆԵՐԸ ճնշակի և խորի հետևի պատի միջև, ինչպես նաև այլ պահանջներ և սուսնավոր ժամակներ, որոնք պաշտպանում են սարքի շարժական մասերը տեղախախտումներից:

Եթե սարքն ունի պաշտպանիչ ծածկույթ՝ պլոյմերային թաղանթից, ապա զգուշացրեք այն, պահպանելով նախազգուշացման կանոնները, որպեսզի չվնասվեն մասերի լաբաներիկապատ կամ պլոյմերային ծածկույթները:

Սառնարանային բաժնի ներսում ջերմաստիճանը ավտոմատ կերպով կարգավորվում է ջերմակարգավորիչի բոնակի դիրքին համապատասխան:

Մեկ խորիկուր եկ տալիս տեղակայել ջերմակարգավորիչը ECO միջին դիրքով:

Նպատակ ունենալով ապահովել մթերքների պահպանման լավագույն պայմանները հետևեք ներքևում շարադրված ցուցումներին՝ սխալ պահպանման դեպքում անգամ ամենաթարմ մթերքները արագ կփչանան: Ի հեճույս հայտնի կարծիքի, հիշեք, որ պատրաստված մթերքները կարելի է պահել ավելի քիչ ժամանակով, քան թարմ մթերքները:

Սառնարանային բաժնի սարքավորված է հարմարավետ դարակներով, որոնց բարձրությունը կարող է կարգավորվել շտրիկով հատուկ ուղղորդիչների, դա թույլ է տալիս տեղավորել խոշոր փաթեթավորումները և բարձր շշերը:

Սառնարանում մի դրեք հեղուկներ՝ առանց կափարիչի տարաներով՝ խոստովելու համար խոնավության բարձրացումից՝ դա հանգեցնում է ջերմաստիճանի բարձրացմանը սառնարանային խցիկում:

Full No Frost (FNF) ստեղծման համակարգը տարբերվում է օդափոխիչ վանդակների առկայությամբ, որոնք տեղադրված են սառնարանային խցիկի վերևի մասում: FNF համակարգը ապահովում է սառը օդի անխափան շրջանառությունը, որը վերացնում է խոնավությունը և խոչընդոտում է եղյամի առաջացմանը: Մի հենեք մթերքները կամ տարաները խցիկի հետևի պատին՝ խոստովելու համար օդափոխիչ վանդակների փակումից և խոնավի առաջացումից:

Չի կարելի սառնարանում պահել սոխ, պրասսախ և սխտոր, բանան (այն կարող է սևանալ), ցիտրուսային մրգեր, կարտոֆիլ և արմատապտուղներ (պահել մութ, չոր տեղում):

«Ցարմություն» բաժնի (Ուշադրություն) ձեռնարկում հենվելը հետևի պատին սառնարանային խցիկի վերևի մասում, 3-5°C ջերմաստիճանով ցածր սառնարանային բաժնի միջին ջերմաստիճանից, դա նախատեսված է այնպիսի մթերքների համար, ինչպիսին են երշիկը, կոտլետները, սալատած միսը: Այդ բաժնում հարկավոր է պահել նաև շուտ փչացող մթերքները՝ խաչած միս, ձուկ և այլն, որոնց ստեղծումը անցանկալի կլինի, քանի որ նրանք պետք է օգտագործվեն մոտակա ժամանակում: Պուպ կարող է օգտագործել այդ տարան բազմի կափարիչով, որպես լրացուցիչ արկը՝ բանջարեղենի համար, տեղադրելով այն սառնարանային բաժնի ներքին մասում:

AM

# Սառցարանային բաժնի օգտագործումը

AM

Սառեցման համար նախատեսված մթերքները հարկավոր է մանրակրկտորեն փաթեթավորել՝ խոստովելու համար ավելորդ եղյամի առաջացումից: Մթերքները սառցարանային բաժնում տեղադրելուց առաջ, սառեցրեք դրանք սառնարանում:

1. Երբ սառեցնում եք թարմ մթերքները, թույլ մի տվեք, որ դրանք դիպչեն ավելի վաղ սառեցված մթերքներին: Գերադասելի է, որպեսզի մթերքները, որոնք տեղադրված են սառցարանային բաժնի ներսում, չդիպչեն հետևի և կողային պատերին: Հիշեք, որ մթերքների պահպանումը կախված է սառեցման արագության հետ:
2. Աշխատեք չբացել սառցարանային բաժնի դուռը սառեցման ժամանակ:
3. Ճիշտ պահպանման և հետագա ապաստեցման համար տեղադրեք մթերքը սառցարանային բաժնում ոչ մեծ բաժիններով՝ դա նպաստում է ավելի արագ և հուսալի սառեցմանը: Խորհուրդ ենք տալիս գրառումներ կատարել նշելով սառեցման ամսաթիվը:
4. Էլեկտրասնուցման խափանումների կամ պատահական ապաստեցման դեպքում, երբ սառնարանային սարքն անջատված է, մի բացեք սառցարանային բաժնի դուռը: Դա թույլ կտա պահպանել ցածր ջերմաստիճանը սառցարանային բաժնում՝ ավելի երկար ժամկետով:
5. Սաասմբ հալեցված մթերքները օգտագործեք ջերմամշակման ճանապարհով՝ ձաշատեսակներ պատրաստելու համար:

6. Սառցարանային բաժնում մի տեղադրեք երկար ժամանակով լիքը ապակե տարաներ՝ սառեցված հեղուկներով, մանավանդ եթե դրանց մեջ կան խիտ փակված թշշացող կամ գազավորված խմիչքներ: Հեղուկը, բյուրեղավորվելով, կարող է կոտրել տարան:

7. Եթե շրջակա միջավայրի ջերմաստիճանը երկարատև ժամանակի ընթացքում չի գերազանցում 14 C, ապա մթերքների պահպանման համար անհրաժեշտ ջերմաստիճանը չի բարձրանա, ինչը կկրճատի մթերքների պահպանման ժամանակը: Սառցարանային խցիկում FNF համակարգը խոչընդոտում է մակասառցաշերտի առաջացմանը և մթերքների սառնակայքմանը և ազատում օգտագործողին պարբերական ապաստեցում կատարելու անհրաժեշտությունից: «SUPER FREEZE» ռեժիմ Տվյալ ռեժիմն ապահովում է ճնշակի անխափան աշխատանքը՝ մինչև մթերքների արագ սառեցման համար անհրաժեշտ ցածր ջերմաստիճանների հասնելը: Մթերքի սառեցնելուց հետո սարքն անցնում է աշխատանքի նորմալ ռեժիմին: «SUPER FREEZE» ռեժիմի միացման ժամանակ սարքն ավտոմատ կերպով մաքրում է գոլորշիչը, ընդ որում որոշ ժամանակի ընթացքում ճնշակը չի աշխատում:

Թարմ մթերքի առավելագույն քանակության սառեցման ժամանակ 6 ժամ առաջ մինչև բեռնումը միացնել «SUPER FREEZE» ռեժիմը

## Էլեկտրաէներգիայի խնայողության ցուցումներ

Ճիշտ տեղադրեք սառնարանը  
Ջերմային աղբյուրներից տարածության վրա, լավ օդափոխվող տարածքում՝ «Տեղակայում» («Օդափոխություն») բաժնի ցուցումներին համապատասխան:  
Ճիշտ հաստատեք ջերմաստիճանը:  
Դրեք ջերմակարգավորիչը միջին դիրքով Ավելորդ ցածր ջերմաստիճանի հաստատումը կազդի միայն էլեկտրաէներգիայի ծախսի բարձրացման վրա, բայց չի լավացնի մթերքների պահպանվածությունը:  
Զափից ավելի ցածր ջերմաստիճանը կարող է վնասել բանջարեղենի, պատրաստի մսի և պանրի պահպանությանը:

Մի գերլցրեք  
Մթերքների պահպանման համար կարևոր է օդի բավարար շրջանառությունը: Մթերքների գերլցնելը խանգարում է օդի ազատ շրջանառությանը, սառնարանի ճիշտ աշխատանքին և առաջացնում է էլեկտրաէներգիայի լրացուցիչ ծախս:  
Դռները փակ պահեք  
Դռները բացեք միայն անհրաժեշտության դեպքում, հիշեք, որ դրան յուրաքանչյուր բացում մի քանի անգամ բարձրացնում է ջերմաստիճանը սառնարանի ներսում և նախկին ջերմաստիճանի վերականգնման համար ծախսվում է էլեկտրաէներգիա:  
Ամուր փակեք  
Հետևեք այն քանին, որպեսզի սառնարանի դռների խցարար ռետինը մաքուր լինի և փակվելու ժամանակ ամուր կաշի կորպուսին՝ դա թույլ կտա խոստովել սառը օդի արտահոսքից:  
Մի տեղադրեք տաք ուտելիքներ  
Տաք մթերքները, որոնք դրված են սառնարանում, անմիջապես բարձրացնում են ջերմաստիճանը մի քանի աստիճանով: Մինչև սառնարանում տեղադրելը, թողեք որպեսզի մթերքները և ապասրը սառչեն և հասնեն սենյակային ջերմաստիճանի:

Սառնարանի սերիալային համարը, սարքի ներսում ստրուսակի վրա պարունակում է նրա թողարկման ամսաթիվը՝ Տարվա ամսվա օրվա վերջին թիվը

<b>Hotpoint</b> սառնարան-սառցարան		№ 007140628*58392040001	
ԱՌՈՒՆԵԼ		TV 5156-034-0021251-2006 WI-SING	
<b>220-240 V ~ 50 Hz 105 W</b>		<b>Max 15W</b>	
ОБЩИЙ ОБЪЕМ БРУТТО	ХОПОДИЛЬНОЕ ОТДЕЛЕНИЕ	МАССА ХЛАДАГЕНТА	140 g
TOTAL GROSS VOL.	REFRIGERATOR	235 L	REFRIGERANT
ИЗОЛЯЦИЯ-ЦИКЛОПЕНТАН	МОРОЗИЛЬНОЕ ОТДЕЛЕНИЕ	МАССА ХЛАДАГЕНТА	g
INSULATION-C-PENTANE	FREEZER	104 L	REFRIGERANT
ХЛАДАГЕНТ R600a	КЛАСС ЗАЩИТЫ "1"		
МОЩНОСТЬ ЗАМОРАЖИВАНИЯ	ТИП КОМПРЕССИОННОЙ СИСТЕМЫ	КЛИМАТ КЛАСС	CLASS N
FREEZING CAPACITY	6 Kg/24h	K	



# Սպասարկում և խնամք

Լվանալուց և այլ գործողություններ կատարելուց առաջ անջատեք սառնարանը էլեկտրական ցանցից: Սառնարանային և սառցարանային բաժնի ապաստեցում Full No Frost սառեցման համակարգը կատարում է հալեցման ռեժիմ ավտոմատ կերպով: Ժամանակաչափը պարբերաբար միացնում է տաքացուցիչ տարրը, կատարվում է “ձյունե մուշտակի” հալեցում գոլորշիից: Հավված ջուրը կապուղիով հոսում է ճնշակի տակի տաշտակը, որտեղ էլ գոլորշիանում է: Սպասարկում և խնամք

Ձեր սառնարանը պատրաստված է հոտ չունեցող հիգիենիկ նյութերից: Այս բնութագրերի պահպանման համար սուր հոտ ունեցող մթերքները միշտ պահեք ամուր փակված ամաններով՝ խուսափելու համար հոտերից, որոնք հետո շատ բարդ կլինի վերացնել:

Սառնարանի ներքին և արտաքին մակերեսները լվացեք սպունգով կամ փափուկ լաթով՝ թրջված կերակրի սողայի և գոլ ջրի լուծույթով (սողան նաև լավ ախտահանիչ է): Կերակրի սողա չունենալու դեպքում օգտագործեք որևէ չեզոք լվանալու միջոց:

Երբեք մի օգտագործեք օրգանական լուծիչներ, հարթեցնող, քլոր, ամոնիակ պարունակող նյութեր: Յուղային մասսա պարունակող մթերքների (մայրևեգ, բուսական կամ կենդանական յուղեր և այլն) սառնարանի խցիկի խտարարին կամ պլաստմասային դիպչելիս, հեռացրեք այն որևէ լվացող միջոցով:

Բոլոր հանովի մասերը կարելի է լվանալ օձադի կամ լվացող միջոցի ջրային լուծույթով: Դրանք կարելի է նաև լվանալ ապասք լվանալու մեքենայով: Հիշեք, որ բոլոր հանվող մասերը անհրաժեշտ է մանրակրկիտ չորացնել՝ դրանք սառնարան դնելուց առաջ:

Փոշին կարող է կուտակվել սառնարանի խտարարի վրա և խոչընդոտել նրա նորմալ աշխատանքին: Զգուշորեն փոշեկուլով մաքրեք սառնարանի հետևի պատը օգտագործելով համապատասխան գլխադիրներ:

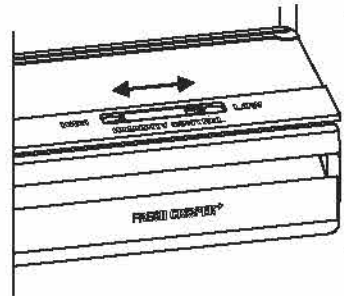
Փոշին կարող է կուտակվել սառնարանի խտարարի վրա և խոչընդոտել նրա նորմալ աշխատանքին: Զգուշորեն փոշեկուլով մաքրեք սառնարանի հետևի պատը օգտագործելով համապատասխան գլխադիրներ:

Եթե Դուք չեք պատրաստվում օգտագործել սառնարանը երկար ժամանակ, ապաստեցրեք այն, լվացեք ներսի մասը, չորացրեք և դռները փոքր-ինչ բաց թողեք՝ խուսափելու համար տհաճ հոտից և բորբոսից: Էլեկտրասարքավորման աշխատանքի ժամանակ ջերմակարգավորիչի և ճնշակի միացման բնորոշ ձայները նորմալ ձայներ են:

Ֆունկցիա ԱՐՁԱԿՈՒՐ (HOLIDAY) Եթե մեկնում եք ոչ երկար ժամանակով, պետք չէ անջատել սառնարանային սարքը, քանի որ այն համալրված ֆունկցիայով, որը թույլ է տալիս պահպանել սառնարանային բաժնի ջերմաստիճանը մոտավորապես 120 C՝ ծախսելով քիչ էլեկտրաէներգիայի: Սառցարանային բաժնում սահմանվում է ջերմաստիճանի նվազագույն ցուցանիշը (-180C), ինչը բավարար է մթերքների պահման համար: Այս ֆունկցիան արդյունավետ է Ձեր տեղանքում էներգամատակարարման չափանիշների կայունության պայմաններում: Եթե ներքին լուսավորության լուսադիոդային լամպը անսարք է, ապա դրա փոխարինումը պետք է իրականացնի սպասարկման կենտրոնի մասնագետը:

Ուշադրություն Դուրը բացելու դեպքում վառվում է սառնարանային խցիկի ներքին լուսավորության լուսադիոդային լամպը: Եթե դուրը բաց է մնում 2 րոպեների ընթացքում, ապա լամպը սկսում է թարթել:

Բանջարեղենի արկը խոնավության կարգավորման Humidity ֆունկցիայով: Կարգավորումն իրականանում է սահափականի տեղաշարժմամբ՝ դեպի ձախ մթերքի փոքր քանակության և խոնավության բարձրացման համար, դեպի աջ մթերքի մեծ քանակության և խոնավության նվազեցման համար:

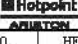




AM

# Անսարքությունները և դրանց վերացման մեթոդները

AM

Անսարքություններ	Հնարավոր պատճառները/ լուծումները
Ցուցասարքն ամբողջությամբ անշարժված է	Խորցակը միացված չէ էլեկտրական վարդակին, կամ կոնտակտի ստեղծման համար ոչ բավարար է միացված կամ տանը չկա էլեկտրաէներգիա:
Ճնշակը չի գործարկվում:	Սարքը հազեցած է ճնշակի պաշտպանության (տես՝ «Գործարկում և օգտագործում»):
Ցուցասարքը միացված է, բայց այն խամրած է	Հանել իրոցակը և շրջել, նախքան այն կրկին վարդակի մեջ մտցնելը:
Ցագնապի ձայնային ազդանշանը, ցուցասարքի վրա հայտնվում է dr հաղորդագրությունը, և թարթում է սարևարանի լամպը:	Սարևարանի դուրը բաց է մնացել ավելի քան 2 րոպե: Ձայնային ազդանշանի սարքը կդադարի աշխատել, եթե փակել դուրը:
Ձայնային ազդանշան, ցուցասարքի վրա A1 նշանը	Սառցարանային խցիկում մթերքների ջերմաստիճանը բարձրացել է սահմանից բարձր և այնքան ժամանակով, որ դրանց հետագա պահպանումը բացարժիվ է: Մթերքն անհրաժեշտ է օգտագործել: Դրա համար սառցարանային խցիկում պահպանվում է մոտ 0° ջերմաստիճանը: Խորհուրդ՝ Դուք կարող եք կրկին ստեղծել և պահել այդ մթերքը՝ ջերմամշակումից հետո: Ձայնային ազդանշանի ան ցատման համար բացել և փակել դուրը կամ մեկ անգամ սեղմել ջերմաստիճանի փոփոխման կոճակը: A1 տազնապի նիշի վերացման համար սեղմել ջերմաստիճանի փոփոխման կոճակը կամ անշարժ և միացրել սարքը միացնել/անջատել կոճակով:
Ձայնային տազնապ, ցուցասարքի վրա A2 նիշը	Սառցարանային խցիկում մթերքների ջերմաստիճանը բարձրացել է սահմանից բարձր և այնքան ժամանակով, որ դրանց հետագա օգտագործումը բացարժիվ է: Մթերքը չի կարելի ուտել: Մթերքներում սպակարուցվածքային գործընթացների նվազեցման համար, սարքը կակի սառցարանային խցիկում պահպանել մոտ -18° ջերմաստիճան: Ձայնային ազդանշանի անջատման համար բացել և փակել դուրը կամ մեկ անգամ սեղմել ջերմաստիճանի փոփոխման կոճակը: A2 տազնապի նիշի վերացման համար երկու անգամ սեղմել ջերմաստիճանի փոփոխման կոճակի վրա կամ անշարժ ու միացրել սարքը միացնել/անջատել կոճակով:
Սարևարանն ու սառցարանը չեն ստեղծում ինչպես հարկն է:	- Վատ են փակված դռները կամ վնասված են խառարները - Դռները չափազանց հաճախ են բացվում: - Սահմանված է չափից բարձր ջերմաստիճան (տես՝ «Գործարկում և օգտագործում»): - Սարևարանը կամ սառցարանը գերլցված են:
Սարևարանային խցիկում մթերքը սկսում է սառել:	- Սահմանված է չափից ցածր ջերմաստիճան (տես՝ «Գործարկում և օգտագործում»):
Ճնշակը մշտապես աշխատում է:	Միացված է եղել SUPER FREEZE կոճակը (արագ սառեցում), վարժում կամ թարթում է SUPER FREEZE դեղին լամպը (տես՝ «Նկարագրություն») - Դուրը վատ է փակված կամ մշտապես բաց է: - Շրջակա միջավայրի ջերմաստիճանը շատ բարձր է:
Չի պլուսում օդի սառեցման օդափոփոխը:	- Սարևարանի դուրը բաց է: - Օդի սառեցման համակարգը ակտիվանում է ավտոմատ կերպով, միայն երբ անհրաժեշտ է դարձնում սառցարանային խցիկի ներսում վերականգնել իդեալական աշխատանքային պայմաններ:
Սարքը շատ է աղվում:	- Սարքը տեղադրված չի եղել հարթ հորիզոնական մակերեսի վրա (տես՝ «Տեղադրում») - Սարքը տեղադրված է պահարանների միջև, որոնք թրթռում են և աղվում: - Սարևարանի ներսում սարևազրկվող ստեղծում է ոչ մեծ աղում, անգամ երբ ճնշակը չի աշխատում: Դա թերություն չէ, դա նորմալ է:
Ֆունկցիների վարժամ անջատվելը:	Էլեկտրական «դժգոհություն» ցանցում կամ էներգամատակարարման կարճաժամկետ խափանումներ
Ցուցասարքի վրա հաղորդագրություն է հայտնվում (օրինակ՝ F01 ):	Ջրի դատարկման անցքը խցակվել է (տես՝ «Մայասրկում»): Սարևարանի քաղաքիչ մասերի ջերմաստիճանային ձևափոխման հետևանքով կարող է լսվել «Ճարձատյուն», ինչը չի համարվում թերություն և չի ազդում սարքի աշխատունակության վրա:

Изделие:	Комбинированный холодильник-морозильник	
Торговая марка:		
Модель:	HFR 7200 X O, HFR 7200 M O, HFR 7200 W O	HFR 7180 X O, HFR 7180 M O, HFR 7180 W O
Изготовитель: Страна-изготовитель:	АО "Индекс Интернэшнл" Россия	
Общий полезный объем для хранения свежих продуктов	223 л	220 л
Общий полезный объем для хранения замороженных продуктов	75 л	75 л
Номинальное значение напряжения электропитания или диапазон напряжения	220-240 V ~	
Условное обозначение рода электрического тока или номинальная частота переменного тока	50 Hz	
Номинальный ток	0,9 А	
Мощность нагревателя системы оттаивания	190 Вт	
Максимальная мощность лампы освещения	1 Вт LED	
Класс защиты от поражения электрическим током	Класс защиты I	
Класс энергопотребления	A	
Климатический класс	N-ST (+16°C...+38°C)	
Система охлаждения	Статическая	
Тип хладагента	R 600a	
Корректированный уровень звуковой мощности	40 дБА	
Количество компрессоров	1	
В случае необходимости получения информации по сертификатам соответствия или получения копий сертификатов соответствия на данную технику, Вы можете отправить запрос по электронной адресу cert_rus@indexit.com.		
Дату проведения данной техники можно получить из серийного номера (S/N XXXXXXXXX * XXXXXXXXXX), следующим образом:	- 1-ая цифра в S/N соответствует последней цифре года, - 2-ая и 3-я цифры в S/N - порядковому номеру месяца года, - 4-ая и 5-ая цифры в S/N - числу определенного месяца и года.	

Өнім:	Құрама тұтырылған тоңазытқыш-мұздатқыш	
Сұрақ берікші:		
Модель:	HFR 7200 X O, HFR 7200 M O, HFR 7200 W O	HFR 7180 X O, HFR 7180 M O, HFR 7180 W O
Өндіруші:	«Индекс Интернэшнл» АҚ	
Өндіруші ел:	Ресей	
Балалық өнімдерді сақтау үшін жолты пайдалану кезеңі:	223	220
Мұздатқыш өнімдерді сақтау үшін жолты пайдалану кезеңі:	75	75
Электрик қоректенуі за риеуінің нақтылап мәні немесе за риеу диапазоны:	220-240 V ~	
Электрик тоғам түрін шартты белгілеу немесе айқалды ала тоғам нақтылап мәні:	50 Hz	
Нақтылап ток:	0,9 А	
Ерпу жүйе сі қалдыру қылауық қуаттылығы:	190	
Жарықтан шаруы қалты салмақ (мәксәт алауық қуаттылығы):	1 Вт LED	
Электрик тоғам нақтылап мәні қорғау сәтін:	Қорғау сәтін I	
Энергия тұтынуы сәтін:	A	
Салмақпен жүйе сі:	Статикалық	
Климаттық сәтін:	N-ST (+16°C...+38°C)	
Сұрақ алауық түрі:	R 600a	
Дыбыс қылауық қуаттылығы:	40 дБА	
Компрессор сәтін:	1	
Осы техникаға сәтін стік сертификаты бар болмағы алауық мәні немесе сәтін стік сертификаты француз сәтін стік мәні алауық болмағы жолдығы, CIS (1vc-cert.rus@indexit.com=1) электрондық электрон-жойлау алауық сұрақ алауық жолдығы алауық.		

CIS  
KZ

**Транспортировка и правила хранения**

Упакованный холодильник должен храниться при относительной влажности не выше 80 % в закрытых помещениях с естественной вентиляцией. Если холодильник длительное время не будет эксплуатироваться, то его следует отключить от электрической сети, вынуть все продукты, разморозить МК, провести уборку камеры. Двери после уборки оставить приоткрытыми, чтобы в камерах не появился запах. Транспортировать холодильник необходимо в рабочем положении (вертикально), любым видом крытого транспорта, надежно закрепив его. **ЗАПРЕЩАЕТСЯ** подвергать холодильник ударным нагрузкам.


Правила реализации товара не регламентированы изготовителем, но должны соответствовать национальным, региональным и международным стандартам.


**Тасымалдау және сақтау ережелері**

Қапталған тоңазытқыш табиғи желдеткіші бар жабық жайларда 80 % артық емес салыстырмалы ылғалдылықта сақталуы тиіс. Егер тоңазытқыш ұзақ уақыт бойы пайдаланылмаса, онда оны электр желісінен ажыратып, барлық өнімдерді шығарып, МК ерітіп, камераға тазалау жүргізу керек. Тазалаудан кейін камераларда иіс пайда болмауы үшін жартылай ашық қалтыру керек. Тоңазытқышты жұмысшы күйде (тіпінен), жабық кәліктің кез келген түрімен, оны сенімді етіп бекітіп тасымалдау қажет. Тоңазытқышты соғылық жүктемелерге ұшыратуға ТЫЙЫМ САЛЫНАДЫ.

KGZ

AM

Անվանումը	Համակցված սահմանափակումներ	
Անվանումը	<b>Hotpoint</b> ARMSTON	
Մոդել	HFP 7200 X O, HFP 7200 M O, HFP 7200 W O	HFP 7180 X O, HFP 7180 M O, HFP 7180 W O
Պատրաստող	Ֆրանսիական Ֆուլբրանկի ՖՀ	
Պատրաստող երկիր	Ֆրանսիական	
Շահմանագրի օգտակար ծավալը՝ բարձր մեկնարկի պահանջը	223	220
Շահմանագրի օգտակար ծավալը՝ սահմանափակված մեկնարկի պահանջը	75	75
Էլեկտրական թանկարժեքը և արժեքը և սահմանափակված թանկարժեքը	220-240 V ~	
Էլեկտրական հաճախությունը և սահմանափակված թանկարժեքը	50 Hz	
Արժեքը և սահմանափակված թանկարժեքը	0,9A	
Հարկազանի և սահմանափակված թանկարժեքը	190 ֆո	
Լուսավորության լույսի առավելագույն խորանարդը	1 ֆո LED	
Էլեկտրական թանկարժեքը և սահմանափակված թանկարժեքը	Պարզ և պարզ թանկարժեքը և սահմանափակված թանկարժեքը	
Էլեկտրական սահմանափակված թանկարժեքը	A	
Ստանդարտի համակարգ	Full No Frost	
Գրգռման թանկարժեքը	3N-T	3N-T
Սահմանափակված թանկարժեքը	R 600 a	
Քաղցրացման և սահմանափակված թանկարժեքը	40 mBA	
Ճնշումը և սահմանափակված թանկարժեքը	1	
Համակցված սահմանափակումները և վերաբերյալի մասին տեղեկությունները և սահմանափակումները կամ սահմանափակումները և սահմանափակումները		
Փոփոխվող մասերի և սահմանափակումները և սահմանափակումները	<p>-1-ին բլոկը 3N-ով համակցված սահմանափակումները և սահմանափակումները</p> <p>- 2-րդ և 3-րդ բլոկը 3N-ով համակցված սահմանափակումները և սահմանափակումները</p> <p>- 4-րդ և 5-րդ բլոկը 3N-ով համակցված սահմանափակումները և սահմանափակումները</p>	

Երկիր	Վերականգնողական արտադրություն	
Տեսակ	<b>Hotpoint</b> ARMSTON	
Մոդել	HFP 7200 X O, HFP 7200 M O, HFP 7200 W O	HFP 7180 X O, HFP 7180 M O, HFP 7180 W O
Ինքնակառավարման համակարգ	«Ռեգ Յոլ Ինտերակոնե» ԱԿ	
Ինքնակառավարման երկիր	Րուսիա	
Ջեյնի արտադրության և սահմանափակված թանկարժեքը	223	220
Տոնոսի արտադրության և սահմանափակված թանկարժեքը	75	75
Ջեյնի արտադրության և սահմանափակված թանկարժեքը	220-240 V ~	
Ջեյնի արտադրության և սահմանափակված թանկարժեքը	50 Hz	
Ուժեղություն	0,9 A	
Ջեյնի արտադրության և սահմանափակված թանկարժեքը	190 Вт	
Ջեյնի արտադրության և սահմանափակված թանկարժեքը	1 Вт LED	
Ջեյնի արտադրության և սահմանափակված թանկարժեքը	Корпус класс 1	
Ջեյնի արտադրության և սահմանափակված թանկարժեքը	А	
Ջեյնի արտադրության և սահմանափակված թանկարժեքը	Full No Frost	
Ջեյնի արտադրության և սահմանափակված թանկարժեքը	3N-ST	3N-T
Ջեյնի արտադրության և սահմանափակված թանկարժեքը	R 600 a	
Ջեյնի արտադրության և սահմանափակված թանկարժեքը	40 мВб	
Ջեյնի արտադրության և սահմանափակված թանկարժեքը	1	
Ջեյնի արտադրության և սահմանափակված թանկարժեքը		
Ջեյնի արտադրության և սահմանափակված թանկարժեքը	<p>- S/N թանկարժեքը 1-առի օգտակար և սահմանափակված թանկարժեքը</p> <p>- S/N թանկարժեքը 2- և 3-առի օգտակար և սահմանափակված թանկարժեքը</p> <p>- S/N թանկարժեքը 4- և 5-առի օգտակար և սահմանափակված թանկարժեքը</p>	

Փոխադրումը և պահպանման կանոնները  
Փարեթավորված սառնարանը պետք է պահվի փակ տարածքում՝ բնական օդափոխությամբ ոչ ավել քան 80% հարաբերական խոնավությամբ: Եթե սառնարանը երկար ժամանակ չի շահագործվելու, ապա այն պետք է անջատել էլեկտրական ցանցից, հանել բոլոր մթերքները, ապաստանել սառցախցիկը և մաքրել այն: Մաքրելուց հետո դռները փոքր-ինչ բաց թողնել, որպեսզի խցիկներում հոտ չառաջանա: Սառնարանը պետք է փոխադրել աշխատանքային դիրքով (ուղղահայաց), ցանկացած տեսակի փակ փոխադրամիջոցով՝ հուսալի կերպով ամրացնելով այն: ԱՐԳԵԼՎՈՒՄ Է սառնարանը ենթարկել հարվածների:

Ташуунун жана сактоонун эрежелери  
Жыйнакталган муздаткыч табигый түрдө желдетиле турган, салыштырма нымдуулугу 80 % дан жогору болбогон жабык бөлмөдө сакталууга тийиш. Эгерде муздаткычтан көп убакыпка пайдаланылбаса, аны электр тогунан ажыратып, ичиндеги бардык продуктуларды чыгарып салуу, ТБдү эритүү жана камераларды тазалап коюу керек. Камераларда жыт калбастыгы үчүн тазалагандан кийин эшиктерин бир азга ачык калтыруу керек. Муздаткычты жабык унаанын ар кандай түрүндө жумушчу (тик) абалда, унаага ишеничтүү бекитилген түрдө ташуу зарыл. Муздаткычты сокку берүүчү таасирлерге душар кылууга ТАКЫР БОЛБОЙТ.

Изготовитель - АО «ИНДЕЗИТ ИНТЕРНЭШНЛ»  
РОССИЯ, 398040, г. Липецк, по. Металлургов, 2,  
АО «ИНДЕЗИТ ИНТЕРНЭШНЛ»  
Служба сервиса тел. (4742) 42-41-00.