



HotFrost
We Sell Climate

Аппарат для нагрева и охлаждения воды HotFrost
Модель: V127 (S, B, C, N)

Инструкция по эксплуатации

Благодарим Вас за покупку аппарата HotFrost.

Пожалуйста, внимательно полностью прочитайте данную инструкцию, так как в ней содержатся инструкции по безопасной установке, эксплуатации и обслуживанию аппарата.

Сохраните её для дальнейшего использования.

Запишите модель и серийный номер вашего аппарата.

EAC

Указания по безопасности

Внимание! Не включайте аппарат без воды!

Внимательно ознакомьтесь с данной инструкцией, руководствуйтесь приведенными в ней указаниями и сохраните ее для дальнейшего использования!

Опасность поражения током!

Данный аппарат следует подключать и эксплуатировать только с учетом данных, приведенных на фирменной табличке. Аппаратом можно пользоваться только в случае, если он сам и его сетевой шнур не имеют повреждений. Пользование прибором допускается только во внутренних помещениях при комнатной температуре. Не допускается пользование прибором лицами (включая детей) с пониженным уровнем физического, психического или умственного развития или не обладающими достаточным опытом и знаниями, за исключением случаев, в которых пользование аппаратом производится под присмотром лица, ответственного за их безопасность, или после соответствующего инструктажа. Не допускайте использование аппарата детьми в качестве игрушки.

В случае возникновения неисправности сразу же извлеките сетевой шнур из розетки. Во избежание возникновения опасной ситуации ремонт аппарата (например, замена сетевого шнура) должен выполняться только сервисной службой нашей фирмы.

Никогда не погружайте в воду аппарат или сетевой шнур.

Краткий обзор

Рисунок 2. Схема аппарата V127 (S, B, C, N)

1. Бутылеприемник
2. Индикатор охлаждения. Горящий индикатор охлаждения свидетельствует о том, что в данный момент аппарат производит охлаждение воды. Наливайте воду только тогда, когда индикатор погаснет. Для получения оптимальной температуры воды, не наливайте сразу более двух чашек (около 500 мл)
3. Индикатор нагрева. Горящий индикатор нагрева свидетельствует о том, что в данный момент аппарат производит нагрев воды. Наливайте воду только тогда, когда индикатор погаснет. Для получения оптимальной температуры воды, не наливайте сразу более двух чашек (около 500 мл)
4. Кнопка подачи холодной воды
5. Кнопка подачи воды комнатной температуры
6. Кнопка подачи горячей воды

7. Краник подачи холодной воды
8. Краник подачи воды комнатной температуры
9. Краник подачи горячей воды
10. Лоток каплесборника
11. Шкафчик-холодильник
12. Выключатель нагрева (красный)
13. Выключатель охлаждения (зеленый)
14. Сетевой кабель
15. Отверстие для слива горячей воды
16. Решетка конденсатора

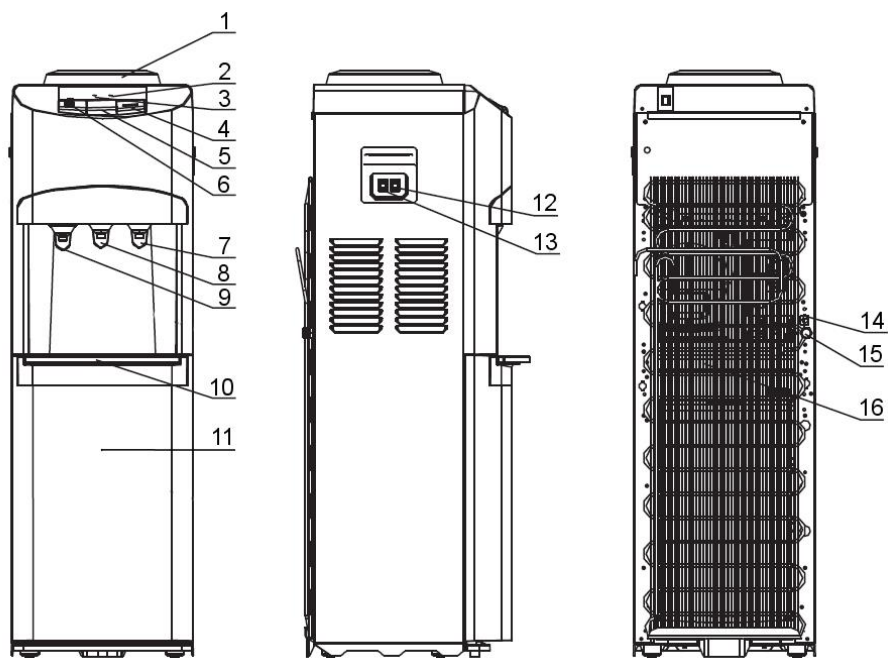


Рис.1. Схема аппарата V127 (S, B, C, N)

Перед первым использованием

Общие сведения

Используйте только чистую бутилированную воду в 19-ти литровых бутылках, рекомендуется использовать бутылки из поликарбоната. Никогда не заполняйте аппарат водой сомнительного качества и водой из под крана, а также водой, содержащей углекислоту.

Подготовка аппарата к включению.

1. Освободите аппарат от упаковки.

Внимание! Упаковочные материалы (например, полиэтиленовая пленка, пенопласт) могут быть опасными для детей и домашних животных — они могут стать причиной удушья! Храните упаковочные материалы в недоступном для детей и домашних животных месте.

2. Аппарат следует устанавливать на ровной прочной поверхности, расстояние между стеной и аппаратом должно быть не менее 10 см.

Не устанавливайте аппарат вблизи нагревательных и отопительных приборов. Защищайте аппарат от прямого попадания солнечных лучей. Никогда не размещайте аппарат в сыром помещении.

3. Возможна протечка воды из-за микротрещин в бутылки с водой, поэтому рекомендуется не ставить аппарат рядом с дорогой мебелью и бытовыми электроприборами во избежание порчи имущества и замыкания проводки электросети.

4. После хранения аппарата в холодном помещении или после перевозки в зимних условиях, перед подключением к электросети необходимо оставить аппарат на 2-3 часа при комнатной температуре в распакованном виде. Если аппарат с компрессорным охлаждением перевозился не в строго вертикальном положении необходимо оставить неподключенный аппарат в вертикальном положении на срок не менее 24 часов.

5. У чистой бутылки с водой с горловины снять гигиеническую пленку, перевернуть бутылку крышкой вниз и установить ее в бутылеприемник аппарата. Устанавливать бутылку необходимо строго вертикально.

6. Необходимо подождать 2-3 минуты пока все внутренние резервуары аппарата заполнятся водой. После того, как вода из бутылки больше не заполняет баки аппарата, необходимо убедиться, что вода из краника горячей воды идет непрерывной струёй. Только после этого аппарат можно подключать к электросети! Если аппарат был включен, когда система еще не наполнилась водой полностью, сработает термозащита, которую сможет снять только сервисный центр.

7. Аппарат должен подключаться только к сети электропитания с

заземленным контактом.

8. Во избежание замыкания электропроводки не следует самостоятельно модифицировать штепсельную вилку или удлинять сетевой шнур. Никогда не ставьте тяжелые предметы на шнур электропитания.

9. Вставьте сетевой шнур в розетку. Установите выключатели горячей и холодной воды в положение **I**. На индикаторной панели загорятся все три индикатора — индикатор включения аппарата, индикатор нагрева горячей воды и индикатор охлаждения холодной воды. Индикаторы нагрева и охлаждения воды погаснут после того, как только вода в аппарате нагреется и охладится до оптимальной температуры. Температура нагрева и охлаждения воды в аппарате поддерживается в автоматическом режиме.

10. Обязательно следите за количеством воды в бутылки. Когда вода в бутылки полностью закончится, сразу установите выключатели нагрева и охлаждения в положение **O**. Заменяйте в аппарате только пустые бутылки во избежание протечек. После замены бутылки, прежде чем включить нагрев и охлаждение, подождите, пока вода заполнит внутреннюю систему полностью. Отключение и включение нагрева и охлаждения осуществляется исключительно с помощью выключателей нагрева и охлаждения, а не сетевым кабелем. При кратковременном отключении аппарата от сети электропитания повторное включение допускается через 2-3 минуты.

Указание: При первом использовании аппарата или при его первом включении после длительного перерыва рекомендуется провести очищение аппарата от возможных заводских внутренних загрязнений системы. HotFrost рекомендует использовать специальные средства для домашней чистки кулеров для воды (обращаетесь к продавцу аппарата). Также возможно приготовление очищающего раствора в домашних условиях на основе лимонной кислоты (подробнее смотрите в разделе Уход и санобработка аппарата).

Правила пользования шкафчиком-холодильником.

Шкафчик-холодильник очень удобен для охлаждения напитков и сохранения свежести небольшого количества продуктов.

1. Положить в шкафчик-холодильник напитки или продукты, которые необходимо охладить или сохранить их свежесть.
2. Плотно закройте дверцу шкафчика-холодильника.
3. Не перегружайте шкафчик-холодильник продуктами (общий максимальный объем продуктов не должен превышать 5 литров).
4. Всегда поддерживайте в шкафчике-холодильнике чистоту.

Уход и санобработка аппарата

Опасность поражения током!

Перед чисткой и санобработкой аппарата необходимо отсоединить сетевую кабель аппарата от розетки. Никогда не погружайте аппарат в воду. Не пользуйтесь паровыми очистителями для проведения чистки и санобработки аппарата. Никогда не используйте для чистки и санобработки аппарата абразивные чистящие вещества, а также чистящие вещества, содержащие активные растворители (например: бензин, керосин, ацетон).

Чистку и санобработку аппарата необходимо проводить не реже, чем один раз в месяц.

Чистка аппарата

1. Выключите аппарат из электросети.
2. Протрите корпус аппарата мягкой влажной материей.
3. Снимите все съёмные части (лоток каплесборника) с аппарата и тщательно промойте их с небольшим количеством моющего раствора. Никогда не мойте съёмные части каким-либо иным способом, кроме как вручную.
4. Протрите шкафчик внутри с помощью мягкой влажной губки с небольшим количеством моющего раствора. Тщательно смойте с поверхностей шкафчика нанесенный моющий раствор и вытрите его мягкой тряпочкой насухо!

Санобработка аппарата

1. Выключите аппарат из электросети.
2. Извлеките пустую бутылку из бутылеприемника аппарата.
3. Возьмите емкость для воды и слейте с краника холодной воды воду. Убедитесь, что горячая вода в аппарате остыла и только после этого слейте горячую воду с краника горячей воды. Остатки воды в системе необходимо слить, открыв пробку из отверстия для слива воды, расположенного на задней стенке аппарата (рис.1 - 15). Вставьте пробку обратно в отверстие для слива воды.
4. Для санобработки аппарата используйте специальный раствор для чистки кулеров, который Вы можете приобрести у продавца. Также вы можете сделать раствор в домашних условиях: для этого возьмите 100 гр. лимонной кислоты и растворите ее в 5 литрах чистой воды.
5. Снимите с аппарата бутылеприемник (повернув его против часовой стрелки) и залейте в аппарат раствор для санобработки.
6. Подождите пока баки заполняются раствором (для проверки заполнения нажмите на краник горячей воды — если вода течет непрерывной струей, то

баки заполнились полностью). Вставьте сетевой кабель в розетку, установите выключатели горячей воды в положение **I**.

7. После того, как вода в системе нагрелась (отключился индикатор нагрева), установите выключатель горячей воды в положение **O**, выключите аппарат из электросети.

8. Через 5-6 часов слейте раствор из системы: слейте воду из краников холодной и горячей воды, остатки раствора слейте через отверстие для слива воды (рис.1 - 15). Вставьте пробку обратно в отверстие для слива воды.

9. Промойте аппарат чистой водой (необходимо залить в систему около 4 литров чистой воды и слить через краники горячей и холодной воды, отверстие для слива воды (рис.1 - 15)). При необходимости повторите процедуру. Вставьте пробку обратно в отверстие для слива воды.

10.

Самостоятельно устранение мелких неполадок

Если аппарат функционирует неправильно или не работает вообще, проверьте следующие моменты, прежде чем обращаться в сервисный центр.

Неполадка	Возможная причина	Как можно устранить
Не течет вода из краников	<ul style="list-style-type: none"> ✓ Закончилась вода в бутылки ✓ Не полностью удалена гигиеническая наклейка на бутылки ✓ В системе образовалась воздушная пробка 	<ul style="list-style-type: none"> ✓ Выключить нагрев и охлаждение аппарата, поменять бутылку, после полного заполнения системы водой, включить нагрев и охлаждение аппарата ✓ Удалить с бутылки гигиенические наклейки полностью ✓ Слегка покачайте бутылку и нажимайте на краник горячей воды несколько раз
Аппарат не нагревает и/или не охлаждает воду	<ul style="list-style-type: none"> ✓ Слишком интенсивное использование аппарата, вследствие чего вода не успевает нагреваться/охлаждаться ✓ Аппарат не подключен к электросети ✓ Выключатели нагрева/охлаждения находятся в положении O 	<ul style="list-style-type: none"> ✓ Несколько минут не пользуйтесь аппаратом, дождитесь пока индикаторы нагрева и охлаждения погаснут ✓ Подключите аппарат к электросети ✓ Установите выключатели нагрева/охлаждения в положение I

Неполадка	Возможная причина	Как можно устранить
Протечка воды	✓ После включения нагрева/охлаждения прошло мало времени (индикаторы нагрева/охлаждения горят)	✓ Несколько минут не пользуйтесь аппаратом, дождитесь пока индикаторы нагрева и охлаждения погаснут
	✓ Бутыль, вставленная в бутылеприемник, имеет заводской брак	✓ Замените бутылку, если протечка воды опять произошла, обратитесь в сервисный центр
	✓ В отверстиях для слива воды из прибора отсутствует пробка	✓ Вставьте пробку в отверстие для слива горячей воды

Технические характеристики

Электропитание	220-240 В, ~ 50 Гц
Мощность нагрева	650 Вт
Мощность охлаждения	120 Вт
Тип охлаждения, хладагент	компрессорное, (R134a)
Температура и производительность нагрева	≥90°C, 6л/ч
Температура и производительность охлаждения	5-10°C, 2л/ч
Энергопотребление	1,2 кВт·ч/сутки
Температура окружающей среды	10-30°C
Класс энергетической эффективности	Класс В

Защита от замерзания

Во избежание вызванных замерзанием повреждений аппарата в холодное время года при его транспортировке и хранении в неотопляемом помещении необходимо полностью слить воду из системы аппарата:

1. Установите выключатели нагрева и охлаждения в положение **0**
2. Извлеките вилку сетевого кабеля из розетки
3. Слейте воду из крана холодной воды
4. Убедитесь, что горячая вода в аппарате остыла и только после этого слейте горячую воду с крана горячей воды.
5. Остатки воды в системе необходимо слить, открыв пробку из отверстия для слива горячей воды (рис.1 - 15).

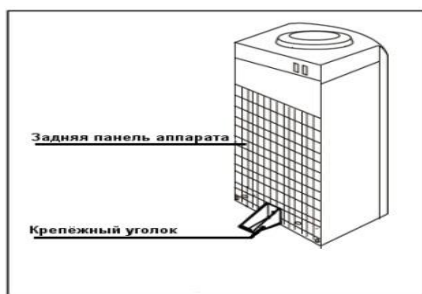
Утилизация

Электрические и электронные устройства не должны утилизироваться вместе с бытовым мусором. Правильная утилизация старого оборудования поможет предотвратить потенциальное вредное воздействие на окружающую среду и здоровье человека. Для получения более подробной информации о порядке утилизации старого оборудования обратитесь в администрацию города, службу, занимающуюся утилизацией.

Установка кулера.

Во избежание падения аппарата, закрепите аппарат, следуя инструкциям:

1. Используйте крепёжные элементы – крепёжный уголок и крепёжные винты.



2. На задней панели аппарата внизу по центру извлеките крепёжный винт с помощью отвертки. Затем приложите крепёжный уголок и закрепите его винтом на аппарате, как показано на рисунке 2 (1).

3. Сделайте отверстие на поверхности, где будет стоять аппарат (пол, подставка, стол и т.д.). Вставьте дюбель в отверстие, как показано на рисунке 2 (2).

4. Поставьте аппарат крепёжным уголком на отверстие и закрепите аппарат крепёжным винтом к поверхности, как показано на рисунке 2 (3-4).

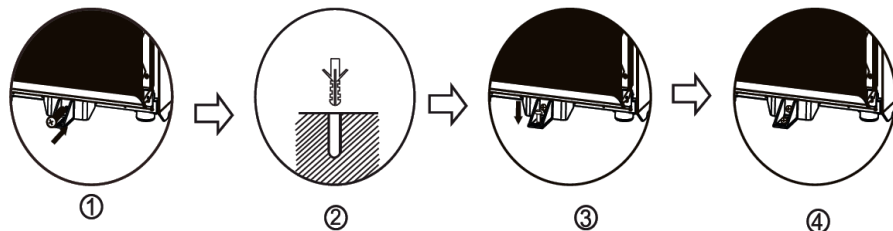


Рис.2. Фиксация аппарата