

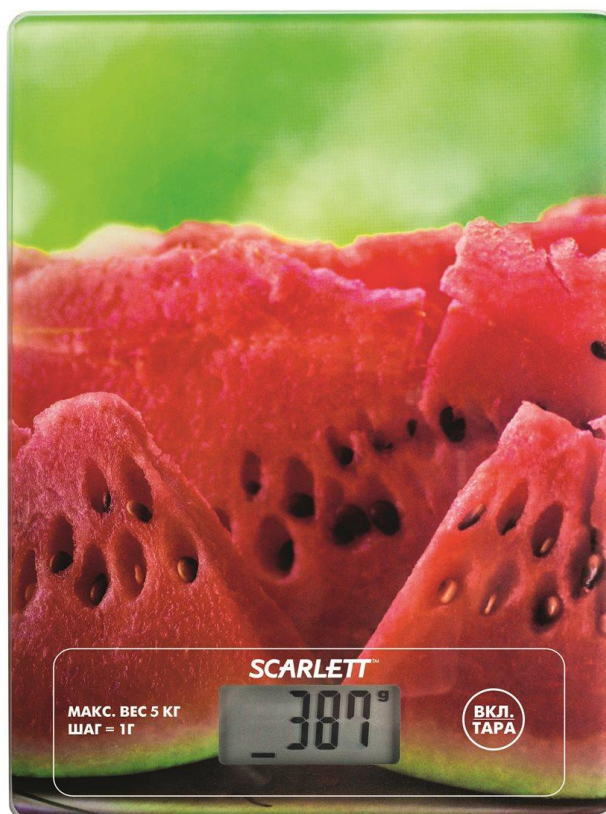
INSTRUCTION MANUAL

РУКОВОДСТВО ПО ЭКСПЛУАТАЦИИ

ІНСТРУКЦІЯ З ЕКСПЛУАТАЦІЇ

ЖАБДЫҚ НҰСҚАУЫ

GB	KITCHEN SCALE.....	3
RUS	КУХОННЫЕ ВЕСЫ	3
UA	ВАГИ	4
KZ	САЛМАҚТАР	5
EST	KAALUD	5
LV	SVARI.....	6
LT	SVARSTYKLĖS.....	7
H	MÉRLEG.....	7
RO	CÂNȚAR DE BUCĂȚĂRIE	8



GB DESCRIPTION

1. Body
2. Digital liquid crystal display
3. «ВКЛ./ТАРА» button
4. Batteries compartment
5. Unit of measure switch

RUS УСТРОЙСТВО ИЗДЕЛИЯ

1. Корпус
2. Цифровой ЖК Дисплей
3. Кнопка «ВКЛ./ТАРА»
4. Отсек для батарейки
5. Переключатель единиц измерения

UA ОПИС

1. Корпус
2. Цифровий ЖК Дисплей
3. Кнопка «ВКЛ./ТАРА»
4. Відсік для батарейок
5. Перемикач одиниць вимірювання

KZ СИПАТТАМА

1. Корпус
2. Сандық СК бейнебет
3. «ВКЛ./ТАРА» түймешігі
4. Батарейларға арналған ұя
5. Өлшем бірліктерін ауыстырғыш тетік

EST KIRJELDUS

1. Korpus
2. Digitaalne VK ekraan
3. Nupp «ВКЛ./ТАРА»
4. Patareidepesa
5. Mõõtühikute lüliti

LV APRAKSTS

1. Korpus
2. Ciparu LCD displejs
3. Poga «ВКЛ./ТАРА»
4. Bateriju nodalījums
5. Mērvienību pārslēgs

LT APRAŠYMAS

1. Korpusas
2. Skaitmeninis skystųjų kristalų displėjus
3. Mygtukas «ВКЛ./ТАРА»
4. Baterijų skyrelis
5. Matavimo vienetų jungiklis

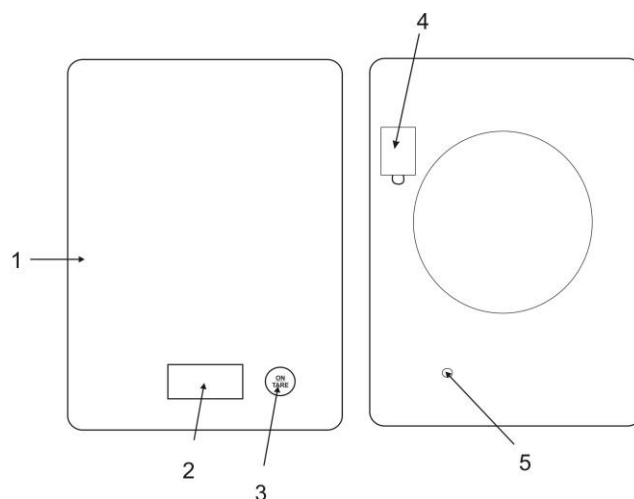
H LEÍRÁS

1. Készüléktest
2. Digitális FK-kijelző
3. «ВКЛ./ТАРА» gomb
4. Elemtároló
5. Mérésí egység váltógomb

RO DESCRIEREA APARATULUI

1. Carcasă
2. Ecran digital LCD
3. Buton «ВКЛ./ТАРА»
4. Compartiment pentru baterie
5. Comutator unități de măsură

MAX 5 kg	0.43 / 0.52 kg		1*3V CR2032
---------------------	-----------------------	--	--------------------



GB INSTRUCTION MANUAL IMPORTANT SAFEGUARDS

- Please read all instruction manuals before use and save it for future references.
- For home use only. Do not use for industrial or commercial purposes.
- Oiling of inner mechanism is not needed.
- Do not shock the scale with sudden loading or striking.
- Do not overload the scale.
- Do not attempt to repair, adjust or replace parts in the appliance. Repair the malfunctioning appliance in the nearest service center.
- If the product has been exposed to temperatures below 0°C for some time it should be kept at room temperature for at least 2 hours before turning it on.
- The manufacturer reserves the right to introduce minor changes into the product design without prior notice, unless such changes influence significantly the product safety, performance, and functions.
- Production date mentioned on the unit and/or on the packing materials and documentations.

OPERATING INSTRUCTIONS

START TO USE

- Open the battery compartment on the back side of the scale. Remove the safety film. The scale is ready for operation.
- Place the scale onto a flat hard horizontal surface. Do not place the scale on soft surfaces.
- Press «ВКЛ./ТАРА» button to turn on the scale.
- Wait for a few seconds for the display to show a «0».
- Place the product onto the scale; the scale will indicate the weight of the product.
- On the back side of the scale, there is a unit of measure switch. Use it to set the units of measure: grams (g) or pounds (lb) ounces (oz) milliliters (ml).
- To weigh the products successively without removing them from the scale, press the «ВКЛ./ТАРА» button to set the scale to a zero before adding the next product.

AUTOMATIC SWITCHING OFF

- If the display shows «0» or the same weight reading for 2 minutes, the scale will automatically turn off.

OVERLOAD INDICATOR

- When the scale is overloaded, the display shows «EEEE».

BATTERY REPLACING

- Replace the battery when the display shows «Lo».

MAINTENANCE AND CARE

- Wipe the scale with a soft cloth and cleaner, and then dry it.
- Do not use any organic solvents, aggressive chemicals and abrasives.

STORAGE

- Complete all requirements of chapter MAINTENANCE AND CARE.
- Do not put anything on scale when not in use.
- Keep the scale in a dry cool place.



The symbol on the unit, packing materials and/or documentations means used electrical and electronic units and battery's should not be tossed in the garbage with ordinary household garbage.

These units should be passed to special receiving point.

- For additional information about actual system of the garbage collection address to the local authority.
- Valid utilization will help to save valuable resources and avoid negative work on the public health and environment which happens with incorrect using garbage.

RUS РУКОВОДСТВО ПО ЭКСПЛУАТАЦИИ МЕРЫ БЕЗОПАСНОСТИ

- Внимательно прочитайте данную инструкцию перед эксплуатацией прибора во избежание поломок при использовании. Неправильное обращение может привести к поломке изделия.
- Использовать только в бытовых целях. Прибор не предназначен для промышленного и торгового применения.
- Не смазывайте внутренний механизм весов.
- Не подвергайте весы ударным нагрузкам.
- Не перегружайте весы.
- Не пытайтесь самостоятельно ремонтировать прибор или заменять какие-либо детали. При обнаружении неполадок обращайтесь в ближайший Сервисный центр.
- Если изделие некоторое время находилось при температуре ниже 0°C, перед включением его следует выдержать в комнатных условиях не менее 2 часов.
- Производитель оставляет за собой право без дополнительного уведомления вносить незначительные изменения в конструкцию изделия, кардинально не влияющие на его безопасность, работоспособность и функциональность.
- Дата производства указана на изделии и/или на упаковке, а также в сопроводительной документации.

ВЗВЕШИВАНИЕ

НАЧАЛО РАБОТЫ

- Откройте отсек для батарейки на задней стороне весов. Удалите защитную пленку. Весы готовы к работе.
- Установите весы на твердую горизонтальную поверхность. Не размещайте весы на мягких поверхностях.
- Чтобы включить весы нажмите кнопку «ВКЛ./ТАРА».
- Подождите несколько секунд, пока на дисплее не загорится «0».
- Положите продукт на весы, весы покажут вес продукта.
- По умолчанию весы настроены на единицы измерения граммы (g), чтобы изменить единицы измерения на фунты (lb), унции (oz) или миллилитры (ml), нажмите переключатель единиц измерения на обратной стороне весов.
- Чтобы взвесить емкость и продукты последовательно, не убирая их с весов, нажмите кнопку «ВКЛ./ТАРА».

АВТОМАТИЧЕСКОЕ ОТКЛЮЧЕНИЕ

- Если дисплей показывает 0 или другое постоянное значение в течение 2 минут, весы автоматически выключаются.

ПЕРЕГРУЗКА

- При перегрузке весов на дисплее появляется надпись «EEEE».

ЗАМЕНА БАТАРЕЙКИ

- Если на дисплее появляется надпись «Lo», следует заменить батарейку.

ОЧИСТКА И УХОД

- Протрите весы мягкой тканью с моющим средством и просушите.
- Не применяйте органические растворители, агрессивные химические вещества и абразивные средства.

ХРАНЕНИЕ

- Выполните требования раздела ОЧИСТКА И УХОД.
- Следите за тем, чтобы во время хранения на весах не было никаких предметов.
- Храните весы в сухом прохладном месте.



Данный символ на изделии, упаковке и/или сопроводительной документации означает, что использованные электрические и электронные изделия и батарейки не должны выбрасываться вместе с обычными бытовыми отходами. Их следует сдавать в специализированные пункты приема.

Для получения дополнительной информации о существующих системах сбора отходов обратитесь к местным органам власти.

Правильная утилизация поможет сберечь ценные ресурсы и предотвратить возможное негативное влияние на здоровье людей и состояние окружающей среды, которое может возникнуть в результате неправильного обращения с отходами.

UA ІНСТРУКЦІЯ З ЕКСПЛУАТАЦІЇ

- Шановний покупець! Ми вдячні Вам за придбання продукції торговельної марки SCARLETT та довіру до нашої компанії. SCARLETT гарантує високу якість та надійну роботу своєї продукції за умови дотримання технічних вимог, вказаних в посібнику з експлуатації.
- Термін служби виробу торгової марки SCARLETT у разі експлуатації продукції в межах побутових потреб та дотримання правил користування, наведених в посібнику з експлуатації, складає 2 (два) роки з дня передачі виробу користувачеві. Виробник звертає увагу користувачів, що у разі дотримання цих умов, термін служби виробу може значно перевищити вказаний виробником строк.

МІРИ БЕЗПЕКИ

- Уважно прочитайте Інструкцію перед експлуатацією, щоб запобігти поломки під час користування. Невірне використання приладу може призвести до його поломки.
- Використовувати тільки у побутових цілях. Прилад не призначений для виробничого та торговельного використання.
- Не змащуйте внутрішнього механізму ваг.
- Не завдавайте вагам ударних навантажень.
- Не перевантажуйте ваги.
- Обладнання відповідає вимогам Технічного регламенту обмеження використання деяких небезпечних речовин в електричному та електронному обладнанні.

- Не намагайтеся самостійно ремонтувати прилад або замінювати які-небудь деталі. При виявленні неполадок звертайтеся в найближчий Сервісний центр.
- Якщо виріб деякий час знаходився при температурі нижче 0°C, перед увімкненням його слід витримати у кімнаті не менше 2 годин.
- Виробник залишає за собою право без додаткового повідомлення вносити незначні зміни до конструкції виробу, що кардинально не впливають на його безпеку, працездатність та функціональність.
- Дата виробництва вказана на виробі та/або на упаковці, а також у супровідній документації.

ЕКСПЛУАТАЦІЯ

ПОЧАТОК РОБОТИ

- Відкрийте відсік для батарей на задній стороні вагів. Вийміть захисну плівку. Ваги готові до роботи.
- Встановіть ваги на тверду горизонтальну поверхню. Не розташовуйте ваги на м'яких поверхнях.
- Щоб увімкнути ваги, натисніть кнопку «ВКЛ./ТАРА».
- Почекайте декілька секунд, поки на дисплеї засвітиться «0».
- Покладіть продукт на ваги, вони покажуть вагу продукту.
- На задній стороні вагів знаходиться перемикач одиниць вимірювання, за допомогою якого можна обрати одиниці вимірювання грами(g) або фунти(lb), унції (oz), мілілітри (ml).
- Щоб зважити продукти послідовно та не забираючи їх з вагів, натисніть кнопку «ВКЛ./ТАРА»., щоб скинути показники перед додатком наступного продукту.

АВТОМАТИЧНЕ ВИМИКАННЯ

- Якщо дисплей показує «0» або інше постійне значення протягом 2 хвилини, ваги автоматично вимикаються.

ПЕРЕВАНТАЖЕННЯ

- При перевантаженні ваг на дисплеї з'являється напис «EEEE».

ЗАМІНА БАТАРЕЙКИ

- Якщо на дисплеї з'явився напис «Lo», слід замінити батарейку.

ОЧИЩЕННЯ ТА ДОГЛЯД

- Протріть ваги м'якою тканиною з миючим засобом і просушіть.
- Не вживайте органічних розчинників, агресивних хімічних речовин та абразивних засобів.

ЗБЕРЕЖЕННЯ

- Виконайте усі вимоги розділу ОЧИЩЕННЯ ТА ДОГЛЯД.
- Стежте за тим, щоб під час збереження на вагах не було ніяких предметів.
- Зберігайте ваги у сухому прохолодному місці.



Цей символ на виробі, упаковці та/або в супровідній документації означає, що електричні та електронні вироби, а також батарейки, що були використані, не повинні викидатися разом із звичайними побутовими відходами. Їх потрібно здавати до спеціалізованих пунктів прийому. Для отримання додаткової інформації щодо існуючих систем збору відходів зверніться до місцевих органів влади.

Належна утилізація допоможе зберегти цінні ресурси та запобігти можливому негативному впливу на здоров'я людей і стан навколишнього середовища, який може виникнути в результаті неправильного поводження з відходами.

ЖАБДЫҚ НҰСҚАУЫ

- Құрметті сатып алушы! SCARLETT сауда таңбасының өнімін сатып алғаныңыз үшін және біздің компанияға сенім артқаныңыз үшін Сізге алғыс айтамыз. Іске пайдалану нұсқаулығында суреттелген техникалық талаптар орындалған жағдайда, SCARLETT компаниясы өзінің өнімдерінің жоғары сапасы мен сенімді жұмысына кепілдік береді.
- SCARLETT сауда таңбасының бұйымын тұрмыстық мұқтаждар шеңберінде пайдаланған және іске пайдалану нұсқаулығында келтірілген пайдалану ережелерін ұстанған кезде, бұйымның қызмет мерзімі бұйым тұтынушыға табыс етілген күннен бастап 2 (екі) жылды құрайды. Аталған шарттар орындалған жағдайда, бұйымның қызмет мерзімі өндіруші көрсеткен мерзімнен айтарлықтай асуы мүмкін екеніне өндіруші тұтынушылардың назарын аударады.

ҚАУІПСІЗДІК ШАРАЛАРЫ

- Пайдалану кезінде бұзылмауы үшін құралды қолданудың алдында осы нұсқауды ықпалмен оқып шығыңыз. Дұрыс қолданбау бұйымның бұзылуына соқтырады.
- Тек қана тұрмыстық мақсаттарда қолданылады. Құрал өнеркәсіптік және саудалық қолдануға арналмаған.
- Таразының ішкі механизмін майламаңыз.
- Таразыны соққылы жүктемеге ұшыратпаңыз.
- Таразыны асыра тиемеңіз.
- Құрылғыны өз бетіңізше жөндеуге талпынбаңыз. Олқылықтар пайда болса жақын арадағы сервис орталығына апарыңыз.
- Егер бұйым біршама уақыт 0°C-тан төмен температурада тұрса, іске қосар алдында оны кем дегенде 2 сағат бөлме температурасында ұстау керек.
- Өндіруші бұйымның қауіпсіздігіне, жұмыс өнімділігі мен жұмыс мүмкіндіктеріне түбегейлі әсер етпейтін болмашы өзгерістерді оның құрылмасына қосымша ескертпестен енгізу құқығын өзінде қалдырады.
- Өндірілген күні өнімде және/немесе қорапта, сондай-ақ қосымша құжаттарда көрсетілген.

ӨЛШЕУ

ЖҰМЫСТЫ БАСТАУ

- Таразының артқы жағындағы батарея ұяшығын ашыңыз. Қорғаныс үлдірін алып тастаңыз. Таразы жұмысқа дайын.
- Таразыны қатты жазық беткі қабатқа орнатыңыз. Таразыны жұмсақ заттардың үстіне қоймаңыз.
- Таразыны іске қосу үшін «VKЛ./TAPA» түймешігін басыңыз.
- Бейнебетте «0» белгісі жанғанша бірнеше секунд күтіңіз.
- Азық-түлікті таразыға қойыңыз, таразы оның салмағын көрсетеді.
- Таразының артқы жағында өлшем бірліктерін ауыстырғыш тетік бар, оның көмегімен өлшем бірлігі ретінде грамды (g) немесе фунтты (lb)

таңдауға болады, және унцияға (oz), миллилитр (ml).

- Азық-түлікті кезегімен таразыдан алмастан өлшеу үшін, келесі азық-түлікті қосар алдында көрсетімдерді нөлге қайтару үшін «VKЛ./TAPA» түймешігін басыңыз.

ВТОМАТТЫ СӨНДІРУ

- Егер дисплей 2 минут аралығында «0» немесе басқа тұрақты белгіні көрсетіп тұрса, онда таразы автоматты түрде өшеді.

АРТЫҚ САЛМАҚ

- Таразыға артық салмақ тиегенде дисплейде «EEEE» жазуы көрінеді.

БАТАРЕЙКАНЫ АУЫСТЫРУ

- Егер дисплейде жазуы көрінсе «Lo», батарейканы ауыстыруды қажет етеді.

ТАЗАЛАУ ЖӘНЕ КҮТІМ

- Таразыны жуғыш құралмен жұмсақ матамен сүртіңіз және кептіріңіз.
- Органикалық еріткіштер, агрессиялық химиялық заттар және қайрақты құралдарды қолданбаңыз.

САҚТАУ

- ТАЗАЛАУ және КҮТУ бөлімінің талаптарын орындаңыз.
- Сақтау уақытына таразыда ешқандай заттардың болмағанын қадағалаңыз.
- Таразыны құрғақ салқын орында сақтаңыз.



Өнімдегі, қораптағы және/немесе қосымша құжаттағы осындай белгі қолданылған электрлік және электрондық бұйымдар мен батарейкалар кәдімгі тұрмыстық қалдықтармен бірге шығарылмауы керек дегенді білдіреді. Оларды арнайы қабылдау бөлімшелеріне өткізу қажет. Қалдықтарды жинау жүйелері туралы қосымша мәліметтер алу үшін жергілікті басқару органдарына хабарласыңыз. Қалдықтарды дұрыс кәдеге жарату бағалы ресурстарды сақтауға және қалдықтарды дұрыс шығармау салдарынан адамның денсаулығына және қоршаған ортаға келетін теріс әсерлердің алдын алуға көмектеседі.

ESTI KASUTAMISJUHEND OHUTUSNÕUANDED

- Enne seadme kasutuselevõttu tutvuge tähelepanelikult käesoleva juhendiga. Nii väldite võimalikke vigu ja ohte seadme kasutamisel. Väär kasutus võib põhjustada seadme riket.
- Antud seade on mõeldud ainult koduseks kasutamiseks, mitte tööstuslikuks kasutamiseks.
- Ärge määrige millegagi kaalude sisemist mehhanismi.
- Ärge andke kaalule järske lööke.
- Ärge koormake kaalusid üle.
- Ärge püüdke antud seadet iseseisvalt remontida. Vea kõrvaldamiseks pöörduge lähima teeninduskeskuse poole.
- Kui toode on olnud mõnda aega õhutemperatuuril alla 0 °C, tuleb hoida seda enne sisselülitamist vähemalt 2 tundi toatemperatuuril.
- Tootja jätab endale õiguse teha ilma täiendava teatamiseta toote konstruktsiooni ebaolulisi muudatusi, mis ei mõjuta selle ohutust, töövõimet ega funktsioneerimist.
 - Tootmiskuupäev on ära toodud tootel ja/või pakendil, aga ka saatedokumentatsioonis.

KAALUMINE**ETTEVALMISTUS KASUTAMISEKS**

- Avage patareide pesa kaalu tagaküljel. Eemaldage kaitsekile. Kaal on töövalmis.
- Paigaldage kaal kõvale horisontaalpinnale. Ärge paigaldage kaalu pehmete pindadele.
- Kaalu sisselülitamiseks vajutage nupule «BKЛ./TAPA».
- Oodake mõned sekundid, kuni ekraanil süttib «0».
- Asetage toode kaalule, kaal näitab toote kaalu.
- Kaalu tagaküljel asub mõõtühikute lüliti, mille abil saab valida mõõtühikuteks grammid (g) või naelad (lb), untsideks (oz), milliliitrid (ml).
- Kaalule on vaikimisi seadistatud mõõtühikuteks grammid (g) ja milliliitrid (ml). Et muuta mõõtühikuid naelteks (lb) ja untsideks (oz), vajutage nupule «UNIT».
- Selleks, et kaaluda toiduaineid järjest, neid kaalult eemaldamata, vajutage nuppu «BKЛ./TAPA», et nullida näidud enne järgmise toiduaine lisamist.

AUTOMAATNE VÄLJALÜLITUS

- Kui 2 minutit kestel displei näitab «0» või muud näitu, siis kaalud lülituvad automaatselt välja.

ÜLEKOORMUS

- Kaalude ülekoormuse puhul ilmub displeile tekst «EEEE».

PATAREI VAHETAMINE

- Kui displeile on ilmunud tekst«Lo», tuleb patarei ära vahetada.

PUHASTUS JA HOOLDUS

- Pühkige kaalud puhastusvahendis niisutatud lapiga ja kuivatage.
- Ärge kasutage orgaanilisi lahusteid ja abrasiivseid puhastusvahendeid.

HOIDMINE

- Täitke nõudmised PUHASTUS JA HOOLDUS.
- Ärge pange kaalule hoiu ajal mingeid esemeid.
- Hoidke kaal kuivas jahedas kohas.



Antud sümbol tootel, pakendil ja/või saatedokumentatsioonil tähendab, et kasutatud elektrilisi ja elektroonilisi tooteid ja patareiseid ei tohi ära visata koos tavaliste olmejäätmetega. Need tuleb anda ära spetsialiseeritud vastuvõtupunktidesse.

Täiendava informatsiooni saamiseks olemasolevatest jäätmete kogumise süsteemidest pöörduge kohalike võimuorganite poole.

Õige utiliseerimine aitab hoida kokku hinnalisi ressursse ning ennetada võimalikku negatiivset mõju inimeste tervisele ja ümbritseva keskkonna olukorrale, mis võib tekkida jäätmete ebaõige käitlemise tulemusel.

LIETOŠANAS INSTRUKCIJA DROŠIBAS NOTEIKUMI

- Uzmanīgi izlasiet doto instrukciju pirms ierīces ekspluatācijas, lai izvairītos no bojājumu rašanās lietošanas laikā. Nepareiza ierīces lietošana var radīt tās bojājumus.
- Izmantot tikai sadzīves vajadzībām, atbilstoši Lietošanas instrukcijai. Ierīce nav paredzēta rūpnieciskai un tirdznieciskai izmantošanai.
- Neļojiet iekšējos svaru mehānismus.
- Ne pakļaujiet svarus triecienslodzei.
- Nepārslogojiet svarus.

- Necentieties patstāvīgi labot ierīci vai nomainīt jebkādas detaļas. Ierīces bojājuma gadījumā dodieties uz tuvāko Servisa centru.
- Ja izstrādājums kādu laiku ir atradies temperatūrā zem 0°C, pirms ieslēgšanas tas ir jāpatur istabas apstākļos ne mazāk kā 2 stundas.
- Ražotājs patur sev tiesības bez papildu brīdinājuma ieviest izstrādājuma konstrukcijā nelielas izmaiņas, kas būtiski neietekmē tā drošību, darbību un funkcionalitāti.
- Ražošanas datums ir norādīts uz izstrādājuma un/vai iepakojuma, kā arī pavaddokumentos.

SVĒRŠANA**DARBA SĀKUMS**

- Atveriet bateriju nodalījumu svaru aizmugurē. Noņemiet aizsargplēvi. Svari gatavi darbam.
- Novietojiet svarus uz cietas horizontālas virsmas. Nenovietojiet svarus uz mīkstām virsmām.
- Lai ieslēgtu svarus, piespiediet pogu «BKЛ./TAPA».
- Pagaidiet dažas sekundes, kamēr displejā parādīsies «0».
- Uzlieciet produktu uz svāriem, svāri parādīs produkta svaru.
- Svaru aizmugurē atrodas mērvienību pārslēgš, ar kura palīdzību var izvēlēties mērvienības: gramus(g) vai mārciņas(lb), untsiem (oz), miligrami (ml).
- Lai nosvērtu produktus, secīgi nenoņemot tos no svāriem, piespiediet pogu «BKЛ./TAPA», lai atgrieztu rādītājus uz nulli pirms pievienot nākamo produktu.

AUTOMĀTISKĀ ATSLĒGŠANĀS

- Ja displejs rāda «0» vai citu pastāvīgu vērtību 2 minūtes laikā, svāri automātiski izslēdzas.

PĀRSLODZE

- Svaru pārslodzes gadījumā uz displeja parādīsies «EEEE».

BATERIJAS MAIŅA

- Ja uz displeja parādīsies ziņojums «Lo», jānomaina baterija.

TĪRĪŠANA UN APKOPE

- Noslaukiet svarus ar mīkstu drānu un tīrīšanas līdzekli un nožāvējiet.
- Neizmantojiet organiskus šķīdinātājus, agresīvas ķīmiskas vielas un abrazīvus līdzekļus.

GLABĀŠANA

- Izpildiet sadaļas TĪRĪŠANA UN APKOPE norādījumus.
- Sekojiet līdzi, lai glabāšanas laikā uz svāriem nebūtu nekādu priekšmetu.
- Glabājiet svarus sausā, vēsā vietā.



Šis simbols uz izstrādājuma, iepakojuma un/vai pavaddokumentiem nozīmē, ka nolietotus elektro- vai elektroniskos izstrādājumus un baterijas nedrīkst izmest kopā ar parastajiem sadzīves atkritumiem. Tie ir jānodod specializētajos pieņemšanas punktos.

Lai iegūtu papildu informāciju par esošajām atkritumu savākšanas sistēmām, vērsieties vietējā pašvaldībā.

Pareiza utilizācija palīdzēs saglabāt vērtīgus resursus un novērst iespējamo negatīvo ietekmi uz cilvēku veselību un apkārtējās vides stāvokli, kas var rasties nepareizas rīkošanās ar atkritumiem rezultātā.

📖 VARTOTOJO INSTRUKCIJA SAUGUMO PRIEMONĖS

- Prietaiso gedimams išvengti atidžiai perskaitykite šias instrukcijas prieš pirmąjį prietaiso naudojimą. Neteisingai naudojamas prietaisas gali sugesti.
- Naudoti tik buitiniams tikslais. Prietaisas nėra skirtas pramoniniam ir komerciniam naudojimui.
- Netepkite vidinio svarstyklių mechanizmo.
- Smūginė apkrova svarstyklėms yra neleistina.
- Neperkraukite svarstyklių.
- Nebandykite savarankiškai remontuoti prietaiso arba keisti jo detales. Atsiradus gedimams kreipkitės į artimiausią Serviso centrą.
- Jeigu gaminys kai kurį laiką buvo laikomas žemesnėje nei 0 °C temperatūroje, prieš įjungdami prietaisą palaikykite jį kambario temperatūroje ne mažiau kaip 2 valandas.
- Gamintojas pasilieka teisę be atskiro perspėjimo neįžymiai keisti įrenginio konstrukciją išsaugant jo saugumą, funkcionalumą bei esmines savybes.
- Gamybos data nurodyta ant gaminio ir (arba) pakuotėje, taip pat lydinčioje dokumentacijoje.

SVĖRIMASIS

VEIKIMO PRADŽIA

- Atidarykite apatinėje svarstyklių dalyje esantį maitinimo elementų skyrelį. Nuimkite apsauginę plėvelę. Svarstyklėmis galima naudotis.
- Pastatykite svarstyklę ant kieto bei horizontalaus paviršiaus. Nestatykite svarstyklių ant minkštų paviršių.
- Svarstyklėms įjungti paspauskite mygtuką «BKЛ./TAPA».
- Palaukite keletą sekundžių, kol displejuje įsižiebs užrašas «0».
- Padėkite ant svarstyklių produktą, svarstyklės parodys jo svorį.
- Apatinėje svarstyklių dalyje yra matavimo vienetų perjungiklis. Šiuo perjungiklio dėka galima perjungti matavimo vienetus į gramus (g) arba svarus (lb), uncijas (oz), mililitrus (ml).
- Norėdami pasverti kelis produktus iš eilės, prieš pridėdami kiekvieną naują produktą, spauskite mygtuką «BKЛ./TAPA». Ant svarstyklių esančių produktų svoris taps lygus nuliui, o svarstyklės rodis tik naujai pridėto produkto svorį.

AUTOMATINIS IŠSIJUNGIMAS

- Jeigu displejus 2 minutės bėgyje rodo «0» ar kita pastoviai reikšmę, svarstyklės automatiškai išsijungs.

PERKROVA

- Perkrovus svarstyklės displejuje pasirodys perspėjimas «EEEE».

ELEMENTŲ KEITIMAS

- Kai displejuje mirksi užrašas «Lo», reikia pakeisti elementus.

VALYMAS IR PRIEŽIŪRA

- Nuvalykite svarstyklės minkštu audiniu su valymo priemone ir išdžiovinkite.
- Nenaudokite organinių tirpiklių, agresyvių cheminių medžiagų ir šveitimo priemonių.

SAUGOJIMAS

- Atlikite visus "VALYMAS IR PRIEŽIŪRA" skyriaus reikalavimus.
- Saugojimo metu nedėkite ant svarstyklių jokių daiktų.
- Laikykite svarstyklės sausoje vėsioje vietoje.



Šis simbolis ant gaminio, pakuotėje ir (arba) lydinčioje dokumentacijoje reiškia, kad naudojami elektriniai ir elektroniniai gaminiai bei baterijos neturėtų būti išmetami (išmestos) kartu su įprastinėmis buitinėmis atliekomis. Juos (jas) reikėtų atiduoti specializuotiems priėmimo punkтам.

Norint gauti papildomos informacijos apie galiojančias atliekų surinkimo sistemas, kreipkitės į vietines valdžios institucijas.

Teisingai utilizuojant atliekas, sutaupysite vertingų išteklių ir apsaugosite žmonių sveikatą ir aplinką nuo neigiamo poveikio, galinčio kilti netinkamai apdorojant atliekas.

📖 HASZNALATI UTASÍTÁS FONTOS BIZTONSÁGI INTÉZKEDÉSEK

- A készülék használata előtt, a készülék károsodása elkerülése érdekében figyelmesen olvassa el a Használati utasítást. A helytelen kezelés a készülék károsodásához vezethet.
- Csak otthoni használatra, ne használja nagyüzemi célra.
- Ne olajozza a mérleg belső szerkezetét.
- Ne érje ütődés a mérleget.
- Ne terhelje túl a mérleget.
- Ne próbálja egyedül javítani a készüléket, cserélni az alkatrészeket. Forduljon a közeli szervizbe.
- Amennyiben a készüléket valamennyi ideig 0 °C–nál tárolták, bekapcsolása előtt legalább 2 órán belül tartsa szobahőmérsékleten.
- A gyártónak jogában áll értesítés nélkül másodrendű módosításokat végezni a készülék szerkezetében, melyek alapvetően nem befolyásolják a készülék biztonságát, működőképességét, funkcionalitását.
- A gyártási idő a terméken és/vagy a csomagoláson, illetve a kísérő dokumentumokban található.

MÉRÉS

ELŐKÉSZÍTÉS

- Nyissa ki a mérleg hátsó falán lévő elemtároló részleget. Távolítsa el a védőfóliát. A mérleg működésre kész.
- Állítsa a mérleget szilárd vízszintes felületre. Ne állítsa fel a mérleget puha felületre.
- Ha be kívánja kapcsolni a mérleget, nyomja meg az «BKЛ./TAPA» gombot.
- Várjon néhány másodpercet, amíg a kijelzőn megjelenik a «0» jelzés.
- Helyezze a terméket a mérlegre, amely megmutassa a termék súlyát.
- A mérleg hátsó falán található a mérési egység váltógomb, amely segítségével mérési egységet választhat: gram (g) vagy font (lb), vagy uncia (oz), milliliter (ml).
- Ha egymás után kívánja mérni a termékeket anélkül, hogy levenné a mérlegről az előzőt, nyomja meg a «BKЛ./TAPA» gombot, hogy törölje az előző termék súlyát.

AUTOMATIKUS KIKAPCSOLÁS

- Amennyiben a kijelző «0» vagy egyéb állandó adatot mutat 2 percnél tovább, a mérő automatikusan kikapcsol.

TÚLTERHELÉS

- Túlterhelés esetén, a mérleg képernyőjén megjelenik az «EEEE» írás.

ELEMCSERE

- Ha a képernyőn megjelenik a «Lo», jelzés – elemet kell cserélni.

TISZTÍTÁS ÉS KARBANTARTÁS

- Törölje meg a mérleget puha, tisztítószeres törülköendővel, és szárítsa meg.
- Ne használjon szerves oldószert, agresszív kémiai szert, súrolószert.

TÁROLÁS

- Kövesse a TISZTÍTÁS ÉS KARBANTARTÁS rész lépéseit.
- Figyeljen arra, hogy tárolás közben semmilyen tárgy ne álljon a mérlegen.
- Száraz, hűvös helyen tárolja.



■ Ez a jel a terméken, csomagoláson és/vagy kísérő dokumentumokon azt jelenti, hogy ezeket a használt villamos és elektronikus termékeket és elemeket tilos az általános háztartási hulladékkal kidobni. E tárgyakat speciális befogadó pontokban kell leadni.

A hulladékbecfogadó rendszerrel kapcsolatos kiegészítő információért forduljon a helyi illetékes hatóságához.

A megfelelő hulladékkezelés segít megőrizni az értékes erőforrásokat és megelőzheti az olyan esetleges negatív hatásokat az emberi egészségre és a környezetre, amelyek a nem megfelelő hulladékkezelés következtében felmerülhetnek fel.

RO GHID DE UTILIZARE MASURI DE SIGURANȚĂ

- Citiți cu atenție acest ghid înainte de folosirea aparatului în scopul prevenirii deteriorării în urma utilizării. Manipularea incorectă poate duce la deteriorarea aparatului.
- Este destinat doar pentru uz casnic. Aparatul dat nu este potrivit pentru uz industrial și comercial.
- Nu ungeți mecanismul interior al cântarului.
- Nu expuneți cântarul sarcinilor cu impact.
- Nu supraîncărcați cântarul.
- Nu încercați să reparați de sine stătător aparatul sau să înlocuiți anumite componente. Dacă depistați deficiențe tehnice, adresați-vă la cel mai apropiat Centru de reparații.
- Dacă aparatul a fost expus pentru un anumit timp la temperaturi mai joase de 0°C, înainte de conectare, trebuie să-l aduceți la temperatura camerei cel puțin în decurs de 2 ore.
- Producătorul își rezervă dreptul, fără informare suplimentară, să introducă modificări nesemnificative în construcția aparatului, care nu afectează cardinal siguranța, performanța și funcționalitatea acestuia.
- Data fabricării este indicată pe produs și/sau pe ambalaj, precum și pe documentele însoțitoare.

CÂNTĂRIREA

PREGĂTIREA PENTRU UTILIZARE

- Deschideți compartimentul pentru baterie din spatele cântarului. Înlăturați pelicula de protecție. Cântarul este gata pentru utilizare.
- Amplasați cântarul pe o suprafață plană și solidă. Nu amplasați cântarul pe suprafețe moi.

- Pentru conectarea cântarului apăsați butonul «BKЛ./TAPA».
- Așteptați câteva secunde, până când pe ecran va apărea cifra „0”.
- Puneți produsul pe cântar și acesta va afișa greutatea produsului.
- Cântarul este setat implicit la unitatea de măsură în grame (g). Pentru a modifica unitatea de măsură în pounzi (lb), uncii (oz) sau mililitri (ml), mișcați comutatorul unităților de măsură din spatele cântarului.
- Pentru a cântări containerul și produsele în mod consecutiv, fără a le lua de pe cântar, apăsați butonul «BKЛ./TAPA».

DECONNECTARE AUTOMATĂ

- Dacă pe ecran este afișată cifra 0 sau oricare altă valoare constantă timp de 2 minute, cântarul se va deconecta automat.

SUPRASARCINA

- În caz de supraîncărcare a cântarului, pe ecran va apărea inscripția „EEEE”.

ÎNLOCUIREA BATERIEI

- Dacă pe ecran a apărut inscripția „Lo”, este necesar de înlocuit bateria.

CURĂȚAREA ȘI ÎNGRIJIREA

- Ștergeți cântarul cu o pânză moale cu soluție de spălat și uscați-l.
- Nu folosiți solvenți organici, substanțe chimice agresive și soluții abrazive.

PĂSTRAREA

- Îndepliniți cerințele rubricii CURĂȚAREA ȘI ÎNGRIJIREA.
- Asigurați-vă că pe cântar nu va fi pus nici un obiect pe durata păstrării.
- Păstrați cântarul într-un loc uscat și răcoros.



■ Simbolul dat pe produs, ambalaj și/sau documentele însoțitoare înseamnă că aparatele electrice și electronice, și bateriile uzate nu trebuie aruncate împreună cu deșeurile menajere. Acestea trebuie duse la punctele de colectare specializate. Adresați-vă la autoritățile locale pentru a obține informații suplimentare referitor la sistemele existente de colectare a deșeurilor. Reciclarea corectă va contribui la păstrarea resurselor valoroase și la prevenirea posibilelor efecte negative asupra sănătății oamenilor și a mediului înconjurător, care ar putea apărea în rezultatul reciclării incorecte a deșeurilor.