



Используйте этот штрих-код для доступа к
дополнительной информации по оборудованию
HAIER

Haier

Многофункциональный модульный воздухоочиститель

Инструкция по установке и эксплуатации

Модель: **HJS20U/AM1**



- Перед применением прибора внимательно прочитайте данную инструкцию.
- Компания Haier сохраняет за собой право на внесение изменений и исправлений в эту инструкцию.
- Реальный вид изделия имеет приоритет над графическим изображением.
- После прочтения данной инструкции сохраните её и чек на покупку изделия.
- Компания Haier имеет право вносить изменения в изделие и его программное обеспечение без предварительного предупреждения.



Используйте этот штрих-код, для доступа к онлайн консультациям по многофункциональному модульному очистителю HAIER

**Сертификат соответствия
качеству**

Проверяющий:
Продукция прошла
проверку, соответствует
стандарту и допущена к
выпуску

Здоровье - это
главное
жизненное
благо.

Контактная информация:

HAIER, подразделение производства кондиционеров (Qingdao Haier Air Conditioner Co., Ltd.)
Адрес: КНР, г. Циндао, индустриальный парк HAIER (Haier Industrial Park, Laoshan District, Qingdao City)

Сайт для обращений по вопросам ремонта: <http://service.haier.com>

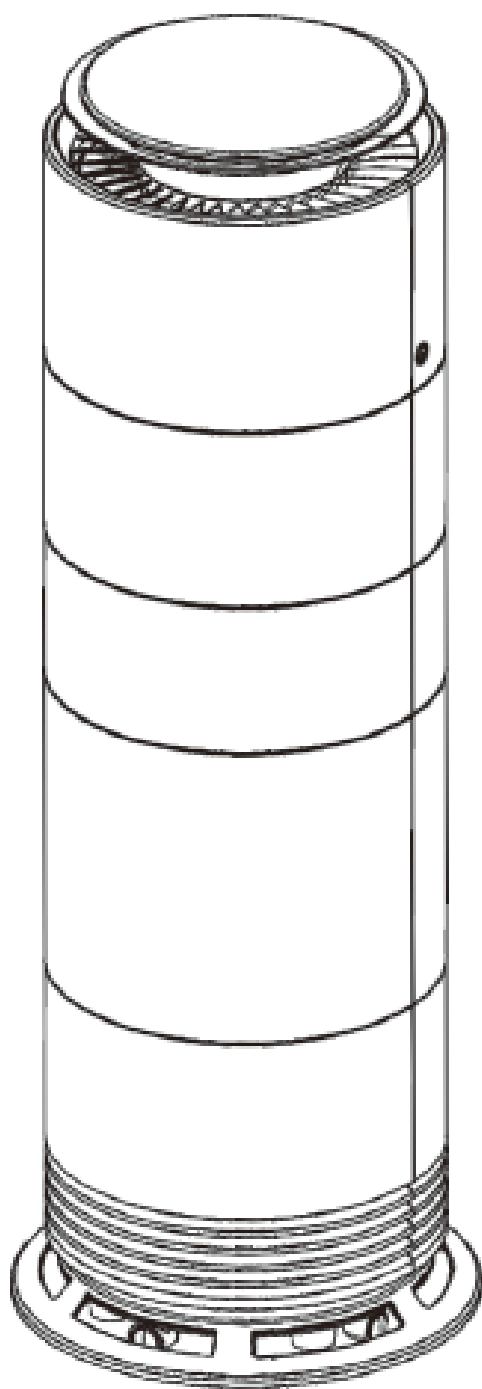
Горячая линия послепродажного обслуживания в г. Москве: 8-800-2001706

Сайт: www.haier.com/ru

Версия: 3-е издание 2015 год

Многофункциональный модульный воздухоочиститель Haier

Возможность конфигурирования по желанию заказчика



Содержание

Основные операции, краткое руководство	2
Меры по обеспечению безопасности	6
Общее описание воздухоочистителя	9
Подготовка к работе.....	12
Руководство по сборке модульной системы.....	14
Эксплуатация.....	17
Описание WI-FI управления	24
Техническое обслуживание – уход и очистка	25
Диагностика и устранение неисправностей	32
Технические характеристики	34
Условия гарантии и гарантийные обязательства.....	35
Инструкции по установке воздухоочистителя	35
Приложение.....	36

Основные операции, краткое руководство

Варианты применения многофункционального модульного очистителя

Если воздух в помещении загрязнен:

Используйте функцию «Очистка». После включения устройства нажмите на кнопку «Очистка» (1-ая кнопка слева на нижеприведенном рисунке). Увеличение яркости кнопки «Очистка» в два раза сигнализирует об активации функции очистки. После этого можно отрегулировать расход воздуха, используя кнопку «Скорость вентилятора».



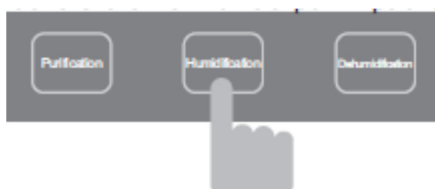
Очистка

Идентификация кнопок

Purification	Humidification	Dehumidification
Очистка	Увлажнение	Осушение

Если воздух в помещении слишком сухой:

Используйте функцию «Увлажнение». Предварительно убедитесь в наличии достаточного количества воды в бачке модуля увлажнения. После включения устройства нажмите на кнопку «Увлажнение». Увеличение яркости кнопки «Увлажнение» в два раза сигнализирует об активации функции увлажнения. После этого можно настроить расход воздуха, используя кнопку «Скорость вентилятора».



Увлажнение

Если воздух в помещении слишком влажный: *)

Используйте функцию «Осушение». После включения воздухоочистителя нажмите на кнопку «Осушение». Увеличение яркости кнопки «Осушение» в два раза сигнализирует об активации функции осушения. После этого можно настроить расход воздуха, нажимая на кнопку «Скорость вентилятора».



Осушение

**) Примечание: в РФ комплектация с модулем осушения воздуха не поставляется.*

Если воздух в помещении имеет неприятный запах:

Используйте функцию ароматизации воздуха. Установите пластинку твердого ароматизатора в устройство и нажмите кнопку «Вкл./Выкл.», после этого активируется функция ароматизации воздуха. Расход воздуха можно отрегулировать, нажимая на кнопку «Скорость вентилятора».



Вкл./Выкл.

Если очиститель используется в офисе или общественном месте:

Используйте смарт-функцию автоматического управления, нажав на устройстве кнопку «Смарт». После этого очиститель автоматически будет выбирать наиболее подходящий режим работы, не требуя вмешательства со стороны.



Смарт

Если очиститель используется в ночное время:

Нажмите на кнопку «Сон», чтобы активизировать ночной режим, предполагающий работу

очистителя с минимальным уровнем шума и приглушенной яркостью кнопок и индикаторов. При прикосновении к кнопкам управления их яркость повышается. В случае необходимости можно настроить таймер отключения.



Идентификация кнопок

Sleep	Timing
Сон	Таймер

Для настройки таймера отключения необходимо, чтобы воздухоочиститель был включен. Далее, нажимая на кнопку «Таймер», можно установить время отключения устройства через 01-24 часа. Если необходимо отменить действующий таймер отключения, установите значение 00.



Если необходимо включить воздухоочиститель дистанционно, за некоторое время до вашего возвращения домой или прихода в офис:

Для дистанционного включения устройства можно использовать один из следующих двух способов:

1. Предварительно настройте Wi-Fi подключение вашего воздухоочистителя и активизируйте Wi-Fi управление им на вашем мобильном телефоне через программное обеспечение HAIER. Далее можете просто удалённо управлять воздухоочистителем через мобильное приложение HAIER.
2. Используйте функцию таймера включения. Для настройки таймера включения необходимо чтобы воздухоочиститель был выключен. Далее, нажимая на кнопку «Таймер», можно установить время включения устройства через 01-24 часа. Если необходимо отменить таймер включения, установите значение 00.



Таймер

Визуальная проверка качества воздуха

С помощью многофункционального модульного очистителя HAIER можно проверить концентрацию частиц PM2.5 в воздухе (PM2.5 – дисперсные твёрдые частицы размером менее 2,5 микрон, способные забираться глубоко в дыхательные пути и оседать в лёгких). В зависимости от уровня концентрации в воздухе частиц PM2.5 устройство отображает индикацию различного цвета: отлично - зелёный, хорошо - тёмно-синий, малое загрязнение - синий, среднее загрязнение - фиолетовый и, наконец, сильное загрязнение - красный цвет.

Установка цвета подсветки воздухоочистителя

Когда очиститель включен, нажмите на кнопку «Сон» и удерживайте ее не менее 3 сек. После этого прибор перейдет в режим цикличной цветовой индикации, в соответствии с цветами уровня качества воздуха (зелёный, тёмно-синий, синий, фиолетовый, красный). При повторном нажатии кнопки «Сон» и удержании ее более 3 сек выполняется выход из режима цикличной цветовой индикации и возврат в режим индикации качества воздуха.



Сон

Меры по обеспечению безопасности

Уважаемые пользователи!

Благодарим вас за выбор продукции Haier! Для правильного понимания настоящего документа, обеспечения надлежащей эксплуатации оборудования, предотвращения несчастных случаев и материального ущерба внимательно читайте указания по технике безопасности, отмеченные нижеследующими символами.



Несоблюдение обозначенных данным символом инструкций категорически запрещено, т.к. может привести к повреждению оборудования и причинению вреда человеческому здоровью.



Несоблюдение обозначенных данным символом инструкций может привести к риску повреждения оборудования или риску причинения вреда человеческому здоровью. Действия пользователя должны выполняться в строгом соответствии с предупредительной индикацией.

- ⊗ Не допускайте распыления краски или инсектицидов рядом с поверхностью воздухоочистителя. Применяя в помещении инсектициды, не допускайте работы воздухоочистителя и не включайте его.
- ⊗ Во избежание пожара не устанавливайте воздухоочиститель в местах, где существует риск утечки горючих газов, а также в коррозионноопасных и взрывоопасных средах.
- ⊗ Во время работы очистителя не дотрагивайтесь до воздухозаборного и воздуховыпускного отверстий устройства. Не просовывайте руки и не вставляйте в воздухозаборное и воздуховыпускное отверстия посторонние предметы. Это позволит избежать человеческих травм и повреждения воздухоочистителя.
- ⊗ Для обеспечения беспрепятственного входа и выхода воздуха в очистителе не заграждайте воздуховыпускное и воздухозаборное отверстия, устанавливая рядом с ними или сверху прибора какие-либо предметы.
- ⊗ Не разрешайте детям самостоятельно пользоваться воздухоочистителем, во время работы прибора следите за тем, чтобы дети не прикасались к нему.
- ⊗ Не используйте спирт или другие растворители для чистки прибора. Не допускайте непосредственного попадания воды на воздухоочиститель.
- ⊗ Обеспечьте надлежащее заземление воздухоочистителя! Прибор должен быть подсоединен к специально выделенному заземлению здания. Запрещается подключать провод заземления к газовой или водопроводной трубе, а также к другим ненадлежащим точкам заземления. Несоблюдение этого требования может привести к поражению электрическим током и пожару.
- ⊗ Не садитесь и не ставьте никакие предметы на воздухоочиститель, т.к. это может привести к повреждению прибора или даже к человеческой травме.

- ❗ При необходимости перемещения воздухоочистителя сначала полностью слейте воду из водяного бачка прибора. Это позволит избежать выплескивания воды из бачка во время перемещения воздухоочистителя.
- ❗ При наличии каких-либо признаков повреждения силового кабеля или гнезда электропитания не используйте их. Не прикасайтесь к кабелю электропитания влажными руками.
- ❗ Регулярно чистите пылевой фильтр, встроенный в основание воздухоочистителя, чтобы обеспечить максимально эффективную работу воздухоочистителя.
- ❗ Перед проведением технического обслуживания или перемещения прибора обязательно выключайте его и отсоединяйте силовой кабель от гнезда электропитания.
- ❗ Если предполагается, что воздухоочиститель не будет использоваться в течение длительного периода времени, отключите его от источника электропитания и слейте воду из водяного бачка.
- ❗ Если при эксплуатации воздухоочистителя появляется специфичный запах, немедленно отключите прибор от источника электропитания и свяжитесь со специалистом сервисной службы для проведения им проверки. Несоблюдение этого требования может привести к выходу прибора из строя или пожару.
- ❗ Перед включением прибора обязательно проверьте воздуховыпускное и воздухозаборное отверстия на отсутствие в них каких-либо посторонних предметов. Следите за тем, чтобы дети не вставляли в воздухоочиститель никаких предметов.
- ❗ Воздухоочиститель следует устанавливать на расстоянии не менее 50 см от стены или других препятствий.
- ❗ Во избежание протечек воды воздухоочиститель необходимо располагать на ровной горизонтальной поверхности.
- ❗ Гнездо электропитания и штепсельная вилка силового кабеля должны быть снабжены заземляющими контактами, чтобы обеспечить надежное заземление прибора и избежать риска возникновения пожара или поражения электрическим током.
- ❗ В случае повреждения или неисправности кабеля электропитания его следует заменить, обратившись в сервисную службу или к квалифицированному специалисту, уполномоченному на проведение таких работ.

Общее описание воздухоочистителя

Воздухоочиститель состоит из 4-х модулей: очистки, увлажнения, осушения*) и ароматизации. При наличии обязательной секции ароматизации (т.к. она содержит панель управления) остальные модули могут индивидуально комбинироваться в зависимости от конкретных требований пользователя, предлагая таким образом различные варианты прибора, максимально соответствующего условиям заданного объекта.

**) Примечание: в РФ комплектация с модулем осушения воздуха не поставляется.*

Функция очистки

Функция очистки воздуха обеспечивает эффективную фильтрацию и задержку твердых частиц (классов PM10, PM2.5), быструю очистку воздуха жилого помещения и офиса от дыма, пыли, цветочной пыльцы, бактерий, специфичного запаха, формальдегидов и других летучих органических соединений.

Функция увлажнения

В сухую погоду благодаря функции увлажнения воздухоочистителя достигается повышение влажности воздуха в помещении и, как результат, у вас исчезает ощущение сухости кожи.

Функция ароматизации

Для выполнения функции необходимо вставить в модуль ароматизации пластинку ароматизатора. Ароматизатор можно подобрать в зависимости от требуемого запаха. насыщение воздуха приятным ароматом позволит вам снять усталость и ослабить внутренне напряжение.

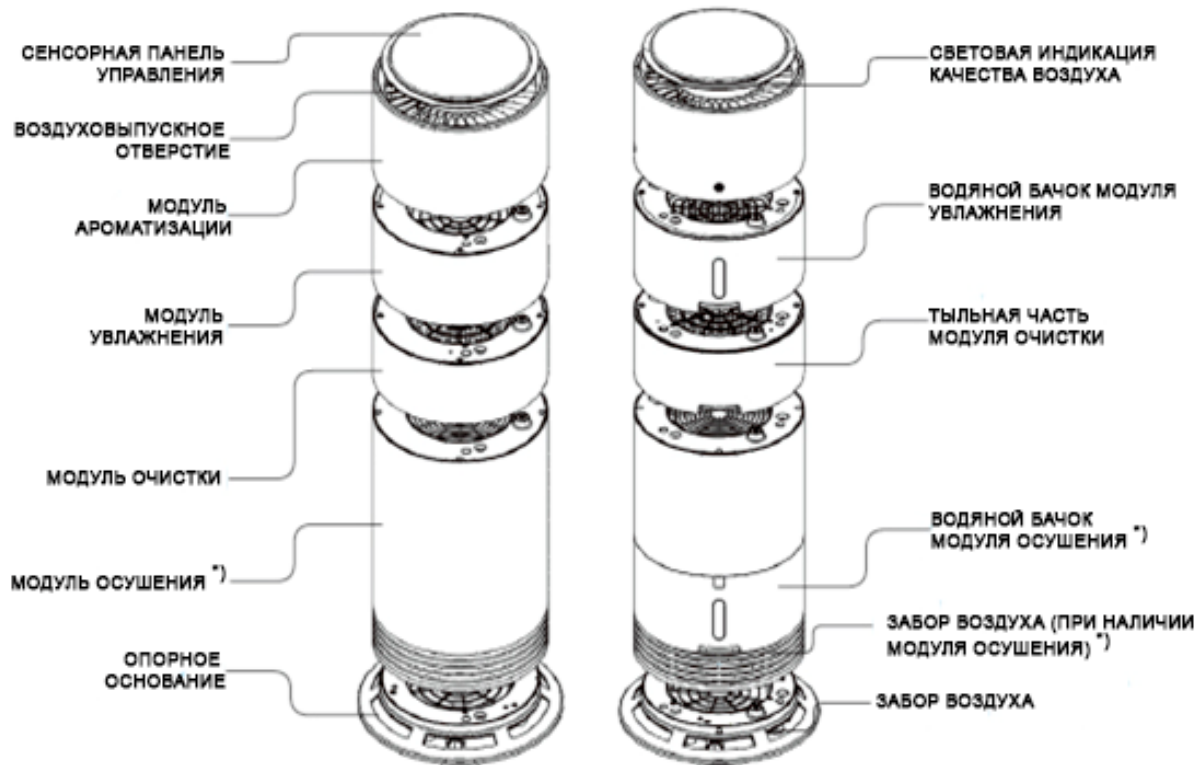
Модификация воздухоочистителя и комбинация модулей

Номер	Модель	Наименование модификации	Комбинация модулей
1	HJS20U/AM1	Влажный комфорт	Очистка + Увлажнение + Ароматизация

Отличительные особенности воздухоочистителя

- ◆ Различные варианты модульных комбинаций, которые можно менять в зависимости от требуемых функций.
- ◆ Простота сборки модулей, что позволяет пользователю самостоятельно собирать готовую модульную комбинацию (изделие категории DIY/ “Сделай сам”).
- ◆ Круговая раздача обработанного воздуха на 360 градусов.
- ◆ Супертихая работа, не мешающая спокойному сну.
- ◆ Широко применяемый в медицинских учреждениях воздушный фильтр высокой эффективности - HEPA.
- ◆ Эффективная деструкция формальдегидов и других летучих органических соединений.
- ◆ Эффективная бактерицидная очистка воздуха благодаря фильтру с ионами серебра.
- ◆ Твердые пластинки-ароматизаторы, отличающиеся легкостью и привлекательным внешним видом, позволяют эффективно улучшить запах воздуха.
- ◆ Высокоинтеллектуальный “смарт”- режим управления автоматически переключает функции воздухоочистителя в соответствии с окружающими условиями и адаптирует параметры воздушной среды таким образом, чтобы обеспечить максимальный комфорт для человеческого организма.
- ◆ Передовая Wi-Fi - функция, позволяющая дистанционно управлять воздухоочистителем с помощью мобильного телефона, на котором установлено соответствующее программное приложение Haier.
- ◆ Сенсорная панель управления воздухоочистителя.
- ◆ Высокоэффективный DC-электропривод вентилятора.
- ◆ Впервые примененная в приборах подобного типа цветовая индикация состояния качества воздушной среды.

Составные элементы воздухоочистителя



*) Примечание: в РФ комплектация с модулем осушения воздуха не поставляется.

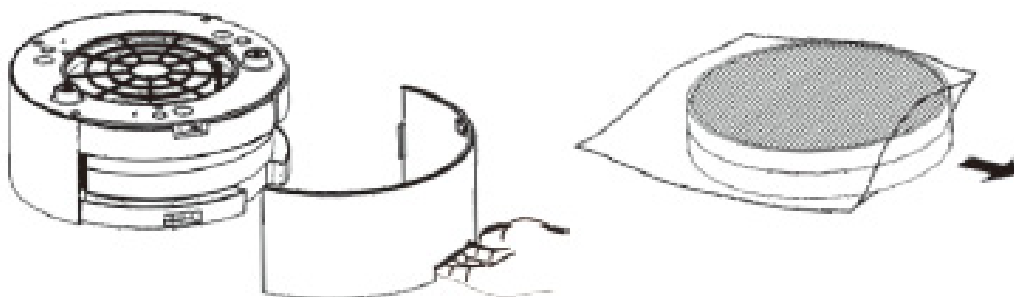
Подготовка к работе

Подготовка модуля очистки

1. Снимите крышку с тыльной части модуля очистки.
2. Выньте из модуля угольный фильтр и HEPA-фильтр, находящиеся в пластиковом пакете.

Особое указание: Во избежание опасности удушья выбросите пакет или храните его в недоступном для детей месте.

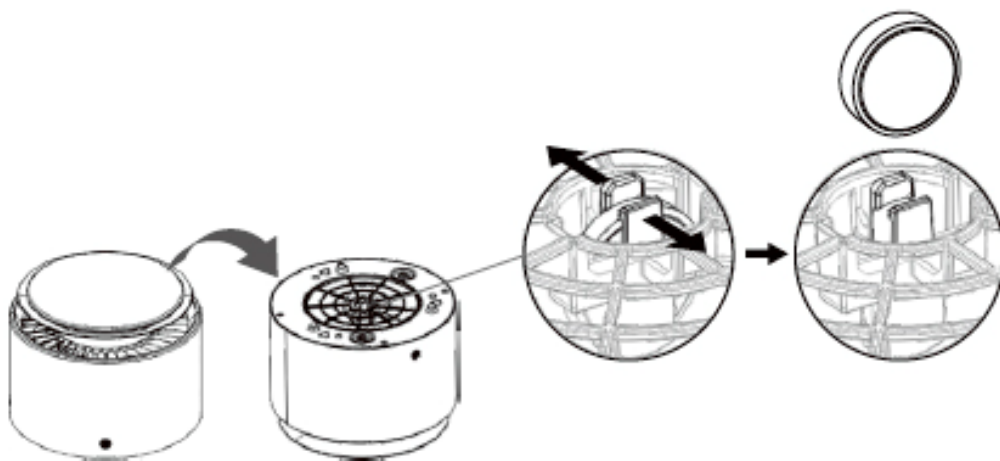
3. После снятия пластикового пакета вставьте угольный и HEPA-фильтр обратно в модуль очистки.



Установка пластинок ароматизатора

Для использования функции ароматизации необходимо вставить пластинку ароматизатора в модуль ароматизации, выполнив процедуру в следующем порядке:

1. Отсоедините модуль ароматизации от воздухоочистителя.
2. Переверните модуль ароматизации вверх дном.
3. Выньте использованную пластинку ароматизатора, раздвинув в стороны зажим, как показано на рисунке стрелками, и вставьте новый ароматизатор.

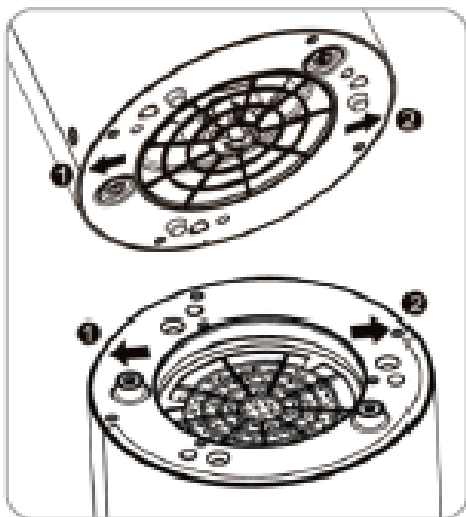


Срок действия пластинки ароматизатора составляет от 1 до 3 месяцев и зависит от окружающих условий и времени эксплуатации воздухоочистителя. По истечении срока службы ароматизатора его следует заменить в соответствии с вышеприведенными инструкциями.

Руководство по сборке модульной системы

При соединении модулей обращайте внимание на стрелки, указанные на рисунках.

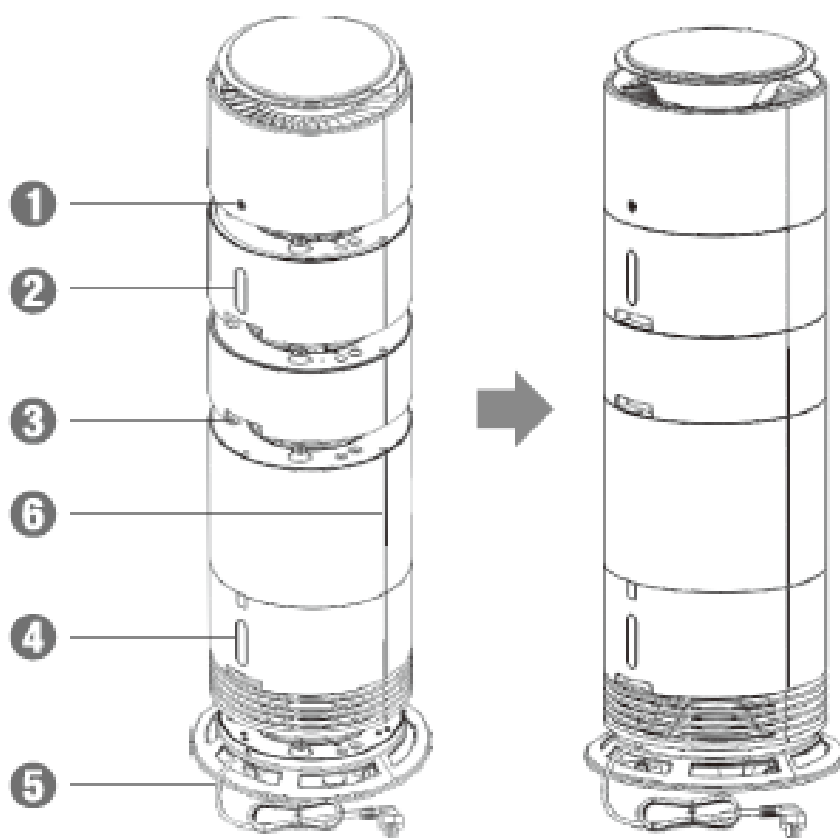
- Выравнивайте красную метку с красной меткой (на рисунке поз. ①)
- Выравнивайте синюю метку с синей меткой (на рисунке поз. ②)



При сборке модулей соблюдайте нижеприведенные правила:

- ① Первым делом определите фронтальную и тыльную стороны изделия, руководствуясь тем, что на нижеприведенном рисунке показана тыльная сторона.
- ② Перед совмещением модулей отрегулируйте их соосность и позиционирование относительно друг друга, совмещая вспомогательную линию, нанесенную на корпус модуля.
- ③ После выравнивания двух соседних модулей относительно друг друга плавно опустите верхний модуль на нижний.
- ④ При сборке модулей силовой кабель должен быть отключен от гнезда электропитания. Подключать устройство к источнику питания можно только после окончания сборки.

✘ Последовательность сборки модулей воздухоочистителя приведена на следующих страницах.



① Продувочное отверстие модуля ароматизации

② Смотровое окно водяного бачка модуля увлажнения

③ Фиксирующая ручка корпуса тыльной части модуля очистки

④ Смотровое окно водосборного бачка модуля осушения

**) Примечание: в РФ комплектация с модулем осушения воздуха не поставляется.*

⑤ Кабель электропитания, подведенный к опорному основанию воздухоочистителя

⑥ Вспомогательная линия на корпусе модулей

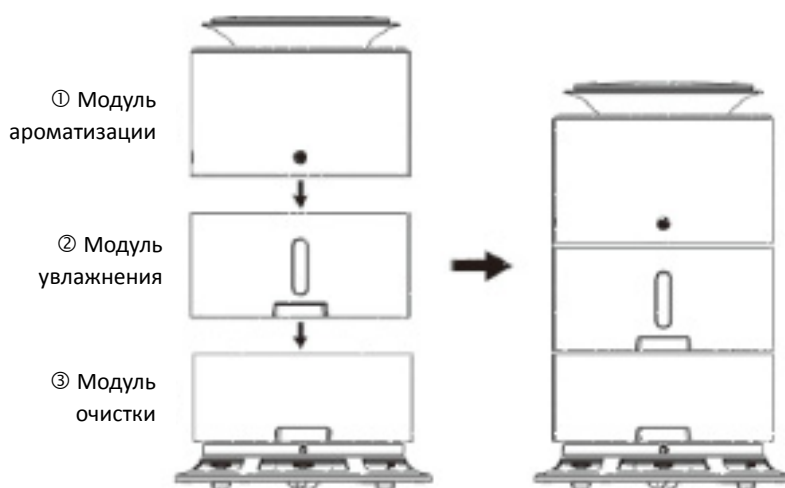
Последовательность сборки модулей

✂ Во избежание повреждения прибора и нанесения вреда здоровью человека строго руководствуйтесь указанным порядком сборки модулей.

Если заказанная модификация воздухоочистителя состоит из нескольких модулей, обязательно соблюдайте указанную последовательность их сборки, что обеспечит правильное функционирование устройства. Конструкция модулей предусматривает защиту от ошибочной сборки, поэтому неправильная последовательность наращивания модулей не позволит совместить их надлежащим образом и включить прибор.

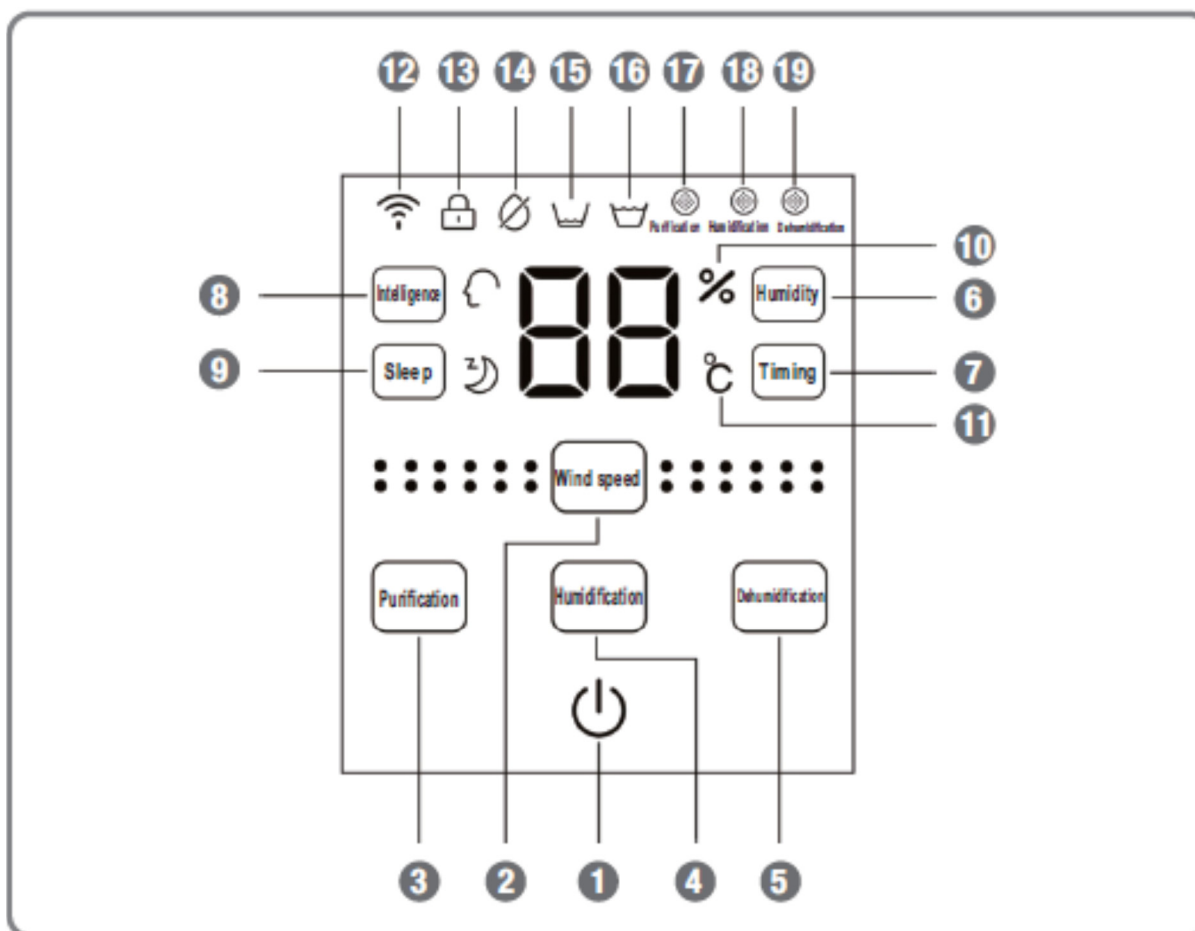
Модификация "Влажный комфорт"

HD20U/AM1(X)



Эксплуатация

Назначение сенсорных кнопок и описание функций панели управления



Идентификация кнопок:

Intelligence	Sleep	Humidity	Timing	Wind speed	Purification	Humidification	Dehumidification
Смарт	Сон	Уставка влажности	Таймер	Скорость вентилятора	Очистка	Увлажнение	Осушение

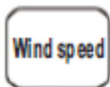
✂ После подключения силового кабеля к гнезду электропитания система управления начнет выполнять самодиагностику прибора. При этом кнопка “Вкл./Выкл.” сначала будет высвечиваться с полной яркостью, а затем – с приглушенной наполовину яркостью. После нажатия кнопки “Вкл./Выкл.” система управления определит подключенные модули и световой индикатор каждого определённого модуля станет высвечиваться с половинной яркостью, а клавиши управления доступными функциями для данной конфигурации будут подсвечены половинной яркостью индикации.

Описание кнопок и функций



① Кнопка “Вкл./Выкл.”

Нажатием кнопки выполняется включение или выключение воздухоочистителя.



② Кнопка “Скорость вентилятора”

Кнопка позволяет регулировать расход воздуха посредством выбора скорости вентилятора из пяти возможных установок.



③ Кнопка “Очистка”

Кнопка может быть активной только при наличии в приборе модуля очистки.

- ◆ Нажмите на кнопку «Очистка». Увеличение яркости высвечивания кнопки сигнализирует об активации функции очистки.
- ◆ Производительность модуля очистки можно отрегулировать за счет величины расхода воздуха, используя кнопку «Скорость вентилятора».



④ Кнопка “Увлажнение”

Кнопка может быть активной только при наличии в приборе модуля увлажнения.

- ◆ Нажмите на кнопку «Увлажнение» Увеличение яркости высвечивания кнопки сигнализирует об активации функции увлажнения.
- ◆ Нажимайте кнопку “Уставка влажности” (Ⓒ) для задания требуемого значения относительной влажности воздуха (диапазон 40 – 80%) или же нажмите кнопку “Смарт”

(®), чтобы система управления автоматически подобрала оптимальный уровень относительной влажности в зависимости от температуры воздуха в помещении. В режиме “Смарт” скорость воздушного потока будет автоматически меняться в зависимости от соотношения фактического и заданного значения относительной влажности.

- ◆ **Непрерывное увлажнение:** в режиме увлажнения нажимайте кнопку “Уставка влажности”, чтобы выбрать отображаемое на дисплее значение "CO". При этом увлажнение воздуха станет выполняться постоянно вне зависимости от фактической влажности воздуха в помещении. Производительность увлажнения определяется выбранной скоростью воздушного потока. Функцию непрерывного увлажнения можно активировать или отменить с помощью программного приложения для мобильного телефона, выбрав в режиме увлажнения опцию “Continuous”.
- ◆ **Автоматическое увлажнение:** в режиме увлажнения нажимайте кнопку “Уставка влажности”, чтобы выбрать отображаемое на дисплее значение "AU". При этом активизируется автоматическое управление функцией увлажнения, означающее, что увлажнение воздуха будет осуществляться в зависимости от влажности окружающего воздуха. Функцию автоматического увлажнения можно активировать с помощью программного приложения для мобильного телефона, выбрав в режиме увлажнения опцию “Automatic”.
- ◆ При использовании режима увлажнения убедитесь в том, что в модуле увлажнения установлен и заполнен водяной бачок.



⑤ Кнопка “Осушение”

Кнопка может быть активной только при наличии в приборе модуля осушения*).

**) Примечание: комплектация с модулем осушения в РФ не поставляется.*



⑥ Кнопка “Уставка влажности”

Нажатием кнопки устанавливается требуемое значение относительной влажности воздуха.



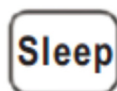
⑦ Кнопка “Таймер”

- ◆ Для настройки таймера отключения необходимо, чтобы воздухоочиститель был включен. Далее, нажимая на кнопку «Таймер», можно установить время отключения устройства через 01-24 часа. Для отмены действующего таймера отключения необходимо при помощи кнопки “Таймер” установить значение 00.
- ◆ Для настройки таймера включения необходимо чтобы воздухоочиститель был выключен. Далее, нажимая на кнопку «Таймер», можно установить время включения устройства через 01-24 часа. Для отмены таймера включения необходимо при помощи кнопки “Таймер” установить значение 00.



⑧ Кнопка и светоиндикатор “Смарт”

- ◆ При нажатии кнопки “Смарт” активизируется режим интеллектуального автоматического управления и начинает высвечиваться соответствующий индикатор.
- ◆ В режиме интеллектуального управления “Смарт” система автоматически выбирает оптимальный рабочий режим и скорость воздуха, создавая максимально комфортные условия для пользователя в зависимости от параметров окружающей среды и входящих в очиститель модулей.



⑨ Кнопка и светоиндикатор “Сон”

- ◆ При нажатии кнопки “Сон” активизируется ночной режим и начинает высвечиваться соответствующий индикатор.
- ◆ При работе в ночном режиме скорость вентилятора автоматически переключается на наименьшую, а светоиндикаторы отключаются, за исключением светоиндикатора кнопки “Вкл./Выкл.”, который высвечивается с половинной яркостью. Таким образом, обеспечивается бесшумная работа и, следовательно, создаются максимально комфортные условия для сна.
- ◆ При нажатии на любую кнопку прибор “просыпается”, т.е. возвращается в статус стандартной светоиндикации.



⑩ Индикатор влажности

На дисплее отображается действующее значение относительной влажности окружающего воздуха.



⑪ Индикатор температуры

На дисплее отображается действующее значение температуры окружающего воздуха.



⑫ Индикатор Wi-Fi управления

Индикатор высвечивается, когда сетевое Wi-Fi соединение установлено. Индикатор выключен, когда сетевое соединение отсутствует. Если же индикатор мигает, это означает, что прибор находится в режиме настройки Wi-Fi соединения. Вход в этот режим выполняется одновременным нажатием кнопок “Скорость вентилятора” и “Таймер” и удерживанием их в течение 3 секунд.



⑬ Индикатор функции блокировки

При одновременном нажатии кнопок “Смарт” и “Сон” и удерживании их в течение 3 секунд функция блокировки активируется – начинает высвечиваться индикатор блокировки, а все кнопки панели управления становятся неактивными. Это позволяет защитить прибор от случайного доступа, в том числе детей. При повторном одновременном нажатии кнопок “Смарт” и “Сон” и удерживании их в течение 3 секунд функция блокировки отменяется.



⑭ Индикатор функции оттаивания*)

Индикатор может быть активным только при наличии модуля осушения*).

**) Примечание: комплектация с модулем осушения в РФ не поставляется.*



15 Индикатор недостатка воды

Высвечивание индикатора указывает на недостаточное количество воды в водяном бачке модуля увлажнения. Необходимо добавить воду в бачок.



16 Индикатор переполнения*)

Индикатор может быть активным только при наличии модуля осушения*).

**) Примечание: комплектация с модулем осушения в РФ не поставляется.*



Purification

17 Индикатор загрязнения фильтров модуля очистки

Высвечивание индикатора указывает на необходимость замены блока фильтров модуля очистки. После выполнения замены нажмите кнопку “Очистка” и удерживайте ее в течение 3 секунд, чтобы сбросить индикацию загрязнения фильтров.



Humidification

18 Индикатор загрязнения фильтра модуля увлажнения

Высвечивание индикатора указывает на необходимость замены фильтра модуля увлажнения. После выполнения замены нажмите кнопку “Увлажнение” и удерживайте ее в течение 3 секунд, чтобы сбросить индикацию замены фильтра модуля увлажнения.



Dehumidification

19 Индикатор загрязнения фильтра модуля осушения*)

Индикатор может быть активным только при наличии модуля осушения*).

**) Примечание: комплектация с модулем осушения в РФ не поставляется.*

Цветовая индикация качества воздуха

Когда очиститель включен, нажмите на кнопку «Сон» и удерживайте ее не менее 3 сек. После этого прибор перейдет в режим циклической цветовой индикации (зелёный, тёмно-синий, синий, фиолетовый, красный). При повторном нажатии кнопки «Сон» и удержании ее более 3 сек выполняется выход из режима циклической цветовой индикации и вход в режим индикации качества воздуха.

В зависимости от уровня концентрации в воздухе частиц PM2.5 воздухоочиститель отображает индикацию различного цвета:

1. Зеленый цвет: оценка качества воздуха – “отлично”.
2. Темно-синий цвет: оценка качества воздуха – “хорошо.”
3. Синий цвет: оценка качества воздуха – “малое загрязнение”.
4. Фиолетовый цвет: оценка качества воздуха – “среднее загрязнение”.
5. Красный цвет: оценка качества воздуха – “сильное загрязнение”.



Цветовая
индикация
качества воздуха

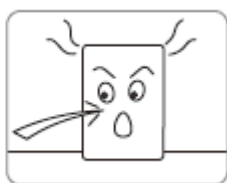
Описание Wi-Fi управления

Основные требования и инструкции по установке Wi-Fi управления воздухоочистителем:

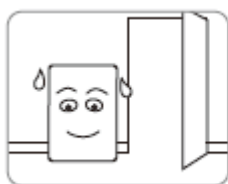
- ◆ Необходимые для Wi-Fi управления устройства, приобретаемые пользователем: смартфон и беспроводной роутер.
- ◆ Операционная система смартфона: IOS или Android.
 - IOS версий IOS6, IOS7 и выше;
 - Android версии V2.2 и выше, разрешение экрана не менее 320x480.
- ◆ Беспроводной роутер: не рекомендуется использовать публичную Wi-Fi-сеть.
- ◆ Подготовительные работы:
 1. Скачайте и установите на мобильный телефон программное приложение Haier. Процедуру инсталляции см. в соответствующем документе (Руководстве пользователя мобильным приложением).
 2. Убедитесь в том, что роутер подключен к источнику электропитания и Интернету.
- ◆ Указания по эксплуатации:
 1. Для управления воздухоочистителем с мобильного телефона войдите в установленное на телефоне программное приложение Haier и выберите опцию "Air Rubik".
 2. Инструкции по управлению воздухоочистителем с помощью мобильного телефона и описание возможных проблем с рекомендациями по устранению можно найти в Руководстве пользователя мобильным приложением.

Техническое обслуживание – уход и очистка

- ① Не ставьте воздухоочиститель на мягкую или неровную поверхность, чтобы предотвратить вибрацию, шум, а также протечку воды, которая может быть причиной поражения электрическим током.
- ② Во избежание повреждения прибора не помещайте на него или внутрь посторонние предметы.



- ③ При остановке воздухоочистителя или выводе его из эксплуатации на длительный срок отсоедините силовой кабель от гнезда питания и поместите прибор в недоступное для детей место.
- ④ Для обеспечения эффективной очистки и увлажнения фронтальная и тыльная сторона воздухоочистителя должны быть свободны от препятствий, чтобы не загромождать путь следования входящего и выходящего воздушных потоков.
- ⑤ Не используйте для чистки прибора спирт, бензин или горячую воду температурой выше 40°C.



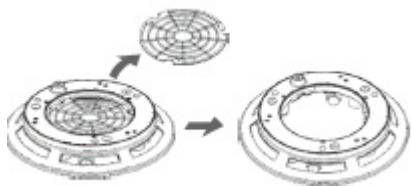
- ⑥ По истечении срока службы пластинок ароматизатора, фильтра увлажнителя, блока фильтров модуля очистки (HEPA-фильтр и угольный фильтр) их нужно заменить, сделав официальный заказ у компании Haier через Интернет и электронную почту.



Воздухоочиститель должен быть отключен от источника питания во время проведения указанных ниже процедур технического обслуживания.

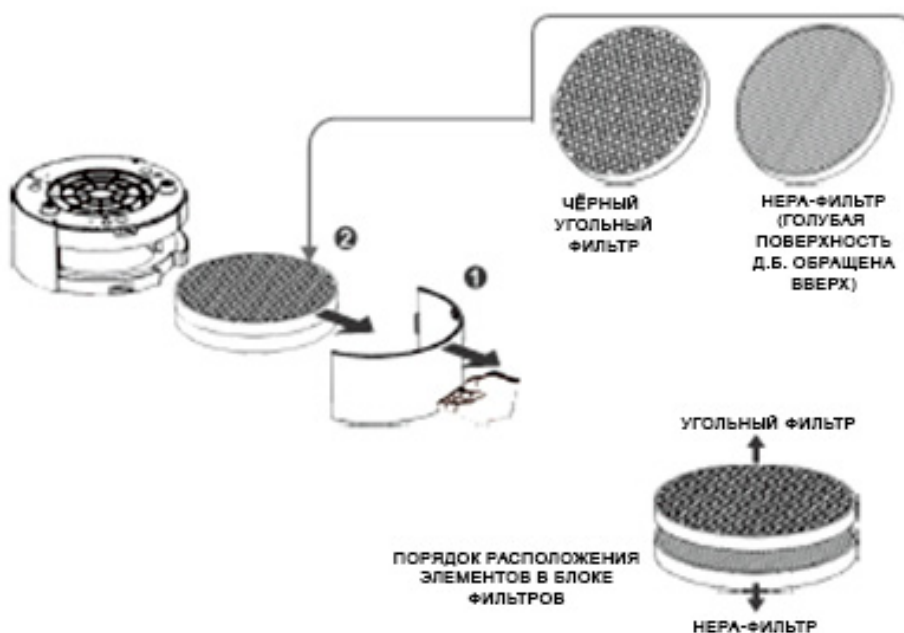
Пылевой фильтр в опорном основании




Для обеспечения надлежащей работы воздухоочистителя пылевой фильтр, встроенный в опорное основание прибора, необходимо регулярно чистить. Для этого фильтр следует вынуть, промыть в чистой воде, просушить и установить на место.



Блок фильтров модуля очистки

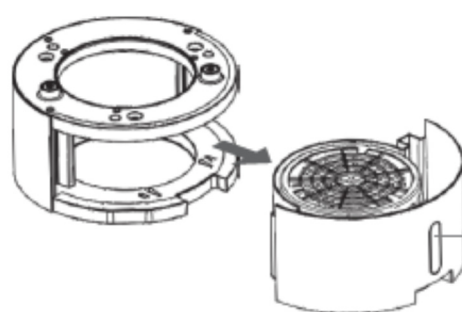
1. Снимите крышку тыльной части корпуса модуля очистки. Она снимается непосредственно и не требует удаления крепежных винтов.
2. Выньте из модуля белый HEPA-фильтр и черный угольный фильтр. Подготовьте новые фильтры.
3. Расположите новый угольный фильтр на новом HEPA-фильтре и вставьте оба фильтра вместе в модуль очистки.
4. Примите во внимание, что голубая поверхность HEPA-фильтра должна быть обращена вверх.
5. Установите на место крышку тыльной части корпуса модуля очистки.



- ◆ Как только суммарное время наработки блока фильтров превысит 2000 часов, начинает высвечиваться индикатор загрязнения фильтров , указывая пользователю на необходимость их замены. После замены угольного и HEPA-фильтров установки их на место, нажмите кнопку  “Очистка” и удерживайте ее в течение 3сек. При этом должен трижды прозвучать звуковой сигнал (3 гудка в 1 сек), а индикатор загрязнения фильтра  - трижды мигнуть (1 мигание в 0,5 сек), что будет означать сброс на ноль суммарного времени наработки фильтров модуля очистки.

Водяной бачок модуля увлажнения

Как только начинает мигать аварийный индикатор недостатка воды в бачке (или просто при необходимости заполнения бачка), добавьте в него воду таким образом, чтобы не превысить верхний допустимый уровень. При перемещении очистителя обязательно сливайте из бачка воду.

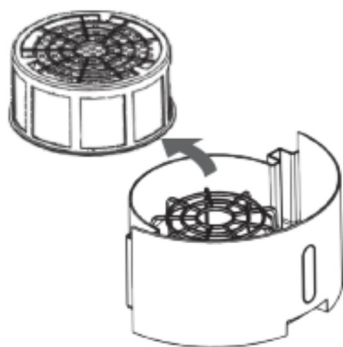





Примечание: Если известно, что функция увлажнения не будет использоваться в течение длительного времени, то во избежание размножения бактерий в бачке необходимо слить воду из него и просушить фильтр увлажнителя.

Смотровое окошко
водяного бачка

Фильтр модуля увлажнения

Как только начнет высвечиваться аварийный индикатор замены фильтра модуля увлажнения, выньте его из водяного бачка и замените на новый.



- ◆ Как только суммарное время наработки превысит 1000 часов, начинает высвечиваться индикатор замены фильтра  модуля увлажнения, указывая пользователю на необходимость его замены. После замены фильтра нажмите кнопку  "Увлажнение" и удерживайте ее в течение 3сек. При этом должен трижды прозвучать звуковой сигнал (3 гудка в 1 сек), а индикатор замены фильтра  трижды мигнуть (1 мигание в 0,5 сек), что будет означать сброс на ноль суммарного времени наработки фильтра.

Инструкции по сервисному обслуживанию и эксплуатации модуля увлажнения

Из-за присутствия микроорганизмов и ионов ряда металлов в воде, а также возможности образования осадка рекомендуется каждую неделю промывать водяной бачок и фильтр модуля увлажнения.

① Чистка водяного бачка

Водяной бачок рекомендуется чистить каждую неделю для поддержания должного санитарного состояния.

1. Снимите фильтр модуля увлажнения.
2. Заполните водяной бачок водой на 1/3.
3. Добавьте мягкое моющее средство в налитую в водяной бачок воду.
4. Используйте чистую мягкую ткань для очистки внутренней поверхности водяного бачка.
5. Сполосните бачок чистой водой.
6. Установите фильтр в водяной бачок.

② Очистка фильтра модуля увлажнения

Фильтр модуля увлажнения рекомендуется чистить раз в неделю для поддержания должного санитарного состояния.

1. Выключите прибор и отсоедините силовой кабель от гнезда электропитания.

2. Снимите фильтр модуля увлажнения.
3. Промойте фильтр слабой струей воды из-под крана.
4. Используйте щетку для очистки фильтра модуля увлажнения. Не прикладывайте чрезмерных усилий в процессе чистки.
5. Установите фильтр в водяной бачок.
6. Установите водяной бачок на место.

③ Очистка фильтра модуля увлажнения от минеральных отложений и накипи

Минеральные отложения оказывают серьезное влияние на производительность увлажнения, поэтому во избежание их накопления фильтр модуля увлажнения должен регулярно очищаться. Работы по очистке рекомендуется проводить один раз в две недели.

1. Налейте белый уксус и эквивалентное количество водопроводной воды в контейнер, который позволит полностью погрузить в раствор фильтр модуля увлажнения. При наличии на фильтре осадка белого цвета (минеральные отложения) убедитесь, что сторона с осадком погружена в воду.
2. Погрузите фильтр в раствор на 1 час.
3. Слейте раствор уксуса.
4. Промойте фильтр модуля увлажнения под струей водопроводной воды, чтобы смыть остатки уксуса. Переворачивайте фильтр в процессе мытья для очистки как лицевой, так и тыльной стороны.
5. Удалите излишнюю влагу с фильтра модуля увлажнения.
6. Установите фильтр в водяной бачок.
7. Установите водяной бачок на место.

④ Специальные инструкции по использованию модуля увлажнения

1. Фильтр модуля увлажнения желтеет в процессе эксплуатации. Это нормальное явление, не препятствующее дальнейшему использованию прибора. Фильтр изготовлен из безопасных для окружающей среды материалов, предназначенных для применения во влажной среде и не содержащих каких-либо добавок. Во время работы материал вступает в реакцию с кислородом воздуха, кроме того, фильтр улавливает загрязнения, содержащиеся в воде, обеспечивая испарение очищенной воды. Средняя часть фильтра подвержена наиболее

сильному воздействию и желтеет в первую очередь.

2. Наличие остаточной воды в водяном бачке – нормальное явление.
3. Как только суммарное время наработки фильтра модуля увлажнения превысит 1000 часов, его необходимо заменить для поддержания производительности прибора на должном уровне. В случае благоприятных условий эксплуатации срок службы может быть продлен, тем не менее, он не должен превышать 1 года.

Инструкции по замене и установке фильтра модуля увлажнения



Инструкции по сервисному обслуживанию фильтров модуля очистки

① Чистка фильтра

HEPA-фильтр и угольный фильтр нельзя промывать водой. Их средний срок службы составляет около 2000 часов, причем данный показатель может быть больше или меньше в зависимости от условий эксплуатации и степени загрязнения. В условиях повышенной запыленности загрязнения с поверхности HEPA-фильтра рекомендуется удалять каждую неделю, при эксплуатации в сравнительно чистой окружающей среде HEPA-фильтр рекомендуется извлекать и чистить по прошествии 1-2 месяцев работы, после чего снова устанавливать на место. Считается, что срок службы HEPA -фильтра составляет не более двух лет.

② Инструкции по эксплуатации модуля очистки

1. При эксплуатации в условиях присутствия сильных раздражающих запахов в окружающей среде, например, запаха сигарет или жарящегося мяса, фильтр модуля очистки может приобрести специфический запах на несколько недель или месяцев.

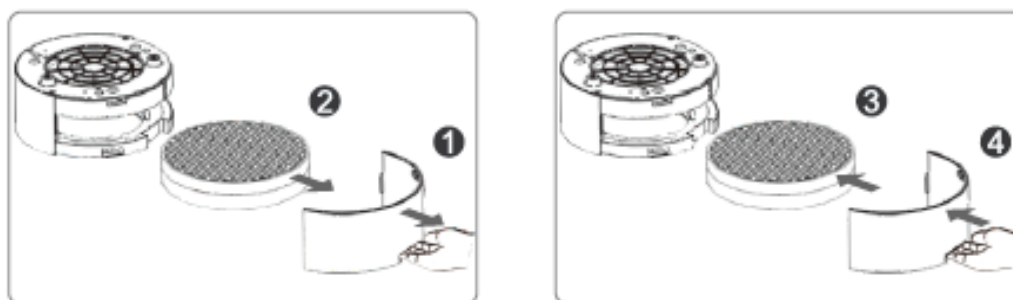
2. Избегайте эксплуатации в условиях больших перепадов температуры и при температуре ниже точки росы. Для продления срока службы фильтра оборудование следует использовать в температурном диапазоне 0-35°C.
3. Фильтр генерирует специфический запах при намокании, поэтому он должен быть перед установкой высушен на солнце.

Примечание: HEPA-фильтр и угольный фильтр являются расходными материалами, которые приобретаются пользователем за дополнительную плату, в том числе в течение действия гарантийного срока.

Сервисное обслуживание фильтра в опорном основании

Рекомендуется промывать фильтр на заборе воздуха (фильтр в опорном основании) каждые 15 дней при нормальных условиях эксплуатации и еженедельно при большой запыленности для обеспечения надлежащей работы воздухоочистителя и во избежание закупоривания фильтра пылью и волосами.

Порядок замены и установки фильтра модуля очистки



Диагностика и устранение неисправностей

Внимание

Только специалисты сервисной службы имеют допуск для выполнения ремонта воздухоочистителя. Перед проведением технического обслуживания, в том числе перед заменой или промывкой фильтра, или перемещения прибора обязательно выключайте его и отсоединяйте силовой кабель от гнезда электропитания во избежание поражения электрическим током.

В случае выхода оборудования из строя диагностируйте и устраните неисправность в соответствии с рекомендациями инструкции по эксплуатации и обратитесь в сервисную службу или к квалифицированному специалисту, уполномоченному на проведение работ.

Индикация	Причина	Решение
	Водосборный бачок модуля осушения переполнен водой/или неправильно установлен *)	См. примечание внизу таблицы.
	Недостаток воды в бачке модуля увлажнения	Отключите прибор от источника питания, выньте водяной бачок модуля увлажнения, добавьте в него воду, установите бачок на место, прибор запустится после включения.
E3	Блок фильтров модуля очистки установлен неправильно	Заново отрегулируйте расположение блока фильтров модуля очистки и установите на место.
E1	Неисправность датчика температуры и/или влажности	Вызовите специалиста сервисной службы.
E2	Неисправность датчика температуры теплообменника модуля осушения *)	См. примечание внизу таблицы.
E4	Неисправность EEPROM	Вызовите специалиста сервисной службы.
E7	Ошибка связи между дисплеем и силовой платой	Вызовите специалиста сервисной службы.

E14	Неисправность электродвигателя вентилятора	Вызовите специалиста сервисной службы.
-----	--	--

**) Примечание: комплектация с модулем осушения в РФ не поставляется.*

Неисправность	Причина	Решение
Прибор не работает	Отсутствие подачи питания	Подайте питание на прибор.
	Ослабление контакта вилки кабеля питания	Плотно вставьте кабельную вилку в гнездо питания.
	Модули скомбинированы неправильно	Переустановите.
Наличие специфических запахов в выходящем воздухе	Фильтр превысил возможность абсорбции специфических запахов	Замените фильтр на новый.
	Закончился срок службы фильтра	
Снижение эффективности очистки	Прибор установлен в плохо вентилируемом месте или рядом с загрязнениями	Поменяйте место установки, удалите препятствия.
Отсутствие потока воздуха	Наличие посторонних предметов, блокирующих воздушный поток на заборе или подаче	Удалите посторонние предметы.
Отсутствие увлажнения	Отсутствие или недостаток воды в водяном бачке	Долейте воду в водяной бачок.
	Уставка уровня влажности ниже фактического уровня влажности окружающего воздуха	Перенастройте уставку.

Технические характеристики

HJS20U/AM1 – модификация “Влажный комфорт”

Параметры электропитания	1Ф - 220В - 50Гц
Номинальная потребляемая мощность	35 Вт
Чистый вес	10 кг
Воздушный поток	
Расход воздуха	230 м ³ /час
Уровень шума	25-50 дБ(А)
Класс электробезопасности вентилятора	Класс I
Увлажнение	
Производительность увлажнения	200 мл/час
Класс энергоэффективности модуля увлажнения	A
Уровень шума	25-42 дБ(А)
Класс электробезопасности	Класс I
Очистка	
Расход очищенного воздуха	200 м ³ /час
Класс очистки	A
Уровень шума	25-50 дБ(А)
Класс электробезопасности	Класс I

Гарантия

Условия гарантии и гарантийные обязательства

Уважаемый пользователь!

Благодарим Вас за выбор воздухоочистителя Haier. Наша компания действует в соответствии с положениями национального Закона о защите прав потребителей, а также исходя из нашего искреннего уважения к пользователю.

Гарантийные обязательства компании подробно описаны в гарантийном талоне, прилагаемом к изделию. Просим Вас внимательно ознакомиться с информацией, содержащейся в гарантийном талоне. Если после ознакомления у Вас остались вопросы, Вы можете обратиться в контактный центр компании Haier по телефонам, указанным в гарантийном талоне.

Установка воздухоочистителя

Уважаемый пользователь!

Если после покупки воздухоочистителя Вам требуются услуги по его установке, обращайтесь в службу послепродажной поддержки клиентов по телефону “горячей” линии 8-800-2001706 в Москве.

Приложение

Таблица опасных веществ, содержащихся в данном продукте						
Компонент	Опасные вещества					
	Свинец (Pb)	Ртуть (Hg)	Олово (Sn)	Шестивалентный хром (Cr(VI))	Полибромированные бифенилы (PBВ)	Полибромированные дифениловые эфиры (PBDE)
Компрессор в сборе*)	x	○	○	○	○	○
Хладагент*)	○	○	○	○	○	○
Электродвигатель	○	○	○	○	○	○
Теплообменник *)	○	○	○	○	○	○
Трубопроводы	○	○	○	○	○	○
Крепеж, например, винты	○	○	○	○	○	○
Прочие металлические детали	○	○	○	○	○	○
Блок управления и электрические	x	○	○	○	○	○

- В таблице перечислены основные компоненты для приборов различных модификаций; комплектация каждого воздухоочистителя будет зависеть от индивидуальной комбинации модулей изделия.
- Не включенные в данный список прочие компоненты прибора и однородные материалы, из которых они изготовлены, не содержат опасных веществ.
- Концентрация опасных веществ в перечисленных в данном списке компонентах продукта и однородных материалах, из которых они изготовлены, соответствует требованиям EU RoHS (Европейская Директива по ограничению использования опасных и вредных веществ в электро- и электронном оборудовании).

части							<ul style="list-style-type: none"> Эксплуатация воздухоочистителя абсолютно безопасна.
Звукоизоляционный материал	○	○	○	○	○	○	
Пенопласты	○	○	○	○	○	○	
Прочие пластиковые детали	○	○	○	○	○	○	
Резиновые детали	○	○	○	○	○	○	
Силовой кабель и соединительный кабель	×	○	○	○	○	○	
Упаковка компонентов	○	○	○	○	○	○	
<p>Данная таблица составлена с учетом положений стандарта ГОСТ 12.1.007-76, распространяющегося на вредные вещества, содержащиеся в сырье, продуктах, полупродуктах и отходах производства, и устанавливающего общие требования безопасности при их производстве, применении и хранении.</p> <p>○: Указывает, что содержание данного токсичного или опасного вещества в однородных материалах компонента находится в допустимых пределах</p> <p>×: Указывает, что содержание данного токсичного или опасного вещества в однородных материалах компонента выходит за допустимые пределы</p> <p>Примечание: компоненты, отмеченные в таблице значком *), входят в модуль осушения. Комплектация с модулем осушения в РФ не поставляется.</p>							

Примечание

Процедура утилизации оборудования регламентируется государственными нормативами. В целях защиты окружающей среды потребитель обязан сдавать данный прибор после окончания срока его эксплуатации или входящие в него компоненты отдельно от бытового мусора специализированной службе по утилизации приборов бытового и промышленного назначения.

За дополнительными сведениями о порядке утилизации этого продукта обращайтесь в органы местной власти и службы по утилизации отходов и др.