

## 10 СВИДЕТЕЛЬСТВО О ПРИЕМКЕ И ПРОДАЖЕ

### Кухонная вытяжка

Вилла 50П-650-ПЗЛ	КВ II М-650-50-338 УХЛ4.2
Багет 60П-430-ПЗГ	КВ II М-430-60-93 УХЛ4.2
Бельведер 60П-650-ПЗГ	КВ II М-650-60-130 УХЛ4.2
Бельведер Валенсия 60П-650-ПЗГ	КВ II М-650-60-130 УХЛ4.2
Бельведер Валенсия 60П-700-ПЗГ	КВ I М-700-60-1081 УХЛ4.2
Бельведер Флореале 60П-650-ПЗГ	КВ II М-650-60-130 УХЛ4.2
Вилла 60П-650-ПЗЛ	КВ II М-650-60-72 УХЛ4.2
Вилла Валенсия 60П-650-ПЗЛ	КВ II М-650-60-72 УХЛ4.2
Вилла Веда 60П-650-ПЗЛ	КВ II М-650-60-327 УХЛ4.2
Вилла Фрукты 60П-650-ПЗЛ	КВ II М-650-60-72 УХЛ4.2
Вилла Луизиана 60П-650-ПЗЛ	КВ II М-650-60-72 УХЛ4.2
Вилла Спектр 60П-650-ПЗЛ	КВ II М-650-60-279 УХЛ4.2
Вилла Шатура 60П-650-ПЗЛ	КВ II М-650-60-72 УХЛ4.2
Вилла с нишей 60П-650-ПЗГ	КВ II М-650-60-81 УХЛ4.2
Камин Грань 60П-650-ПЗЛ	КВ II М-650-60-70 УХЛ4.2
Пергола 60П-650-ПЗЛ	КВ II М-650-60-107 УХЛ4.2
Терем 60П-650-ПЗГ	КВ II М-650-60-278 УХЛ4.2

Былина 90П-650-ПЗГ	КВ II М-650-90-78 УХЛ4.2
Бельведер 90П-650-ПЗГ	КВ II М-650-90-117 УХЛ4.2
Бельведер Валенсия 90П-650-ПЗГ	КВ II М-650-90-117 УХЛ4.2
Бельведер Валенсия 90П-700-ПЗГ	КВ I М-700-90-449 УХЛ4.2
Бельведер Флореале 90П-650-ПЗГ	КВ II М-650-90-117 УХЛ4.2
Вилла 90П-650-ПЗГ	КВ II М-650-90-240УХЛ4.2
Вилла Веда 90П-650-ПЗГ	КВ II М-650-90-291 УХЛ4.2
Вилла Луизиана 90П-650-ПЗГ	КВ II М-650-90-240УХЛ4.2
Вилла Фрукты 90П-650-ПЗГ	КВ II М-650-90-240УХЛ4.2
Вилла Валенсия 90П-650-ПЗГ	КВ II М-650-90-290УХЛ4.2
Вилла Шатура 90П-650-ПЗГ	КВ II М-650-90-120 УХЛ4.2
Камин Грань 90П-650-ПЗЛ	КВ II М-650-90-71 УХЛ4.2
Пергола 90П-650-ПЗГ	КВ II М-650-90-123 УХЛ4.2
Терем 90П-650-ПЗГ	КВ II М-650-90-237УХЛ4.2

соответствует требованиям ТУ 3468-001-25905995-15.

Сертификаты соответствия № ТС **RU C-RU.ME10.B.03249**, № ТС **RU C-RU.ME10.B.03250**, № ТС **RU C-RU.ME10.B.03251**, № ТС **RU C-RU.ME10.B.03252** срок действия по 28.04.2020 г., выданы органом по сертификации бытовой электротехники ООО "ТЕСТБЭТ", Россия, г. Москва.

Экспертное заключение № 120 от 04.02.2015 г. выдано ФБУЗ «Центр гигиены и эпидемиологии в Калужской области», г. Калуга, Россия.

Дата выпуска \_\_\_\_\_ Штамп ОТК \_\_\_\_\_

Продан \_\_\_\_\_ Штамп продавца \_\_\_\_\_

## 11 ГАРАНТИИ ИЗГОТОВИТЕЛЯ

Гарантийный срок эксплуатации вытяжки - 12 месяцев, вентилятора - 60 месяцев, со дня продажи через розничную сеть. Установленный срок службы вытяжки не менее 10 лет. Гарантия не распространяется на электролампы.



  
**ELIKOR**  
www.elikor.com

*Кухонные вытяжки и воздухоочистители*

# КУХОННАЯ ВЫТЯЖКА

БАГЕТ

БЕЛЬВЕДЕР

БЕЛЬВЕДЕР ВАЛЕНСИЯ

БЕЛЬВЕДЕР ФЛОРЕАЛЕ

БЫЛИНА

ВИЛЛА

ВИЛЛА ВАЛЕНСИЯ

ВИЛЛА ВЕДА

ВИЛЛА ЛУИЗИАНА

ВИЛЛА СПЕКТР

ВИЛЛА С НИШЕЙ

ВИЛЛА ФРУКТЫ

ВИЛЛА ШАТУРА

КАМИН ГРАНЬ

ПЕРГОЛА

ТЕРЕМ



# РУКОВОДСТВО ПО ЭКСПЛУАТАЦИИ

248033, г. Калуга, 2-й Академический проезд, 13  
Тел.: +7 (4842) 500-510/540/595 Факс: +7 (4842) 500-502  
Горячая линия: 8-800-555-12-55  
Сервисная служба: тел. (44842) 500-505  
e-mail: info@elikor.com

ООО «ЭЛИКОР», www.elikor.com

## СОДЕРЖАНИЕ

1	Общие указания .....	05
2	Технические данные.....	06
3	Комплектность .....	07
4	Требования безопасности .....	08
5	Устройство .....	09
6	Подготовка к работе .....	10
7	Порядок работы .....	12
8	Техническое обслуживание .....	13
9	Правила хранения .....	13
10	Свидетельство о приемке и продаже .....	16
11	Гарантии изготовителя .....	16

*Благодарим Вас за покупку  
кухонной вытяжки торговой марки «ELIKOR».  
Надеемся, она будет соответствовать  
всем Вашим требованиям, и  
Вы в дальнейшем также будете доверять  
марке «ELIKOR»!*

## ЗАЩИТА ОКРУЖАЮЩЕЙ СРЕДЫ

По окончании срока эксплуатации не выбрасывайте кухонную вытяжку вместе с обычными бытовыми отходами, а сдавайте в специальные пункты приема. Поступая так, Вы способствуете делу охраны окружающей среды.



**ВНИМАНИЕ:** На период гарантийного срока сохраняйте руководство.

## ТИПЫ КУХОННЫХ ВЫТЯЖЕК



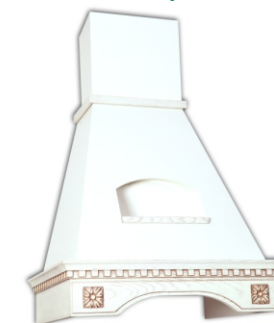
«Багет 60»



«Бельведер 60»  
«Бельведер 90»



«Бельведер Валенсия 60»  
«Бельведер Валенсия 90»



«Бельведер Флореале 60»  
«Бельведер Флореале 90»



«Былина 90»



«Вилла 60»  
«Вилла 90»

Конструкция и характеристики устройства могут быть изменены без предварительного уведомления.



«Вилла Луизиана 60»  
«Вилла Луизиана 90»



«Вилла с нишей 60»



«Вилла Фрукты 60»  
«Вилла Фрукты 90»



«Камин Грань 60»  
«Камин Грань 90»



«Пергола 60»  
«Пергола 90»



«Терем 60»  
«Терем 90»

## 8 ТЕХНИЧЕСКОЕ ОБСЛУЖИВАНИЕ

8.1 При проведении технического обслуживания необходимо строго руководствоваться требованиями безопасности (раздел 4).

8.2 Очистку загрязненных поверхностей производить мягкой салфеткой, смоченной водой с нейтральным моющим средством, используемым для мытья посуды.

8.3 Для очистки алюминиевого фильтра извлеките его из вытяжки (рис. 5) и произведите очистку с помощью щетки горячим водным раствором нейтрального моющего средства вручную или в посудомоечной машине (при 60°C). Сильно загрязненный фильтр не следует мыть в посудомоечной машине вместе с посудой. Старайтесь не сгибать фильтр при мойке. Возможное изменение цвета фильтра, с течением времени, не приводит к снижению эффективности его действия.

8.4 Алюминиевый фильтр предназначен для задержки частиц жира, которые образуются при приготовлении пищи, поэтому он должен всегда использоваться.

**ВНИМАНИЕ:** алюминиевый фильтр должен очищаться через каждые 4 недели. Обязательно высушите фильтр перед установкой его в кухонную вытяжку! Недопустимо попадание воды в электродвигатель, переключатель и патроны ламп! Включайте вытяжку только после полного высыхания всех ее поверхностей!

8.5 Угольные фильтры должны использоваться только при работе вытяжки в режиме «рециркуляции». Фильтры необходимо менять не реже одного раза в четыре месяца или чаще в случае особенно интенсивного использования. Их нельзя чистить и использовать повторно.

Угольные фильтры не содержат вредных веществ. Их можно утилизировать как обычный мусор.

8.6 Замена электрической лампы.

8.6.1 Замену лампы накаливания производите в следующей последовательности:

- выньте вилку шнура электропитания из розетки электросети;
- дайте лампе остыть, если свет был включен;
- снимите алюминиевый фильтр (рис. 5);
- неисправная лампа выкручивается против часовой стрелки и заменяется на новую, такой же модели и мощности (E 14, макс 40 Вт)
- установите на место алюминиевый фильтр.

8.6.2 Замена галогенной лампы (рис. 12) :

- выньте вилку шнура электропитания из розетки электросети;
- дайте лампам остыть, если свет был включен;
- снимите крышку светильника, используя в качестве рычага плоскую отвертку;
- замените лампу аналогичной (G4 20 Вт, 12 В) и установите на место крышку.

**Внимание! Берите лампы только чистой тряпкой!**

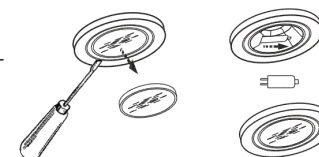


рис. 12

Не используйте лампы освещения, номинал мощности которых превышает указанный в технических характеристиках вытяжки, так как лампы с большей мощностью могут стать причиной различных повреждений в электрической цепи.

## 9 ПРАВИЛА ХРАНЕНИЯ

9.1 Кухонная вытяжка должна храниться в упаковке завода изготовителя в закрытом помещении при температуре от -50 до +40°C. При этом относительная влажность воздуха при температуре +15°C не должна превышать 80%.

Конструкция и характеристики устройства могут быть изменены без предварительного уведомления.

- выдвиньте фальштрубу на нужную высоту;
- сделайте отметку по верхнему краю фальштрубы и проведите горизонтальную линию рис. 7 (фальштрубу опустите внутрь вытяжки);
- приложите кронштейн к стене, как показано на рис. 7. Осевая линия кронштейна должна совпадать с осевой линией вытяжки, а верхний край с ранее проведенной горизонтальной линией
- обозначьте центры отверстий для крепления кронштейна;
- просверлите два отверстия Ø8 для установки дюбелей и прикрепите кронштейн к стене самонарезающими винтами.

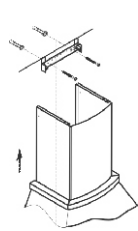


рис. 7

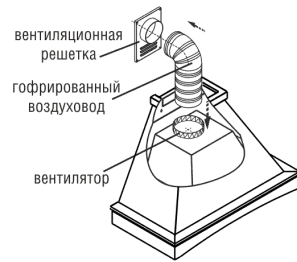


рис. 8



рис. 9

6.4 В зависимости от режима эксплуатации вытяжки соедините вентилятор с вентиляционной решеткой полужестким гофрированным воздуховодом (рис. 8) или установите на вентилятор угольные фильтры.

Угольные фильтры устанавливаются на защитные решетки корпуса вентилятора (рис.9).

**Проверьте свободный ход антивозвратного клапана при установке воздуховода.**

6.5 Для KB: «Бельведер (Валенсия, Луизиана, Флореале) 90», «Былина 90», «Вилла 90», «Вилла Валенсия, (Веда, Луизиана) 90», «Вилла Фрукты (Шатура 90)», «Пергола 60/90», «Терем 90».

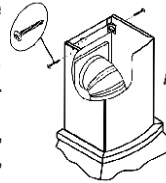


рис. 10

Выдвиньте вложенную в вытяжку фальштрубу, оденьте ее на кронштейн (рис. 10) и закрепите винтами.

## 7 ПОРЯДОК РАБОТЫ

7.1 Рекомендуется включать кухонную вытяжку перед началом приготовления пищи и после завершения приготовления оставлять ее включенной примерно на 15 минут, чтобы обеспечить удаление загрязненного воздуха.

7.2 Управление кухонной вытяжкой производится ползунковым переключателем (рис. 11).

Правый переключатель регулирует скорость работы вентилятора:

- позиция 0 - вентилятор выключен;
- позиция 1 - низкая скорость работы вентилятора;
- позиция 2 - средняя скорость работы вентилятора;
- позиция 3 - высокая скорость работы вентилятора.

Включение сигнального индикатора информирует о работе вентилятора.

Левый переключатель регулирует режим освещения в соответствии с обозначением:

- 1 - включено; 0 - выключено.

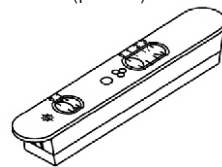


рис. 11

## ВНИМАНИЮ ПОТРЕБИТЕЛЕЙ!

При покупке кухонной вытяжки убедитесь:

- в нормальном ее функционировании;
- в комплектности по разделу 3;
- в отсутствии механических повреждений;
- в наличии штампа продавца и даты продажи в руководстве по эксплуатации и гарантийном талоне.

После хранения кухонной вытяжки в холодном помещении или после перевозки в зимних условиях перед включением в сеть необходимо выдержать ее при комнатной температуре (+18...+20°C) не менее 2 часов. Перед установкой вытяжки на кухне внимательно ознакомьтесь с настоящим руководством.

Кухонная вытяжка работает в следующих режимах:

- в режиме «вытяжки» - воздух удаляется за пределы помещения;
- в режиме «рециркуляции» - воздух очищается и поступает обратно в помещение.

Для эксплуатации в режиме «вытяжки» необходимо приобрести полужесткий гофрированный воздуховод (либо его аналоги) внутренним диаметром 150 мм (**Ф120мм для вытяжки Багет 60**) и соответствующую вентиляционную решетку. Для эксплуатации в режиме «рециркуляции» необходимо приобрести угольные фильтры (см табл.1).

## 1 ОБЩИЕ УКАЗАНИЯ

1.1 Кухонная вытяжка (в дальнейшем «вытяжка») предназначена для удаления или очистки воздуха, поднимающегося от плиты в бытовых кухнях.

1.2 Вытяжку устанавливайте на высоте, как показано на рис. 1.

1.3 С целью достижения наибольшей воздухопроизводительности при наименьшем шуме, при работе в режиме «вытяжки», рекомендуем выполнять воздуховоды минимальной длины и с наименьшим количеством изгибов.

Уменьшение диаметра воздуховода не допускается. Несоблюдение этих требований может увеличить шум и вибрацию при работе вытяжки.

1.4 В случае эксплуатации в режиме «вытяжки» обеспечьте достаточное поступление свежего воздуха в помещение.

1.5 Если кухонная вытяжка используется в режиме «рециркуляции» воздуха (с угольным фильтром), то эксплуатация возможна без ограничений по пунктам 1.3 - 1.4.

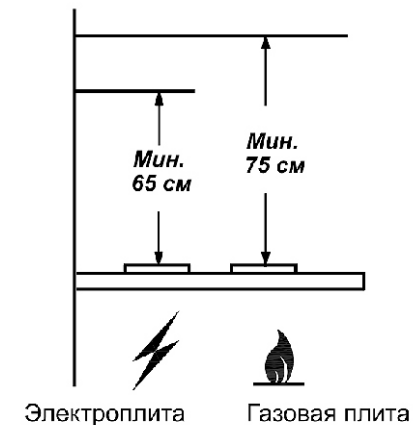


рис. 1

## 2 ТЕХНИЧЕСКИЕ ДАННЫЕ

2.1 Воздухопроизводительность вентилятора, м³/час, max	430, 650, 700
2.2 Уровень шума, дБА, не более	58**, 60
2.3 Номинальное напряжение, В; частота, Гц	220; 50
2.4 Номинальное напряжение галогенных ламп, В	12
2.5 Потребляемая мощность, Вт, не более в том числе ламп, Вт	200*, 225**, 230*** 2x20 или 2x40
2.6 Класс защиты	(I**)II по ГОСТ МЭК 335-1
2.7 Степень защиты от влаги	обычное исполнение
2.8 Режим работы	продолжительный
2.9 Климатическое исполнение	УХ Л4.2 по ГОСТ15150

Значение воздухопроизводительности прописано в обозначении кухонной вытяжки.

\* - для вытяжек с галогенными лампами,

\*\* - для КВ «Бельведер Валенсия 60П-700-ПЗГ»,

«Бельведер Валенсия 90П-700-ПЗГ»

\*\*\* - для КВ с лампами накаливания

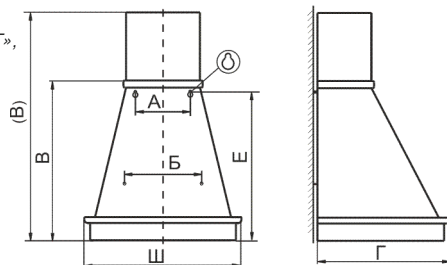


рис. 2  
ТАБЛИЦА 1

Наименование	Габаритные размеры, мм ШхГхВ(В)	Масса, кг (без упаковки)	Тип угольного фильтра
Вилла 50П-650-ПЗЛ	490x496x550(805)	10,0	Ф-02 (2шт.)
Багет 60П-430-ПЗГ	591x355x600 (856)	10,2	Ф-00(2шт.)
Бельведер 60П-650-ПЗГ	600x500x630 (885)	12,2	Ф-02 (2шт.)
Бельведер Валенсия 60П-650-ПЗГ, (60П-700-ПЗГ)	596x500x620 (875)	12,0	
Бельведер Флореале 60П-650-ПЗГ	595x500x545 (870)	12,8	
Бельведер 90П-650-ПЗГ	900x40x620 (910)	18,5	
Бельведер Валенсия 90П-650-ПЗГ, (90П-700-ПЗГ)	895x461x611 (900)	19,0	
Бельведер Флореале 90П-650-ПЗГ	895x462x640 (925)	19,0	
Былина 90П-650-ПЗГ	880x455x630 (900)	19,0	
Вилла 60П-650-ПЗЛ	590x500x600 (855)	11,2	
Вилла Валенсия 60П-650-ПЗЛ, Вилла Луизиана 60	596x500x620(875)	11,5	
Вилла Веда 60П-650-ПЗЛ	596x500x650(905)	12,0	

ТАБЛИЦА 2

Наименование	А(мм)	Б(мм)	Е(мм)
Вилла 50П-650-ПЗЛ	185	240	520
Багет 60П-430-ПЗГ	235	290	570
Бельведер 60П-650-ПЗГ, Вилла Шатура 60П-650-ПЗЛ	235	290	595
Бельведер Валенсия 60П-650(700)-ПЗГ, Вилла Валенсия 60П-650-ПЗЛ			588
Бельведер Флореале 60П-650-ПЗГ			610
Бельведер 90П-650-ПЗГ, Вилла Шатура 90П-650-ПЗГ	230	380	550
Былина 90П-650-ПЗГ, Бельведер Валенсия 90П, Терем 90П-650-ПЗГ	230	380	545
Бельведер Флореале 90П-650-ПЗГ			570
Вилла 60П-650-ПЗЛ, Вилла с нишей 60П-650-ПЗГ	235	290	567
Вилла Фрукты 60П-650-ПЗЛ, Вилла Веда 60П-650-ПЗЛ			615
Вилла Луизиана 60П-650-ПЗЛ, Терем 60П-650-ПЗГ			588
Вилла Спектр 60П-650-ПЗЛ			600
Вилла 90П-650-ПЗГ, Вилла Фрукты 90П-650-ПЗГ	230	380	525, 565
Вилла Веда 90П-650-ПЗГ	230	380	570
Вилла Валенсия 90П-650-ПЗГ, Вилла Луизиана 90П-650-ПЗГ	230	380	545
Камин Грань 60П-650-ПЗЛ	225	300	610
Камин Грань 90П-650-ПЗЛ	270	400	605
Пергола 60П-650-ПЗЛ	170	300	558
Пергола 90П-650-ПЗГ	200	300	495

6.3 Крепление кронштейна к стене (рис. 6, 7).

Для вытяжек: «Бельведер (Валенсия, Флореале) 90», «Былина 90», «Вилла 90», «Вилла Валенсия (Веда) 90», «Вилла Луизиана 90», «Вилла Фрукты 90», «Вилла Шатура 90», «Пергола 60/90», «Терем 90».

- прежде чем прикрепить кронштейн к стене, необходимо выставить его на нужный размер (равный ширине верхней фальштрубы) (рис.6). Увеличьте размер кронштейна (если это необходимо) и установите фиксатор напротив цифры, соответствующей Вашей вытяжке (см табл.3, графа N).

ТАБЛИЦА 3

Наименование	N
Бельведер (Валенсия, Флореале) 90, Былина 90, Вилла (Валенсия, Веда, Луизиана) 90, Вилла Фрукты (Шатура) 90, Терем 90	3
Пергола 60/90	6

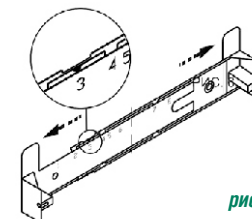


рис. 6



- 1 вентилятор
- 2 блок переключателей
- 3 светильники галогенные, трансформатор
- 3А лампы накаливания с патронами, стекла фонаря
- 4 корпус
- 5, 6 обрaмление нижнее, обрaмление верхнее
- 7 фильтр алюминиевый
- 8, 9 фальштруба, кронштейн для крепления фальштрубы
- 10, 11 дюбели Ø8x40 мм и винты самонарезающие 4,2x41 для крепления вытяжки и кронштейна для фальштрубы к стене.
- 12 винты самонарезающие 3,5x11 для крепления фальштрубы к кронштейну

## 6 ПОДГОТОВКА К РАБОТЕ

6.1. Для КВ: «Багет 60», «Вилла 50», «Вилла 60», «Вилла Фрукты 60», «Вилла с нишей 60», «Вилла Шатура 60», «Вилла Валенсия 60», «Вилла Луизиана 60», «Вилла Спектр 60», «Бельведер (Флореале, Валенсия) 60», «Камин Грань 60/90», «Терем 60».

Прежде чем повесить кухонную вытяжку, установите фальштрубу (рис. 4). Отверните винты - 1, которые крепят верхнее обрaмление - 2. Установите фальштрубу - 3 на обрaмление и прикрутите обрaмление вместе с фальштрубой.

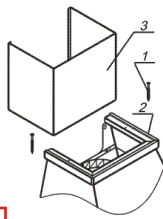


рис. 4

**Перед установкой ламп накаливания необходимо проверить их исправность. Повреждение электрических цепей кухонной вытяжки вследствие установки неисправных ламп не является гарантийным случаем.**

6.2 Крепление кухонной вытяжки (рис. 2, табл. 2):

- установите лампы 40Вт в патрон вытяжки (для вытяжек с лампами накаливания);
- всегда устанавливайте вытяжку над центральной частью варочной панели;
- разметьте линию установки нижней части вытяжки над плитой (рис. 1);
- разметьте осевую вертикальную линию по центру участка, предусмотренного для установки вытяжки;
- разметьте линию на расстоянии «Е» от нижней части вытяжки;
- на этой линии, разметьте центры отверстий для крепления на стене так, чтобы размер «А» был поделен пополам относительно осевой линии;
- просверлите два отверстия (размер «А») для установки дюбелей Ø8x40мм и забейте их;
- вверните два самонарезающих винта (размер «А»);
- перед установкой вытяжки снимите алюминиевый фильтр (фильтры), для этого нажмите на пружинный замок на фильтре и потяните его вниз и на себя (рис. 5);
- навесьте кухонную вытяжку через отверстия типа «замочная скважина»;
- разметьте центры отверстий для дополнительного крепления (размер «Б»);
- снимите вытяжку и просверлите два отверстия (размер «Б») для дюбелей Ø8x40мм и забейте их;
- навесьте вытяжку и дополнительно закрепите двумя самонарезающими винтами (размер «Б»);
- установите фильтры.

\* - КВ «Бельведер (Валенсия, Луизиана, Флореале) 90», «Былина 90», «Вилла 90», «Вилла Валенсия 90», «Вилла Луизиана 90», «Вилла Фрукты 90», «Вилла Шатура 90», «Пергола 60/90», «Терем 90», навесьте вместе с вложенной фальштрубой.



рис. 5

**ВНИМАНИЕ:** в зависимости от варианта монтажа используйте самонарезающие винты и дюбели, соответствующие типу стены (например: железобетон, гипсокартон и т. д.). Если винты и дюбели входят в комплект поставки, следует удостовериться в том, что они подходят для того типа стены, на которой должна быть смонтирована кухонная вытяжка.

Вилла Спектр 60П-650-ПЗЛ	600x500x622 (977)	12,5	Ф-02 (2 шт.)
Вилла с нишей 60П-650-ПЗГ	590x500x600(860)	12,0	
Вилла Фрукты 60П-650-ПЗЛ	600x500x650(905)	13,3	
Вилла Шатура 60П-650-ПЗЛ	595x500x630(885)	12,0	
Вилла 90П-650-ПЗГ	870x450x605(885)	16,5	
Вилла Валенсия 90П-650-ПЗГ	895x461x611(900)	17,5	
Вилла Веда 90П-650-ПЗГ	893x461x653(925)	18,2	
Вилла Луизиана 90П-650-ПЗГ	895x460x620(900)	17,3	
Вилла Фрукты 90П-650-ПЗГ	900x465x650(920)	19,5	
Вилла Шатура 90П-650-ПЗГ	900x470x635(915)	18,0	
Камин Грань 60П-650-ПЗЛ	580x500x541(885)	10,0	
Камин Грань 90П-650-ПЗЛ	900x500x660(905)	13,5	
Пергола 60П-650-ПЗЛ	600x5000x610(900)	12,5	
Пергола 90П-650-ПЗГ	900x500x550(830)	14,5	
Терем 60П-650-ПЗГ	595x500x621(876)	11,5	
Терем 90П-650-ПЗГ	885x455x630x(900)	19,0	

*В* - высота вытяжки без фальштрубы  
*(В)* - высота вытяжки с фальштрубой.

*В КВ: Бельведер (Валенсия, Флореале) 90, Былина 90, Вилла 90, Вилла Валенсия (Веда Луизиана, Фрукты, Шатура) 90, Пергола 60/90, Терем 90-фальштруба регулируется по высоте.*

## 3 КОМПЛЕКТНОСТЬ

**ДЛЯ КВ: «БАГЕТ 60», «БЕЛЬВЕДЕР (Валенсия, Флореале) 60», «Вилла 50», «ВИЛЛА (Валенсия, Веда, Луизиана, Спектр, с нишей, Фрукты, Шатура) 60», «КАМИН ГРАНЬ 60/90», «ТЕРЕМ 60».**

- |  |       |
|--|-------|
| 3.1 Кухонная вытяжка с обрaмлениями из натурального дерева | 1 шт. |
| 3.2 Фальштруба   | 1 шт. |
| 3.3* Лампа накаливания Е14, 40Вт                           | 2 шт. |
| 3.4 Крепежные изделия:<br>винт самонарезающий 4,2x41       | 4 шт. |
| дюбель пластмассовый Ø8x40                                 | 4 шт. |
| 3.5 Упаковка   | 1 шт. |
| 3.6 Руководство по эксплуатации                            | 1 шт. |

\* - для вытяжек с лампами накаливания.

**ДЛЯ КВ: «БЫЛИНА 90», «БЕЛЬВЕДЕР (Валенсия, Флореале) 90», «ВИЛЛА (Валенсия, Веда, Луизиана, Фрукты, Шатура) 90», «ПЕРГОЛА 60/90», «ТЕРЕМ 90».**

- |  |       |
|--|-------|
| 3.1 Кухонная вытяжка с обрaмлениями из натурального дерева | 1 шт. |
| 3.2 Фальштруба   | 1 шт. |

3.3	Кронштейн для крепления фальштрубы	1 шт.
3.4	Крепежные изделия: винт самонарезающий 3,5x11 винт самонарезающий 4,2x41 дюбель пластмассовый Ø8x40	2 шт. 6 шт. 6 шт.
3.5	Упаковка	1 шт.
3.6	Руководство по эксплуатации	1 шт.

## 4 ТРЕБОВАНИЯ БЕЗОПАСНОСТИ

- 4.1\* Вытяжку допускается включать только в евророзетку с заземленным контактом.
- 4.2 Все работы по монтажу, ремонту, замене ламп и других электрических деталей, очистке загрязненных поверхностей, снятию съемных частей производите при извлеченной вилке шнура электропитания из розетки электросети.
- 4.3 ЗАПРЕЩАЕТСЯ включать кухонную вытяжку в сеть с напряжением и частотой, не соответствующими указанным в технических данных (220В±10%, 50Гц±2%).
- 4.4 Не прикасайтесь к лампам во время их включенного состояния и прилегающим к ним поверхностям, даже через некоторое время после их выключения еще имеется риск ожога.
- 4.5 Эксплуатируйте кухонную вытяжку только с установленными лампами. Неисправные лампы следует сразу же заменить.
- 4.6 Ежемесячно производите очистку загрязненных поверхностей и жиропоглощающего алюминиевого фильтра (раздел 8). Если очистка фильтра не производится в соответствии с руководством по эксплуатации, то уменьшается производительность вытяжки и появляется риск возникновения пожара! Никогда не эксплуатируйте прибор без установленного фильтра!
- 4.7 Устанавливайте вытяжку над плитой в соответствии с рис. 1.
- 4.8 Не допускайте возникновения факельного пламени под вытяжкой! Пламя газовых конфорок всегда должно быть закрыто посудой. Сильный нагрев пламенем газовых конфорок может повредить прибор.
- 4.9 Работы по поиску и устранению неисправностей (кроме замены лампы) должны выполняться лицом, обученным правилам работы с электроустановками. При повреждении электрического шнура, его замену производит квалифицированный специалист сервисной службы. Категорически запрещается обрезать вилку при монтаже кухонной вытяжки.
- 4.10 Кухонная вытяжка предназначена только для удаления или очистки воздуха. Оберегайте ее от статических и динамических нагрузок.
- 4.11 При работе прибора в режиме «вытяжки» одновременно с отопительным оборудованием, которое используется с вытяжными трубами (отопительные системы, проточные водонагреватели или котлы, работающие на газе, жидком или твердом топливе), необходимо обеспечить подачу воздуха в объеме, достаточном для сгорания топлива. При подаче воздуха в недостаточном объеме, возникает опасность отравления газообразными продуктами сгорания, которые всасываются обратно в помещение.
- 4.12 В режиме «вытяжки» загрязненный воздух НЕ должен выходить в вытяжное отверстие, используемое для удаления запахов из приборов, сжигающих газ или другие виды топлива (не применяют к приборам, которые только направляют воздух обратно в комнату).
- 4.13 Данный прибор НЕ предназначен для использования людьми (включая детей), у которых есть физические, нервные или психические отклонения или недостаток опыта и знаний, за исключением случаев, когда за такими лицами осуществляется надзор или проводится их инструктирование относительно использования данного прибора лицом, отвечающим за их безопасность. Необходимо осуществлять надзор за детьми с целью недопущения их игр с прибором.

**ПРЕДУПРЕЖДЕНИЕ:** доступные части кухонной вытяжки могут нагреваться, при использовании с приборами для приготовления пищи.

\* только для КВ «Бельведер Валенсия 60П-700-ПЗГ» и «Бельведер Валенсия 90П-700-ПЗГ»

## 5 УСТРОЙСТВО

ДЛЯ КВ: «Багет 60», «БЕЛЬВЕДЕР (Валенсия, Флореале) 60», «Вилла 50», «ВИЛЛА (Валенсия, Веда, Луизиана, Спектр, с нишей, Фрукты, Шатура) 60», «КАМИН ГРАНЬ 60/90», «ТЕРЕМ 60».

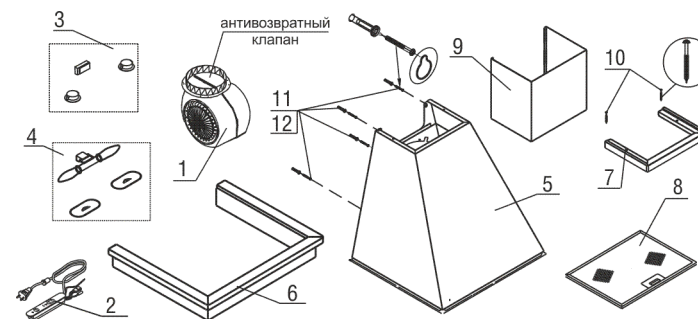


рис. 3

- 1, 2 вентилятор, блок переключателей  
3 светильники галогенные, трансформатор  
4 лампы накаливания с патронами, стекла фонаря  
5 корпус  
6,7 обрамление нижнее, обрамление верхнее  
8 фильтр алюминиевый  
9 фальштруба  
10 винты самонарезающие 4,2x32 для крепления верхнего обрамления и фальштрубы к корпусу вытяжки.  
11,12 дюбели Ø8x40 мм и винты самонарезающие 4,2x41 для крепления вытяжки к стене.

ДЛЯ КВ «БЫЛИНА 90», «БЕЛЬВЕДЕР (Валенсия, Луизиана, Флореале) 90», «ВИЛЛА (Валенсия, Веда, Луизиана, Фрукты, Шатура) 90», «ПЕРГОЛА 60/90», «ТЕРЕМ 90».

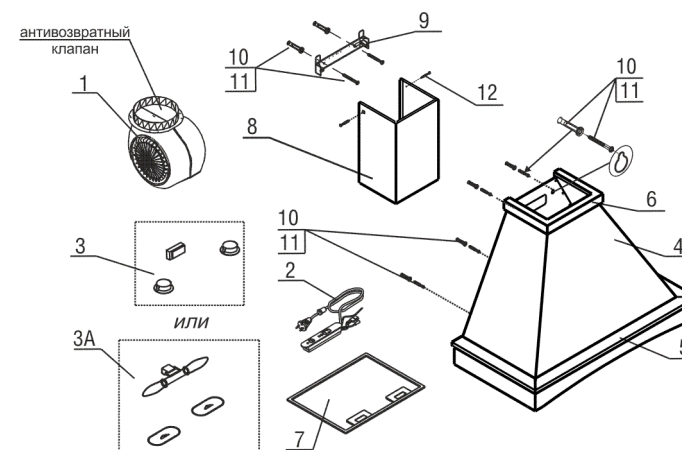


рис. 3А